

## Single Control Kitchen Faucet Grifo Para Cocina De Una Manija Robinet D'évier À Une Manette

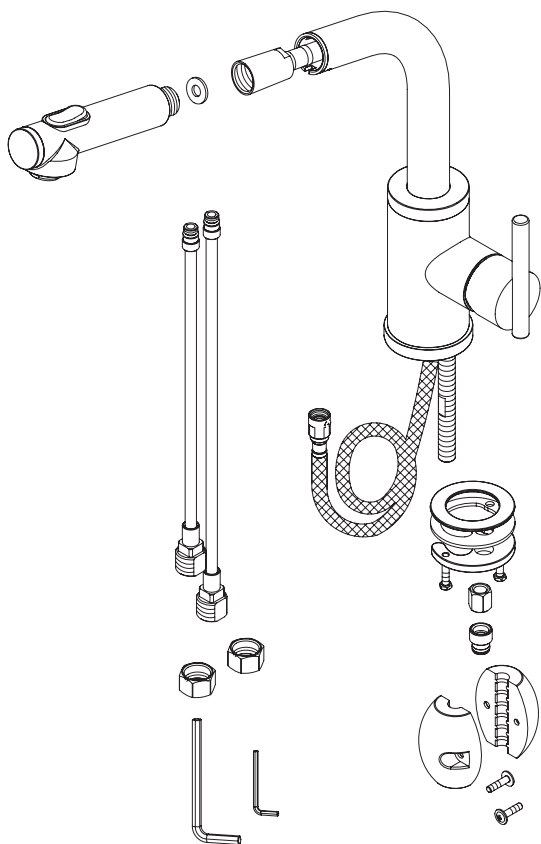


### Before Your Installation Antes de Instalar Avant l'installation

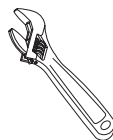
Check to make sure you have the following parts indicated below:

Verifique que tenga todas las partes indicadas:

Vérifier pour vous assurer que vous possédez les pièces au bas:



### Tools You Will Need Herramientas Necesarias Outils dont vous aurez besoin



Adjustable wrench

Llave ajustable

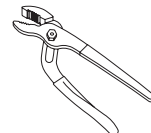
Clé à molette



Pipe tape

Cinta selladora para rosca

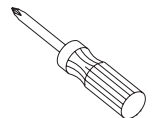
Ruban pour tuyau



Groove joint plier

Pinzas ajustables

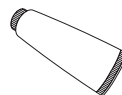
Pince multiprise



Phillips screwdriver

Destornillador cruciforme

Tournevis Phillips



Silicone sealant

Sellador de silicona

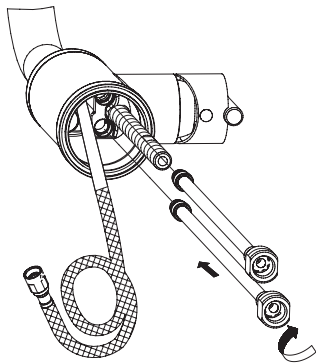
Enduit d'étanchéité au silicone

## Faucet Installation Procedures / Instalación del Grifo / Procédures d'installation du robinet

Shut off main water supply before installation.

Cierre el suministro de agua antes de instalar.

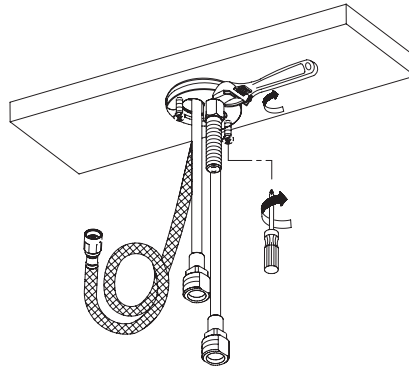
Couper l'alimentation d'eau principale avant l'installation.



- 1.** Install supply pipes to the valve body.

Instale los tubos de suministro de agua al cuerpo de la válvula.

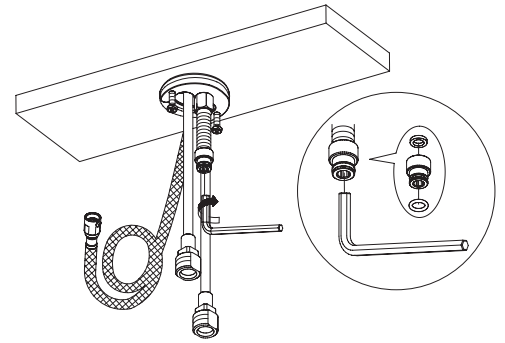
Poser les tuyaux d'alimentation sur le corps du robinet.



- 2.** Install faucet body through top of sink. From underneath the sink, install the washers and lock nut. Tighten the screws on the lock nut to secure the body.

Instale el grifo por la parte de arriba del lavamanos. Por debajo del fregadero, reemplace la arandela y la contratuerca y sello. Apriete los tornillos de la contratuerca para asegurar el cuerpo.

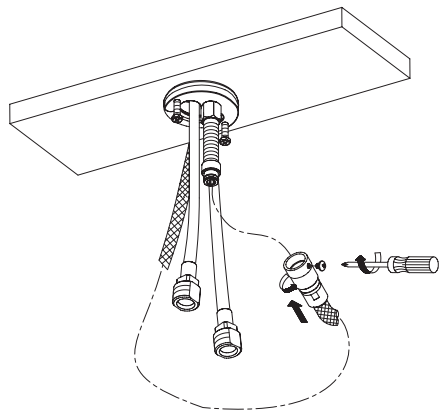
Installer le corps du robinet par le dessus de l'évier. Replacer la rondelle et, l'écrou de blocage et à partir du dessous de l'évier. Serrer les vis de l'écrou de blocage pour fixer le corps.



- 3.** Thread on shank adapter to bottom of the spout tube. Tighten with 1/4" hex wrench (supplied).

Enrosque el adaptador del vástago al extremo del tubo del grifo. Ajuste con el destornillador hexagonal que se incluye.

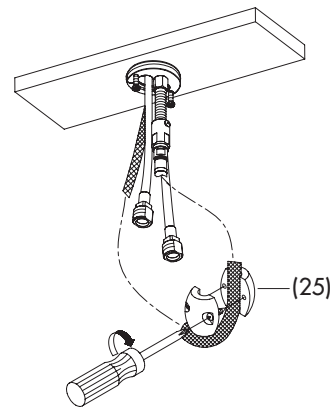
Visser l'adaptateur de tige au bas du tube du bec. Serrer à l'aide d'une clé hexagonale de 1/4 po (6 mm) (fournie).



- 4.** Loosen set screw on the hose end coupling. Push the hose end coupling onto the shank adapter until you hear a "click". Tighten the set screw to secure the coupling to the adapter.

Afloje el tornillo de sujeción en la unión de la manguera. Coloque la unión en el adaptador del vástago empujando hasta que oiga que calzó. Ajuste el tornillo de sujeción para asegurar bien la unión en el adaptador.

Desserrer la vis de pression sur le raccord d'extrémité de boyau. Pousser le raccord d'extrémité de boyau sur l'adaptateur de tige jusqu'à ce qu'un clic se fasse entendre. Serrer la vis de pression pour fixer le raccord à l'adaptateur.

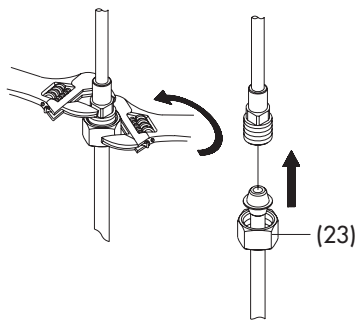


- 5.** Attach metal weight (25) to hose. This weight will assist in pulling the hose when you return the spray wand to the faucet body. It is important to position the weight so it is above the lowest point in the hose loop LEADING TO THE SPRAY.

Coloque la pesa (25) en la manguera. Esta pieza ayuda a reposicionar la manguera cuando se vuelve a colocar el rociador en el grifo. Se debe posicionar la pesa pasado el punto más bajo de la curva QUE VA HACIA EL ROCIADOR.

Fixer le poids de métal (25) au boyau. Ce poids contribue à ramener le boyau vers le bas lorsqu'on remet la douchette sur le corps du robinet. Il est important de placer le poids de façon à ce qu'il soit au-dessus du point le plus bas de la boucle du boyau MENANT À LA DOUCHETTE.

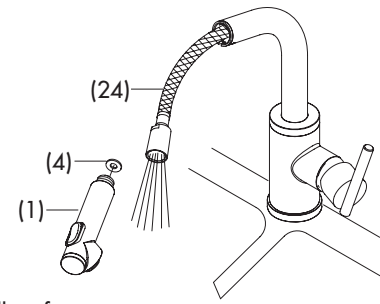
**Maintenance** Your new faucet is designed for years of trouble-free performance. Keep it looking new by cleaning it periodically with a soft cloth. Avoid abrasive cleaners, steel wool and harsh chemicals as these will dull the finish and void your warranty.



- 6.** Attach water supply hoses or tubes to the faucet. To avoid breaking the copper tube from the faucet, use two wrenches (as shown) to keep from twisting the supply tube from the faucet when you tighten the nut (23).

*Instale en el grifo las mangueras o tubos de suministro de agua. Para evitar dañar el tubo de cobre del grifo, use dos llaves para mantener el tubo derecho al ajustar la tuerca (23) [ver ilustración].*

*Raccorder les boyaux ou les tuyaux d'alimentation d'eau au robinet. Pour éviter de briser les tuyaux de cuivre provenant du robinet, utiliser deux clés (comme il est montré) afin d'empêcher les tuyaux d'alimentation provenant du robinet de tourner lorsqu'on serre l'écrou (23).*



- 7.** After installing faucet, turn on water to remove any leftover debris. Attach the spray head (1) to spray hose (24). (Note: remember to install the rubber washer (4) before screwing spray head (1) on.)

*Después de instalar el grifo, haga correr el agua para limpiar los residuos que hayan quedado. Coloque la cabeza del rociador (1) en la manguera del rociador (24). Nota: No se olvide se instalar la arandela de goma (4) antes de colocar la cabeza del rociador (1).*

*Après avoir installé le robinet, faire couler l'eau pour évacuer tout débris. Fixer la tête de douche (1) au boyau de douche (24). (Remarque : ne pas oublier d'installer la rondelle étanche (4) avant de visser la tête de douche (1) au boyau.)*

## Trouble-Shooting/Guía de Solucionar Problemas/Dépannage

If you've followed the instructions carefully and your faucet still does not work properly, take these corrective steps.

*Si usted ha seguido las instrucciones cuidadosamente y su grifo todavía no funciona correctamente, sigue estos pasos correctivos.*

*Si vous avez suivi attentivement les instructions et que votre robinet ne fonctionne toujours pas correctement, apporter les correctifs suivants.*

| Problem/Problema/Problème   | Cause/Causa/Cause  | Action/Solución/Correctif  |
|---|--|--|
| Leaks underneath handle.<br><i>Goteo debajo de la manija.</i><br><i>Fuites sous la manette.</i>   | Adjusting ring (7) or cap (8) have come loose. O-ring is dirty or damaged.<br><i>El anillo de ajuste (7) o la cubierta (8) se han suelto. Empaque circular está sucio o dañado.</i><br><i>La bague de réglage (7) ou le capuchon (8) est desserré. Le joint torique est sale ou endommagé.</i> | Tighten the adjusting ring (7) or cap (8). Clean or replace o-ring.<br><i>Apriete el anillo de ajuste (7) o cubierta (8). Limpie o cambie el empaque circular.</i><br><i>Serrer la bague de réglage (7) ou le capuchon (8). Nettoyer ou remplacer le joint torique.</i>  |
| Aerator leaks or has an inconsistent water flow pattern.<br><i>El aireador gotea o el chorro de agua está irregular.</i><br><i>Le brise-jet fuit ou la diffusion des jets qui s'en écoulent n'est pas uniforme.</i> | Aerator is dirty or misfitted.<br><i>El aireador está sucio o mal puesto.</i><br><i>Le brise-jet est mal ajusté ou sale.</i>   | Unscrew the aerator to check rubber packing or replace the aerator.<br><i>Destornille el aireador para chequear el empaque de caucho. Vuelva a instalar el aireador.</i><br><i>Dévisser le brise-jet pour vérifier le joint en caoutchouc. Réassembler le brise-jet</i>  |
| Water will not shut off completely.<br><i>El agua no se cierra completamente.</i><br><i>L'eau ne cesse pas complètement de couler.</i>  | Dirty or worn out plastic washer in the cartridge (6).<br><i>La arandela de goma del cartucho (6) está sucia o desgastada.</i><br><i>La rondelle de plastique de la cartouche (6) est sale ou usée.</i>  | Remove handle and cartridge (6) to check if ceramic disk is damage permanently or dirty. Re-install cartridge.<br><i>Quite la manija y el cartucho (6) para revisar si el disco de cerámica está dañado o sucio. Reinstale el cartucho.</i><br><i>Enlever la manette et la cartouche (6) pour vérifier si le disque de céramique est sale ou définitivement endommagé. Réinstaller la cartouche.</i> |

**Mantenimiento** Su grifo nuevo está diseñado para brindar años de servicio sin problemas. Mantenga su apariencia nueva limpiándolo periódicamente con un paño suave. Evite limpiadores abrasivos, estropajo de acero y químicos cáusticos porque deslustrarán el acabado y anularán la garantía.

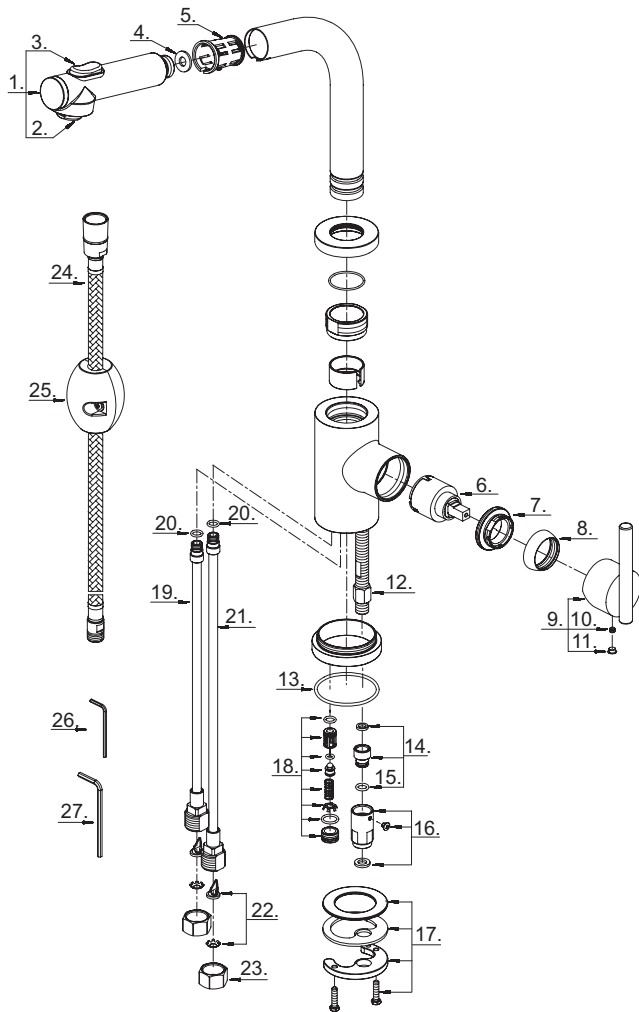
**Entretien** Votre nouveau robinet est conçu pour fonctionner sans problème, des années durant. Le nettoyez périodiquement avec un chiffon doux pour qu'il conserve la même apparence qu'à l'état neuf. Éviter les nettoyants abrasifs, la laine d'acier et les produits chimiques forts puisqu'ils endommageront le fini et rendront votre grifo inutilisable.

# Replacement Parts / Repuestos / Pièces de rechange

Keep this manual for ordering replacement parts.

Guarde este folleto como una referencia para pedir repuestos.

Conserver ce manuel pour commander les pièces de rechange.



D404558 (VA)

- |                   |  |             |
|-------------------|--|-------------|
| 1 <sup>o</sup> .  | Hand Spray w/Check Valve/<br>Rociador de mano con válvula de control/<br>Douchette à main avec clapet de non-retour                          | A523425N    |
| 2 <sup>o</sup> .  | Aerator/Aireador/Brise-jet   | A500841N-50 |
| 3.                | Hand Spray Button/Botón del rociador de mano/<br>Bouton de la douchette à main   | A036251     |
| 4.                | Rubber Seal/Sello/Rondelle étanche   | A058007N    |
| 5.                | Hose Guide/Guía de la manguera/Guide de boyau  | A126003KP   |
| 6.                | Ceramic Disc Cartridge/Cartucho de disco cerámico/<br>Cartouche à disque en céramique  | A507348N    |
| 7.                | Adjusting Ring/Anillo de ajuste/Bague de réglage   | A104207     |
| 8 <sup>o</sup> .  | Trim Cap/Tapa ornamental/Capuchon de garniture   | A103205     |
| 9 <sup>o</sup> .  | Metal Handle Assembly/Ensamblaje de manija metálicas/<br>Assemblage de manette en métal  | A602652     |
| 10.               | Screw (M5 * 4 mm L)/Tornillo (M5 * 4 mm L)/Vis (M5 * 4 mm L)   | A075052     |
| 11.               | Handle Cap/Tapón/Capuchon de la manette  | A028046M    |
| 12.               | Lock Nut/Contratuerca/Écrou de blocage   | A054062     |
| 13.               | O-Ring (Ø2-1/8" ID * Ø2-5/16" OD)/<br>Empaque circular (Ø2-1/8 pulg. ID * Ø2-5/16 pulg. OD)/<br>Joint torique (Ø2-1/8 po ID * Ø2-5/16 po OD) | A072022     |
| 14.               | Shank Adaptor Assembly/Ensamblaje de adaptador de vástago/<br>Assemblage d'adaptateur de tige  | A603043N    |
| 15.               | O-Ring (Ø5/16" ID * Ø1/2" OD)/<br>Empaque circular (Ø5/16 pulg. ID * Ø1/2 pulg. OD)/<br>Joint torique (Ø5/16 po ID * Ø1/2 po OD)             | A004031N    |
| 16.               | Hose Adaptor Assembly/Ensamblaje del adaptador de manguera/<br>Assemblage d'adaptateur de boyau  | A663041N    |
| 17.               | Mounting Hardware/Ferretería de montaje/Matériel de fixation   | A603042     |
| 18.               | Vacuum Breaker/Dispositivo de contacto de succión/<br>Dispositif antisiphonique  | A603706N    |
| 19.               | Supply Pipe-Cold/Tubo de suministro de agua-frío/<br>Tuyau d'alimentation d'eau - froid  | A051404N    |
| 20.               | O-Ring (Ø5/16" ID * Ø7/16" ID)/<br>Empaque circular (Ø5/16 pulg. ID * Ø7/16 pulg. ID)/<br>Joint torique (Ø5/16 po ID * Ø7/16 po ID)          | A004001N    |
| 21.               | Supply Pipe-Hot/Tubo de suministro de agua-caliente/<br>Tuyau d'alimentation d'eau - chaud   | A051406N    |
| 22.               | Back Flow Prevention Device/Prevención de dispositivo/<br>Dispositif de prévention de retour d'eau   | A603661N    |
| 23.               | Coupling Nut/Tuerca de unión/Écrou de raccord  | A009016     |
| 24 <sup>o</sup> . | Spray Hose/Manguera del rociador/Boyau de douchette  | A511409N    |
| 25.               | Weight/Pesas/Poids   | A504713     |
| 26.               | Hex Wrench (H2.5 * 19L mm * 53L mm)/<br>Llave hexagonal (H2.5 * 19L mm * 53L mm)/<br>Clé hexagonale (H2.5 * 19L mm * 53L mm)                 | A031000     |
| 27.               | Hex Wrench (H6 * 32L mm * 90L mm)/<br>Llave hexagonal (H6 * 32L mm * 90L mm)/<br>Clé hexagonale (H6 * 32L mm * 90L mm)                       | A031013     |

## Free Manuals Download Website

<http://myh66.com>

<http://usermanuals.us>

<http://www.somanuals.com>

<http://www.4manuals.cc>

<http://www.manual-lib.com>

<http://www.404manual.com>

<http://www.luxmanual.com>

<http://aubethermostatmanual.com>

Golf course search by state

<http://golfingnear.com>

Email search by domain

<http://emailbydomain.com>

Auto manuals search

<http://auto.somanuals.com>

TV manuals search

<http://tv.somanuals.com>