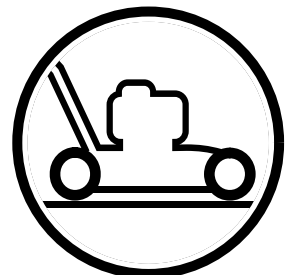


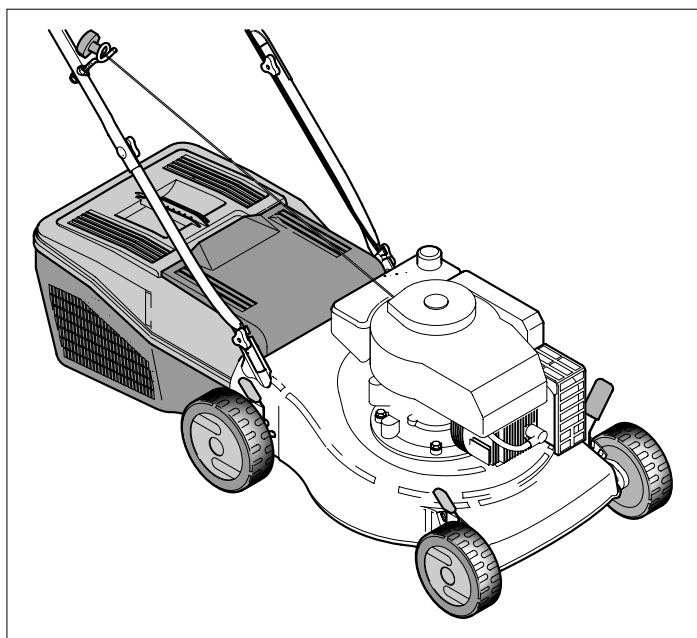


ROYAL 146
ROYAL 146 S
ROYAL 146 SE

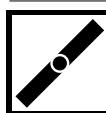


ITA UK FRA GER NL SPA POR HUN POL CZ DK S NO FI

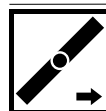
Libretto d'istruzione e uso
Notice d'instructions et mode d'emploi
Instruction manual
Bedienungsanleitung
Manual de uso y manutencion
Gebruiksaanwijzing
Livro de instruções e modo de emprego
Instrukcja obsługi i konserwacji
Használati utasítás
Návod k použití
Brugsvejledning
Bruksanvisning
Bruks- og vedlikeholdsveiledning
Käyttöohjeet



Rasaerba con motore a scoppio - Lama 46 cm
Tondeuse avec moteur à explosion - Lame 46 cm.
Lawn mower with petrol engine - 46 cm blade
Rasenmäher mit Explosionsmotor - Messer 46 cm
Cortadora de hierba con motor de explosión – Cuchilla 46 cm.
Grasmaaimachine met verbrandingsmotor – Mes 46 cm.
Cortagrama com motor a explosão – Lamina 46 cm.
Kosiarka do trawy z silnikiem gazowym – Noż 46 cm.
Robbanò-motor hajtású fűnyíró - Kés 46 cm
Sekačka trávy s výbušný motorem – Sekací list 46 cm
Plæneklipper med eksplosionsmotor – 46 cm klinge
Grasklipper med eksplosjonmotor – 46 cm klinge
Gressklipper og bensinmotor - Kniv 46 cm
Räjähdysmoottorilla varustettu ruohonleikkuri – Terä 46 cm



Rasaerba a spinta
Tondeuse à poussée
Manual lawn mower
Rasenmäher-Schiebegerät
Cortadora de hierba de empuje
Handmaaimachine
Cortagrama de empurro
Kosiarka do trawy popychana
Tolofűnyíró
Sekačka trávy ruční
Plæneklipper med skubbemotor
Handdriven gräsklippare
Grasklipper med støtmotor
Työnnettävä ruohonleikkuri



Rasaerba semovente
Tondeuse automotrice
Self-propelled lawn mower
Selbstfahrender Rasenmäher
Cortadora de hierba propulsada
Zelfrijdende grasmaaimachine
Cortagrama semovente
Kosiarka do trawy samobieżna
Önjärö- fűnyíró
Samohybná sekačka trávy
Selvkørende plæneklipper
Självgående gräsklippare
Selvbevegelig grasklipper
Itseliikkuva ruohonleikkuri



Versione avviamento elettrico
Tondeuse démarrage électrique
Electric-starter lawn mower
Rasenmäher elektrischem Anlasser
Cortadora arranque eléctrico
Grasmaaimachine met elektrische ontsteking
Cortagrama acionamento elétrico
Kosiarka do trawy zapłon elektryczny
Villamos indítású - fűnyíró
Sekačka trávy s elektrickým spoištínim
Plæneklipper med elektrisk start
Gräsklippare med elektrisk start
Grasklipper med elektris
Itseliikkuva ruohonleikkuri



Versione lusso
Version de luxe
Luxury version
Version Luxusausführung
Version lujo
Luxe grasmaaimachine
Cortagrama luxo
Kosiarka do trawy luksusowa
" Luxus " - fűnyíró
Luxusní sekačka trávy
Luxus plæneklipper
Gräsklippare lyx
Luksus grasklipper
Laadukas ruohonleikkuri

I

F

GB

D

E

NL

P

PL

H

SK

CZ

DK

S

N

SF

La ringraziamo per la fiducia accordataci con l'acquisto del nostro rasaerba. Siamo certi che avrà modo di apprezzare nel tempo e con soddisfazione la qualità del nostro prodotto. La preghiamo di leggere attentamente questo manuale predisposto appositamente per informarla circa il suo uso corretto in conformità ai requisiti essenziali di sicurezza.

Nous vous remercions de la préférence que vous nous avez accordée en choisissant notre tondeuses. Nous sommes persuadés que vous pourrez apprécier dans le temps la qualité de notre produit et que vous en serez entièrement satisfaits. Nous vous prions de lire attentivement ce manuel, spécialement conçu pour illustrer l'utilisation correcte de cette machine, dans le respect des normes de sécurité fondamentales.

We wish to thank you for choosing our lawn mowers. We are confident that the high quality of our machine will meet with your satisfaction and appreciation and that your lawn mower will give you long-lasting service. Before starting to use your machine, make sure to read with care this manual, which has been purposely drawn up to provide you with all the necessary information for proper use, in compliance with basic safety requirements.

Wir danken Ihnen für Ihr Vertrauen, das Sie uns durch den Kauf unserer Rasenmäher entgegengebracht haben und sind sicher, daß Sie mit der Qualität unserer Produkte zufrieden sein werden. Wir bitten Sie, dieses Handbuch aufmerksam durchzulesen, das Sie über die richtige Verwendung in Übereinstimmung mit den Sicherheitsvorschriften informiert.

Le damos las gracias por la confianza que nos ha demostrado al comprar nuestro cortacesped. Estamos seguros de que podrá apreciar con el tiempo y con satisfacción la calidad de nuestro producto. Le rogamos lea atentamente este manual preparado expresamente para informarle sobre el uso correcto con arreglo a los requisitos básicos de seguridad.

Wij danken u voor het vertrouwen waarmee voor u onze maaimachine heeft gekozen. U zult langdurig plezier hebben van de kwaliteit van dit product. Leest u aandachtig dit handboek, dat speciaal bedoeld is om u te informeren over het juiste gebruik ervan volgens de vereiste veiligheidsvoorzwaarden.

Agradecemos a preferência que nos deram, escolhendo a nossa cortadores de relva. Estamos seguros que, com o tempo, podereis apreciar a qualidade dos nossos produtos e ficareis plenamente satisfeitos.

Pedimos a leitura atenta deste manual, preparado especialmente para informar da utilização correcta da máquina e das normas de segurança fundamentais.

Gratulujemy Państwa zakupu naszej kosiarka do trawy jesteśmy pewni, że będziecie Państwo usatysfakcjonowani wysoką jakością naszego produktu.

Prosimo o uvažne prečytanie całej instrukcji obsługi i szczegółowe zapoznanie się ze wskazaniami dotyczącymi bezpiecznego użytkowania urządzenia.

Közszönjök Fűnyírógép megvásárlása után belékhelyezett bizalmat. Biztosak vagyunk, hogy meg lesz elégedve gyártmányunk minőségével.

Kérjük, olvassa el figyelemmel ezt az utasítást a helyes használati mód és a biztonsági előírások betartása érdekében.

Ďakujeme Vám za dôveru, ktorú ste nám prejavili kúpou nášho kosacka. Pri jeho používaní a budete mať možnosť oceniť masívnosť prístroja ako aj kvalitu nášho výrobku. Pozorne si prečítajte tento návod k použitiu, ktorý Vas bude informovať o správnom používaní podľa základných bezpečnostných predpisov.

Vi takker dig for at have valgt en af vores plæneklyppere. Vi er overbeviste om, at maskinens høje kvalitet og præstationer vil tilfredsstille dine forventninger og klippe din plæne lang tid fremover. Læs vejledningen grundigt igennem, da den indeholder vigtige råd til en korrekt anvendelse i overensstemmelse med de vigtigste sikkerhedskrav.

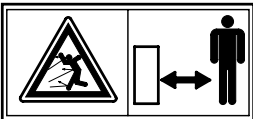
Vi tackar er för det förtroende ni visat oss genom att köpa vår gräsklippare. Vi är övertygade om att ni med tillfredsställelse kommer att uppskatta vår produkts kvalitet under en lång tid framöver. Vi ber er att noggrant läsa denna bruksanvisning som har till uppgift att informera er om hur man ska använda gräsklipparen på ett korrekt sätt i enlighet med nödvändiga säkerhetskrav.

Takk for tilliten du har vist ved å kjøpe vår gressklipper. Vi er sikker på at du i fremtiden vil sette pris på og ha glede av kvaliteten til vårt produkt. Vi ber deg om å lese denne veiledningen for å få all informasjon om riktig bruk i overensstemmelse med de viktigste sikkerhetskravene.

Kiitämme ruohonleikkurimme valinnasta. Olemme varmoja, että tuotteemme tarjoaa parhaan mahdollisen suorituskyvyn ja kestää käytössä pitkään. Lue käyttöopas huolellisesti, sillä se antaa tärkeää laitteen oikeaan ja turvalliseen käyttöön liittyvää tietoa.



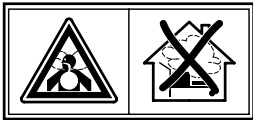
Attenzione! Leggere il manuale di istruzioni prima dell'uso
Attention! Lire le manuel d'instructions avant utilisation.
Caution! Read the instructions manual before use.
Achtung! Vor der Verwendung ist die Bedienungsanleitung zu lesen.
Atención! Leer el manual de instrucciones antes del uso.
Pas op! De gebruiksaanwijzing voor het gebruik nauwkeurig doorlezen.
Atenção! Ler o manual de instruções antes do uso.



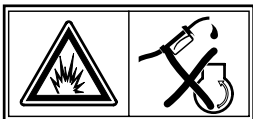
Tenere le persone estranee fuori dalla zona di pericolo!
Eloigner toute personne étrangère de la zone dangereuse!
Keep other people well away from the danger area!
Unbefugte dürfen nicht in den Gefahrenbereich gelangen!
Mantener al personal ajeno fuera de la zona de peligro!
Zorg ervoor dat andere personen buiten de gevarezone blijven!
Manter pessoas estranhas fora da zona de perigo



Attenzione: pericolo ferimento mani e piedi.
Attention! Danger de blessures des mains et des pieds.
Warning: Risk of hand and feet injury.
Achtung: Hand- und Fussverletzung
Atención: peligro heridas a manos y pies.
Let op, gevaar voor verwondingen aan handen en voeten.
Atenção, perigo machucamento mãos e pés.



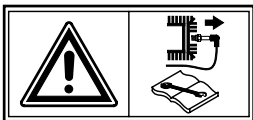
Pericolo di aspirazione di gas tossici! Non utilizzare l'apparecchio in ambienti chiusi o poco ventilati
Danger d'inhalation de gaz toxiques! Ne pas utiliser l'appareil dans des espaces fermés ou peu ventilés.
Risk of breathing in toxic gases! Do not use the appliance in closed or poorly ventilated environments.
Gefahr des Einatmens giftiger Gase! Das Gerät darf nicht in geschlossenen oder schlecht belüfteten Räumen verwendet werden.
Peligro de aspiración de gases tóxicos! No utilizar el aparato en ambientes cerrados o poco ventilados
Gevaar voor inademing van giftige gassen! Gebruik het apparaat niet in gesloten of niet goed geventileerde ruimtes.
Perigo de aspiração de gás tóxicos! Não utilizar o aparelho em lugares fechados ou pouco ventilados.



Pericolo di esplosione! Non effettuare rabbocchi di carburante con motore in moto.
Danger d'explosion! Ne pas faire le plein de carburant, moteur en marche.
Risk of explosion! Do not top up with fuel with engine running.
Explosionsgefahr! Treibstoff darf nicht bei laufendem Motor nachgefüllt werden.
Peligro de explosión! No rellenar con carburante cuando el motor está encendido
Gevaar voor explosie! Vul geen brandstof met draaiende motor bij.
Perigo de explosão! Não juntar o carburante com o motor em função



Attenzione! Superficie calda.
Attention! Surface chaude
Caution! Hot surface
Achtung! Oberfläche ist heiß.
Atención! Superficie caliente
Pas op! Warm oppervlak
Atenção! Superfície quente



Attenzione! Spegner il motore e staccare la candela prima di effettuare qualunque manutenzione
Attention! Eteindre le moteur et enlever la bougie avant d'effectuer quelque opération d'entretien que ce soit.
Caution! Switch off the engine and disconnect the spark plug before undertaking any maintenance work.
Achtung! Vor der Ausführung jeglicher Wartungsarbeiten ist der Motor abzuschalten und die Zündkerze abzuklemmen.
Atención! Apagar el motor y extraer la bujía antes de efectuar cualquier manutención
Pas op! De motor uitzetten en de bougie ontkoppelen alvorens enige onderhoudshandeling uit te voeren.
Atenção! Desligar o motor e a vela antes de qualquer manutenção

Uwaga! Przed użyciem przeczytać instrukcję obsługi.
Figyelem! Először az utasításokat a használat előtt.
Upozornění! Před použitím si přečtěte uživatelskou příručku.
Forsigtig! Læs vejledningen igennem inden ibrugtagning.
Varning! Läs bruksanvisningen innan ni använder gräsklipparen
Advarsel! Les bruksveiledningen før bruk.
Huomio! Lue käyttöopas huolellisesti ennen laitteen käyttöönottoa.

Przypadkowe osoby nie powinny przebywać w zasięgu pracy urządzenia.
A veszélyes területen ne tartózkodjanak idegenek!
Zákaz zdržiavania sa cudzích osôb v nebezpečnej oblasti.
Hold uvedkommende personer på sikker afstand af farezonen!
Håll alla obehöriga på avstånd från riskområdet!
Hold uvedkommende utenfor faresonen!
Älä anna asiattomien henkilöiden oleskella vaara-alueella!

Uwaga, niebezpieczeństwo zranienia rąk i nóg.
Figyelem, veszély: kezek és lábak megsebzése.
Pozor, nebezpečí poranění rukou a nohou.
Forsigtig: Fare for tilføjelse af sår på hænder og fødder.
Varning: risk för skada på händer och fötter.
Advarsel: Fare for å skade hendene og føttene.
Huomio: käsien ja jalkojen loukkaantumisen vaara.

Niebezpieczeństwo wdychania gazów trujących! Nie używać urządzenia w pomieszczeniach zamkniętych lub o słabym przewietrzeniu
Mérgezo gázak belégzése veszély! Ne használni a gépet zárt vagy kevésbé szellőztetett helyiségekben.
Nebezpečí nadechnutí toxických plynů! Spotřebič nepoužívejte v uzavřených nebo špatně větránych místnostech.
Fare for indånding af giftige gasser! Anvend andrig maskinen i lukkede eller dårligt ventilerede rum.
Risk för inandning av giftiga gaser! Använd inte apparaten i stängda eller dåligt ventilerade lokaler.
Fare for å puste inn giftige gasser! Ikke bruk apparatet i lukkede eller dårlig ventilerede lokaler.
Myrkyllisten kaasujen hengittämisen vaara! Älä käytä laitetta suljetuissa tai riittämättömästi ilmastoiduissa tiloissa.

Niebezpieczeństwo wybuchu! Nie przelewać paliwa przy zapalonym silniku
Robbanásveszély! Ne hajtani végre az uzemanyag töltést amikor a motor mukodésben van.
Nebezpečí výbuchu! Palivo nedolévejte za provozu motoru.
Eksplodingsfare! Fyld aldrig brændstof på med motoren tændt.
Risk för explosion! Utför inte påfyllning av bränsle med motorn igång.
Fare for eksplosion! Ikke etterfyll drivstoff med motoren i gang.
Räjähdyksen vaara! Älä suorita polttoaineitäydennystä moottorin käydessä.

Uwaga! Powierzchnia gorąca
Figyelem! Meleg felület.
Pozor! Horký povrch
Forsigtig! Varm overflade.
Varning! Mycket het yta.
Advarsel! Varm overflate
Huomio! Kuuma pinta.

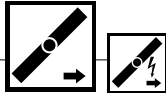
Uwaga! Przed wykonaniem jakiegokolwiek konserwacji zgasić silnik i wyjąć świecę
Figyelem! Kikapcsolni a motort és kiiktatni a gyertyát minden karbantartási művelet előtt.
Pozor! Před prováděním jakékoliv údržby zhasněte motor a odpojte svíčku.
Forsigtig! Enhver form for vedligeholdelse skal ske med slukket motor og frakoblet tændrør.
Varning! Stäng av motorn och lossa tändstiftet innan något som helst ingrepp för underhåll utförs.
Advarsel! Slå av motoren og kople fra tennpluggen før det utføres vedlikehold.
Huomio! Sammuta moottori ja irrota sytytystulppa ennen minkään huoltotoimenpiteen aloittamista

A NOMENCLATURA (vedere a pagina 31)

1	Manico superiore	7	Scocca	13	Leva acceleratore
2	Manico inferiore	8	Leve regolazione altezza taglio	14	Leva di sicurezza
3	Vite, dado fissaggio manico superiore	9	Candela	15	Gruppo riduttore
4	Sacco /Cestello raccogliherba	10	Tappo serbatoio benzina	16	Mascherina manico
5	Tappo carico olio	11	Maniglia avviamento motore	17	Chiave avviamento elettrico
6	Tappo scarico olio	12	Paratoia posteriore	18	Maniglia frizione

B C MONTAGGIO RACCOGLIERBA (vedere a pagina 31)**D MONTAGGIO PARATOIA POSTERIORE** (vedere a pagina 31)**E MONTAGGIO** (vedere a pagina 32)**Rasaerba a spinta**

Rimuovere le estremità dei manici, collegare i cavi come mostrato e ripristinare il fissaggio dei manici stessi.

F MONTAGGIO (vedere a pagina 33)**Rasaerba semovente / avviamento elettrico.**

Rimuovere le estremità dei manici, collegare i cavi come mostrato e ripristinare il fissaggio dei manici stessi

G REGOLAZIONE ALTEZZA TAGLIO (vedere a pagina 34)**H PREDISPOSIZIONE PROTEZIONI** (vedere a pagina 34)

- Operare sempre con il raccogliherba o il deflettore montati.
- Spegnerne il motore per la rimozione del raccogliherba e per la regolazione altezza taglio
- A motore funzionante evitare assolutamente di mettere le mani o piedi sotto il bordo della carcassa o nell'apertura di espulsione

(vedere a pagina 34)

Prima di iniziare il taglio del prato, bisogna togliere eventuali corpi estranei dallo stesso.

Durante il lavoro bisogna fare attenzione ad eventuali corpi estranei, rimasti sul prato. L'utilizzatore è responsabile verso terzi nella zona di lavoro.

Durante la messa in moto o l'avviamento del motore, l'operatore non deve alzare la rasaerba, però, se necessario, solo inclinarla, in modo che la lama sia rivolta verso il lato opposto all'operatore.

(vedere a pagina 34)

Quando il motore è in movimento, bisogna assolutamente evitare di avvicinarsi con la mano o le punte dei piedi, sotto il bordo della carcassa o nell'apertura di espulsione della stessa

K FUNZIONAMENTO (vedere a pagina 35)**PREDISPOSIZIONE MOTORE**

Per la preparazione del motore, occorre consultare il libretto istruzioni motore della casa costruttrice dello stesso.

ATTENZIONE: Prima dell'uso aggiungere olio al motore (0.6l).

(vedere a pagina 35)

AVVIAMENTO MOTORE

Effettuate le operazioni di messa a punto, si procede all'avviamento del motore nel seguente modo:

a) Per motori con sistema "choke":

in caso di motore freddo, posizionare la leva acceleratore (13) nella posizione START

b) Azionare la maniglia freno (14) per permettere l'avviamento del motore, tenere la leva premuta contro la maniglia in fase di avvio e durante l'utilizzo della macchina – funzionamento del freno del motore.

c) Per motori con sistema "primer":

premere 3 o 4 volte la pompetta di arricchimento (31) posta sul carburatore; posizionare la leva acceleratore (13) nella posizione MAX.

Per ulteriori chiarimenti si raccomanda la consultazione del libretto di istruzioni del motore stesso.

d) Avviare il motore:

AVVIAMENTO MANUALE (Mantenendo premuta la leva frenol motore (14)).

● Impugnare la maniglia dell'avviamento (11) e tirare la fune senza sforzo sino ad avvertire la resistenza provocata dalla compressione, rilasciare la maniglia quindi dare uno strappo energico.

(vedere a pagina 35)

AVVIAMENTO ELETTRICO

● Innestare la spina (G) nella presa (H) sul motore. Mantenendo premuta la leva freno motore (14). Girare la chiave di accensione (17)

ATTENZIONE! La lama entra in rotazione quando si mette in funzione il motore.

N (vedere a pagina 35)



Mantenere premuta la maniglia (14) durante il funzionamento, al rilascio della stessa il motore si ferma.

TAGLIO

Per effettuare il taglio dell'erba spingere manualmente la macchina.

O (vedere a pagina 35)



Mantenere premuta la maniglia (14) durante il funzionamento, al rilascio della stessa il motore si ferma.

TAGLIO

Per effettuare il taglio dell'erba spingere manualmente la macchina o innestare l'avanzamento automatico

Innesto avanzamento automatico: alzare la maniglia frizione (18) e tenerla premuta.

ATTENZIONE: innestare solo a motore funzionante.

Disinnesto automatico avanzamento: rilasciare la maniglia frizione

P (vedere a pagina 36)

Importante: se premendo la maniglia frizione l'innesto dell'avanzamento non avviene, occorre effettuare la registrazione del cavo frizione inserendo la molla (P) in uno dei successivi fori della piastrina (R) o nel foro "S".

Q GRUPPO AVANZAMENTO AUTOMATICO (vedere a pagina 36)

Controllare periodicamente il gruppo avanzamento automatico e tenerlo ben pulito. In particolare tenere ben puliti il pignone (19) e l'ingranaggio (20). Per tale verifica occorre togliere la ruota (21) svitando la vite (22).

NORME DI SICUREZZA**Addestramento**

- a) minori di 16 anni e le persone non a conoscenza delle istruzioni d'uso non devono utilizzare la rasaerba.
- b) L'operatore è responsabile verso terzi nella zona di lavoro. Tenere lontano i bambini e gli animali domestici quando la rasaerba è in funzione
- c) Questa macchina è utilizzabile unicamente per tagliare erba naturale. Non è consentito utilizzarla per altri scopi (ad es. per spianare rilievi nel terreno quali tane di talpe e formicai)
- d) Lavorare solo in presenza di luce idonea
- e) Prima di iniziare il lavoro, bisogna togliere eventuali corpi estranei dallo stesso. Durante il lavoro occorre fare attenzione ad eventuali corpi estranei dall'area interessata

Preparazione/Funzionamento

- a) Durante il lavoro indossare calzature robuste e pantaloni lunghi
 - b) Prima di iniziare il lavoro assicurarsi che gli utensili siano perfettamente fissati. In caso di riaffilatura dei taglienti, ciò va effettuato uniformemente su ambedue i lati, onde evitare uno sbilanciamento. Qualora la lama presentasse danneggiamenti maggiori è necessario sostituirla.
 - c) Spegner il motore e togliere il cappuccio della candela per:
 - effettuare il trasporto, il sollevamento o lo spostamento dall'area di lavoro della macchina.
 - effettuare lavori di manutenzione o pulizia
 - intervenire comunque sugli utensili
 - regolare l'altezza di taglio
 - lasciare la macchina incustodita
- La lama gira per alcuni secondi anche dopo aver spento il motore**
- d) **Attenzione!** Il carburante è altamente infiammabile:
 - Conservare il carburante solo nelle taniche previste allo scopo
 - Immettere il carburante nel serbatoio solo all'aria aperta e non fumare
 - Fare il pieno di carburante prima di avviare il motore.

Non aprire mai il tappo del serbatoio carburante o aggiungere benzina mentre il motore sta girando o quando è ancora caldo

- Se la benzina è fuoriuscita non tentare mai di avviare il motore. Spostare la macchina al di fuori dell'area interessata dalla perdita ed evitare qualunque fonte di accensione fino a quando i vapori di benzina non si sono dissipati.
- rimettere saldamente il tappo del serbatoio
- e) Le macchine con motore a scoppio non devono mai essere fatte funzionare in ambienti chiusi per il pericolo di intossicamento
- f) Durante il lavoro bisogna solo camminare, mai correre.
- g) Usare estrema cautela nell'inversione o quando si tira la rasaerba verso se stessi
- h) Durante il funzionamento su pendenze o discese, si richiede particolare prudenza:
 - utilizzare scarpe antidirrucciolabili
 - prestare attenzione a dove si mettono i piedi
 - spostarsi trasversalmente rispetto alla pendenza, mai in salita o discesa.
 - usare prudenza nei cambiamenti di direzione di marcia
 - non lavorare su pendenze eccessivamente ripide
- i) Non usare mai la macchina con ripari e protezioni difettose o senza che i dispositivi di sicurezza (ad es. deviatori o raccogliherba) siano installati ed in ordine.
- j) In caso di uso improprio del dispositivo raccogliherba sussiste il pericolo di dovuto alla lama in rotazione e alla possibilità di oggetti scagliati intorno.
- k) Per motivi di sicurezza il motore non deve mai superare il numero dei giri indicato sulla targhetta
- l) Avviare il motore con cautela e secondo le istruzioni d'uso. Quando il motore è in movimento, bisogna assolutamente impedire a chiunque di avvicinarsi con la mano o le punte dei piedi sotto il bordo della carcassa o nell'apertura di espulsione della stessa

m) Durante la messa in moto del motore, l'operatore non deve alzare la rasaerba; qualora ciò fosse necessario, deve solo inclinarla in modo che la lama sia rivolta verso il lato opposto all'operatore.

n) Se la lama avesse urtato un ostacolo, arrestare il motore e togliere il cappuccio della candela, richiedere quindi un esame della stessa da parte di un esperto.

Manutenzione e deposito

- a) Tenere tutti i dadi, bulloni e viti perfettamente serrati per lavorare in condizioni di sicurezza.
- b) Non depositare mai la macchina con carburante nel serbatoio in luoghi dove i vapori del carburante potrebbero raggiungere fuochi aperti o scintille
- c) Dare al motore il tempo di raffreddarsi prima di mettere l'apparecchio in qualsiasi ambiente stretto
- d) Tenere il motore, la marmitta, lo scomparto della batteria e il serbatoio della benzina liberi da erba, foglie ed eccessivo lubrificante, onde ridurre i pericoli di incendio
- e) Controllare frequentemente il raccogliherba per eventuali usura e deterioramento
- f) Per ragioni di sicurezza, sostituire tempestivamente parti usurate o danneggiate
- g) Qualora si effettuasse lo scarico del serbatoio per il rimessaggio invernale, tale operazione va effettuata all'aperto
- h) Montare le lame seguendo le rispettive istruzioni e usare solo lame marcate con il nome o il marchio del Costruttore o Fornitore e contrassegnati con il numero di riferimento
- i) Per la protezione delle mani durante lo smontaggio ed il montaggio degli utensili bisogna utilizzare guanti protettivi idonei.

MANUTENZIONE

Attenzione! Spegner il motore e staccare la candela prima di effettuare qualunque manutenzione

- Per motori a scoppio a 4 tempi verificare regolarmente il livello dell'olio. Aggiungere o cambiare l'olio se necessario. Per ulteriori delucidazioni vedasi il manuale istruzioni del motore.
- Controllare periodicamente il serraggio delle viti e dadi. Dopo il taglio dell'erba pulire sempre la macchina sia sotto che sopra. Evitare che si depositi l'erba sotto lo chassis.
- Non utilizzare getti d'acqua per la pulizia esterna della rasaerba: potrebbe provocare seri danni al sistema di avviamento elettrico.

- Fare attenzione al silenziatore di scarico dei fumi perchè scotta.
- Periodicamente smontare gli assali porta ruota, pulirli con petrolio e mettere dell'olio prima di montarli: lo stesso per le ruote su cuscinetti a sfere però ricordarsi di metter del grasso nei cuscinetti
- Controllare di frequente la lama per accertare eventuali danni.
- E' buona cosa ogni fine stagione far controllare il rasaerba da una stazione di servizio.

R LAMA (vedere a pagina 36)

- Per togliere la lama (23) svitare la vite (24)
- Controllare: il supporto lama (25), la rondella frizione (26), la chiavetta (27) e le rondelle (28), se risultassero danneggiati o incrinati sostituirla.

- Durante il montaggio accertarsi che la chiavetta (27) sia nella sede dell'albero motore e che la lama sia montata con il lato tagliente rivolto verso il senso di rotazione del motore. La vite lama (24) va bloccata con coppia di serraggio di 5,34 Kpm (52,4 Nm).

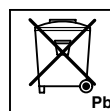
S KIT AVVIAMENTO ELETTRICO (vedere a pagina 36)

- E' opportuno prima di eseguire il primo avviamento tenere sotto carica la batteria per 2-3 ore. Se durante l'avviamento la batteria da segni di insufficienza, caricarla per 24 ore. Non insistere per ogni avviamento oltre i 5 secondi

MANUTENZIONE BATTERIA

Per una corretta manutenzione della batteria (29), specie per lunghi periodi di inattività, e per la ricarica non è necessario toglierla dalla custodia, ma procedere nel seguente modo:

- 1) Togliere il contatto (30)
- 2) Custodire la batteria in un ambiente secco e fresco
- 3) Ricaricare la batteria prima dell'uso a temperatura ambiente per 24-36 ore
- 4) Ripristinare il contatto (30) prima dell'utilizzo.

SMALTIMENTO BATTERIA

Le batterie contrassegnate con il simbolo "container spazzatura cancellato" e con l'indicazione del simbolo chimico Pb (=batteria con piombo) non vanno gettate nei rifiuti casalinghi.



L'utente è obbligato dalla legge a consegnare batterie usate in appositi punti di raccolta oppure ai rivenditori

A NOMENCLATURE (début en page 31)

1	Guidon supérieur	7	Châssis	13	Manette des gaz
2	Guidon inférieur	8	Leviers de réglage de hauteur de coupe	14	Dispositif de sécurité
3	Vis, écrou de serrage manche supérieur	9	Bougie	15	Groupe réducteur
4	Sac / Bac	10	Bouchon du réservoir d'essence	16	Plaquette du guidon
5	Bouchon de remplissage d'huile	11	Lanceur	17	Clé de contact
6	Bouchon de vidange d'huile	12	Déflecteur arrière	18	Manette d'embrayage

B C MONTAGE (début en page 31)**D MONTAGE DÉFLECTEUR ARRÈRE** (début en page 31)**E MONTAGE** (début en page 32)**Tondeuse à poussée**

Enlever les extrémités des manches, brancher les câbles, comme indiqué, et remplacer les extrémités des manches.

F MONTAGE (début en page 33)**Tondeuse automotrice / démarrage électrique**

Enlever les extrémités des manches, brancher les câbles, comme indiqué, et remplacer les extrémités des manches.

G REGLAGE DE COUPE (début en page 34)**H PRE-EQUIPEMENT PROTECTIONS** (début en page 34)

- Effectuer toujours la tonte avec bac à herbe ou déflecteur installé.
- Arrêter le moteur avant de retirer le bac ou régler la hauteur de coupe
- Lorsque le moteur tourne, ne mettez jamais vos mains ou vos pieds sous le carter ou dans le tunnel d'éjection

(début en page 34)

Avant de commencer la coupe de l'herbe, il faut enlever du gazon les éventuels corps étrangers.

Lors de la mise en marche du moteur l'utilisateur ne doit pas soulever la tondeuse, toutefois si nécessaire, il peut seulement l'incliner de sorte que la lame se trouve du côté opposé à l'utilisateur.

(début en page 34)

Lorsque le moteur tourne il faut absolument éviter de mettre la main ou le bout des pieds sous le bord du carter ou dans le tunnel d'éjection.

K FONCTIONNEMENT (début en page 35)**MISE AU POINT DU MOTEUR**

Pour cela, il est nécessaire de consulter le livret d'instruction de la maison constructrice du moteur.

ATTENTION : Avant l'utilisation, ajouter de l'huile au moteur (0.6 l.).

(début en page 35)

L DÉMARRAGE DU MOTEUR

Après avoir effectué les opérations de mise au point, procéder au démarrage du moteur de la manière suivante:

a) *Moteurs avec système "choke"*:

en cas de moteur froid, positionner le levier d'accélérateur (13) sur START.

b) Agir sur la poignée de frein (14) pour permettre le démarrage du moteur, tenir le levier serré contre la poignée en phase de démarrage et lors de l'utilisation de la machine – actionne le frein moteur.

c) *Moteurs avec système "primer"*:

appuyer 3/4 fois sur la petite pompe d'enrichissement (31) située sur le carburateur; positionner le levier d'accélérateur (13) sur MAX.

Pour tous renseignements complémentaires, voir la notice d'entretien du moteur.

d) Mettre en marche le moteur:

DÉMARRAGE MANUEL: (En tenant le levier d'arrêt du moteur (14)).

• saisir la poignée de démarrage (11) et tirer le lanceur sans effort, jusqu'à percevoir la résistance entraînée par la compression; relâcher la poignée, puis donner un coup sec.

(début en page 35)

M DÉMARRAGE ÉLECTRIQUE:

• Infoncer la fiche (G) dans la prise (H) sur le moteur. En tenant le levier d'arrêt du moteur (14). Tourner la clé de contact (17).

ATTENTION: La lame est entraînée en rotation dès le démarrage du moteur.

(début en page 35)



Pendant le fonctionnement, maintenir appuyée la poignée (14). Dès qu'on la relâche, le moteur s'arrête.

TONTE

Pour tondre le gazon, pousser manuellement la machine.



(début en page 35)

Pendant le fonctionnement, maintenir appuyée la poignée (14). Dès qu'on la relâche, le moteur s'arrête.

TONTE

Pour tondre le gazon, pousser manuellement la machine ou enclencher l'avancement automatique.

Enclenchement avancement automatique: soulever la poignée d'embrayage (18) et la maintenir appuyée.

ATTENTION: ne procéder à l'enclenchement que lorsque le moteur est en marche.

Exclusion avancement automatique: relâcher la poignée d'embrayage.

(début en page 36)

Avertissement: si, tout en appuyant sur la poignée d'embrayage, l'avancement ne s'enclenche pas, il faut régler le câble d'embrayage en introduisant le ressort (P) dans un des orifices de la plaque (R) ou dans l'orifice "S".

Q GROUPE D'AVANCEMENT AUTOMATIQUE (début en page 36)

Contrôler périodiquement le groupe d'avancement automatique et veiller à son nettoyage. Plus particulièrement, veiller à ce que le pignon (19) et l'engrenage (20) soient parfaitement nettoyés.

Pour ce faire, il faut enlever la roue (21) en desserrant la vis (22).

NORMES DE SECURITÉ**Consignes générales**

- a) Les moins de 16 ans et les personnes qui n'ont pas lu le mode d'emploi ne doivent pas utiliser la machine.
- b) L'opérateur est responsable vis-à-vis des tiers dans la zone de travail. Eloigner les enfants et les animaux domestiques lorsque la machine est en marche.
- c) Cette machine ne peut être utilisée que pour tondre du gazon naturel. Il est défendu de l'utiliser pour d'autres raisons (par exemple, pour aplanir le terrain en cas de présence de terriers de taupes ou de fourmilères).
- d) Travailler uniquement dans des conditions adéquates de visibilité.
- e) Avant de procéder à la tonte du gazon, éliminer tout corps étranger sur le terrain. Pendant la tonte, veiller à éliminer d'éventuels corps étrangers résiduels.

Préparation / Fonctionnement

- a) Pendant le fauchage, porter des chaussures robustes et un pantalon.
 - b) Avant de procéder au fauchage, veiller à ce que les lames et les couteaux tranchants soient fixés correctement. En cas d'aiguisage des lames tranchantes, traiter de manière uniforme les deux côtés pour éviter tout déséquilibre. En cas de détérioration importante d'une lame, il y a lieu de la remplacer.
 - c) Couper le moteur, enlever le cache de la bougie et attendre l'arrêt complet de la lame avant de:
 - enlever les dispositifs de protection;
 - transporter, soulever ou déplacer la machine;
 - effectuer des opérations d'entretien, de nettoyage ou intervenir de toute manière sur la lame;
 - régler la hauteur de coupe et laisser la machine sans surveillance.
- Après avoir coupé le moteur, la lame continue à tourner pendant quelques secondes.**
- d) Attention! Le carburant est hautement inflammable.
 - Conserver le carburant dans des bidons spécialement prévus à cet effet.

- Procéder au remplissage du réservoir de carburant en plein air. Ne pas fumer pendant cette opération.
- Faire le plein avant de démarrer le moteur. Ne jamais ouvrir le bouchon du réservoir ni faire l'appoint de carburant lorsque le moteur est en marche ou qu'il est encore chaud.
- En cas de fuites de carburant, ne jamais essayer de démarrer le moteur. Déplacer la machine loin de la zone concernée par la fuite et éviter toute source inflammable tant que les vapeurs d'essence ne se sont pas dissipées.
- Serrer à nouveau le bouchon du réservoir.
- e) Ne jamais utiliser des machines équipées de moteurs à explosion dans les lieux clos, au risque d'intoxication.
- f) Lors de la tonte du gazon, ne jamais courir, mais toujours marcher.
- g) Prêtez un maximum d'attention lorsque vous faites demi-tour ou que vous tirez votre tondeuse vers vous-mêmes.
- h) En cas d'opérations de fauchage sur des pentes, il faut prendre des précautions particulières:
 - porter des chaussures antidérapantes;
 - prêter un maximum d'attention à son propre chemin;
 - se déplacer transversalement par rapport à la pente, jamais en remontant ni en descendant;
- i) Ne jamais utiliser la tondeuse avec des tabliers ou des protections défectueux ou lorsque les dispositifs de sécurité (par exemple, les déviateurs ou le bac à herbe) ne sont pas correctement installés.
- j) Un emploi abusif du bac à herbe entraîne des risques liés à la présence d'une lame en rotation et à la possibilité de projection de débris.
- k) Pour des raisons de sécurité, le moteur ne doit jamais dépasser le nombre de tours indiqué sur la plaquette.

- l) Démarrer le moteur avec prudence et en respectant les instructions. Dès que le moteur est en marche, il faut absolument empêcher à qui que ce soit de s'approcher avec les mains ou les pieds sous le bord du carter ou dans l'orifice d'échappement.
- m) Lors du démarrage du moteur, l'opérateur ne doit jamais soulever la tondeuse; au besoin, l'incliner légèrement de manière à ce que la lame soit orientée vers le côté opposé par rapport à l'opérateur.
- n) Si la lame heurte contre un obstacle, couper le moteur et enlever le cache de la bougie; s'adresser à un expert pour effectuer un contrôle.

Entretien et stockage

- a) Veiller à ce que les écrous, les boulons et les vis soient parfaitement serrés, pour travailler en toute sécurité.
- b) Si le réservoir contient encore du carburant, ne jamais laisser la machine dans des lieux où les vapeurs d'essence pourraient atteindre des flammes ou des scintilles.
- c) Attendre le refroidissement du moteur avant de placer la machine dans un espace restreint.
- d) Pour réduire les risques d'incendie, éliminer toute trace d'herbe, de feuilles ou de lubrifiant dans le moteur, le pot d'échappement, le compartiment de la batterie et le réservoir de carburant.
- e) Contrôler souvent le bac à herbe pour vérifier l'absence de tout signe d'usure ou de détérioration.
- f) Pour des raisons de sécurité, remplacer sans attendre les composants usés ou endommagés.
- g) En cas de vidange du réservoir avant l'hiver, effectuer cette opération en plein air.
- h) Monter les lames en suivant les instructions; n'utiliser que des lames portant le numéro de série ainsi que le nom ou la marque du Constructeur ou du Fournisseur.
- i) Pour protéger les mains lors des opérations de dépose/repose des lames, porter des gants spécialement prévus à cet effet.

MAINTENANCE

Attention! Eteindre le moteur et enlever la bougie avant d'effectuer quelque opération d'entretien que ce soit.

- Pour les moteurs 4 temps, vérifiez régulièrement le niveau d'huile, rajoutez de l'huile ou remplacez la si nécessaire. Lisez attentivement la notice d'entretien du moteur.
- Contrôlez souvent les écrous, les boulons et les vis. L'usure de la visserie présente des dangers majeurs.
- Nettoyez toujours la tondeuse afin d'éviter que le gazon ne s'attache au dessous du châssis.

- Lubrifiez périodiquement les axes des roues.
- Contrôler fréquemment la lame afin de vérifier d'éventuelles détériorations.
- Faites contrôler votre tondeuse par une station service spécialisée.

R LAME (début en page 36)

- Pour démonter la lame (23) dévisser le boulon (24).
- Contrôler le support porte-lame (25), la rondelle friction (26), la clavette (27) et les rondelles (28) si elles sont usées ou endommagées doivent être remplacés.

- Pendant le montage s'assurer que la clavette (27) est bien à sa place sur l'arbre-moteur et que le côté tranchant de la lame soit dans le sens de rotation du moteur. La vis de lame (24) doit être bloquée avec une couple de serrage de 5,34 Kgm (52,4 Nm).

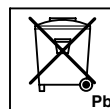
S KIT DEMARRAGE ELECTRIQUE (début en page 36)

- Avant de procéder au premier démarrage, il y a lieu de garder la batterie sous charge pendant 2-3 heures. En cas de défaillance de la batterie lors du démarrage, la charger pendant 24 heures. Lors de chaque tentative de démarrage, ne pas insister au-delà de 5 secondes.

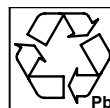
MAINTENANCE DE LA BATTERIE**ATTENTION**

Pour un bon entretien de la batterie (29), surtout en cas de longues périodes d'arrêt, et pour la recharger, il n'est pas nécessaire que vous la sortiez de sa protection mais vous devez toutefois suivre les règles suivantes :

- 1) Coupez le contact (30).
- 2) Placez la batterie dans un endroit protégé, à l'abri de l'humidité et de la chaleur.
- 3) Rechargez la batterie avant de l'utiliser, à température ambiante pendant 24-36 heures
- 4) Rétablissez le contact (30) avant la mise en service .

ELIMINATION DE LA BATTERIE

Les batteries portant le symbole "conteneur poubelle effacé" et l'indication du symbole chimique Pb (=batterie au plomb) ne doivent absolument pas être jetées dans les poubelles domestiques.



En conformité de la loi, l'utilisateur doit obligatoirement transporter les batteries usées dans des centres spéciaux de retraitement des déchets, ou bien les remettre aux revendeurs qui se chargeront de son évacuation.

A DESCRIPTION *(starts at page 31)*

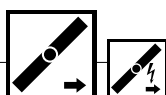
1	Upper handles	7	Deck	13	Throttle lever
2	Lower handles	8	Adjusting levers for cutting height	14	Engine stop lever
3	Fastening knobs for upper handles	9	Spark plug	15	Reduction gear
4	Grass catcher	10	Fuel cap	16	Console
5	Oil filler cap	11	Engine start-grip	17	Ignition key
6	Oil drain plug	12	Rear deflector	18	Clutch lever

B C ASSEMBLY OF GRASS CATCHER *(starts at page 31)***D ASSEMBLY REAR DEFLECTOR** *(starts at page 31)*

Assemble the spring into the rear deflector as shown in figure D1, insert the rod through the holes on the rear deflector and spring as shown in figure D2. Locate the rod into the mounting bracket as shown in figure D3, push down the spring as shown in figure D4 to locate it into the slot which tensions the rear deflector.

E ASSEMBLY *(starts at page 32)***Manual lawn mower**

Remove the bail arms, attach cables as shown and re-fit the bail arms, if applicable. Assemble the handle fit the levers with the pins and clips provided, assemble the wheels as shown and throttle if supplied.

F ASSEMBLY *(starts at page 33)***Self-Propelled/ Electric Start Lawnmower.**

Remove the bail arms, attach cables as shown and re-fit the bail arms, if applicable. Assemble the handle fit the levers with the pins and clips provided, assemble the wheels as shown and throttle if supplied.

G ADJUSTMENT OF CUTTING HEIGHT *(starts at page 34)***H SAFETY PRECAUTIONS** *(starts at page 34)*

- Always operate with the deflector or grasscatcher in the correct position.
- Always stop the engine before removing the grasscatcher or adjusting the height of cut.
- Never place your hands or feet underneath the deck or into the rear grass discharge chute while the engine is running.

(starts at page 34)

Before mowing, remove all foreign objects from the lawn which may be thrown by the machine. While mowing, stay alert for any foreign objects which may have been missed. Never lift the rear of the mower while starting the engine or during normal operation.

(starts at page 34)

Never place your hands or feet underneath the deck or into the rear discharge chute while the engine is running.

K OPERATION *(starts at page 35)***ENGINE ADJUSTMENTS**

Refer to the engine manufacturer's maintenance manual.

CAUTION:- 0.6l Oil must be added to the engine before use.

*(starts at page 35)***STARTING THE ENGINE**

Once the machine has been set up properly, start the engine as follows:

a) *Engines with choke system:*

when the engine is cold, position the accelerator lever (13) on START

b) Operate the engine stop lever (14) to prepare the engine for start, keep lever pressed against handle while starting and using the machine - it operates the engine brake.

c) *Engines with primer system:*

Press the fuel-enrichment pump (Picture 'K' item 31) located on the carburettor 3 or 4 times position the accelerator lever (13) on MAX.

For further information and explanations, read carefully the user instruction manual of the engine.

d) Start engine.

MANUAL STARTING: (While holding the engine stop lever (14)).

• Hold the engine start-grip (11) and pull the starter rope gently until you feel the resistance caused by compression. Return the starter rope slowly then pull the handle firmly towards you to its full extent.

*(starts at page 35)***ELECTRICAL STARTING:**

• Insert the plug (G) in the socket (H) on the engine. While holding the engine stop lever (14). Turn the ignition key (17).

CAUTION: The blade starts turning as soon as the engine is started.

(starts at page 35)

Keep the engine stop lever (14) depressed during machine operation. When the lever is released, the engine stops.

MOWING

To cut the grass, push the lawn mower manually

(starts at page 35)

Keep the engine stop lever (14) depressed during machine operation. When the lever is released, the engine stops.

MOWING

To cut the grass, push the lawn mower manually or insert the automatic advance

gear.

How to insert automatic advance: Lift up the clutch handle (18) and keep it pressed in position.

CAUTION: Engage the gear only when the engine is running.

How to disengage advance: Release the clutch handle.

(starts at page 36)

Important: If, when you press the clutch lever, the automatic advance gear does not engage, the clutch cable should be adjusted by inserting the spring (P) in one of the subsequent holes in the plate (R) (or in the hole "S" .

Q **AUTOMATIC ADVANCEMENT** (starts at page 36)

Periodically check the automatic advance assembly and make sure to keep it clean. In particular, the pinion (19) and the gear (20) must be kept perfectly clean. To carry out this check, you must remove the wheel (21) by unscrewing the screw (22).

SAFETY RULES**Training**

- a) Persons under 16 years of age and persons who are not familiar with the user instructions must not use the lawn mower.
- b) The operator is responsible for the safety of other people in the working area. Keep children and domestic animals at a safe distance when the lawn mower is in use.
- c) This machine is to be used exclusively for cutting natural grass. Never use the mower for other purposes (e.g., for flattening out bumps in the ground, such as mole-hills or ant-hills).
- d) Work only when there is sufficient light.
- e) Before mowing, remove all foreign objects from the lawn which may be thrown by the machine. While mowing, stay alert for any foreign objects which may have been missed.

Setting up and operating the lawn mower

- a) When mowing, wear strong footwear (boots or heavy shoes) and long trousers.
 - b) Before you start mowing, make sure that the blade and blade fixing screw are securely fastened. If the blade is damaged, it must be replaced.
 - c) Turn off the engine, wait until the blade has stopped and remove the spark plug cap before:
 - transporting, lifting or moving the machine away from the working area;
 - carrying out maintenance or cleaning, or when carrying out any operation on the blade;
 - adjusting the cutting height;
 - leaving the machine unattended.
- Caution! The blade starts turning as soon as the engine is started**
- d) **Caution!** The fuel is highly inflammable:
 - Store fuel in containers specifically designed for this purpose.
 - Refuel outdoors only and do not smoke while refuelling.

- Fill up the fuel tank before starting the engine. Under no circumstances open the fuel tank cap or add petrol when the engine is running or when it is still hot.
- If the petrol has overflowed, do not under any circumstances start up the engine. Move the mower away from the area where fuel has been spilt and avoid any source of possible ignition until the petrol fumes have dissipated.
- Replace the fuel tank cap and tighten it down firmly.
- e) Do not operate the engine in a confined space where dangerous carbon monoxide fumes can collect.
- f) When mowing, never run; you must always walk.
- g) Exercise extreme caution when turning or when pulling the lawn mower towards you.
- h) Particular precautions must be taken when mowing on slopes or downhill stretches:
 - Use appropriate antislip footwear.
 - Always be sure of your footing.
 - Mow across the face of slopes, never up or down.
 - Take great care when changing direction.
 - Do not mow on excessively steep slopes.
- i) Never use the lawn mower unless the guards and safety devices (e.g. deflector, grass catcher) are securely in position and in good condition.
- j) Ensure that the grass catcher and deflector are correctly located. Failure to do so may result in foreign objects being ejected by the blade.
- k) For reasons of safety, the engine must never exceed the speed. (r.p.m.) indicated on the label.
- l) Take care when starting the engine and be sure to follow the user instructions. Never place your hands or feet underneath the deck or into the rear discharge chute while the engine is running.
- m) Never lift the rear of the mower while starting the engine

or during normal operation.

- n) If the blade happens to hit any obstacle, stop the engine at once and remove the spark plug cap. Then get an expert to examine the blade.

Maintenance and storage

- a) Make sure that all nuts, bolts, and screws are kept well tightened to keep the mower in a safe operating condition.
- b) Never leave the machine with fuel in the tank within an enclosed area where the fuel vapours could reach naked flames or sparks.
- c) Allow the engine to cool before storing in any enclosure.
- d) Keep the engine, silencer, battery compartment and petrol tank free from grass, leaves and excess lubricant, in order to reduce the danger of fire.
- e) Frequently check the grass catcher for wear or deterioration
- f) For safety reasons, be sure to replace worn-out or damaged parts in due time.
- g) If the fuel tank has to be drained, it is essential that this be done outdoor.
- h) Assemble the blades following the corresponding instructions and use only blades bearing the maker's name or the trademark of the manufacturer or supplier and marked with the reference number.
- i) To protect hands during disassembly or assembly of the blades, it is absolutely essential to wear suitable protective gloves.

MAINTENANCE

Caution! Switch off the motor and disconnect the spark plug before undertaking any maintenance work.

- For a four stroke engine, check the oil level and change the oil when dirty. For further explanation, see ENGINE INSTRUCTION BOOK.
- Frequently check the mower and ensure that all grass deposits are removed from beneath the deck.
- Never clean the mower by pouring water over it: this may seriously damage the electric start system.
- Take care, the exhaust muffler may be very hot.
- Frequently remove the wheel screws clean with petroleum and oil before replacing. Ball bearings must be greased before remounting.
- Frequently check the blade for damage.
- The lawn mower must be checked by a SERVICE DEALER.

R **BLADE** (starts at page 36)

- To remove the blade (23) unscrew the screw (24).
- Check the conditions of the blade-support (25), the washer (26), the key (27) and the washer (28) and replace any parts which are damaged.
- When reassembling, make sure that the key (27) is correctly seated in the shaft and that the cutting edges face in the direction of the engine rotation. The blade screw (24) must be torqued to 5,34 Kgm (52,4 Nm).

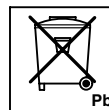
S **KIT ELECTRIC STARTING** (starts at page 36)

- Before starting the motor for the first time, you are advised to keep the battery on charge for 2 to 3 hours. If the battery proves to be low during starting, charge it for 24 hours. When starting, don't keep trying to start for more than 5 seconds.

BATTERY MAINTENANCE**IMPORTANT**

For correct battery maintenance (29), especially in preparation for a long period of inactivity, and for recharging, it is not necessary to remove it from its casing, but to simply proceed as follows:

- 1) Remove contact (30).
- 2) Store the battery in a fresh and dry place.
- 3) Recharge the battery before use at room temperature for 24-36 hours.
- 4) Restore the contact (30) before use.

BATTERY DISPOSAL

Those batteries marked with a "crossed out waste disposal bin" and bearing the chemical symbol Pb (battery containing lead) are not to be disposed in domestic waste bins.



The user is legally obliged to take the used batteries to special collection points or to return them to the retailer.

BESCHRIJVING (Beginn auf Seite 31)

A	1 Oberer Holm	7 Mähgehäuse	13 Gashebel
	2 Unterer Holm	8 Einstellhebel für Schnitthöhe	14 Sicherheitshandgriff
	3 Befestigungsknopf oberer Holm	9 Zündkerze	15 Untersetzungsantrieb
	4 Sack / Grasfangkorb	10 Tankdeckel	16 Verbindungsblech
	5 Öleinfüllschraube	11 Startergriff	17 Zündschlüssel
	6 Ölablaßstutzen	12 Prallschutz	18 Kupplungshebel

B C **EINHÄNGEN** (Beginn auf Seite 31)**D** **EINHÄNGEN PRALLSCHUTZ** (Beginn auf Seite 31)**E** **EINHÄNGEN** (Beginn auf Seite 32)**Rasenmäher-Schiebegerät**

Die Enden der Handgriffe abnehmen, Kabel wie gezeigt anschliessen und die Enden der Handgriffe wieder ansetzen.

F **EINHÄNGEN** (Beginn auf Seite 33)**Selbstfahrender Rasenmäher / Elektrischer start**

Die Enden der Handgriffe abnehmen, Kabel wie gezeigt anschliessen und die Enden der Handgriffe wieder ansetzen.

G **EINSTELLEN DER SCHNITTÖHE** (Beginn auf Seite 34)**H** **VORBEREITUNG DER SCHUTZE** (Beginn auf Seite 34)

- Immer mit eingehängter Grasfangbox oder Schutzklappearbeiten.
- Motor abstellen, bevor die Grasfangbox ausgehängt oder die Schneidhöhe verstellt wird.
- Bei laufendem Motor, niemals mit den Händen oder Füßen innerhalb des Maschinengehäuses kommen oder in die Schutzklappe greifen.

(Beginn auf Seite 34)

Vor dem Mähen sollen Fremdkörper vom Rasen entfernt werden, beim Mähen ist auf Fremdkörper zu achten. Der Benutzer ist im Arbeitsbereich des Mähers gegenüber Dritten verantwortlich. Beim Anlassen oder Einschalten des Motors darf der Benutzer den Mäher nicht hochkant, sondern, falls erforderlich, nur so schrägstellen, daß das Schneidwerkzeug in die vom Benutzer abgewandte Richtung zeigt.

(Beginn auf Seite 34)

Bei laufendem Motor unter keinen Umständen mit der Hand oder den Fußspitzen unter den Rand oder in die Auswurföffnung des Mähergehäuses kommen.

K **FUNKTIONSWEISE** (Beginn auf Seite 35)**VORBEREITUNG DES MOTORS**

Für die Vorbereitung des Motors vor dem Einsatz und Wartungsarbeiten ist die Betriebsanleitung des Motorenherstellers zu beachten.

ACHTUNG: Vor Gebrauch muss der Motor mit Öl versorgt werden (0.6 l).

(Beginn auf Seite 35)

START DES MOTORS

Nachdem die Einstellungen vorgenommen wurden, kann der Motor wie folgt gestartet werden:

a) Für Motoren mit Choke-System:

bei Modellen mit Beschleuniger, im Falle von kaltem Motor, den Beschleunigerhebel (13) in die Position START stellen.

b) Startergriff (14) betätigen, Motor zum Anlaufen vorbereiten, Hebel beim Anlaufen und auf dem Betrieb des Gerätes gegen den Griff gedrückt halten, damit die Motorbremse funktionieren kann.

c) Für Motoren mit Primer-System:

Die Anreicherungs-pumpe (31) auf dem Vergaser 3/4 drücken; bei Modellen mit Beschleuniger, den Beschleunigerhebel (13) in die Position MAX. stellen. Für weitere Erläuterungen wird auf die Betriebsanleitung des Motors verwiesen.

d) Motor starten:

START VON HAND: (- Motor-Stopphebel (14) halt).

• den Startergriff (11) anfassen und das Seil ohne Kraftanwendung anziehen, bis ein leichter Widerstand durch die Kompression fühlbar wird. Den Griff zurückgleiten lassen und danach kräftig ziehen.

(Beginn auf Seite 35)

M **ELEKTRISCHER START:**

• den Stecker (G) in die Aufnahme (H) auf dem Motor einstecken. Motor-Stopphebel (14) halt. Den Zündschlüssel (17) drehen.

ACHTUNG: bei Inbetriebnahme des Motors beginnt das Schneidwerkzeug zu drehen.

N (Beginn auf Seite 35)

Den Startergriff (14) während des Betriebs gedrückt halten. Beim Loslassen des Griffs stellt sich der Motor ab.

MÄHEN

Zum Mähen des Grases das Gerät von Hand anschieben

O (Beginn auf Seite 35)

Den Startergriff (14) während des Betriebs gedrückt halten. Beim Loslassen des Griffs stellt sich der Motor ab.

MÄHEN

Zum Mähen des Grases das Gerät von Hand anschieben oder den automatischen Vorschub einschalten.

Einschalten des automatischen Vorschubs: den Kupplungsgriff (18) anheben und gedrückt halten.

ACHTUNG: nur bei laufendem Motor einschalten.

Ausschalten des automatischen Vorschubs: den Kupplungsgriff auslassen.

(Beginn auf Seite 36)

P **Wichtig:** wenn sich beim Drücken des Kupplungshebels der automatische Vorschub nicht einschaltet, muß die Einstellung des Kupplungskabels durch Einfügen der Feder (P) in eine der Bohrungen auf der Platte (R) oder in die Bohrung "S".

Q

WARTUNG DES SELBSTFAHRGETRIEBES (Beginn auf Seite 36)

Das Selbstfahrgetriebe in regelmäßigen Zeitabständen kontrollieren und reinigen. Vor allem das Ritzel (19) und das Zahnrad (20) sauber halten. Um dies zu überprüfen, die Schraube (21) lösen und das Rad (22) abnehmen.

SICHERHEITSHINWEISE**Anweisung**

- a) Jugendliche unter 16 Jahren und über die Bedienungsanweisungen nichtinformierte Personen dürfen den Rasenmäher nicht benutzen.
- b) Der Benutzer ist im Arbeitsbereich des Rasenmähers gegenüber Dritten verantwortlich. Kinder und Haustiere fernhalten, wenn der Rasenmäher in Betrieb ist.
- c) Das Gerät darf nur zum Mähen von Naturgras verwendet werden. Die Anwendung für andere Zwecke (z. B. zum Ebnen von Erdbodenerhebungen wie Mauwurfbauten und Ameisenhaufen) ist nicht gestattet.
- d) Nur unter geeigneten Lichtbedingungen arbeiten.
- e) Vor dem Mähen müssen Fremdkörper vom Rasen entfernt werden. Beim Mähen ist auf Fremdkörper zu achten.

Vorbereitung / Funktionsweise

- a) Beim Mähen müssen feste Schuhe und lange Hose getragen werden.
- b) Vor dem Mähen sich vergewissern, daß Schneidwerke und Messer fest befestigt sind. Sollte ein Nachschleifen der Schneidflächen erforderlich sein, muß dies gleichmäßig auf beiden Seiten geschehen, um eine Unwucht zu vermeiden. Sollte das Messer größere Beschädigungen aufweisen, muß es ausgewechselt werden.
- c) Motor abstellen, Kerzenstecker abnehmen und auf Stilllegen des Messers warten vor:
 - Entfernung der Schutzvorrichtungen
 - Transport, Anheben oder Versetzen des Geräts aus dem Arbeitsbereich
 - Wartungs- und Reinigungsarbeiten sowie sämtlichen Arbeiten am Schneidwerkzeug
 - Verstellung der Schnitthöhe und bevor das Gerät unbewahrt gelassen wird.

Das Schneidwerkzeug dreht noch einige Sekunden nach Motorabstellung.

d) Achtung! Der Kraftstoff ist hochentzündbar:

- Kraftstoff nur in den dazubestimmten Kanistern aufbewahren.
- Tank nur im Freifeld auffüllen. Dabei nicht rauchen.

- Volltanken muß vor Motorstart erfolgen. Bei laufendem oder noch warmem Motor darf der Tankdeckel keinesfalls geöffnet werden und kein Nachfüllen erfolgen.
- Wenn Benzin austritt, darf der Motor nicht gestartet werden. Das Gerät außerhalb des betroffenen Bereichs versetzen und jegliche Zündquelle vermeiden, bis die Benzindämpfe vernichtet werden.
- Deckel fest befestigen.
- e) Geräte mit Explosionsmotor dürfen nicht in geschlossenen Räumen aus Vergiftungsgefahr in Betrieb gesetzt werden.
- f) Rasenmäharbeit nicht im Laufen sondern immer im Schrittgang vornehmen.
- g) Bei Wenden oder Heranziehen des Mähers sorgfältig vorgehen
- h) Beim Mähen an Böschungen oder Hängen ist besondere Vorsicht geboten:
 - Rutschfeste Schuhe tragen.
 - Vorsicht beim Treten
 - Entlang der Schichtlinie und nicht bergan oder bergab mähen.
 - Bei Wenden vorsichtig vorgehen.
 - Nicht an zu steilen Böschungen mähen.
- i) Der Mäher darf nicht verwendet werden, wenn Schutze und Abdeckungen fehlerhaft oder nicht vorhanden sind, und wenn die Sicherheitsvorrichtungen (z. B. Ablenker, Fangkörbe) nicht oder nicht ordnungsgemäß eingebaut sind.
- j) Bei unsachgemäßer Handhabung der Grasfangeinrichtung besteht die Gefahr durch das umlaufende Messer und durch herausgeschleuderte Gegenstände
- k) Aus Sicherheitsgründen darf die Motordrehzahl die Angabe am Leistungsschild nicht übersteigen.
- l) Motor vorsichtig und entsprechend der Bedienungsanleitung starten. Bei laufendem Motor unter keinen Umständen mit der Hand oder den Fußspitzen unter den Rand oder in die Auswurföffnung des Mähergehäuses kommen.

m) Beim Anlassen des Motors darf der Benutzer den Mäher nicht hochkant stellen, sondern, falls erforderlich, nur so schrägstellen, daß das Schneidwerkzeug in die vom Benutzer abgewandte Richtung zeigt.

n) Bei Stoßen des Messers auf ein Hindernis, muß der Motor abgestellt und der Kerzenstecker abgenommen werden, und ist eine fachmännische Überprüfung erforderlich.

Wartung und Abstellung:

- a) Sämtliche Muttern, Bolzen und Schrauben müssen stets fest angezogen sein, damit unter Sicherheitsbedingungen gearbeitet wird.
- b) Wenn im Tank Kraftstoff vorhanden ist, darf das Gerät nicht in Orten aufbewahrt werden, in denen die Kraftstoffdämpfe offene Feuer oder Funken erreichen können.
- c) Vor Abstellen des Mähers in engen Räumen muß der Motor ausreichend abgekühlt werden.
- d) Im Motor, Auspufftopf, Batterieraum und Kraftstofftank ist das Vorhandensein von Gras, Blättern und Schmierstoffmengen zu vermeiden, um die Brandgefahr zu reduzieren.
- e) Den Rasenmäher auf Verschleiß und Abnutzung ständig überprüfen.
- f) Verschleißene oder beschädigte Teile müssen aus Sicherheitsgründen sofort ersetzt werden.
- g) Das Tankausfüllen vor Wintereinlagerung muß im Freifeld erfolgen.
- h) Schneidwerkzeuge gemäß den entsprechenden Anweisungen montieren. Es dürfen nur Schneidwerkzeuge eingesetzt werden, die durch den Namen oder die Hersteller-/Lieferantmarke sowie durch die Schlüsselnummer gekennzeichnet sind.
- i) Während der Montage und Demontage der Schneidwerkzeuge sind geeignete Schutzhandschuhe zu tragen.

WARTUNG UND PFLEGE

Achtung! Vor der Ausführung jeglicher Wartungsarbeiten ist der Motor abzuschalten und die Zündkerze abzuklemmen.

- Bei Viertakt-Motor ist der Ölstand zu prüfen, ev. auf normalen Stand bringen oder wenn verschmutzt neu mit frischem Öl füllen. Weitere Einzelheiten können aus der Bedienungsanleitung des Motors entnommen werden.
- Kontrollieren Sie regelmäßig den Sitz der Schrauben.
- Der Mäher ist stets sauber zu halten. Es ist zu vermeiden, dass sich das Mähgut unter dem Chassis sammelt.
- Nach dem Mähen nicht mit dem Auspuffrohr in Kontakt kommen, da sehr erhitzt.

- Periodisch müssen die Radachsen abmontiert werden und mit Petroleum abgerieben werden, dann vor Montage einölen. Im selben Sinne mit den Kugellagern der Räder vorgehen und darauf achten die Kugellager einzufetten.
- Messerwerk regelmäßig auf Schäden kontrollieren.
- Den Rasenmäher durch einen Fachmann prüfen lassen wenn gegen harte Widerstände gestoßen ist

R

SCHNEIDWERK (Beginn auf Seite 36)

- Auswechseln des Messers (23): Schrauben (24) lösen.
- Kontrollieren Messerhalter (25), Kupplungsscheibe (26) der Hohlkeil (27) und die Scheiben (28) und wenn nötig ersetzen.

- Bei der Montage achten Sie darauf daß der Hohlkeil (27) im Sitz des Wellen motors liegt und das Messer mit der Schneidkante im Drehsinn des Motors gesetzt wird. Der erforderliche Anzugdrehmoment der Messerbefestigungsschraube (24) muss 5,34 Kpm (52,4 Nm) betragen. Sollten Sie Frangen haben, so wenden Sie sich an eine Fachwerksatt.

S

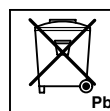
KIT ELEKTRISCHE STARTER (Beginn auf Seite 36)

- Die Batterie sollte vor dem ersten Start 2-3 Stunden aufgeladen werden. Wenn beim Start Zeichen von Schwäche auftreten, die Batterie 24 Stunden aufladen. Bei jedem Start nicht länger als 5 Sekunden probieren.

WARTUNG DER BATTERIE**ACHTUNG**

Für eine korrekte Wartung der Batterie (29) speziell bei längeren Stillstandzeiten sowie für die Aufladung, ist es nicht notwendig, diese aus dem Support zu nehmen. Hier wie folgt vorgehen:

- 1) Kontakt (30) trennen.
- 2) Batterie in einem trockenen kühlen Raum lagern.
- 3) Batterie vor dem neuerlichen Einsatz bei Raumtemperatur 24-36 Stunden aufladen.
- 4) Vor Betrieb Kontakt (30) wieder anschliessen.

ENTSORGUNG DER BATTERIE

Die Batterie ist mit dem Symbol des "durchgestrichenen Müllcontainers" und des chemischen Symbols Pb (=Batterie mit Blei) versehen, das bedeutet, dass diese nicht mit Hausratsmüll entsorgt werden darf.



Der Benutzer ist gesetzlich verpflichtet, verbrauchte Batterien in die vorgesehenen Sammelstellen für Sondermüll oder bei den Vertriebshändlern zu entsorgen.


A DESCRIPCION (ver la página 31)

1	Manillar superior	7	Chasis	13	Palanca acelerador
2	Manillar inferior	8	Palanca regulación altura de corte	14	Mando de seguridad
3	Tornillo mariposa fijación manillares	9	Bujía	15	Caja de cambios
4	Saco / Cestillo recogedor de hierba	10	Tapón depósito gasolina	16	Placa de manillar
5	Tapón llenado aceite	11	Puño arranque	17	Llave de contacto
6	Tapón vaciado aceite	12	Deflector posterior	18	Palanca de embrague

B C MONTAJE RECOGEDOR DE HIERBA (ver la página 31)

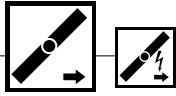
D MONTAJE DEFLECTOR POSTERIOR (ver la página 31)

E MONTAJE (ver la página 32)



Cortadora de hierba de empuje
 Extraer los extremos de los mangos, conectar los cables como se indica y restablecer los extremos de los mangos.

F MONTAJE (ver la página 33)



Cortadora de hierba propulsada / Arranque eléctrico
 Extraer los extremos de los mangos, conectar los cables como se indica y restablecer los extremos de los mangos.

G REGULACION DE LA ALTURA DE CORTE (ver la página 34)

H PRE-INSTALACION PARA PROTECCIONES (ver la página 34)



- Trabaje siempre con el recogedor o el deflector de hierba montados.
- Para montar y desmontar el recogedor y regular la altura de corte, para el motor.
- Tenga mucho cuidado de no meter las manos o los pies debajo de la carcasa o en la boca de expulsión del cortacesped con el motor funcionando, podría cortarle

I (ver la página 34)
 Antes de empezar a cortar la hierba, quite todos los objetos que haya en la misma. Mientras corta, tenga cuidado por si todavía queda algun objeto extraño en el cesped. Al arrancar o hacer funcionar el motor, el operario no debe levantar el cortacesped, pero, si es preciso, puede inclinarlo de forma que la cuchilla quede orientada hacia el lado opuesto del operario.

J (ver la página 34)
 Cuando el motor está en marcha, nunca ponga las manos o laSuntas de los pies bajo el borde del chasis ni tampoco dentro del canal de expulsión.

K FUNCIONAMIENTO (ver la página 35)

PREPARACION DEL MOTOR

Para preparar el motor, siga las instrucciones del manual de mantenimiento del motor, publicado por el fabricante del mismo.
 ATENCIÓN: Antes del uso, añadan aceite al motor (0.6l).

L (ver la página 35)
ARRANQUE DEL MOTOR

Una vez efectuadas las operaciones de puesta a punto arrancar el motor de la forma siguiente:


- Para motores con sistema choke: en caso de motor frío, colocar la palanca del acelerador (13) en la posición START
- Accionar la manilla del freno (14) para poder arrancar el motor, tener la palanca presionada contra la manija en la fase de arranque y durante el empleo de la máquina – hace funcionar el freno del motor.

- Para motor con sistema primer: apretar 3 o 4 veces la bomba de enriquecimiento (31) situada en el carburador; colocar la palanca del mismo (13) en la posición MAX.
 Para más aclaraciones, se aconseja consultar el libro de instrucciones del motor.



d) Arrancar el motor:
ARRANQUE MANUAL: (Teniendo la palanca de stop del motor (14)).
 ●empuñar la manilla de arranque (11) y tirar del cable sin esfuerzo hasta notar la resistencia provocada por la compresión, soltar la manilla y luego dar un tirón enérgico.

M (ver la página 35)
ARRANQUE ELÉCTRICO:

- enchufar la clavija (G) en la toma (H) del motor. Teniendo la palanca de stop del motor (14). Girar la llave de contacto (17)
- ATENCIÓN:** la cuchilla comienza a girar cuando se pone en marcha el motor.

N  (ver la página 35)
 Mantener apretada la manilla (14) durante el funcionamiento, al soltarla el motor se parará.

CORTE
 Para cortar la hierba empujar manualmente la máquina

O   (ver la página 35)

Mantener apretada la manilla (14) durante el funcionamiento, al soltarla el motor se parará.

Accionamiento del avance automático: levantar la manilla del embrague (18) y mantenerla apretada.

CORTE
 Para cortar la hierba empujar manualmente la máquina o accionar el avance automático.

ATENCIÓN: accionar sólo con el motor en marcha

Desaccionamiento del avance automático: soltar la manilla del embrague

P (ver la página 36)

Importante: si apretando la manilla del embrague no se acciona el avance, habrá que regular el cable del embrague introduciendo el muelle (P) en uno de los orificios siguientes de la chapa (R) (o en el orificio "S" .

Q AVANCE AUTOMÁTICO (ver la página 36)

Controlar periódicamente el grupo de avance automático y mantenerlo bien limpio, en especial mantener limpios el piñón (19) y el engranaje (20). Para efectuar este control es preciso quitar la rueda (21) desenroscar el tornillo (22).

NORMAS DE SEGURIDAD

Adiestramiento

- a) Los menores de 16 años y las personas que no conozcan las instrucciones de uso no deberán utilizar el cortacésped.
- b) El operador es responsable hacia terceros en la zona de trabajo. Evitar que se acerquen niños y animales domésticos cuando el cortacésped está en marcha.
- c) Esta máquina puede utilizarse exclusivamente para cortar césped natural. No se autoriza utilizarla para otros usos (por ej. para aplanar el terreno, como madrigueras de topos y hormigueros).
- d) Trabajar sólo cuando haya luz adecuada.
- e) Antes de comenzar el corte del prado hay que quitar del mismo los posibles cuerpos extraños. Durante el trabajo hay que tener cuidado con posibles cuerpos extraños esparcidos por el prado.

Preparación / Funcionamiento

- a) Durante la siega utilizar calzado robusto y pantalones largos.
 - b) Antes de comenzar la siega comprobar que las hojas y la cuchillas cortantes están fijadas perfectamente. En caso de tener que afilar los filos cortantes, se efectuará uniformemente por ambos lados, para evitar una descompensación. Si la cuchilla presenta daños mayores, será preciso sustituirla.
 - c) Apagar el motor, quitar el capuchón de la bujía y esperar a que se detenga la cuchilla para:
 - quitar los dispositivos de protección
 - efectuar el transporte, el levantamiento y desplazamiento de la máquina desde la zona de trabajo
 - efectuar trabajos de mantenimiento y limpieza - de todas formas efectuarlos en la cuchilla
 - regular la altura de corte - dejar la máquina sin vigilancia
- La hoja gira algunos segundos incluso tras haber apagado el motor.**
- d) Atención! el combustible es muy inflamable:
 - guardar el combustible sólo en los bidones específicos.

- Introducir el combustible en el depósito sólo al aire libre y no fumar
- Llenar el depósito de combustible antes de arrancar el motor. No abrir nunca el tapón del depósito del combustible ni añadir gasolina mientras que el motor está girando o cuando todavía está caliente.
- Si se ha salido la gasolina no intentar nunca arrancar el motor. Sacar la máquina del área afectada por la pérdida y evitar cualquier fuente de encendido hasta que los vapores de gasolina se hayan evaporado.
- Volver a apretar el tapón del depósito.
- e) Las máquinas con motor de explosión nunca han de funcionar en ambientes cerrados por el peligro de contaminación.
- f) Cuando se corta el prado no hay que correr nunca; hay que cortarlo caminando.
- g) Prestar una gran atención en la inversión o cuando se tira del cortacésped hasta sí mismo.
- h) Durante la siega en pendientes o bajadas, es preciso ser sumamente prudentes:
 - utilizar calzado antideslizante
 - observar donde se pisa
 - desplazarse transversalmente respecto a la pendiente, nunca cuesta arriba o cuesta abajo.
 - ser prudentes al cambiar de dirección de marcha
 - no pasar por pendientes excesivamente escarpadas.
- i) No usar nunca el cortacésped con protecciones defectuosas o sin que los dispositivos de seguridad (por ej. desviadores o recogedor) estén instalados y en perfectas condiciones.
- j) En caso de usar inadecuadamente el recogedor existe peligro debido a la cuchilla que está en rotación y a la posibilidad de objetos arrojados alrededor.
- k) Por motivos de seguridad, el motor nunca ha de superar el número de revoluciones indicado en la placa.

- l) Arrancar el motor con precaución y seguir las instrucciones de uso. Cuando el motor está en marcha es necesario impedir a los demás que se acerquen con la mano o las puntas de los pies debajo del borde de la carcasa o a la apertura de expulsión de la misma.
- m) Durante la puesta en marcha del motor, el operador no ha de levantar el cortacésped; si ello fuera necesario ha de inclinarlo sólo para que la cuchilla se dirija hacia el lado contrario a donde está el operador.
- n) Si la cuchilla choca con un obstáculo, parar el motor y quitar el capuchón de la bujía; hacerla revisar por un experto.

Mantenimiento y depósito

- a) Mantener todas las tuercas, bulones y tornillos perfectamente apretados para trabajar en condiciones de seguridad.
- b) No guardar nunca la máquina con combustible en el depósito en lugares donde los vapores del combustible podrían llegar a estar en contacto con fuegos abiertos o chispas.
- c) Dejar que el motor se enfríe antes de guardar el aparato en cualquier local estrecho.
- d) Mantener el motor, el silencioso, el alojamiento de la batería y del depósito de la gasolina, sin hierba, hojas y lubricante excesivo, para reducir el peligro de incendio.
- e) Controlar frecuentemente el recogedor para evitar un posible desgaste y deterioro.
- f) Por motivos de seguridad, se sustituyen inmediatamente las piezas desgastadas y dañadas.
- g) Si se vacía el depósito para guardar la máquina en invierno, esta operación se efectuará al aire libre.
- h) Montar las cuchillas siguiendo las instrucciones correspondientes y usar sólo cuchillas marcadas con el logo y la marca del fabricante o proveedor y troqueladas con el número de referencia.
- i) Para proteger las manos durante el desmontaje y montaje de las cuchillas, utilizar guantes de protección adecuados

MANTENIMIENTO



Atención! Apagar el motor y extraer la bujía antes de efectuar cualquier manutención

- En los motores de gasolina 4 tiempos, controlar regularmente el nivel del aceite. Añadirle o cambiar el aceite si es necesario. Para otras intervenciones ver el manual de instrucciones del motor.
- Controlar periódicamente todas las tuercas y tornillos.
- Después de cada corte de la hierba, limpiar siempre la máquina por encima y por debajo. Quitar toda la hierba que pueda quedar pegada debajo del chasis.
- Atención con el tubo de escape porque...quema.
- Periódicamente desmontar los ejes porta ruedas, limpiarlos con petróleo y engrasarlos con aceite antes de montarlos: hacer la mismo con los cojinetes a bolas de las ruedas sin olvidarse de engrasalos bien con grasa consistente
- Controlar frecuentemente la cuchilla para verificar eventuales daños.
- Es muy recomendable que al final de cada campaña de corte se haga revisar el cortacésped por una estación de servicio autorizada.

R CUCHILLA (ver la página 36)

- Para desmontar la cuchilla (23) destornillar el tornillo (24).
- Compruebe el estado del portacuchilla (25), la arandela (26), la llave (27) y las otras arandelas (28). Sustituya las piezas dañadas.
- Durante el montaje asegurarse que la llave (27), esté asentada con el filo girando en el sentido de la rotación del motor. Bloquear el tornillo cuchilla (24) con un momento de 5,34 Kpm (52,4 Nm).

S KIT ARRANQUE ELECTRICO (ver la página 36)



- Antes de efectuar el primer arranque conviene cargar la batería durante 2 ó 3 horas. Si durante el arranque la batería da señales de insuficiencia, cargarla durante 24 horas. No insistir en cada arranque más de 5 segundos.

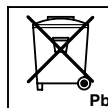
MANUTENCIÓN DE LA BATERÍA



Para efectuar una correcta manutención de la batería (29), especialmente para largos períodos de inactividad y para la recarga, no es necesario extraerla de su estuche, sino que hay que proceder en el modo siguiente:

- 1) Extraer el contacto (30)
- 2) Guardar la batería en un ambiente seco y fresco
- 3) Recargar la batería antes del uso a temperatura ambiente durante 24-36 horas
- 4) Restablecer el contacto (30) antes del empleo.

ELIMINACIÓN DE LA BATERÍA



Las baterías marcadas con el símbolo "container basura cancelado" y con la indicación del símbolo químico Pb (=batería con plomo) no deben tirarse con la basura casera.



El usuario está obligado por la ley a entregar las baterías usadas a los apropiados puntos de recolección o a los revendedores

A **BESCHRIJVING** (begint op pagina 31)

1	Bovenste handgreep	7	Maaidek	13	Gashendel
2	Onderste handgreep	8	Afstelhendels snijhoogte	14	Veiligheidshendel
3	Schroef, moer bevestiging bovenste handgreep	9	Bougie	15	Complete reductor
4	Graszak / Grasopvangbak	10	Tankdop	16	Bedieningspaneel
5	Olievuldop	11	Starterhandgreep	17	Contactsleutel
6	Olie-aftapdop	12	Deflector	18	Koppelingshendel

B **C** **AANBRENGEN** (begint op pagina 31)

D **AANBRENGEN DEFLECTOR** (begint op pagina 31)

E **AANBRENGEN** (begint op pagina 32)



Handmaaimachine

Verwijder de uiteinden van de handvatten, bevestig de kabels zoals getoond is en plaats de uiteinden van de handvatten weer.

F **AANBRENGEN** (begint op pagina 33)



Zelfrijdende grasmaaimachine met elektrische start.

Verwijder de uiteinden van de handvatten, bevestig de kabels zoals getoond is en plaats de uiteinden van de handvatten weer.

G **AFSTELLEN VAN DE SNIJHOOGTE** (begint op pagina 34)

H **VOORBEREIDING BESCHERMSTUKKEN** (begint op pagina 34)



- Werk altijd met geplaatste grasbak of beschermkap.
- Voor het verwijderen van de grasbak en het afstellen van de snijhoogte altijd de motor stopzetten.
- Bij lopende motor nooit met handen of voeten onder de rand of in de uitwerp-opening van het maaihuis komen.

I (begint op pagina 34)

Voor het maaien dienen vreemde voorwerpen van het terrein verwijderd te worden. Tijdens het maaien letten op eventueel op het gazon achtergebleven vreemde voorwerpen delen. De gebruiker is binnen zijn werkzone verantwoordelijk voor derden. Tijdens het werken of het starten van de motor de maaimachine niet opheffen. Indien nodig kan de machine wel zodanig schuin gehouden worden dat de snijkant zich altijd weg van de gebruiker bevindt.

J (begint op pagina 34)

Bij lopende motor in géén geval met handen of voeten onder de rand of in de uitwerp-opening van het maaihuis komen.

K **WERKEN MET DE MAAIMACHINE** (begint op pagina 35)

VOORBEREIDING VAN DE MOTOR

Voor de voorbereiding van de motor het instructiehandboek van de motorfabrikant raadplegen.

LET OP: Voor het gebruik olie aan de motor toevoegen (0.6l).

L (begint op pagina 35)

STARTEN VAN DE MOTOR

Na de voorbereiding kan de motor op de volgende manier gestart worden:

a) Voor motoren met choke-systeem:

bij koude motor, de gashendel (13) op de START zetten

b) Het remhandvat (14) indrukken om de motor te kunnen starten, houd de hendel tegen het handvat aangedrukt bij het starten en tijdens het gebruik van de machine – laat de rem van de motor werken.

c) voor motoren met primer-systeem:

de primerknop op de carburateur (31) 3 of 4 keer indrukken; de gashendel (13) op MAX zetten.

Voor nadere aanwijzingen is het raadzaam het instructieboekje van de motor te raadplegen.

d) Motor starten:

HANDMATIG STARTEN: (De stophendel van de motor vasthoudend (14)).

•grijp de starterhandgreep (11) vast en trek langzaam aan het koord tot er compressie ontstaat. Laat de starterhandgreep los en trek vervolgens met een snelle krachtige beweging.

M (begint op pagina 35)

ELEKTRISCH STARTEN:

•de stekker (G) in het contact (H) op de motor steken. De stophendel van de motor vasthoudend (14). De contactsleutel (17) omdraaien.

PAS OP: zodra de motor gestart wordt gaat het mes draaien.

N (begint op pagina 35)



Houd de handgreep (14) ingedrukt tijdens het gebruik, bij het loslaten ervan stopt de motor.

MAAIEN

Voor het maaien de machine met de hand voortduwen

O (begint op pagina 35)



(begint op pagina 35)

Houd de handgreep (14) ingedrukt tijdens het gebruik, bij het loslaten ervan stopt de motor.

MAAIEN

Voor het maaien de machine met de hand voortduwen of de automatische besturing inschakelen.

Inschakelen automatische besturing: het koppelingshandvat (18) omhoog trekken en ingedrukt houden.

PAS OP: alleen inschakelen bij lopende motor

Uitschakelen automatische besturing: het koppelingshandvat loslaten.

P (begint op pagina 36)

Belangrijk: wanneer bij aangetrokken koppelingshandvat de besturing niet ingeschakeld wordt, dient de koppelingskabel afgesteld te worden door de veer (P) in een van de volgende gaten van het plaatje (R) te plaatsen "S".

Q AUTOMATISCHE BESTURINGSINRICHTING *(begint op pagina 36)*

Controleer regelmatig de automatische besturingsinrichting en houd deze goed schoon.
Reinig vooral pignon (19) en tandwiel (20). Hiervoor dient het wiel (21) gedemonteerd te worden door de schroef (22) los te draaien.

VEILIGHEIDSVOORSCHRIFTEN

Voorwaarden

- a) Laat geen personen onder de 16 jaar en personen die de gebruiksinstructies niet kennen met deze maaimachine werken.
- b) De gebruiker is binnen zijn werkzone verantwoordelijk voor derden. Houd kinderen en huisdieren op afstand tijdens het gebruik van de maaimachine.
- c) Deze machine is uitsluitend geschikt voor het maaien van natuurgras. Hij mag niet voor andere doeleinden gebruikt worden (bijv. voor het vlakken van oneffenheden in het terrein zoals mols- of mierenhopen).
- d) Alleen bij geschikt licht werken
- e) Alvorens met het maaien te beginnen eventuele vreemde voorwerpen van het terrein verwijderen. Tijdens het werken opletten dat geen vreemde voorwerpen op het grasveld achtergebleven zijn.

Vorbereiding / Werking

- a) Draag tijdens het maaien stevig schoeisel en een lange broek.
 - b) Controleer voordat u met het maaien begint of de messen goed bevestigd zijn. In geval van bijslijpen van de snijvlakken dient dit gelijkmatig aan beide zijden uitgevoerd te worden, om onevenwicht te voorkomen. Wanneer het mes grotere beschadigingen vertoont dient het vervangen te worden.
 - c) Zet de motor af, verwijder de bougiekop en wacht tot het mes stilstaat voordat u de volgende handelingen uitvoert:
 - verwijderen van beschermingsinrichtingen
 - de machine verplaatsen, opheffen of verwijderen van het werkterrein
 - uitvoeren van onderhouds- of reinigingswerkzaamheden
 - het mes aanraken
 - afstellen van de snijhoogte
 - de machine onbewaakt achterlaten
- Het mes draait nog enkele seconden rond na het uitzetten van de motor**

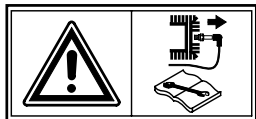
- d) Pas op! De brandstof is licht ontvlambaar
 - Bewaar de brandstof alleen in daarvoor bestemde tanks
 - Brandstoftank alleen in de open lucht vullen en niet roken
 - Zorgen dat de brandstoftank vol is voordat u de motor start. Nooit de brandstoftank openen of benzine bijvullen bij lopende of nog warme motor.
 - Indien er benzine uitgestroomd is, nooit de motor starten. Verplaats de machine buiten de zone van de benzinelek en vermijd elke ontstekingsbron totdat de benzinedampen zich verspreid hebben.
 - De brandstoftankdop stevig afsluiten
- e) Machines met ontploffingsmotor mogen wegens vergiftigingsgevaar nooit in gesloten ruimten gebruikt worden.
- f) Ren nooit bij het maaien van het gras, maar loop altijd.
- g) Wees uiterst voorzichtig bij het keren of wanneer u de maaier naar zich toetrekt.
- h) Tijdens het maaien op hellingen is bijzondere voorzichtigheid geboden:
 - schoeisel met anti-slipzolen gebruiken
 - opletten waar u uw voeten plaatst
 - dwars t.o.v. de helling werken, nooit omhoog of omlaag.
 - wees voorzichtig bij het veranderen van werkrichting
 - niet op zeer steile hellingen maaien.
- i) De maaimachine nooit gebruiken met gebrekkige veiligheidsvoorzieningen of zonder dat de beschermingsinrichtingen (bijv. beschermkap of grasopvangbak) gemonteerd en in orde zijn.
- j) Bij onjuist gebruik van de grasopvanginrichting kunnen het rondraaiende mes en mogelijk rondgeslingerde voorwerpen een gevaar vormen.
- k) Om veiligheidsredenen dient het op het gegevensplaatje aangegeven motortoerental nooit overschreden te worden.

- l) Start de motor voorzichtig en volgens de gebruiksinstructies. Bij lopende motor in géén geval met handen of voeten onder de rand of in de uitwerp-opening van het maaihuis komen.
- m) Tijdens het werken of het starten van de motor de maaimachine niet opheffen. Indien nodig kan de machine wel zodanig schuin gehouden worden dat de snijkant zich altijd weg van de gebruiker bevindt.
- n) Indien het mes een hindernis raakt, de motor stopzetten, de dop van de bougie halen en een vakman raadplegen.

Onderhoud en opslag

- a) Alle moeren, bouten en schroeven goed aangedraaid houden om in veilige omstandigheden te werken.
- b) De machine nooit met gevulde brandstoftank opbergen in ruimten waar de benzinedampen open vuur of vonken kunnen bereiken.
- c) Geef de motor de tijd om af te koelen alvorens het apparaat in een beperkte ruimte op te bergen.
- d) De motor, uitlaat, accubak en benzinetank vrijhouden van gras, bladeren en overvloedig smeermiddel, om het brandgevaar te beperken.
- e) Controleer regelmatig de grasopvangbak op eventuele slijtage en aantasting.
- f) Om veiligheidsredenen tijdig versleten of beschadigde onderdelen vervangen.
- g) Het eventuele aftappen van de brandstoftank voor de winteropslag dient in de open lucht uitgevoerd te worden.
- h) Monteer de messen volgens de instructies en gebruik alleen messen waarop het merk of de naam van de fabrikant of leverancier en het referentienummer vermeld staan.
- i) Ter bescherming van de handen tijdens het verwisselen van de messen geschikte handschoenen aantrekken.

ONDERHOUD



Pas op! De motor uitzetten en de bougie ontkoppelen alvorens enige onderhoudshandeling uit te voeren.

- Bij viertakt-ontploffingsmotoren regelmatig het oliepeil controleren. Indien nodig olie bijvullen of ververset. Voor nadere aanwijzingen het instructiehandboek van de motor raadplegen.
- Regelmatig de schroeven en moeren controleren.
- Na het maaien de machine altijd zowel van boven als van onderen schoonhouden. Vermijden dat zich gras onder het chassis verzamelt.
- Niet met de uitlaat in contact komen, daar deze erg heet kan zijn.
- Regelmatig de wielassen demonteren, met petroleum reinigen en voor de montage smeren. Eender te werk gaan met de kogellagers, maar eraan denken de lagers in te vetten.
- Het mes vaak controleren: voor een goed snijresultaat dient het mes scherp en in balans te zijn.
- Controleer dikwijls het mes op eventuele beschadigingen.
- Het is raadzaam aan het eind van elk seizoen de maaimachine door een vakman te laten nakijken; vooral wanneer het mes hard tegen hindernissen heeft gestoten.

R MES *(begint op pagina 36)*

- Voor het verwijderen van het mes (23) de schroef (24) losdraaien
- Controleren: de messteun (25), koppelingsschijf (26), de spie (27) en de schijven (28) en in geval van beschadiging vervangen.
- Tijdens de montage ervoor zorgen dat de spie (27) in de zitting van de aandrijfas ligt en dat het mes met de snijkant in de draairichting van de motor geplaatst is. Het aanlooppkoppel van de mesbevestigingsschroef (24) dient 5,34 Kpm (52,4 Nm) te bedragen.

S KIT ELEKTRISCH STARTSYSTEEM *(begint op pagina 36)*



- Het is raadzaam om de accu voor de eerste keer starten gedurende 2-3 uur op te laden. Indien de accu gedurende het starten onvoldoende lading blijkt te hebben, 24 uur opladen. Bij elke start niet langer dan 5 seconden aanhouden.

ONDERHOUD ACCU

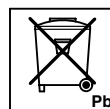


LET OP

Voor een correct onderhoud van de accu (29), vooral voor lange rustperiode's, en voor het opladen, hoeft hij niet uit zijn behuizing genomen te worden, maar moet u als volgt te werk gaan:

- 1) Verwijder het contact (30)
- 2) Bewaar de accu in een koele en droge omgeving
- 3) Laad de accu voor het gebruik bij omgevingstemperatuur op gedurende 24-36 uur.
- 4) Herstel het contact (30) weer voor het gebruik.

AFVOER VAN DE ACCU



De accu's met het symbool "doorgestreepte vuilniscontainer" en het chemische symbool Pb (=accu met lood) mogen niet bij het huisvuil weggegooid worden.



De gebruiker is verplicht de oude accu's op de speciale verzamelpunten of bij de wederverkopers in te leveren.

A **DESCRIÇÃO** (começa na página 31)

1	Guiador superior	7	Chassis	13	Manete do gás
2	Guiador inferior	8	Alavanca da regulação da altura	14	Alavanca de segurança
3	Parafuso, porca de aperto guiador	9	Vela	15	Grupo reductor
4	Saco / Cesto da erva	10	Bojão do depósito da gasolina	16	Placa do guiador
5	Bojão do óleo	11	Arrancador	17	Chave de ignição
6	Bojão de esvaziamento do óleo	12	Deflector	18	Punho de embraiagem

B **C** **MONTAGEM COLECTA RELVA** (começa na página 31)

D **MONTAGEM DEFLECTOR** (começa na página 31)

E **MONTAGEM** (começa na página 32)



Cortagrama de empurro

Tirar as extremidades das manopulas, coneter os cabos come monstrado e reposicionar as extremidades das manopulas.

F **MONTAGEM** (começa na página 33)



Cortagrama semovente / acionamento elétrico

Tirar as extremidades das manopulas, coneter os cabos come monstrado e reposicionar as extremidades das manopulas.

G **REGULAÇÃO DA ALTURA DO CORTE** (começa na página 34)

H **PREPARATIVO DE PROTECÇÕES** (começa na página 34)



- Trabalhar sempre com o saco para relva ou o deflector instalados
- Parar o motor antes de retirar o saco ou regular a altura
- Quando o motor está a trabalhar não meter as mãos ou pés debaixo do carter ou do túnel de ejeção

(começa na página 34)

Antes de iniciar o trabalho, retirar do terreno todos os corpos estranhos. O utilizador é responsável pelas ocorrências na zona de trabalho. Ao fazer arrancar o motor não deve alavancantar o cortador de relva, mas, se necessário, somente incliná-lo de modo a que a lamina fique do lado oposto ao utilizador.

(começa na página 34)

Quando o motor está a trabalhar não deve colocar a mão ou a ponta do pé debaixo do carter ou na saída relva.

K **FUNCIONAMENTO** (começa na página 35)

PREPARAÇÃO DO MOTOR

Para isso deve consultar o Livro de Instruções do motor.

ATENÇÃO: Antes do uso juntar oleo no motor (0.6l)

(começa na página 35)

ARRANQUE DO MOTOR

Efectuadas as operações preliminares de prerarar o motor para o arranque, procede-se do seguinte modo:

a) Motores com sistema **CHOKE**:

em caso do motor frio, colocar a alavanca (13) na posição **START**.

b) Accionar o manípulo do travão (14) para permitir o arranque, manter a alavanca premida contra a manopula na fase de acionamento e durante o utilizo da maquina – acionar o freio do motor.

c) Motores com sistema **PRIMER**:

premir 3 ou 4 vezes a bomba de enriquecimento (31) situada no carburador; colocar a alavanca (13) na posição **MAX**.

Para mais esclarecimentos, consultar o Livro de Instruções do motor.

d) Arrancar o motor:

ARRANQUE MANUAL (Segurar a alavanca de stop do motor (14)).

• Pegar o manípulo do arranque (11), puxar o cabo sem esforço até encontrar a resistência provocada pela compressão, soltar o manípulo e, de seguida, dar um puxão enérgico.

(começa na página 35)

ARRANQUE ELÉCTRICO:

• colocar a ficha (G) na tomada (H) do motor. Segurar a alavanca de stop do motor (14). e rodar a chave de ignição (17).

ATENÇÃO: a lamina começa a girar, logo que o motor funciona;

N (começa na página 35)



Conservar premido o manípulo (14) durante o funcionamento; soltando-o o motor pára.

CORTE.

Para efectuar o corte da relva empurrar manualmente a máquina

O (começa na página 35)



Conservar premido o manípulo (14) durante o funcionamento; soltando-o o motor pára.

CORTE.

Para efectuar o corte da relva empurrar manualmente a máquina ou accionar o avanço automático.

Accionamento do avanço automático: premir o manípulo de embraiagem (18) e conservá-lo apertado.

ATENÇÃO: accionar só com o motor a trabalhar.

Desaccionamento do avanço automático: soltar o manípulo de embraiagem.

(começa na página 36)

P **Importante:** se, premindo o manípulo da embraiagem, a máquina não avança, terá que se regular o cabo da embraiagem introduzindo a mola (P) num dos orifícios seguintes da palca (R).

Q AVANÇO AUTOMÁTICO (começa na página 36)

Controlar periodicamente o grupo de avanço automático e mantê-lo bem limpo. Em especial, conservar bem limpo o pino (19) e a engrenagem (20). Para efectuar este controle é necessário retirar a roda (21) desapertando o parafuso (22).

NORMAS DE SEGURANÇA

Instruções gerais

- a) Menores de 16 anos e pessoas que não leram as instruções não devem utilizar a máquina;
- b) O operador é responsável por terceiros na zona de trabalho. Afrolamentor crianças e animais domésticos da zona;
- c) A máquina não pode ser utilizada para cortar erva;
- d) Trabalhar somente em condições adequadas de visibilidade;
- e) Antes de iniciar o corte da relva, retirar corpos estranhos do local.

Funcionamento

- a) Durante o corte, usar calçado robusto e calças;
- b) Antes de iniciar o corte, verificar se a lamina está fixa. Em caso de necessidade, afiá-la uniformemente dos dois lados para evitar desequilíbrio;
- c) Parar o motor, retirar o cachimbo da vela e esperar a paragem completa da lamina antes de:
 - retirar os dispositivos de protecção;
 - transportar ou deslocar a máquina;
 - efectuar operações de assistência, limpeza ou verificação da lamina;
 - regular a altura do corte.
- d) **Depois de parar o motor a lamina continua a rodar, durante alguns segundos.**
- e) **ATENÇÃO!** A gasolina é altamente inflamável
 - Conservar o carburante em bidons próprios;
 - Proceder ao enchimento do depósito ao ar livre; Não fumar durante a operação.
 - Encher o depósito, antes do arranque. Não retirar o bojo do depósito, nem atestar, quando o motor está a trabalhar ou ainda quente;

- Em caso de fuga de gasolina, não tentar o arranque do motor. Retirar a máquina da zona da fuga e evitar qualquer chama enquanto os vapores da gasolina não desaparecerem;
- Fechar o depósito com o bojo.
- e) Nunca utilizar máquinas com motor de explosão em lugares fechados-há risco de intoxicação.
- f) Não correr enquanto se corta o gramado; efetuar a operação andando.
- g) Ter atenção quando faz meia volta ou puxa o cortador para si;
- h) Em caso de corte em superfícies inclinadas (encostas) é preciso tomar precauções particulares:
 - usar sapatos anti-derrapantes;
 - ter em atenção o seu próprio caminho;
 - deslocar-se transversalmente à inclinação, sem subir ou descer;
 - ter o máximo de cuidado quando faz inversão de marcha;
 - nunca percorrer encostas muito inclinadas;
- i) Não utilizar o cortador sem os dispositivos de segurança-protector da saída ou saco da relva-estarem correctamente instalados;
- j) Um emprego abusivo do saco da relva arrasta riscos ligados à rotação da lamina ou à possibilidade de projecção de pedras, cacos, ossos, etc.;
- k) Por razões de segurança, o motor não deve ultrapassar as rotações indicadas na placa indicativa;
- l) Por razões de segurança, o motor não deve ultrapassar as rotações indicadas na placa indicativa; proceder ao arranque do motor com prudência e respeitando as instruções. Quando o motor está a trabalhar não aproximar as mãos ou os pés do bordo do carter ou da saída da relva;

- m) quando o motor está a trabalhar não levantar a máquina e, se necessário, incliná-la ligeiramente de modo a que a lamina fique orientada para o lado oposto ao utilizador;
- n) se a lamina bater contra um obstáculo, parar o motor, tirar o cachimbo da vela e dirigir-se a um técnico para efectuar o controle.

Manutenção e conservação

- a) Verificar se os parafusos, porcas, etc. estão devidamente apertados para trabalhar com toda a segurança;
- b) Se o depósito tiver ainda combustível, nunca deixar a máquina em lugares onde os vapores de gasolina possam receber chamas ou faíscas;
- c) Esperar o arrefecimento do motor antes de colocar a máquina no local de recolha;
- d) Para eliminar os riscos de incêndio, retirar restos de erva, folhas ou de lubrificantes do motor, panela de escape e depósito da gasolina;
- e) Verificar várias vezes o saco de relva para evitar a deterioração;
- f) Por razões de segurança, substituir as partes usadas ou danificadas;
- g) No caso de esvaziar o depósito antes do Inverno, fazê-lo ao ar livre;
- h) Montar as laminas segundo as instruções; não utilizar laminas sem número de série, nome da marca do construtor ou do fornecedor;
- i) Para proteger as mãos durante a montagem e desmontagem da lamina, utilizar luvas adequadas.

MANUTENÇÃO



Atenção! Desligar o motor e a vela antes de qualquer manutenção

- Nos motores a 4 tempos, verificar regularmente o nível do óleo, atestar ou mudar, se necessário. Ler com atenção as instruções de assistência do motor.
- Verificar sempre parafusos e porcas. Depois de cada corte de relva, limpar sempre a máquina por cima e por baixo, retirando toda a erva colada ao chassis.

- Lubrificar periodicamente os eixos das rodas
- Controlar de frequente a lamina para verificar eventuais danos.
- Fazer o controle do vosso cortador por oficina apropriada.

R LAMINA (começa na página 36)

- Para desmontar a lamina (23) desapertar o parafuso (24).
- Verificar o estado do suporte da lamina (25), a anilha de fricção (26), a chaveta (27) e as outras anilhas (28), substituindo-as, se danificadas.

- Durante a montagem assegurar-se que a chaveta (27) está bem colocada sobre o veio do motor e que a parte de corte da lamina gira no sentido de rotação do motor. O parafuso da lamina (24) deve estar bloqueado.

S KIT ARRANQUE ELÉCTRICO (começa na página 36)



- Antes de efectuar o primeiro arranque convém ter a bateria à carga 2 ou 3 horas. Se durante o arranque a bateria dá sinais de falta de carga, colocá-la à carga durante 24 horas.

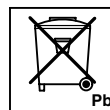
MANUTENÇÃO BATERIA



Para uma correta manutenção da bateria (29), particularmente para periodos de longa inatividade, e para a recarga não é necessário tirá-la da protecção, mas operar assim:

- 1) Tirar o contato (30)
- 2) Guardar a bateria num lugar seco e fresco
- 3) Recargar a bateria antes do uso a temperatura ambiente por 24-36 horas.
- 4) Repristinar o contato (30) antes do utilizo.

ELIMINAÇÃO BATERIA



As baterias indicadas com o simbolo "container lixo cancelado" e com o simbolo quimico Pb (=bateria com chumbo) não devem ser jogadas no lixo.



O usuário, por lei, deve entregar as baterias usadas nos apositos pontos de colheita ou aos revendedores.

A SCHEMAT URZĄDZENIA (zaczyna się na str. 31)

1	Górny uchwył	7	Obudowa	13	Dźwignia gazu
2	Dolny uchwył	8	Dźwignia regulacji wysokości koszenia	14	Dźwignia bezpieczeństwa
3	Nakrętką górnego uchwyłtu	9	Świeca zapłonowa	15	Przekładnia
4	Worek / Zbiornik na trawę	10	Zbiornik paliwa	16	Płyta sterownicza
5	Korek wlewu oleju	11	Starter	17	Kluczyk rozruchowy
6	Korek spustu oleju	12	Kłapka ochronna	18	Dźwignia napędu

B C MONTAŻ WOREK (zaczyna się na str. 31)

D MONTAŻ KŁAPKA OCHRONNA (zaczyna się na str. 31)

E MONTAŻ (zaczyna się na str. 32)



Maszyna do cięcia trawy popychana

Zdjąć końcówki rączek, dołączyć kable tak jak pokazane i założyć końcówki rączek.

F MONTAŻ (zaczyna się na str. 33)



Maszyna do cięcia trawy o elektryczny rozrznik / samobieżna.

Zdjąć końcówki rączek, dołączyć kable tak jak pokazane i założyć końcówki rączek.

G USTAWIANIE WYSOKOŚCI KOSZENIA (zaczyna się na str. 34)

H ZASADY OCHRONY (zaczyna się na str. 34)



- Pracować zawsze z zamontowanym zbiornikiem na trawę lub kłapą.
- Wyłączyć silnik przed zdjęciem zbiornika na trawę lub przed przestawieniem wysokości koszenia.
- Podczas pracy silnika nigdy nie wkładać rąk i nóg pod obudowę noża tnącego oraz nie podnosić kłapki ochronnej.

(zaczyna się na str. 34)

Przed uruchomieniem urządzenia upewnić się czy wszystkie obce przedmioty, leżące w zasięgu pracy urządzenia, zostały usunięte. W czasie koszenia zwracać uwagę na pozostałe na trawie obce przedmioty. Operator kosiarki jest odpowiedzialny za bezpieczeństwo osób trzecich, przebywających w zasięgu pracy urządzenia. W czasie uruchamiania silnika lub rozruchu kosiarki nie należy nigdy jej podnosić. W razie konieczności przechylić ją tak, aby ostrze noża tnącego znajdowało się po przeciwnej stronie operatora.

(zaczyna się na str. 34)

W czasie pracy silnika nie wolno nigdy wkładać rąk i nóg pod obudowę noża tnącego i w otwór kłapki ochronnej.

K PRACA URZĄDZENIA (zaczyna się na str. 35)

PRZYGOTOWANIE SILNIKA

Szczegółowe informacje dotyczące przygotowania silnika znajdują się w osobnej instrukcji obsługi silnika spalinowego, wydanej przez producenta silnika.

UWAGA: Przed użyciem dodać oleju do silnika (0.6l).

(zaczyna się na str. 35)

URUCHOMIENIE SILNIKA

Po operacjach przygotowawczych, przystąpić do uruchomienia silnika w następujący sposób:

- W wypadku silników z systemem ssania choke: w tych silnikach dźwignię gazu (13), w przypadku zimnego silnika, ustawić w pozycji START.
- Dźwignię (14) przygotować silnik do uruchomienia, trzymać dźwignię przycisniętą do rączki w fazie uruchomienia i podczas używania maszyna - włącza hamulec silnika.

c) W wypadku silników z systemem primer:

3/4 razy przycisnąć pomkę (31), znajdującą się na gaźniku. Dla modeli wyposażonych w linke gazu, ustawić dźwignię gazu (13) w pozycji MAX.

Radzimy je konsultować, kiedy są problemy z pracą silnika.

REZNY ROZRUSZNIK - (Trzymając dźwignię zatrzymania silnika (14)).

•Linkę startera(11) pierwszy raz pociągnąć powoli do końca i wrócić do poprzedniej pozycji, a następnie drugi raz pociągnąć energicznie, aby uruchomić silnik.

M (zaczyna się na str. 35)

ELEKTRYCZNY ROZRUSZNIK

•Połączyć wtyczkę (G) z kostką (H) na silniku. Trzymając dźwignię zatrzymania silnika (14), a następnie przekręcić kluczyk (17).

UWAGA! Urządzenie tnące zaczyna pracować (wirować) w momencie włączenia silnika

N (zaczyna się na str. 35)



Dźwignię (14) trzymać cały czas wciśniętą podczas pracy kosiarki. Puszczaając dźwignię, silnik zatrzymuje się.

KOSZENIE

W czasie koszenia pchać urządzenie do przodu.

O (zaczyna się na str. 35)



Dźwignię (14) trzymać cały czas wciśniętą podczas pracy kosiarki. Puszczaając dźwignię, silnik zatrzymuje się. Bardziej szczegółowe informacje odnośnie pracy silnika znajdują się w instrukcjach obsługi silnika.

KOSZENIE

W czasie koszenia pchać urządzenie do przodu. W przypadku kosiarki samojedznej włączyć napęd.

Włączanie napędu: podnieść i docisnąć do maksimum dźwignię sprzęgła (18). W czasie koszenia dźwignia powinna cały czas pozostać w tej pozycji.

UWAGA! Dźwignię sprzęgła włączać tylko wtedy, gdy silnik pracuje.

W celu automatycznego wyłączenia napędu kółek, puścić dźwignię sprzęgła.

P (zaczyna się na str. 36)

UWAGA! Jeséli napęd nie działa, pomimo włączenia dźwigni sprzęgła, konieczna jest regulacja linki sprzęgła poprzez przesunięcie sprężyny (P) w jeden z następujących otworów na płycie (R) lub w otwór "S".

Q PRZEKŁADNIA NAPĘDOWA (zaczyna się na str. 36)

Przekładnię, napędową należy regularnie kontrolować i czyścić. Przede wszystkim należy utrzymywać w czystości zębatkę, (19) i zębatkę (20). W tym celu odkręcić śrubę (21) i zdjąć koło (22).

WYMOGI BEZPIECZEŃSTWA**Uwagi ogólne - szkolenie**

- a) Młodzież poniżej 16 roku życia oraz osoby nie zaznajomione z instrukcją obsługi nie powinny obsługiwać kosiarki.
- b) Osoba obsługująca urządzenie jest odpowiedzialna za bezpieczeństwo osób trzecich w zasięgu pracy urządzenia. Dzieci i zwierzęta domowe nie powinny przebywać w zasięgu pracy kosiarki.
- c) Urządzenie przeznaczone jest wyłącznie do cięcia naturalnej trawy. Nie wolno wykorzystywać kosiarki do celów niezgodnych z jej przeznaczeniem (np. do wyrównywania uwypukleń terenu, takich jak krecie nory czy mrowiska).
- d) Używać urządzenia tylko przy odpowiednim świetle.
- e) Podczas koszenia powinny być usunięte z zasięgu pracy kosiarki wszystkie obce ciała. W czasie pracy kosiarki należy zwracać uwagę na przedmioty pozostałe na trawie.

Przygotowanie kosiarki do pracy/Praca urządzenia

- a) Podczas koszenia używać tylko mocnego obuwia ochronnego i długich spodni.
- b) Przed przystąpieniem do koszenia trawy sprawdzić czy urządzenia tnące i noże są dobrze i prawidłowo umocowane. Przy ostrzeniu noży zwrócić uwagę na to, aby wykonać tę operację równomiernie z obu stron. W ten sposób uniknie się naruszenie wyważenia noża. Kiedy noże tnące są uszkodzone lub zniszczone należy je wymienić.
- c) Wyłączyć silnik, zdjąć ze świecy zapłonowej przewód wysokiego napięcia, a następnie poczekać, aż noże tnące zatrzymają się, w następujących przypadkach:
 - zdejmowania urządzeń zabezpieczających,
 - transportu, podnoszenia i przenoszenia kosiarki z miejsca pracy,
 - wykonywania prac konserwacyjnych lub czyszczenia urządzenia,
 - sprawdzania stanu noży tnących,
 - ustawiania wysokości koszenia,
 - pozostawienia urządzenia bez nadzoru.
- Po wyłączeniu kosiarki noż obraca się jeszcze przez kilka sekund.**
- d) Uwaga! Paliwo jest łatwo palne, dlatego należy przestrzegać następujących zasad:

- Przechowywać je tylko w specjalnie przeznaczonych do tego celu kanistrach.
- Napełniać zbiornik paliwa wyłącznie na wolnym powietrzu. Nie wolno palić w tym czasie.
- Napełnić zbiornik paliwa przed uruchomieniem silnika. Nigdy nie odkręcać korka zbiornika i nie dolewać benzyny gdy silnik jeszcze obraca się lub jest gorący.
- Jeśli przypadkowo uleje się trochę benzyny ze zbiornika, nie wolno uruchamiać silnika. Odsunąć urządzenie od rozlanego paliwa, a następnie odczekać, aż opary benzyny ulotnią się. W tym czasie nie wolno zbliżać się do maszyny z jakimkolwiek źródłem ognia.
- Mocno dokręcić korek zbiornika paliwa.
- e) Nie wolno włączać urządzenia wyposażonego w silnik spalinowy z zapłonem iskrowym w pomieszczeniach zamkniętych, ze względu na wysoką toksyczność spalin.
- f) Podczas obcinania trawy, nie biegać; należy zawsze chodzić;
- g) Zachować dużą ostrożność przy zawracaniu kosiarki, jak również w momencie przyciągania jej w swoją stronę.
- h) Podczas koszenia trawy na pochyłym terenie zachować szczególną ostrożność:
 - w tym celu należy założyć buty z podeszwami, które nie ślizgają się,
 - zwracać uwagę, gdzie stawia się nogi,
 - na pochyłym terenie kosić tylko w poprzek, nigdy nie wolno kierować się, prosto w dół lub prosto w górę,
 - zachować ostrożność przy zmianie kierunku pracy maszyny,
 - nie kosić na zbyt stromych pochyłościach.
- i) Koszący nie może użytkować kosiarki, jeżeli osłony zabezpieczające są uszkodzone lub nie założony zbiornik na trawę.
- j) W wypadku niewłaściwego użycia pojemnika na trawę istnieje niebezpieczeństwo zniszczenia urządzenia tnącego przez ostre przedmioty, które mogą się dostać do środka maszyny.
- k) Ze względu na bezpieczeństwo nie przeciążać silnika zbyt wysokimi obrotami, większymi niż te podane na tabliczce.

- l) Włączając silnik ostrożnie i według instrukcji obsługi. Podczas pracy urządzeniem nie wolno nikomu zbliżać rąk i nóg do krawędzi obudowy noża tnącego lub wkładać rękę w kłapę.
- m) Nie wolno podnosić kosiarki w czasie odpalania silnika. W razie konieczności przechylić urządzenie tak, aby noże tnące znajdowały się po przeciwnej stronie operatora.
- n) Jeśli w czasie pracy urządzenia zdarzy się, że jakiś ostry przedmiot uderzy w noże tnące, należy wyłączyć silnik i zdjąć przewód wysokiego napięcia, a następnie oddać maszynę do przeglądu osobie kompetentnej.

Konserwacja i magazynowanie urządzenia

- a) Kontrolować zawsze czy wszelkie śruby, nakrętki i bolce są mocno i prawidłowo dokręcone. Pozwoli to koszącemu pracować w bezpiecznych warunkach.
- b) Nigdy nie składować urządzenia z paliwem w zbiorniku w miejscach, w których istnieje niebezpieczeństwo zapłonu oparów benzyny.
- c) Przed pozostawieniem urządzenia w jakimkolwiek zamkniętym pomieszczeniu, należy najpierw ochłodzić silnik na wolnym powietrzu.
- d) W silniku, w systemie wydechowym, blisko akumulatora i w zbiorniku paliwa utrzymywać czystość, usuwając regularnie trawę, liście, kurz i pozostałości smaru, aby w ten sposób zmniejszyć niebezpieczeństwo zapalenia się obcych ciał w wysokiej temperaturze.
- e) Regularnie kontrolować stan zbiornika na trawę, bacznie zwracając uwagę na jego uszkodzenia lub zużycie.
- f) Ze względu na bezpieczeństwo wymieniać natychmiast części zużyte lub zniszczone na nowe.
- g) Przed składowaniem urządzenia na zimę opróżnić zbiornik paliwa na wolnym powietrzu.
- h) Noże montować według instrukcji. Używać wyłącznie noży oznakowanych przez Konstruktora lub Dostawcę, z zaznaczonym odnośnym numerem. i)
- i) Podczas montażu i demontażu noża tnącego niezbędne jest używanie specjalnie do tego celu przeznaczonych rekawic ochronnych.

KONSERWACJA MASZYN

Uwaga! Przed wykonaniem jakiegokolwiek konserwacji zgasić silnik i wyjąć świecę

- W silnikach czteresurowych z zapłonem iskrowym regularnie kontrolować poziom oleju. Kiedy taka potrzeba, dolać oleju lub wymienić go. Dla uzyskania dodatkowych informacji odnośnie pracy silnika, przeczytać załączoną do niego instrukcję obsługi.
- Kontrolować regularnie, czy wszystkie śruby i nakrętki są dokręcone. Po każdym koszeniu dokładnie oczyścić całe urządzenie, tak z wierzchu jak i spod spodu. Nie dopuszczać, aby trawa gromadziła się pod obudową.
- Po wyłączeniu silnika nigdy nie zbliżać się do tłumika wydechowego, ponieważ jest on gorący.
- Okresowo odkręcić kółka, oczyścić je naftą z brudu. Nasmarować następnie smarem i

przykręcić je do obudowy. W ten sam sposób oczyścić kółka łożyskowe. Nasmarować smarem łożyska przed przykręceniem kółek.

- Często kontrolować stan noża tnącego. Aby kosiarka dobrze kosiła, noże powinny być naostrzone i wyważone.
- Kontrolować często ostrze w celu sprawdzenia czy nie ma uszkodzeń.
- Corocznie po skończonym sezonie należy oddać kosiarkę do przeglądu w autoryzowanym serwisie. Jest to nieodzowne szczególnie w tych przypadkach, kiedy noże mogły zostać uszkodzone przez przedmioty, które dostały się pod obudowę w czasie koszenia.

R URZĄDZENIE TNĄCE (zaczyna się na str. 36)

- Dla wymiany noża (23) odkręcić śrubę (24).
- Kontrolować: uchwyt noża (25), podkładki (26), klin (27) i podkładki (28). Jeżeli są uszkodzone lub wygięte, wymienić je na nowe.

- W czasie montażu zwrócić uwagę czy klin (27) jest umiejscowiony w wycięciu na wale korbowym silnika, a noż tnący założony tak, aby jego ostrza były skierowane w stronę obrotów wału korbowego. Śrubę (24) dokręcić kluczem dynamometrycznym (52,4 Nm).

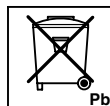
S ROZRUSZNIK ELEKTRYCZNY (zaczyna się na str. 36)

- Przed pierwszym uruchomieniem urządzenia ładować akumulator przez 2 - 3 godziny. Jeśli w czasie uruchamiania okaże się że akumulator jest niedostatecznie naładowany, należy ładować go przez 24 godziny. Nie uruchamiać urządzenia dłużej niż przez 5 sekund.

KONSERWACJA BATERII**UWAGA**

Do poprawnej konserwacji baterii (29), szczególnie przy długich okresach nie użytkowania, i do ładowania nie jest konieczne wyjmowanie jej z oprawy, lecz należy postępować w następujący sposób:

- 1) Odłączyć styk (30)
- 2) Przechowywać baterię w pomieszczeniu suchym i chłodnym
- 3) Ładować baterie przed użyciem w temperaturze pomieszczenia przez 24-36 godzin.
- 4) Przywrócić styk (30) przed użyciem.

USUWANIE BATERII

Baterie oznaczone symbolem "kontener odpadków skreślony" i ze wskazaniem symbolu chemicznego Pb (=bateria z ołowiem) nie mogą być wyrzucane do odpadków domowych.



Użytkownik jest zobowiązany przez przepisy prawne do dostarczenia baterii zużytych do odpowiednich ośrodków zbiorczych lub do sprzedawcy.

A NOMENKLATURA (A 31-ik oldalon kezdődik)

1	Felső markolat	7	Váz	13	Gázkar
2	Alsó markolat	8	Vágási magasságot szabályozó kar	14	Biztonsági kar
3	Felső markolat rögzítő csavar és anya	9	Gyújtógyertya	15	Reduktor csoport
4	Szák / Oppsamler	10	Benzintartály dugó	16	Markolatvédő
5	Olajbetöltő dugó	11	Indítókar	17	~ Elektromos indítókulcs
6	Olajleeresztő dugó	12	Terelőlemez	18	Kuplung markolat

B C SZÁK FELSZERELÉSE (A 31-ik oldalon kezdődik)**D ÖSSZESZERELÉS TERELŐLEMEZ** (A 31-ik oldalon kezdődik)**E ÖSSZESZERELÉS** (A 32-ik oldalon kezdődik)**Tolófünyirő**

Eltávolítani a fogantyú végeit, a kábeleket az utasítás szerint kapcsolni és visszatenni a fogantyú végeit.

F ÖSSZESZERELÉS (A 33-ik oldalon kezdődik)**Elektromos indítás / önjáró funyiró**

Eltávolítani a fogantyú végeit, a kábeleket az utasítás szerint kapcsolni és visszatenni a fogantyú végeit.

G VÁGÁSI MAGASSÁG BEÁLLÍTÁSA (A 34-ik oldalon kezdődik)**H BIZTONSÁGI ELŐKÉSZÜLETEK** (A 34-ik oldalon kezdődik)

- Csakis felszerelt fűgyújtókosárral vagy terelőlemezzel dolgozni.
- Fűgyújtó levételénél és a vágási magasság beállításánál motort leállítani
- Működő motornál kezét és lábát a váz szegélyétől és nyílásától távoltartani.

(A 34-ik oldalon kezdődik)

Munka megkezdése előtt a gyepről minden idegen tárgyat eltávolítani. Munkaközben figyelni az esetleg ottmaradt tárgyakra. A motor beindítása alatt az operátor ne emelje fel a funyirógépet, hanem ha szükséges, döntse meg úgy, hogy a kés a vele ellentétes irányban legyen.

(A 34-ik oldalon kezdődik)

Járó motornál feltétlenül elkerülendő a kezeknek és lábaknak a váz alá vagy a kifúvó nyíláshoz való közelítése.

K MŰKÖDÉS (A 35-ik oldalon kezdődik)**MOTOR ELŐKÉSZÍTÉSE**

A motor előkészítéséhez a motor gyártójának használati utasítását kell figyelembe venni.

Figyelem: Használat előtt olajat tölteni a motorba (0,6 l.)

(A 35-ik oldalon kezdődik)

L MOTOR BEINDÍTÁSA

A motor előkészítése után a beindítás a következőképpen történik:

- choke-rendszerű motornál:**
gázkarral ellátott motoroknál, hideg motor esetében, a gázkart (13) START helyzetbe állítani
- Féket (14) meghúzni, előkészíteni a motort az indításra, az emeltyűt a fogantyúhoz nyomni és így tartani az gép indítása és hasznáta alatt; ez működteti a motorféket.

c) **primer-rendszerű motornál:**

- a karburátoron lévő sűrítő pumpát (31) 3-4-szer megnyomni; gázkarral ellátott motoroknál a gázkart (13) MAX helyzetbe állítani. Esetleges további felvilágosítások a motor használati utasításában található.

d) Motort beindítani:

KÉZI INDÍTÁS: (A motor stop- fogantyúját tartva (14)).

- Az idító fogantyút megmarkolva (11) a kötelet különösebb erőfeszítés nélkül addig húzni, míg a kompresszió által előidézett ellenállás érezhetővé nem válik, majd visszaengedése után erőlesen megrántani.

(A 35-ik oldalon kezdődik)

M ELEKTROMOS INDÍTÁS:

- (G) dugót a motoron lévő (H) csatlakozóba dugni. A motor stop- fogantyúját tartva (14). Indítókulcsot (17) elfordítani

VIGYÁZAT! A motor beindításakor a kés is forogni kezd.

(A 35-ik oldalon kezdődik)



Működés közben a fogantyút (14) lenyomva tartani; annak elengedésekor a motor leáll.

NYIRÁS

A fűnyírás elvégzéséhez a gépet kézzel tolni



(A 35-ik oldalon kezdődik)

Működés közben a fogantyút (14) lenyomva tartani; annak elengedésekor a motor leáll.

NYIRÁS

A fűnyírás elvégzéséhez a gépet kézzel tolni, vagy az automatikus előremenetet bekapcsolni.

Automatikus előremenet bekapcsolása: kuplungfogantyút (18) felemelni és nyomva tartani.

VIGYÁZAT: bekapcsolás csak járó motornál.

Előrehaladás automatikus kikapcsolása: kuplungfogantyút elengedni.

(A 36-ik oldalon kezdődik)

P Fontos: ha a kuplungfogantyú megnyomásakor a kapcsolás nem jön létre akkor a kuplungkábel be kell szabályozni a (P) rugónak az (R) lemezen található következő lukába, vagy a kuplungfogantyú allati lemezkén lévő "S".

Q AUTOMATIKUS ELŐREMENET (A 36-ik oldalon kezdődik)

Önjárművet időnkint ellenőrizni és tisztán tartani. Különösen ügyelni a fogazott tengely és a fogaskerék tisztaságára (19, 20). Ennek véghezviteléhez le kell szerelni a kereket (21) a (22) csavar kicsavarásával.

BIZTONSÁGI NORMÁK**Gyakorlati elvek**

- a) 16 évesnél fiatalabbak és a használati utasítást nem ismerő személyek ne használják a fűnyírógépet
 b) A munkaterületen harmadik személyek felé az operátor felelős. Gyerekek és háziállatok ne tartózkodjanak az üzemben lévő gép közelében.
 c) Ez a gép kizárólag természetes fű nyírására szolgál. Tilos egyéb célokra használni (pl: terepегenetlenségek, úgy mint vakondtúrások vagy hangyabolyok elsímitása)
 d) Csakis megfelelő látási viszonyok mellett dolgozni.
 e) A munka megkezdése előtt a területről minden idegen tárgyat eltávolítani. Erre munka közben is ügyelni

Előkészítés/Működés

- a) A munkához vastag cipőt és hosszú nadrágot ölteni.
 b) A munka megkezdése előtt ellenőrizni hogy a pengék és vágókések tökéletesen rögzítve legyenek. A pengék megfenését mindkét oldalon el kell végezni, egyensúlyeltolódás megakadályozása végett. Ha a penge súlyosabban meg van sérülve, ki kell cserélni
 c) Az alábbi esetekben a motort le kell állítani és a gyertyakupakot le kell venni:
 ● védőelemek leszerelése
 ● a gép szállítása, fölemelése, vagy a munkahelyről való elmozdítása
 ● tisztítás vagy karbantartás
 ● a késen végzett bármilyen munka
 ● vágómagasság beállítása
 ● a gép őrizetlenül hagyása
A motor leállítás után a penge még néhány másodpercig mozgásban marad.
 d) Vigyázat! Az üzemanyag erősen gyúlékony:

- Üzemanyagot csakis erre alkalmas tartályokban tárolni
- Üzemanyagot csakis szabadban és nem dohányozva tölteni
- A tartályt a motor beindítása előtt feltölteni. Működő, vagy még meleg motornál benzint utánatölteni, vagy a tartály dugóját kinyitni tilos
- ha a benzin kicsordult, motort nem beindítani, a gépet az érdekelt helyről eltávolítani és minden gyulladási lehetőséget elkerülni míg a benzingőzök el nem párolognak.
- Tartálydugót alaposan becsavarni.
- e) Robbanómotoros gépeket, mérgezés veszélye miatt sohasem szabad zárt helyen működtetni
- f) Fűnyírás közben lépésbe menni, ne szabadni.
- g) Különös elővigyázatra van szükség megforduláskor, vagy mikor a gépet magunk felé húzzuk
- h) Emelkedőn vagy lejtőn való dolgozás közben:
 ● csúszásmentes cipőt használni
 ● vigyázni, hova lépünk
 ● a lejtővel keresztirányban haladni, nem hegynek vagy völgynek
 ● menetirányt óvatosan változtatni
 ● túl meredek lejtőn nem dolgozni
- i) Ne használjuk a fűnyírógépet hibás védőelemekkel (pl: fűgyűjtőkosár, terelőlemez), hanem csakis akkor, ha azok rendben felszerelve vannak.
- j) A fűgyűjtő helytelen használata veszélyes a forgó kés által szertelőkötött tárgyak miatt.
- k) Biztonsági okokból a motor fordulatszámának sohasem szabad túllépni az adattáblán jelzett értéket

- l) A motort óvatosan és a használati utasítás betartásával indítani. Járó motornál feltétlenül meg kell akadályozni, hogy kézzel vagy lábbal bárki is megközelítse a váz peremét vagy az ürítőnyílást
 m) A motor beindítása alatt az operátor ne emelje fel a fűnyírógépet, hanem ha szükséges, döntse meg úgy, hogy a kés a vele ellenkező irányba legyen fordulva.
 n) Ha a kés valami akadályba ütközik, motort leállítani, gyertyakupakot levenni és szakember véleményét kérni.
Karbantartás és tárolás
 a) A biztonságos munka érdekében az összes csavart és csavaranyát gondosan meghúzott állapotban tartani.
 b) Ha a tartályban üzemanyag van, a gépet nem szabad olyan helyen tárolni, ahol a benzingőzök tüzet vagy szikrát érhetnek el
 c) Jszűk helyen való tárolás előtt a motornak teljesen ki kell hűlnie
 d) Tűzveszély elkerülése végett a motor, a kipufogó, az akkumulátor és a benzintartály, fűtől, levelektől és túl sok kenőanyagtól tisztán tartandó
 e) Gyakran ellenőrizni, hogy a fűgyűjtő nincs-e elhasznált vagy megrongált állapotban
 f) Biztonsági okokból az elhasznált vagy megrongált alkatrészeket azonnal kicserélni
 g) A téli tárolás előtt a benzintartály esetleges kiürítése csakis a szabadban történhet
 h) A pengék felszerelésénél követni kell a használati utasítás szabályait és csakis a Gyártó vagy Szállító nevével vagy márkájával ellenjegyzett és a vonatkozási számmal ellátott pengéket használni
 i) A pengék le- és felszerelésénél alkalmas védőkesztyűket kell használni

KARBANTARTÁS

Figyelem! Kikapcsolni a motort és kiiktatni a gyertyát minden karbantartási művelet előtt.

- 4 ütemű robbanómotoroknál az olajsíntet rendszeresen ellenőrizni. Ha szükséges, olajat utánatölteni, vagy cserélni. További felvilágosítások a motor használati utasításában.
- Időnkint ellenőrizni, hogy a csavarok és anyák kellően meg legyenek húzva. Fűnyírás után a gépet alul-felül alaposan megtisztítani. Megakadályozni a váz alatti fűlerakódást.
- Ügyelni a füstkipufogó hangtompítójára....mert forró
- Keréktengelyeket időnkint leszerelni, petróleummal megmosni és visszaszerelés előtt megolajozni; ugyanez érvényes a golyócsapágyas kerekekre, de itt a csapágyakat zsírozni kell.

- Pengét gyakran ellenőrizni: akkor nyír jól, ha alaposan meg van fenne és ki van egyensúlyozva.
- Gyakran ellenőrizni a kést az esetleges károsodás megállapítása végett.
- Minden esetre ajánlatos az évszak végeztével a fűnyírógépet egy szervíz állomáson ellenőriztetni, különösen ha a penge akadályokba ütközve erős utéseket kapott.

R KÉS (A 36-ik oldalon kezdődik)

- A penge (23) leszereléséhez kicsavarni a (24) csavart
- Ellenőrizni: pengétartó (25), dörzsálátét (26), csap (27), alátétlemezek (28). Ha sérültek, kicserélni.

- Fölszereléskor ügyelni hogy a csap (27) a motortengelyen lévő furatában legyen és a penge a vágóélével a motor forgási irányában legyen felszerelve. A penge csavarját (24) 5,34 Kpm (52,4 Nm) forgatónyomatékkal kell befogni.

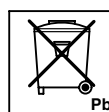
S ELEKTROMOS INDÍTÓ KIT (A 36-ik oldalon kezdődik)

- Az első beindítás előtt ajánlatos 2-3 óráig feltölteni. Ha az indítás alatt gyengének bizonyul, 24 óráig tölteni. Indításonként legfőbb 5 másodpercig próbálkozni.

AZ AKKUMULÁTOR KARBANTARTÁSA**FIGYELEM**

Az akkumulátor helyes karbantartása érdekében (29), főképpen amikor hosszabb ideig nem üzemeltetjük, a feltöltésnél nem szükséges kivenni ezt a védőtokból, hanem a következő lépések szerint kell eljárni:

1. Levenni a 30- es kontaktust.
2. Az akkumulátort hűvös és száraz helyen tárolni
3. Feltölteni az akkumulátort a használat előtt 24-36 órán keresztül környezetet hőmérsékletben.
4. Visszatenni a 30.-es kontaktust a használat előtt.

AZ AKKUMULÁTOR GYŰJTÉSE

Az akkumulátort amelyen a "hulladékonténer áthuzva" vagy a Pb vegyjel (= olmot tartalmazó akkumulátor) látható tilos a települési hulladékhoz dobni.



A törvényrendeletek szerint a használt akkumulátort az engedélyezett gyűjtőközpontoknak vagy az eladónak kell átadni.

A NOMENKLATÚRA (začíná na strane 31)

1	Horná rúčka	7	Karoséria	13	Plynová páka
2	Spodná rúčka	8	Páka na nastavenie výšky rezu	14	Poistná páka
3	Skrutka, poistná matica hornej rúčky	9	Sviečka	15	Celok reduktora
4	Vreče skosenej trávy	10	Uzáver benzín novej nádrže	16	Maska rukoväti
5	Uzáver na plnenie oleja	11	Rúčka na pohon motora	17	Kľúčový
6	Uzáver na vypúšťanie oleja	12	Zadný chránič	18	Páka spojky

B C MONTÁŽ VRECE SKOSENEJ TRÁVY (začíná na strane 31)

D MONTÁŽ ZADNÝ CHRÁNIČ (začíná na strane 31)

E MONTÁŽ (začíná na strane 32)



Sekačka trávy ručná

Sejmout konce rukojetí, připojit kabely, jak je ukázáno a konce rukojetí uvést do původního stavu.

F MONTÁŽ (začíná na strane 33)



Samohybná sekačka trávy / Elektrický štart

Sejmout konce rukojetí, připojit kabely, jak je ukázáno a konce rukojetí uvést do původního stavu.

G NASTAVENIE VÝŠKY REZU (začíná na strane 34)

H PRÍPRAVA OCHRANY (začíná na strane 34)



- Pracujte vždy s namontovaným zberačom trávy alebo s namontovaným deflektorom.
- Vypnite vždy motor keď manipulujete so zberačom trávy a keď nastavujete výšku rezu.
- Keď je motor zapnutý, je prísne zakázané priblížiť sa rukami alebo špičkami nôh pod okraj karosérie alebo k jej otvoru.

(začíná na strane 34)

Prv než začnete kosiť trávu, pozbierajte z nej všetky nežiadúce telesá. Počas práce dávajte pozor na všetky nežiadúce telesá, ktoré zostali na trávě. Používateľ je zodpovedný za osobu, ktorá sa nachádza v pracovnej blízkosti. Počas nábehu motora užívateľ nesmie nadvihnúť kosacku, v prípade potreby ju iba nahnúť tak, aby bol nož otočený smerom na opačnú stranu od užívateľa.

(začíná na strane 34)

Keď je motor v chode, v žiadnom prípade sa nepribližujte rukami alebo špičkami nôh pod karosériu alebo k jej otvoru.

K PREVÁDZKA (začíná na strane 35)

PRÍPRAVA MOTORA

Pred prípravou motora sa oboznámte s návodom k požitiu motora, dodaného výrobcem.

POZOR: Pred použitím pridať oleje do motoru (0.6l).

(začíná na strane 35)

ŠTART MOTORA

Po montáži motora pokračujte nasledovne:

- pre motory so systémom CHOKE: pre modely s plunovou pákou, v prípade keď je motor studený, nastavte plynovú páku (13) do pozície START.
- Na štart motora spustite ručnú brzdú (14), páku držte pritisknutou proti rukojeti pri startu i pri užívaní stroje – aktivuje brzdú motoru.

c) Pre motory so systémom PRIMER:

stlačte 3/4 krát obohacovaciu pumpičku (31) na karburátore; u modelov s plynovou pákou nastavte plynovú páku (13) do pozície MAX. Ďalšie vysvetlenia nájdete v návode k použitiu motora.

d) Štart motora:

ŠTART RÚČNÝ: (Držet páku zastavení motora (14)).

● Chytit' nábehovú rúčku (11) a vol'ne potiahnuť lanko až pokiaľ nezacítite odpor, vyvolaný tlakom; pustite rúčku a energicky potiahnite.

(začíná na strane 35)

ELEKTRICKÝ ŠTART:

● Vsunte zástrčku (G) do zásuvky (H) na motoru. Držet páku zastavení motora (14). Otočte spínacím kľúčikom (17).

UPOZORNENIE! Nož sa začína točiť, keď je motor v chode.

(začíná na strane 35)



Počas prevádzky majte stlačenú rúčku (14); po jej pustení sa motor zastaví.

REZ

Na kosenie trávy posúvajte prístroj ručne alebo.

(začíná na strane 35)



Počas prevádzky majte stlačenú rúčku (14); po jej pustení sa motor zastaví.

REZ

Na kosenie trávy posúvajte prístroj ručne alebo zapnite automatický posun.

Zapnutie automatického posunu: zdvihnite plynovú páku (18) a držte ju stlačenú.

UPOZORNENIE! Zapnite iba vtedy, keď je motor v chode.

Vypínanie automatického posunu: pustite plynovú páku.

(začíná na strane 36)

Dôležité: Keď sa stlačením plynovej páky automatický posun nezapne, treba nastaviť šnúru spojky tak, že vsuniete pružinu (P) do jedného z nasledujúcich otvorov doštičky alebo do otvoru "S".

CELOK PRE AUTOMATICKÝ POSUN (začíná na strani 36)

Pravidelne kontrolujte celok pre automatický posun a udržiavajte ho čistý. Ozvzášť udržiavajte v čistote ozubené koliesko (19) a ozubeny prevod (20). Čistotu kontrolujte tak, že odsroubovaním skrutky skrutky (21) vyťahnete koleso (22).

BEZPEČNOSTNÉ PREDPISY

Školenie

- a) Kosáčku nemajú povolené používať deti do 16 rokov a osoby, ktoré nie sú oboznámené s návodom k použitiu.
- b) Užívateľ je zodpovedný za osobu, ktorá sa nachádza v pracovnej blízkosti. Deti a domáce zvieratá sa nesmia zdržiavať v pracovnom priestore.
- c) Tento prístroj je povolené používať iba na kosenie prírodnej trávy. Nie je povolené používanie za iným účelom (napr. na vyrovnávanie terénu pri mraveniskách alebo krtových diarach).
- d) Pracujte len za dostatočného svetla
- e) Prv než začnete kosiť trávu, pozbierajte z nej všetky nežiadúce telesá. Počas práce dávajte pozor na všetky nežiadúce telesá, ktoré zostali na tráve.

Príprava/Prevádzka

- a) Počas kosenia majte obľčené hrubé ponožky a dlhé nohavice.
- b) Pred kosením sa uistite, aby všetky nože a sekacie časti boli správne upevnené. Rezacie časti brúste z každej strany rovnako, aby nedošlo k nevyváženiu. Keď je nôž značne poškodený treba ho vymeniť.
- c) Vypnite motor. vyťahnite čiapocku sviečky a vyčkajte zastavenie noža keď:
 - manipulujete s ochranným mechanizmom
 - prepravujete, zdvíhate, alebo presúvate prístroj z pracovného prostredia
 - vykonávate údržbu alebo čistenie stroja
 - siahate na nôž
 - nastavujete výšku rezu
 - nechávate prístroj bez dozoru

Po vypnutí motora sa nôž niekoľko sekúnd točí

- d) Upozornenie! Pohonná látka je horľavina:
 - Pohonnú látku skladujte iba v kanistrách na tento účel
 - Tankujte výlučne vonku a nefajčite
 - Pred nábehom motora naplňte nádrž. Neotvárajte nádrž, alebo nepridávajte benzín vtedy, keď sa motor točí alebo keď je ešte teplý.
 - Nikdy nespúšťajte motor pri vytečenom benzíne. Presunte prístroj ďaleko od tohto priestoru a nespúšťajte motor, až dokiaľ sa benzínové pary nerozplynú
 - Pozorne zatiahnite uzáver na nádrži.
- e) Prístroje so spal'ovacím motorom nikdy nepoužívajte v uzavretých priestoroch, lebo by mohlo nastať nebezpečie otrávenia.
- f) Kým sekáte louku, nesmíte nikdy behať; vždy musíte len kráčať.
- g) Obzvlášť si dávajte pozor pri zmene chodu a vtedy, keď t'aháte kosáčku smerom k Vám.
- h) Kosenie nerovných plôch si vyžaduje zvláštnu opatnosť:
 - noste nesmykajúcu sa obuv
 - dávajte pozor, kde stúpate
 - pohybujte sa smerom k svahu, nikdy smerom dolu alebo hore
 - dávajte pozor pri zmene smeru
 - nekoste príliš prudké svahy
- i) Kosáčku používajte iba vtedy, keď sú v poriadku všetky ochranné kryty a bezpečnostné opatrenia.
- j) V prípade nesprávneho používania zberača skosenej trávy môže nastať nebezpečie, týkajúce sa otáčajúceho noža a predmetov, vrhaných do okolia.

k) Z bezpečnostných dôvodov motor nesmie nikdy prekročiť počet otáčok, uvedených na štítku.

- l) Motor zapínajte pozorne a podľa návodu. Keď je motor zapnutý, je prísne zakázané priblížiť sa rukami alebo spickami nôh pod okraj karosérie alebo k jej otvoru.
- m) Nikdy nenadvihujte kosáčku, keď je motor v chode. V prípade potreby ju iba nahnite tak, aby bol nôž otočený opačným smerom k užívateľovi.
- n) Keď nôž narazí na prekážku, vypnite motor, vyťahnite čiapocku sviečky a nechajte si ju skontrolovať.

držba a skladovanie

- a) Uistite sa, aby všetky matice a skrutky boli riadne zatiahnuté.
- b) Prístroj s pohonnou látkou v nádrži nikdy neuskladňujte tam, kde by bolo nebezpečie vzniku požiaru.
- c) Pred odložením prístroja do uzavretého priestoru sa presveďte o tom, či je motor vychladnutý.
- d) Z motora, z výfuku, z priestoru okolo batérie a z nádrže odstráňte nečistoty ako trávu, listy, alebo zvyšný olej, aby ste zabránili eventuálnemu vzniku požiaru.
- e) Pravidelne kontrolujte kosáčku z hľadiska poškodenia alebo opotrebenia.
- f) Z bezpečnostných dôvodov vymeňte poškodené, alebo opotrebené časti.
- g) Keď vyprázdňujete nádrž na zimné uskladnenie prístroja, robte to výlučne vonku.
- h) Pri montovaní nožov sa pridržajte návodu a používajte povodné nože Výrobcu alebo Dodávateľ'a.
- i) Pre montáž nožov používajte ochranné rukavice na tento účel

ÚDRŽBA



Pozor! Pred prováděním jakékoli údržby zhasněte motor a odpojte svíčku.

- U štvordobých spal'ovacích motoroch pravidelne kontrolujte hladinu oleja. V prípade potreby olej pridajte, alebo ho vymeňte. Ostatné detaily nájdete v návode k použitiu motora.
- Pravidelne kontrolujte tesnenie skrutiek a matíc. Po kosení trávy vždy vyčistite prístroj pod a nad krytom. Nedovoľte, aby tráva zostala pod chassisom.
- Davajte si pozor na výfuk, lebo je ... horúci.
- Pravidelne demontujte axiálne osi kolies, čistite ich naftou a pred montážou ich namažte olejom; takto postupujte aj pri kolieskach na guľ'ových ložiskách, pričom nezabudnite namazať ložiská.
- Často kontrolujte nôž: na dosiahnutie správneho kosenia je potrebné, aby bol nôž ostrý a vyvážený.
- Kontrolovať často rezný list, aby ste zistili eventuálny poškodení.
- Na konci sezóny odporúčame nechať skontrolovať kosáčku v servise a to hlavne vtedy, keď nôž utrpel prudké nárazy.

R NŌZ (začíná na strani 36)

- Na demontovanie noža (23) vyšrobujte skrutku (24)
- Skontrolujte: podložku noža (25), podložku trenia (26) kl'účik (27) a podložky (28); keď budú poškodené alebo ohnuté, vymeňte ich.
- Počas montáže sa uistite o tom, aby kl'účik (27) bol vsadený do otvoru hriadel'a motora a aby nôž bol namontovaný rezacou časťou smerom k otáčkam motora. Skrutku noža (24) zaistete párovým ističom 5,34 Kmp (52,4 Nm)

S KIT ELEKTRICKÝ ŠTART (začíná na strani 36)



- Pred prvým štartom odporúčame 2-3 hodinové nabí janie batérie. Keď počas štartu zbadáte, že je batéria slabá, nabí jajte ju 24 hodín. O každé štartovanie sa nepokúšajte viac ako 5 sekúnd.

UDRŽBA BATERIE

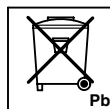


UPOZORNĚNĚ

Pro správnou údržbu baterie (29), zejména při delší době nečinnosti a pro její nové nabíjení nezbytné vyjmout baterii ze schránky, ale postupujeme následujícím způsobem :

- 1) Odpojit kontakt 2 (obr.30).
- 2) Baterie uchovávat v suchém a chladném prostoru.
- 3) Před použitím baterii uvést na teplotu prostředí po dobu 24-36 hodin.
- 4) Před použitím obnovit kontakt 30.

LIKVIDACE MATERIJE



Baterie označené symbolem " přeškrtnutý kontejner na odpadky " a se symbolem chemického prvku Pb (= baterie s olovem) se nesmějí odhazovat do domovního odpadu.



Uživatel je ze zákona povinen předat baterie na místo diferencovaného sberu, nebo prodejci.

A **BESKRIVELSE** (starter på side 31)

1	Øvre håndtag	7	Stel	13	Speederhåndtag
2	Nedre håndtag	8	Håndtag for indstilling af klippehøjde	14	Sikkerhedshåndtag
3	Skruer, kontramøtrik for øvre håndtag	9	Tændrør	15	Reduktionsenhed
4	Sæk	10	Benzindæksel	16	Gitter håndtag
5	Oliepåfyldningsdæksel	11	Håndtag for start af motor	17	Tændingsnøgle
6	Oliefaptapningsprop	12	Håndtag deflektor	18	Koblingshåndtag

B **C** **MONTERING AF SÆK** (starter på side 31)**D** **MONTERING HÅNDTAG DEFLEKTOR** (starter på side 31)**E** **MONTERING** (starter på side 32)**Plæneklipper med skubbemotor**

Fjern håndtagenes endestykker og fastgør kablerne som vist. Sæt håndtagenes endestykker tilbage på plads.

F **MONTERING** (starter på side 33)**Selvkørende/elektrisk startende plæneklipper.**

Fjern håndtagenes endestykker og fastgør kablerne som vist. Sæt håndtagenes endestykker tilbage på plads.

G **INDSTILLING AF KLIPPEHØJDE** (starter på side 34)**H** **SIKKERHEDSFORANSTALTNINGER** (starter på side 34)

- Anvend aldrig plæneklipperen uden opsamler eller deflektor.
- Sluk altid motoren, inden du tager opsamleren af eller ændrer klippehøjden.
- Placer aldrig hænder eller fødder under plæneklipperens kant eller i græsudblæseren, når motoren er tændt.

(starter på side 34)

Fjern eventuelle fremmedlegemer fra plænen, inden klipningen.

Vær opmærksom under klipningen på eventuelle fremmedlegemer, som stadig ligger i græsset. Brugeren er ansvarlig for sikkerheden for andre personer, der befinder sig inden for arbejdsområdet.

Løft aldrig plæneklipperen, når der tændes for motoren eller under græsklipningen. Den kan skubbes let fremover, hvis nødvendigt, så klingens vinkel vender væk fra brugeren.

(starter på side 34)

Placer aldrig hænder eller fødder under plæneklipperens kant eller i græsudblæseren, når motoren er tændt

K **IBRUGTAGNING** (starter på side 35)**FORBEREDELSE AF MOTOREN**

Læs motorfabrikantens brugsvejledning for forberedelse af motoren.

ADVARSEL: Fyld olie på motoren inden ibrugtagning (0.6l).

(starter på side 35)

START AF MOTOREN

Når motoren ellers er gjort klar, tænder du den således:

a) *Motorer med chokersystem:*

Placer speederhåndtaget (13) på START, hvis motoren er kold.

b) Aktiver bremsehåndtaget (14) for at starte motoren, hold udløserarmen trykket ned mod håndtaget, når maskinen startes og når den er i brug – den styrer motorbremsen.

c) *Motorer med primersystem:*

Tryk på karburatorens primerpumpe (31) 3 til 4 gange; placer speederhåndtaget (13) på MAX.

Yderligere oplysninger findes i motorfabrikantens vejledning.

d) Start af motoren:

MANUEL START: (Mens du holder motorens stophåndtag (14)).

- Tag fat om starthåndtaget (11) og træk i startsnøren, indtil du mærker modstand, som skyldes kompressionen. Før startsnøren tilbage igen og træk herefter kraftigt i snøren for at starte motoren.

(starter på side 35)

ELEKTRISK START:

- Sæt stikket (G) i stikkontakten (H) på motoren. Mens du holder motorens stophåndtag (14). Drej tændingsnøglen (17)

FORSIGTIG! Klingens begynder at dreje, så snart motoren tændes

N (starter på side 35)



Hold håndtaget (14) nede under brug, når det slippes standses motoren.

KLIPNING

Slå græsset ved manuelt at skubbe plæneklipperen.

O (starter på side 35)



Hold håndtaget (14) nede under brug, når det slippes standses motoren.

KLIPNING

Slå græsset ved manuelt at skubbe plæneklipperen eller indrykke den automatisk fremdrift.

Indrykning af automatisk fremdrift: Løft koblingshåndtaget (18) og hold det indrykket.

FORSIGTIG: Indryk den kun ved gående motor.

Frakobling af automatisk fremdrift: Slip koblingshåndtaget.

P (starter på side 36)

Vigtigt: Hvis den automatiske fremdrift ikke starter, når du trykker på koblingshåndtaget, kan det være nødvendigt at justere koblingskablet ved at sætte fjederen (P) i et af de efterfølgende huller på pladen (R) eller i hullet „S“.

Q AUTOMATISK FREMDRIFT (starter på side 36)

Kontroller den automatiske fremdriftsenhed regelmæssigt og hold den ren. Hold især drivhjulet (19) og tandhjulet (20) godt rent. Den kontrolleres ved at skrue skruen løs (21) og fjerne hjulet (22).

SIKKERHEDSNORMER

Anvendelse

- a) Plæneklipperen må ikke anvendes af personer under 16 år eller personer, som ikke ved, hvordan maskinen betjenes korrekt.
- b) Brugeren er ansvarlig for sikkerheden for andre personer, der befinder sig inden for arbejdsområdet. Hold børn og husdyr på sikker afstand af plæneklipperen, når den er i brug.
- c) Denne maskine må kun anvendes til klipning af almindeligt græs. Den må ikke anvendes til andre formål (f.eks. til udjævning af forhøjninger som f.eks. muldvarpeskud eller myretuer)
- d) Anvend kun plæneklipperen, hvis arbejdsområdet er tilstrækkeligt oplyst.
- e) Fjern eventuelle fremmedlegemer fra plænen, inden klipningen. Vær opmærksom under klipningen på eventuelle fremmedlegemer, som stadig ligger i græsset.

Forberedelse/brugtagning

- a) Anvend kraftigt fodtøj og lange bukser under arbejdet.
- b) Sørg for at redskaberne er ordentligt fastgjort, inden du går i gang. Når skærekanten skal slibes, skal den slibes på begge sider for at undgå ubalance. Hvis klingens er beskadiget skal den udskiftes.
- c) Sluk motoren og fjern tændrorets dæksel, når:
 - Sikkerhedsanordningerne skal fjernes.
 - Maskinen skal transporteres, løftes eller flyttes fra arbejdsområdet.
 - Maskinen skal vedligeholdes eller rengøres.
 - Redskaberne skal ordnes.
 - Klippehøjden skal indstilles.
 - Maskinen efterlades ubevogtet

Klingen fortsætter med at dreje et par sekunder efter, at motoren slukkes.

- d) Advarsel! Brændstoffet er meget brandfarligt:
 - Opbevar altid brændstoffet i de særlige dunke.
 - Fyld kun brændstof på udenfor og ryg ikke under påfyldningen.
 - Fyld brændstof på, inden motoren tændes. Du må aldrig åbne benzindækslet eller fylde benzin på, når motoren drejer eller, hvis den stadig er varm.
 - Prøv aldrig på at starte motoren, hvis der er løbet benzin ud. Flyt maskinen fra området, hvor der er spildt benzin og undgå enhver form for gnistkilde, indtil benzindampene er fordampet.
 - Skru benzindækslet fast igen.
- e) Maskiner med eksplosionsmotor må aldrig anvendes i lukkede rum, da der kan opstå farlige kvælstoffer.
- f) Der må ikke løbes under græsklipningen, du skal altid gå.
- h) Vær især forsigtig, når du anvender plæneklipperen, hvor det går op eller ned ad bakke:
 - Anvend skridsikre sko.
 - Vær opmærksom på, hvor du sætter fødderne.
 - Klip græsset fra den ene side til den anden, aldrig oppefra og ned eller omvendt.
 - Vær ekstra opmærksom, når du ændrer klipperetningen.
 - Anvend ikke maskinen på alt for stejle skrånninger
- i) Anvend ikke maskinen, hvis ikke alle beskyttelsesanordningerne, f.eks. skærme og opsamlere, er installeret og fungerer som de skal.
- j) Kontroller at opsamlere er korrekt monteret. I modsat tilfælde kan der opstå fare grundet klingens rotation og fremmedlegemer kan kastes ud fra klingens.
- k) Af sikkerhedsmæssige årsager må motoren aldrig overstige det omdrejningstal, der er angivet på dens typeskilt.
- l) Vær forsigtig når motoren startes og følg altid

brugsvejledningen. Placer aldrig hænder eller fødder under plæneklipperen eller i græsudblæseren, når motoren er i gang.

m) Løft aldrig plæneklipperen, når du starter motoren; hvis det skulle være nødvendigt, skal den vippes, så klingens vender modsat dig selv.

n) Hvis klingens støder på et fremmedlegeme, skal du standse motoren og fjerne tændroretskablet. Lad herefter en fagmand se på klingens.

Vedligeholdelse og opbevaring

- a) Kontroller regelmæssigt, at alle møtrikker, bolte og skruer er skruet ordentligt fast.
- b) Stil aldrig plæneklipperen med brændstof i tanken i udhuset, hvor brændstoffdampene kan komme i kontakt med åben ild eller gnister.
- c) Lad plæneklipperen køle af, inden du sætter den i udhuset.
- d) Reducer brandfaren ved at holde motoren, udstødningen, batteriafdelingen og benzintanken fri for græs, blade og overflødig smøremiddel.
- e) Kontroller regelmæssigt om opsamlere er slidt eller på anden måde beskadiget.
- f) Udskift af sikkerhedsmæssige grunde slidte eller ødelagte dele med det samme.
- g) Hvis benzintanken skal tømmes, skal det ske udenfor.
- h) Monter klingerne som beskrevet i de pågældende vejledninger. Anvend kun klinger med Fabrikantens eller Forhandlerens navn og mærke samt referencenummer.
- i) Anvend passende sikkerhedshandsker for at beskytte hænderne under montering og afmontering af redskaberne.

VEDLIGEHOELSE



Forsigtig! Enhver form for vedligeholdelse skal ske med slukket motor og frakoblet tændrør.

- For 4-taktsmotorer er det vigtigt at kontrollere oliestanden regelmæssigt. Tilføj eller udskift olie, hvis nødvendigt. Yderligere oplysninger herom findes i motorens brugsvejledning.
- Kontroller regelmæssigt at skruer og møtrikker er skruet ordentligt fast. Rengør altid plæneklipperen efter brug. Sørg for, at der ikke samler sig græs under plæneklipperen.
- Pas på lyd-dæmperen, den bliver meget varm.
- Afmonter regelmæssigt hjulholdernes aksler, rengør og smør dem med olie, inden de monteres igen: Det gælder også for hjul med kuglelejer. Husk at smøre lejerne med fedt.

- Kontroller klingens ofte: For at opnå en god klipning skal klingens være skarp og afbalanceret.
- Kontroller regelmæssigt om klingens er beskadiget.
- Det anbefales at få plæneklipperen kontrolleret på et servicecenter, når sæsonen for græsslåning er slut; især hvis klingens udsættes for kraftige stød mod fremmedlegemer under klipningen.

R KLINGE (starter på side 36)

- Na demontovanie noža (23) vyšrobujte skrutku (24)
- Skontrolujte: podložku noža (25), podložku trenia (26) kl'účik (27) a podložky (28); keď budú poškodené alebo ohnuté, vymeňte ich.

- Pčas montáže sa uistite o tom, aby kl'účik (27) bol vsadený do otvoru hriadel'a motora a aby nož bol namontovaný rezacou časťou smerom k otáčkam motora. Skrutku noža (24) zaistete párovým ističom 5,34 Kmp (52,4 Nm)

S BATTERIOPPLADNING (starter på side 36)



- Lad batteriet op 2-3 timer, inden du starter motoren første gang. Hvis batteriet viser sig at være utilstrækkeligt opladet, når du starter motoren, skal du lade det op i 24 timer. Hvert startforsøg bør ikke vare mere end fem sekunder.

UDRŽBA BATERIE

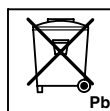


UPOZORNĚNĚ

Pro správnou údržbu baterie (29), zejména při delší době nečinnosti a pro její nové nabíjení není nezbytné vyjmát baterii ze schránky, ale postupujeme následujícím způsobem :

- 1) Odpojit kontakt 2 (obr.30).
- 2) Baterie uchovávat v suchém a chladném prostoru.
- 3) Před použitím baterii uvést na teplotu prostředí po dobu 24-36 hodin.
- 4) Před použitím obnovit kontakt 30.

LIKVIDACE MATERIJE



Baterie označené symbolem " přeskřítnutý kontejner na odpady " a se symbolem chemického prvku Pb (= baterie s olovem) se nesmějí odhazovat do domovního odpadu.



Uživatel je ze zákona povinen předat baterie na místo diferencovaného sběru, nebo prodejci.

A **BESKRIVNING** (börjar på sidan 31)

1	Övre handtag	7	Ram	13	Gasreglage
2	Undre handtag	8	Ratt för inställning av klipphöjd	14	Säkerhetsspak
3	Skruv, mutter för fixering av övre handtag	9	Tändstift	15	Reducerväxel
4	Säck för gräsuppsamling	10	Lock bensintank	16	Fästplatta handtag
5	Lock för oljepåfyllning	11	Handtag för start av motor	17	Startnyckel
6	Lock för oljeurtappning	12	Spak deflektor	18	Kopplingshandtag

B **C** **MONTERING GRÄSUPPSAMLING** (börjar på sidan 31)**D** **MONTERING SPAK DEFLEKTOR** (börjar på sidan 31)**E** **MONTERING** (börjar på sidan 32)**Handdriven gräsklippare**

Avlägsna handtagens ytterändar, fäst kablarna på det sätt som illustreras och sätt sedan handtagens ytterändar på plats igen.

F **MONTERING** (börjar på sidan 33)**Gräsklippare med elektrisk start / självgående.**

Avlägsna handtagens ytterändar, fäst kablarna på det sätt som illustreras och sätt sedan handtagens ytterändar på plats igen.

G **INSTÄLLNING AV KLIPPHÖJD** (börjar på sidan 34)**H** **SÄKERHETSFÖRESKRIFTER** (börjar på sidan 34)

- Arbeta alltid med gräsuppsamlaren eller deflektorn monterade.
- Stäng alltid av motorn innan gräsuppsamlaren tas bort och innan klippningshöjden ställs in.
- Placera aldrig händer eller fötter under gräsklipparens kant eller i den bakre öppningen för gräsutblåsning när motorn är i funktion.

(börjar på sidan 34)

Innan man påbörjar klippningen av gräsmattan, måste eventuella främmande föremål tas bort.

Man måste, under arbetet, vara mycket uppmärksam på främmande föremål som eventuellt blivit kvar på gräsmattan. Användaren är ansvarig för andra personers säkerhet, som befinner sig inom arbetsområdet.

Användaren får inte lyfta upp gräsklipparen under det att motorn startas, om det skulle vara nödvändigt får man luta den åt motsatt håll, med klippbladet vänt från användaren.

(börjar på sidan 34)

Placera absolut inte händer eller fötter under gräsklipparens kant eller i den bakre öppningen för gräsutblåsning, när motorn är i funktion.

K **FUNKTION** (börjar på sidan 35)**FÖRBEREDELSE AV MOTOR**

För att förbereda motorn, måste man konsultera den bruksanvisning som kommer från tillverkaren av densamma.

VIKTIGT: Innan ni använder maskinen måste ni fylla på motorolja (0.6 l).

(börjar på sidan 35)

START AV MOTOR

Efter att motorn har förberetts, startas den på följande sätt:

a) För motorer med chokesystem:

om motorn är kall, placera gasreglaget (13) i läget START

b) Håll in säkerhetsspaken (14) för att möjliggöra start av motorn, håll spaken intryckt mot handtaget under startfasen och under det att ni använder maskinen – den gör så att motorbromsen fungerar.

c) För motorer med primersystem:

tryck 3 eller 4 gånger på primerpumpen (31) som finns på förgasaren; placera gasreglaget (13) i läget MAX.

För ytterligare information, rekommenderar vi er att konsultera bruksanvisningar för själva motorn.

d) Starta motorn:

MANUELL START: (Håll i spaken för stopp av motorn (14)).

• Ta tag i starthandtaget (11) och drag i snöret utan större kraft tills du känner ett motstånd som orsakas av kompressionen, släpp handtaget och drag sedan energiskt i snöret.

(börjar på sidan 35)

ELEKTRISK START:

• Anslut kontakten (G) till uttaget (H) på motorn. Håll i spaken för stopp av motorn (14). Vrid på startnyckeln (17)

WARNING! Klippbladet börjar rotera när motorn sätts i funktion

N (börjar på sidan 35)

Håll spaken (14) intryckt under det att motorn är i funktion, när man släpper spaken stannar motorn.

KLIPPNING

Skjut maskinen framåt manuellt för att klippa gräset.

O (börjar på sidan 35)

Håll spaken (14) intryckt under det att motorn är i funktion, när man släpper spaken stannar motorn.

KLIPPNING

Skjut maskinen framåt manuellt för att klippa gräset eller koppla in den automatiska framdrivningen.

Inkoppling av automatisk framdrivning: höj kopplingshandtaget (18) och håll det intryckt.

WARNING: koppla endast in den automatiska framdrivningen när motorn är i gång.

Frånkoppling av automatisk framdrivning: släpp kopplingshandtaget.

(börjar på sidan 36)

Viktigt: om den automatiska framdrivningen inte kopplas in när man trycker in kopplingshandtaget, är det nödvändigt att justera kopplingskabeln genom att sätta in fjädern (P) i ett av de påföljande hålen på plattan (R) eller i hålet "S" på kopplingshandtaget.

Q AUTOMATISK FRAMDRIVNINGSENHET (börjar på sidan 36)

Kontrollera med jämna mellanrum enheten för automatisk framdrivning och håll den ren. Det är speciellt viktigt att hålla drivhjulet (19) och växeldrevet (20) rena. För att kontrollera och rengöra enheten måste man ta bort hjulet (21) genom att skruva loss skruven (22).

SÄKERHETS NORMER

Behörighet

- a) Gräsklipparen får inte användas av personer under 16 år eller av personer som inte känner till instruktionerna i bruksanvisningen.
- b) Användaren är ansvarig för andra personers säkerhet som befinner sig inom arbetsområdet. Håll barn och husdjur på säkert avstånd när gräsklipparen är i funktion.
- c) Denna maskin är endast avsedd att klippa naturligt gräs. Det är inte tillåtet att använda den med andra avsikter (t ex för att jämna ut upphöjningar i marken som högar efter mullvad eller myrstackar).
- d) Arbeta endast när området är tillräckligt upplyst.
- e) Innan klippningen påbörjas, måste man avlägsna eventuella främmande föremål från gräsmattan. Man måste, under arbetet, vara mycket uppmärksam på eventuella främmande föremål som blivit kvar på gräsmattan.

Förberedelse/Funktion

- a) Bär alltid kraftiga skor och långbyxor under arbetet.
- b) Försäkra er om att verktygen sitter ordentligt fast innan arbetet påbörjas. Om bladet slipas, ska detta göras jämnt och på båda sidorna, detta för att undvika obalans. Om bladet uppvisar större skador är det nödvändigt att byta ut det.
- c) Stäng av motorn och avlägsna tändstiftets huva innan ni:
- avlägsnar säkerhetsanordningarna
 - transporterar, lyfter eller flyttar maskinen från arbetsområdet.
 - utför arbetsskeden för underhåll eller rengöring.
 - utför något som helst ingrepp på verktygen.
 - ställer in klipphöjden.
 - lämnar maskinen obevakad.
- Klippbladet snurrar under några sekunder även efter det att motorn stängts av.**

d) Varning! Bränslet är mycket brandfarligt:

- Förvara bränslet enbart i sådana behållare som är avsedda för detta ändamål.
 - Fyll enbart på bränsle i tanken utomhus och utan att röka.
 - Tanka fullt innan ni startar motorn. Man får aldrig öppna tanklocket eller fylla på bensen medan motorn är i gång eller när den fortfarande är varm.
 - Försök aldrig starta motorn om bensen runnit över. Flytta maskinen från det område där bränslet runnit ut och undvik varje risk för antändning tills bensinångorna har avdunstat.
 - Skruva fast tanklocket ordentligt.
- e) Maskiner med explosionsmotor får aldrig vara igång i stängda utrymmen, detta p g a risken för förgiftning.
- f) Spring aldrig när ni klipper gräsmattan; man måste alltid gå.
- h) Under arbete i upp- eller nerförsbacke måste man vara speciellt försiktig:
- bär halksäkra skor.
 - var uppmärksam på var ni sätter ner fötterna.
 - förflytta er på tvären jämfört med lutningen, aldrig uppför eller nerför slutningen.
 - var försiktig när ni ändrar riktning.
 - använd inte maskinen för att klippa gräset i alltför branta sluttningar.
- i) Använd aldrig maskinen om skyddsanordningarna är defekta eller utan att säkerhetsanordningar (som t ex deflektor eller gräsupsamlare) är installerade och fungerande.
- j) Om anordningen för gräsupsamling används på ett felaktigt sätt finns risk att föremål slungas ut av det roterande klippbladet.
- k) Av säkerhetsskäl får motorns varvtal aldrig överstiga det värde som indikeras på skylten.

Starta motorn med försiktighet och i enlighet med bruksanvisningen. När motorn är i funktion måste man absolut förhindra att någon person placerar händer eller fötter under ramens kant eller i det bakre hålet för gräsutblåsning.

m) Användaren får inte lyfta upp gräsklipparen under det att motorn startas; om det skulle vara nödvändigt, får man enbart luta den på ett sådant sätt att klippbladet är vänt från användaren.

n) Om klippbladet skulle slå emot något hinder, stanna motorn och avlägsna tändstiftets huva för att sedan låta en expert undersöka bladet.

Underhåll och förvaring

- a) Håll samtliga muttrar, bultar och skruvar ordentligt åtdragna för att kunna arbeta under säkra förhållanden.
- b) Förvara aldrig maskinen med bränsle i tanken på platser där bränsleångorna skulle kunna komma i kontakt med öppen eld eller gnistor.
- c) Låt motorn kallna innan gräsklipparen placeras i ett trångt utrymme.
- d) Håll motorn, ljuddämparen, batteriutrymme och bensintanken fria från gräs, blad och smörjmedel i överskott, detta för att minska risken för brand.
- e) Kontrollera regelbundet gräsklipparen beträffande eventuellt slitage eller försämring.
- f) Byt omedelbart ut utslitna eller skadade delar, detta av säkerhetsskäl.
- g) Om bensintanken ska tömmas för vinterförvaring, måste detta ske utomhus.
- h) Montera klippbladen i enlighet med respektive instruktioner och använd er enbart av blad som bär tillverkarens eller leverantörens namn eller märke och som är märkta med ett referensnummer.
- i) Det är nödvändigt att skydda händerna med lämpliga skyddshandskar under det att verktygen monteras eller demonteras.

UNDERHÅLL



Varning! Stäng av motorn och lossa tändstiftet innan något som helst ingrepp för underhåll utförs

- För 4-takts explosionsmotorer är det viktigt att med jämna mellanrum kontrollera oljenivån. Fyll på eller byt ut oljan om det visar sig nödvändigt. För ytterligare information se motorns bruksanvisning.
- Kontrollera med jämna mellanrum att skruvar och muttrar är åtdragna. Rengör alltid maskinen både på under- och översidan efter gräsklippningen. Undvik att låta gräs ansamlas under ramen.
- Var försiktig med ljuddämparen eftersom den kan bli mycket het.

- Demontera hjulaxlarna med jämna mellanrum, rengör dem med petroleum och smörj med olja innan de monteras dit igen: samma sak gäller hjul på kullager där man dock måste komma ihåg att smörja lagren med fett.
- Kontrollera klippbladet ofta för att upptäcka eventuella skador.
- Det är en god vana att efter varje säsong låta en servicestation kontrollera gräsklipparen; detta är speciellt viktigt om klippbladet mottagit våldsamma slag under arbetet.

R KLIPPBLAD (börjar på sidan 36)

- För att avlägsna klippbladet (23) skruva loss skruven (24)
- Kontrollera : bladets stöd (25), brickan (26), nyckeln (27) samt brickorna (28), om någon av dessa skulle visa sig vara skadade eller sneda, byt ut dem.

- Försäkra er vid monteringen om att nyckeln (27) är placerad i motoraxelns utrymme och att klippbladet är monterat med den skärande sidan vänd mot motorns rotationsriktning. Bladets skruv (24) ska blockeras med ett kopplingsmoment på 5,34 Kpm (52,4 Nm).

S KIT FÖR ELEKTRISK START (börjar på sidan 36)



- Det är lämpligt att ladda batteriet under 2-3 timmar innan första start av motorn sker. Om batteriet visar sig vara otillräckligt laddat vid start av motorn, ladda det under 24 timmar. Varje startförsök bör inte vara längre än 5 sekunder.

UNDERHÅLL AV BATTERI

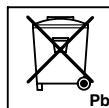


VIKTIGT

Det är inte nödvändigt att ta ut batteriet (29) ur dess fodral för att underhålla det på ett korrekt sätt, speciellt under längre perioder av inaktivitet, eller för att ladda det, gå istället tillväga på följande sätt:

- 1) Tag ut kontakten (30)
- 2) Förvara batteriet på en torr och sval plats
- 3) Ladda batteriet i rumstemperatur under 24-36 timmar innan ni använder det.
- 4) Återställ kontakten (30) innan ni använder batteriet.

NEDBRYTNING AV BATTERI



De batterier som är märkta med symbolen "avfallscontainer överstruken" och med den kemiska symbolen Pb (=blybatteri) får inte kastas i hushållsavfallet.



Användaren är enligt lag tvungen att lämna in använda batterier på för detta avsedda samlingsplatser eller till återförsäljaren

A TERMINOLOGI (Det begynner på side 31)

1	Øverste håndtak	7	Chassis	13	Gasspak
2	Nederste håndtak	8	Bryter for regulering av kutteøyden	14	Sikkerhetsspak
3	Skruer, festemutter for øverste håndtak	9	Tennplugg	15	Reduksjonsenhet
4	Sekk	10	Bensintanklokk	16	Beskyttelse for håndtak
5	Lokk for påfylling av olje	11	Håndtak for start av motoren	17	Startnøkkel
6	Lokk for tømning av olje	12	Bakre luke	18	Clutchhåndtak

B C MONTERING AV SEKK (Det begynner på side 31)**D MONTERING BAKRE LUKE** (Det begynner på side 31)**E MONTERING** (Det begynner på side 32)**Grassklipper med støtmotor**

Avsett de håndtaksendene, koble kabler som vises og gjenoppsett håndtaksendene.

F MONTERING (Det begynner på side 33)**Grassklipper med selvbevegelig / elektrisk start.**

Avsett de håndtaksendene, koble kabler som vises og gjenoppsett håndtaksendene.

G REGULERING AV KUTTEHØYDEN (Det begynner på side 34)**H KLARGJØRING AV BESKYTTELSER** (Det begynner på side 34)

- Gressklipperen må alltid brukes sammen med montert oppsamler eller ledeplate.
- Slå av motoren før du fjerner oppsamleren og regulerer kutteøyden.
- Unngå helt å legge hendene eller føttene under chassiset eller i utstøtningsåpningen.

(Det begynner på side 34)

Før du begynner å klippe plenen er det nødvendig å fjerne eventuelle fremmedlegemer.

Under arbeidet er det nødvendig å være oppmerksom på eventuelle fremmedlegemer som ligger igjen på plenen. I arbeidsområdet er brukeren ansvarlig overfor tredjepersoner. Under oppstart eller start av motoren må ikke brukeren heise opp gressklipperen, men kun vippe den over dersom det er nødvendig slik at kniven er vendt mot motsatt side av operatøren.

(Det begynner på side 34)

Når motoren er i gang er det helt nødvendig å unngå å komme under kanten på chassiset eller i utstøtningsåpningen med hendene eller føttene.

K DRIFT (Det begynner på side 35)**KLARGJØRING AV MOTOR**

For klargjøring av motoren, se motorens bruksveiledning som leveres av motorprodusenten.

OPPMERKSOM: Før brukning tilføy olje i motoren (0,6l).

(Det begynner på side 35)

START AV MOTOREN

Når innstillingsoperasjonene er utførte startes motoren på følgende måte:

a) For motorer med «choke» system:

Dersom motoren er kald må startspaken (13) plasseres i START posisjon.

b) Bruk bremsehåndtaket (14) for å starte motoren, hold stangen tynget mot håndtaket under startfasen og mens maskinen er i bruk.

c) For motorer med «primer» system:

Trykk 3 eller 4 ganger på bensinpumpen (31) plassert på forgasseren. Plasser gasspaken (13) i posisjon MAX.

For ytterligere oppklaringer se motorens bruksveiledning.

d) Start motoren:

MANUELL START: (Med å holde stopstang til motoren (14)).

• Ta tak i starthåndtaket (11) og trekk i snoren uten å bruke kraft helt til du kjenner litt motstand som skyldes kompresjonen. Slipp opp håndtaket og rykk deretter til.

(Det begynner på side 35)

ELEKTRISK START:

- Sett støpslet (G) i stikkkontakten (H) på motoren. Med å holde stopstang til motoren (14). Vri om startnøkkelen (17).

ADVARSEL! Kniven begynner å rotere når motoren settes i drift.

(Det begynner på side 35)



Hold håndtaket (14) inntrykket under drift. Når det slippes opp stopper også motoren opp.

KUTTE

Skyv apparatet manuelt for å kutte gresset.

(Det begynner på side 35)



Hold håndtaket (14) inntrykket under drift. Når det slippes opp stopper også motoren opp.

KUTTE

Skyv apparatet manuelt eller kople inn den automatiske fremføringen for å klippe gresset.

Innkopling av automatisk fremføring: heis opp clutchhåndtaket (18) og hold det inntrykket.

ADVARSEL: Må kun koples inn mens motoren er i gang.

Utkopling av automatisk fremføring: slipp opp clutchhåndtaket.

(Det begynner på side 36)

Viktig: Dersom den automatiske fremføringen ikke koples inn når det trykkes på clutchhåndtaket, er det nødvendig å utføre en justering av clutchkabelen ved å sette fjæren (P) inn i ett av de andre hullene på platen (R), eller i hullet «S».

Q ENHET FOR AUTOMATISK FREMFØRING (Det begynner på side 36)

Kontroller jevnlig enheten for automatisk fremføring og hold den ren. Det er spesielt viktig å holde drevet (19) og tannhjul (20) rene. For å utføre denne kontrollen er det nødvendig å løsne skruen (21) og ta av hjulet (22).

SIKKERHETSNORMER

Opplæring

- a) Personer under 16 år og personer som ikke er kjent med bruksinstruksjonene må ikke bruke gressklipperen.
- b) I arbeidsområdet er operatøren ansvarlig overfor tredjepersoner. Hold barn og husdyr på lang avstand når gressklipperen er i drift.
- c) Denne apparatet kan kun brukes for klipping av naturlig gress. Det er ikke tillatt å bruke det til andre formål (f.eks. for å jevne ut ujevnheter i bakken etter muldvarper og maurtuer).
- d) Arbeid kun med god belysning.
- e) Før arbeidet startes opp er det nødvendig å fjerne eventuelle fremmedlegemer. Vær oppmerksom på eventuelle fremmedlegemer under arbeidet.

Klargjøring/Drift

- a) Bruk kraftige vernesko og langbukser under arbeidet.
 - b) Før du starter opp arbeidet må du forsikre deg om at verktøyene er godt festet. Sliping av kniveggene må utføres jevnt på begge sider for å unngå en ubalanse. Dersom kniven har større skader er det nødvendig å skifte den ut.
 - c) Slå av motoren og ta av tennpluggen før du:
 - fjerner beskyttelsesanordningene.
 - utfører transporten, løftingen eller for å flytte apparatet bort fra arbeidsområdet.
 - utfører vedlikeholdsarbeid eller rengjøring.
 - griper inn på verktøyene.
 - regulerer kuttehøyden.
 - forlater apparatet uten ettersyn.
- Kniven dreier noen sekunder etter at motoren har blitt slått av.**

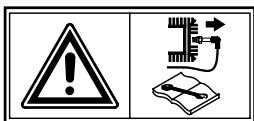
- d) Advarsel! Drivstoffet er veldig brannfarlig:
 - Drivstoffet må kun oppbevares i eksplosjonssikre tanker.
 - Fyll kun på drivstoff utendørs og ikke røyk under etterfyllingen.
 - Fyll tanken helt opp med drivstoff før motoren startes. Aldri åpne bensintankklokket eller fyll på bensin mens motoren er i gang, eller mens den fremdeles er varm.
 - Dersom det har blitt sølt bensin må ikke motoren startes. Flytt apparatet ut av området og unngå tennkilder helt til bensindampene har forsvunnet.
 - Skru bensintankklokket skikkelig på plass.
- e) Apparaten med bensinmotor må aldri startes i lukkede områder p.g.a faren for forgiftning.
- f) Når du klipper grass skal du aldri løpe, man må alltid gå.
- h) Under drift i skråninger eller nedoverbakke kreves det en spesiell oppmerksomhet:
 - Bruk sklisikre sko.
 - Vær oppmerksom på hvor du setter beina.
 - Flytt deg på tvers i forhold til skråningen, aldri oppover eller nedover.
 - Vær forsiktig når du bytter kjøreretning.
 - Ikke arbeid i for bratte skråninger.
- i) Aldri bruk apparatet med defekte beskyttelser eller uten at sikkerhetsanordningene (f.eks. ledeplaten eller oppsamleren) er installerte og fungerer riktig.
- j) Ved feil bruk av oppsamleren finnes det en fare p.g.a. kniven i rotasjon, og en mulighet for at gjenstander kan slynges ut.
- k) Av sikkerhetsmessige grunner må aldri motoren overstige turtallet som er oppgitt på merkeplaten.

- l) Start motoren forsiktig og i henhold til instruksjonene. Når motoren er i bevegelse er det nødvendig å hindre at personer kommer under kanten på chassiset eller utstøtningsåpningen med hendene eller føttene.
- m) Under start av motoren må ikke operatøren heise opp gressklipperen. Dersom dette skulle være nødvendig må den kun vippes slik at kniven er vendt mot motsatt side av operatøren.
- n) Dersom kniven har kommet borti en gjenstand, stopp motoren og fjern tennpluggen og la en ekspert se på delen.

Vedlikehold og lagring

- a) Hold alle mutrene, boltene og skruene strammet skikkelig til for å arbeide under sikre forhold.
- b) Aldri sett apparatet til lagring med drivstoffet i tanken på steder hvor drivstoffdampene kan komme i kontakt med åpne flammer eller gnister.
- c) La motoren kjøles ned før apparatet settes bort på smale steder.
- d) Hold motoren, lydempere, batterirommet og bensintanken fri for gress, blader og overflødig smøremiddel for å redusere faren for brann.
- e) Kontroller jevnlig oppsamleren for eventuell slitasje og forringelse.
- f) Av sikkerhetsmessige årsaker må slitte eller forringede deler skiftes ut i tide.
- g) Tømming av tanken for vinterlagring må utføres utendørs.
- h) Monter kniven i henhold til instruksjonene og bruk kun kniver med navnet og merket til produsenten eller leverandøren og merket med referansenummeret.
- i) Bruk hansker for å beskytte hendene under demonteringen og monteringen av verktøyene.

VEDLIKEHOLD



Advarsel! Slå av motoren og ta av tennpluggen før det utføres vedlikehold.

- For 4-takts bensinmotorer må oljenivået kontrolleres jevnlig. Fyll opp eller bytt ut oljen dersom det er nødvendig. For ytterligere forklaringer se motorens bruksveiledning.
- Kontroller jevnlig at skruene og mutrene er strammet skikkelig. Etter at gresset har blitt klippet må alltid apparatet rengjøres både på under- og oversiden. Unngå at det samler seg opp gress under chassiset.
- Vær oppmerksom på eksosrøret. Det er veldig varmt.

- Demonter jevnlig hjulakslene, rengjør dem med petroleum og smør dem inn med olje før de monteres igjen. Det samme gjelder hjulene på kulelagrene men husk å bruke fett i lagrene.
- Ofte passe på klinge for å finne mulige skader.
- Det er en god vane å la gressklipperen bli kontrollert av et servicesenter etter hver sesong, spesielt dersom kniven har blitt utsatt for kraftige støt mot hindringer.

R KNIV (Det begynner på side 36)

- Løsne skruen (23) for å fjerne kniven (24).
- Kontroller: knivstøtten (25), koplingskiven (26), kilen (27) og skivene (28). Skift dem ut dersom de er ødelagte eller sprukket.

- Under monteringen må du passe på at kilen (27) er plassert i motorakselen og at kniven er montert med den skarpe kanten vendt mot motorens rotasjonsretning. Knivskruen (24) må blokkeres med et strammemoment på 5,34 Kpm (52,4 Nm).

S SETT FOR ELEKTRISK START (Det begynner på side 36)



- Før den første oppstarten svarer det seg å lade opp batteriet i 2-3 timer. Dersom batteriet ikke skulle være effektivt under oppstarten må det lades opp i 24 timer. Ikke prøv i mer enn 5 sekunder for hver start.

BATTERIVEDLIKEHOLD

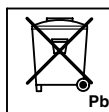


OPPMERKSOM

For en korrekt vedlikehold av batterien (29), spesielt under lengre uvirksomhet perioder, og for fyllingen er det ikke nødvendig å ta den vekk fra oppbevaringsstedet, men forsett på følgende måten:

- 1) Utkoble kontakten (30)
- 2) Oppbevar batterien i en kjølig og tørr område
- 3) Fyll batterien før bruk i normaltemperatur i 24 – 36 timer.
- 4) Gjenopprett kontakt (30) før bruk.

BATTERIFORDØYELSE



Batteriene som medunderskrives med "søppelscontainer strøket" symbolet og med anvisning av kjemiske symbolet Pb (=batteri med bly) må ikke kastes med hjemmesøppelen



Brukeren bindes av loven å utlevere de brukte batteriene til de spesielle samlingstedene eller til forhandleren.

A NIMIKKEISTÖ (alkaa sivulla 31)

1	Ylempi kädensija	7	Runko	13	Kaasuvipu
2	Alempi kädensija	8	Leikkuukorkeuden säätönuppi	14	Turvavipu
3	Ruuvi, ylempään kädensijan kiinnitysmutteri	9	Sytytystulppa	15	Alennusvaiheyksikkö
4	Ruohonkeruupussi	10	Polttoainesäiliön korkki	16	Kädensijan säätötaulu
5	Öljyn täyttökorkki	11	Moottorin käynnistyskahva	17	Sähkökäynnistyksen avain
6	Öljyn tyhjennyskorkki	12	Takimmainen sulkuluisti	18	Kytkinvipu

B C RUOHONKERUUPUSSIN ASENNUS (alkaa sivulla 31)**D ASENNUS TAKIMMAINEN SULKULUISTI** (alkaa sivulla 31)**E ASENNUS** (alkaa sivulla 32)**Työnnettävä ruohonleikkuri**

Poista kädensijojen päät, kiinnitä kaapelit osoitetulla tavalla ja aseta kädensijojen päät takaisin paikoilleen.

F ASENNUS (alkaa sivulla 33)**Sähkökäynnisteinen / itseliikkuva ruohonleikkuri.**

Poista kädensijojen päät, kiinnitä kaapelit osoitetulla tavalla ja aseta kädensijojen päät takaisin paikoilleen.

G LEIKKUUKORKEUDEN SÄÄTÖ (alkaa sivulla 34)**H SUOJAT** (alkaa sivulla 34)

- Käytä laitetta ainoastaan silloin, kun ruohonkeruukori tai suojat ovat paikallaan.
- Sammuta moottori aina kun poistat ruohonkeruukorin tai säädät leikkuukorkeutta.
- Älä pane käsiäsi tai jalkojasi milloinkaan rungon reunojen alle tai poistoaukkoon moottorin toimiessa.

(alkaa sivulla 34)

Poista kaikki mahdolliset esineet nurmikolta ennen ruohonleikkuun aloittamista.

Varo nurmikolle jääneitä esineitä ruohonleikkuun aikana. Laitteen käyttäjä on vastuussa muille henkilöille sattuneista vahingoista työalueella.

Älä nosta ruohonleikkuria sen käytön tai moottorin käynnistämisen yhteydessä. Kallista sitä ainoastaan tarvittaessa siten, että terä on suunnattuna itsestäsi pois päin.

(alkaa sivulla 34)

Älä pane käsiäsi tai jalkojasi milloinkaan rungon reunojen alle tai itse poistoaukkoon moottorin toimiessa

K TOIMINTA (alkaa sivulla 35)**MOOTTORI**

Suorita moottoriin tehtävät toimenpiteet sen valmistajan antaman käyttöoppaan ohjeiden mukaisesti.

HUOMIO: Lisää moottoriöljyä ennen käyttöönottoa (0.6l).

(alkaa sivulla 35)

MOOTTORIN KÄYNNISTYS

Käynnistä moottori seuraavassa annettujen ohjeiden mukaisesti esivalmistelujen suorittamisen jälkeen:

a) "Choke"-järjestelmällä varustetut moottorit:

Aseta kaasuvipu (13) START- asentoon, mikäli moottori on kylmä

b) Käytä jarrukahvaa (14), jonka jälkeen voit käynnistää moottorin, pidä vipua painettuna kädensijaa vasten käynnistysvaiheessa ja laitteen käytön aikana, sillä se komentaa ohjaa jarrua.

c) "Primer"-järjestelmällä varustetut moottorit:

paina kaasuttimelle sijoitettua rikastinpumppua (31) 3 tai 4 kertaa ja aseta kaasuvipu (13) MAX- asentoon.

Lisätietoja löydät moottorin omasta käyttöoppaasta.

d) Käynnistä moottori:

KÄSIKÄYNNISTYS: (Pitämällä moottorin pysäytysjarrua (14)).

• Ota moottorin käynnistyskahvasta kiinni (11) ja vedä köyttä kevyesti, kunnes tunnet puristuksesta johtuvan vastuksen, vapauta kahva ja vedä voimakkaasti.

M SÄHKÖKÄYNNISTYS:

• Aseta pistotulppa (G) moottorissa olevaan pistorasiaan (H). Pitämällä moottorin pysäytysjarrua (14). Käännä sähkökäynnistyksen avainta (17)

HUOMIO! Terä alkaa pyörimään heti moottorin käynnistyksen yhteydessä.

N (alkaa sivulla 35)

Pidä kahva (14) painettuna toiminnan aikana, sillä moottori pysähtyy kahvan vapauttamisen yhteydessä.

LEIKKU

Suorita ruohonleikkuu työntämällä laitetta käsin.

O (alkaa sivulla 35)

Pidä kahva (14) painettuna toiminnan aikana, sillä moottori pysähtyy kahvan vapauttamisen yhteydessä.

LEIKKU

Suorita ruohonleikkuu työntämällä laitetta käsin tai pane automaattinen etenemisyksikkö päälle

Automaattisen etenemisyksikön käyttö: nosta kytkinvipua (18) ja pidä se painettuna.

HUOMIO: pane automaattinen etenemisyksikkö päälle ainoastaan moottorin käydessä.

Automaattisen etenemisyksikön sammutus: vapauta kytkinvipu

P (alkaa sivulla 36)

Tärkeää: mikäli etenemisyksikkö ei mene päälle kytkinvivun painamisen yhteydessä, säädä vaihdekaapelia asettamalla jousi (P) yhteen levyllä (R) olevista rei'istä tai kytkinvivun reikään "S".

Q AUTOMAATTINEN ETENEMISYKSIKKÖ (alkaa sivulla 36)

Tarkista automaattisen etenemisyksikön kunto säännöllisesti ja pidä se puhtaana. Varmista erityisesti, että vetopyörä (19) ja hammaspyörästä (20) ovat puhtaat. Suorita tämä tarkistus poistamalla pyörä (21) ruuvaamalla ruuvi (22) auki.

TURVANORMIT

Käytön opetus

- a) Alle 16 vuotiaat tai käyttööpasta tuntemattomat henkilöt eivät saa käyttää ruohonleikkuria.
- b) Laitteen käyttäjä on vastuussa muille henkilöille aiheutuneista vahingoista työskentelyalueella. Varmista, etteivät lapset tai eläimet pääse ruohonleikkurin lähelle sen käytön aikana.
- c) Tämä laite on tarkoitettu ainoastaan luonnonruohon leikkaamiseen. Sen käyttö muihin tarkoituksiin on kielletty (esim. myyrän kekojen tai muurahaispesien tasoittamiseen)
- d) Käytä ruohonleikkuria ainoastaan silloin, kun valoa on riittävästi.
- e) Poista kaikki nurmikolla olevat ylimääräiset tavarat ennen ruohonleikkua aloittamista. Varo nurmikolle mahdollisesti jääneitä esineitä tai tavaroita ruohonleikkua aikana.

Esivalmistelut/Toiminta

- a) Käytä vahvoja jalkineita sekä pitkiä housuja työskentelyn aikana.
- b) Varmista ennen työskentelyä aloittamista, että terät ovat tiukasti kiinni. Leikkuuterien teroittamisen yhteydessä molemmat puolet on teroitettava samalla tavoin, jotta epätasapainolta vältytään. Vaihda terä uuteen, mikäli se on vahingoittunut pahoin.
- c) Sammuta moottori ja poista syytystulpan huppu:
- suojalaitteiden poiston yhteydessä
 - ruohonleikkurin kuljetuksen, noston tai työskentelyalueelta siirtämisen yhteydessä.
 - huolto- tai puhdistustoimenpiteiden suorittamisen yhteydessä
 - terien käsittelyn ja huollon yhteydessä
 - leikkuukorkeuden säädön yhteydessä
 - ruohonleikkurin luota poistumisen yhteydessä.
- Terä pyörii muutaman sekunnin ajan moottorin sammuttamisen jälkeenkin.**

d) Huomio! Polttoaine on erittäin tulenarkaa:

- Säilytä polttoaine ainoastaan tarkoituksenmukaisissa astioissa
 - Pane polttoaine polttoainesäiliöön ainoastaan ulkosalla ja älä tupakoi toimenpiteen aikana
 - Täytä polttoainesäiliö ennen moottorin käynnistystä. Älä aukaise koskaan polttoainesäiliön korkkia tai lisää bensiiniä moottorin käydessä tai silloin, kun se on vielä kuuma
 - Älä yritä käynnistää moottoria koskaan silloin, kun bensiiniä on läikkyntä maahan. Siirrä ruohonleikkuri pois vuotaneen polttoaineen luota ja varmista ettei paikalle pääse syntymään kipinöitä, kunnes bensiini on haihtunut kokonaan.
 - kiinnitä korkki polttoainesäiliöön tiukasti kiinni.
- e) Älä käytä räjähdysmoottorilla varustettua ruohonleikkuria koskaan suljetuissa tiloissa, sillä tämä voi aiheuttaa myrkytysvaaran.
- f) Älä koskaan juokse ruohonleikkua aikana, vaan kävele rauhallisesti.
- h) Ole erityisen varovainen, kun käytät ruohonleikkuria rinteissä:
- käytä liukumisen estäviä jalkineita
 - ole varovainen, mihin asetat jalkasi
 - siirry rinteessä poikittain, älä koskaan ylös tai alas.
 - ole varovainen työskentelysuuntaa vaihtaessasi
 - älä työskentele erittäin jyrkissä rinteissä.
- i) Älä käytä ruohonleikkuria koskaan silloin, kun sen suojat ovat vahingoittuneet tai ilman asianmukaisia ja moitteettomassa kunnossa olevia turvalaitteita (esim. kivisuoja tai ruohonkeruukori).
- j) Ruohonkeruukorin virheellisestä käytöstä voi seurata vaaratilanteita, jotka johtuvat pyörivästä terästä ja ilmaan lentävistä pienistä esineistä.
- k) Turvallisuuden kannalta on tärkeää, etteivät moottorin kierrokset ylitä koskaan arvokyltissä ilmoitettua arvoa

l) Käynnistä moottori varovasti ja käyttöohjeiden mukaisesti. Älä anna asiattomien oleskella ruohonleikkurin läheisyydessä moottorin käydessä ja varmista, ettei kukaan työnä käsiään tai jalkojaan rungon reunojen alle tai itse poistoaukkoon.

m) Älä nosta ruohonleikkuria moottorin käynnistyksen yhteydessä. Mikäli joudut jostain syystä nostamaan sitä, kallista sitä ainoastaan siten että terä osoittaa itsestäsi pois päin.

n) Pysäytä moottori ja poista syytystulpan huppu, mikäli terä törmää johonkin esteeseen käytön aikana. Pyydä alan ammattimiestä tarkistamaan ruohonleikkuria törmäyksen jälkeen.

Huolto ja varastointi

- a) Varmista, että kaikki mutterit, pultit ja ruuvit ovat tiukasti kiinni. Näin varmistat työturvallisuuden.
- b) Älä jätä polttoainetta sisältävää ruohonleikkuria koskaan paikkoihin, joissa polttoaineen höyryt voisivat joutua kosketukseen avotulien tai kipinöiden kanssa.
- c) Anna moottorin jäähtyä ennen kuin asetat sen kapeisiin varastointitiloihin.
- d) Varmista ettei moottorissa, pakoputkessa, akkutilassa sekä polttoainesäiliössä ole ruohoa, lehtiä tai liikaa voiteluainetta, jotka saattaisivat aiheuttaa tulipalon
- e) Tarkista säännöllisesti, ettei ruohonkeruukori ole kulunut tai vahingoittunut.
- f) Turvallisuuden kannalta on tärkeää, että vaihdat kuluneet tai vahingoittuneet osat välittömästi uusiin.
- g) Suorita polttoainesäiliön tyhjennys talvikautta varten ainoastaan ulkotiloissa
- h) Asenna terät paikoilleen annettujen ohjeiden mukaisesti ja käytä ainoastaan valmistajan tai jälleenmyyjän tuotemerkillä tai nimellä varustettuja teriä. Varmista, että niissä on viitenumero.
- i) Käytä tarkoituksenmukaisia suojarukkasia terien asennuksen ja poiston yhteydessä.

HUOLTO

Huomio! Sammuta moottori ja irrota syytystulppa ennen minkään huoltotoimenpiteen aloittamista

- Tarkista öljyn taso säännöllisesti nelitahtisilla räjähdysmoottoreilla varustetuissa malleissa. Lisää tai vaihda öljy tarpeen mukaan. Lisätietoja saat moottorin omasta käyttöoppaasta.
- Tarkista ruuvien ja muttereiden kireys säännöllisesti. Puhdista ruohonleikkuri aina käytön jälkeen sekä päältä että alta. Varmista, ettei ruoho pääse kerääntymään rungon alle.
- Varo pakoputken äänenvaimenninta, sillä se on tulikuuma.

- Poista pyörän kannatinakselit säännöllisesti ja puhdista ne kiviöljyllä. Levitä niille öljyä ennen kuin panet ne takaisin paikoilleen. Suorita samat toimenpiteet kuulalaakerien pyörille. Muista rasvata laakerit.
- Tarkista terän kunto säännöllisesti, jotta voit korjata viat mahdollisimman nopeasti.
- Ruohonleikkurin tärinä voi johtua epätasapainossa olevasta terästä. Vaihda terä välittömästi tai tasapainota se.
- Anna huoltopisteen tarkistaa ruohonleikkuri jokaisen käyttökauden jälkeen. Tämä on erityisen tärkeää silloin, jos terä on vahingoittunut törmäyksen yhteydessä.

R TERÄ (alkaa sivulla 36)

- Poista terä (23) ruuvaamalla ruuvi (24) irti
- Tarkista : terän kannatin (25), kytkimen aluslaatta (26), kiila (27) ja aluslaatat (28). Vaihda ne uusiin, mikäli niissä ilmenee puutteita.

- Varmista asennuksen yhteydessä, että kiila (27) on moottorin akselin istukassa ja että terä on asennettu siten, että leikkaavat hampaat osoittavat moottorin kiertosuuntaan. Terän ruuvi (24) on kiristettävä vääntömomentilla 5,34 Kpm (52,4 Nm).

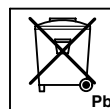
S SÄHKÖINEN KÄYNNISTYSSARJA (alkaa sivulla 36)

- Lataa akkua 2-3 tunnin verran ennen ensimmäistä käynnistystä. Mikäli akun toiminnassa ilmenee puutteita käynnistyksen yhteydessä, lataa sitä 24 tuntia. Älä yritä käynnistää laitetta yli 5 sekuntia kerrallaan

AKUN HUOLTO**HUOMIO**

Akkua (29) ei tarvitse poistaa laatikostaan huollon suorittamiseksi erityisesti pitkien seisokkiaikojen sekä uudelleen latauksen yhteydessä. Toimi tällöin seuraavasti:

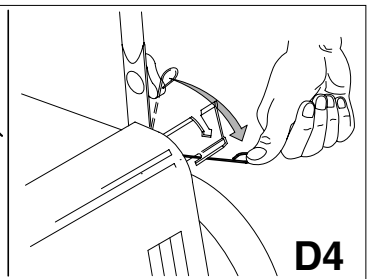
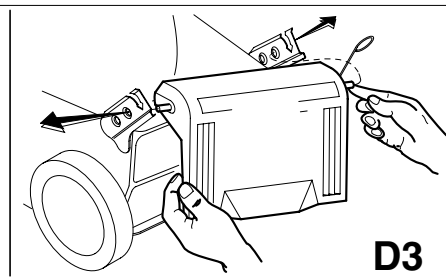
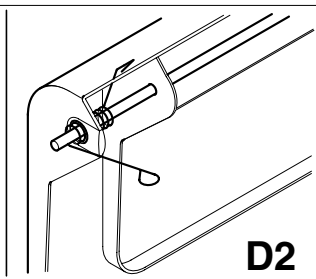
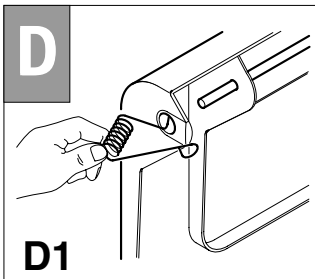
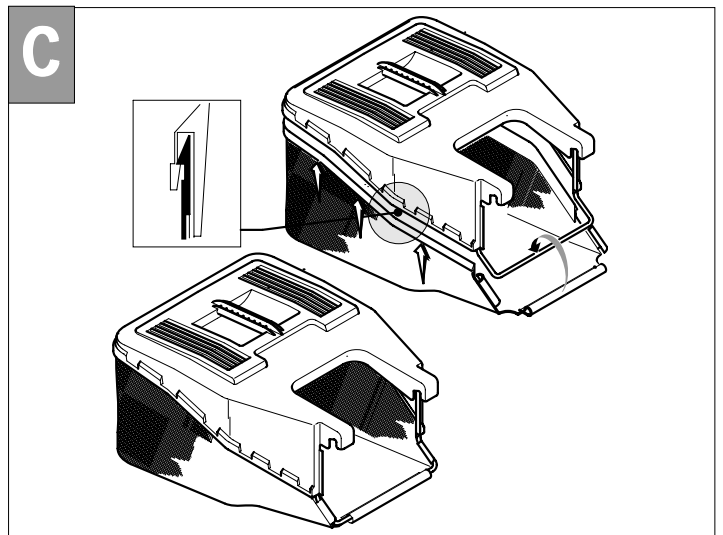
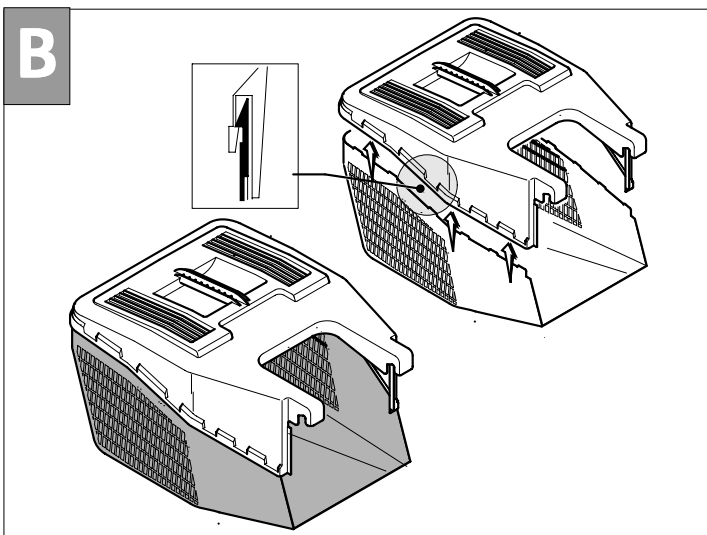
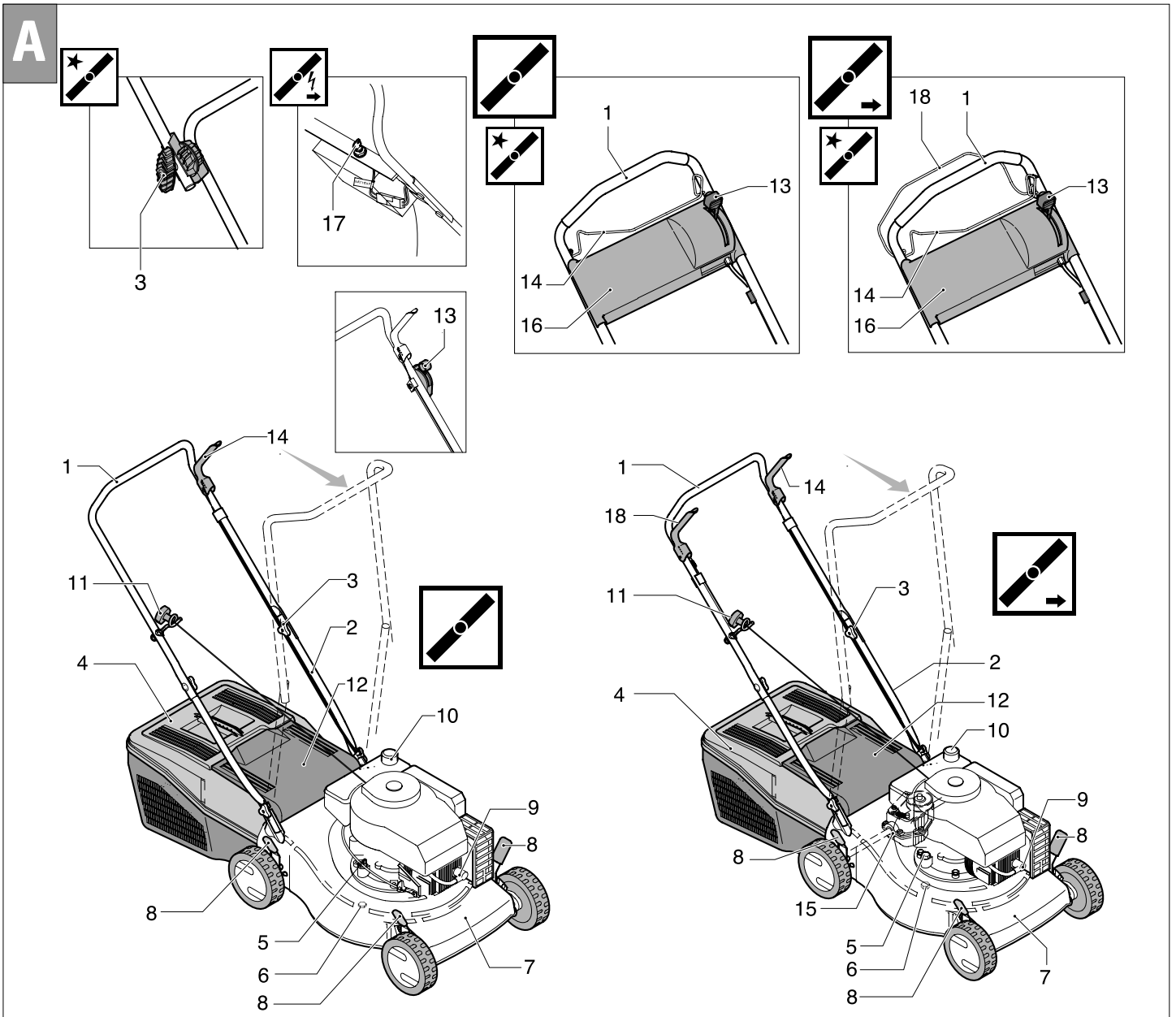
- 1) Irrota liitin(30)
- 2) Säilytä akku kuivassa ja viileässä paikassa
- 3) Lataa akku uudelleen huoneen lämpötilassa ennen käyttöä 24-36 tunnin ajan.
- 4) Kiinnitä liitin (30) uudelleen ennen käyttöönottoa.

AKUN HÄVITTÄMINEN

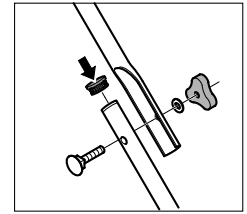
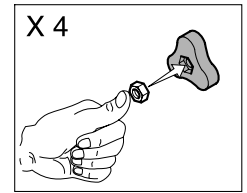
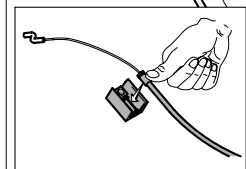
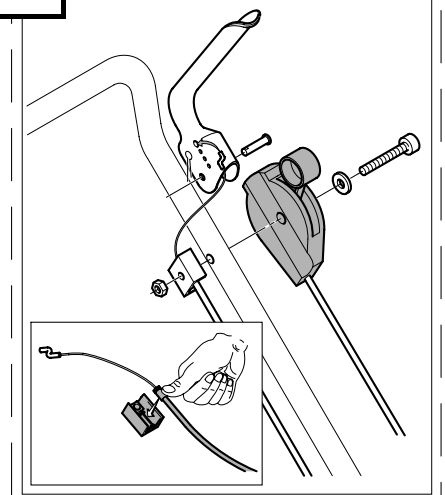
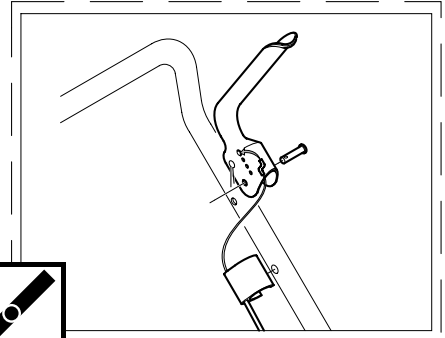
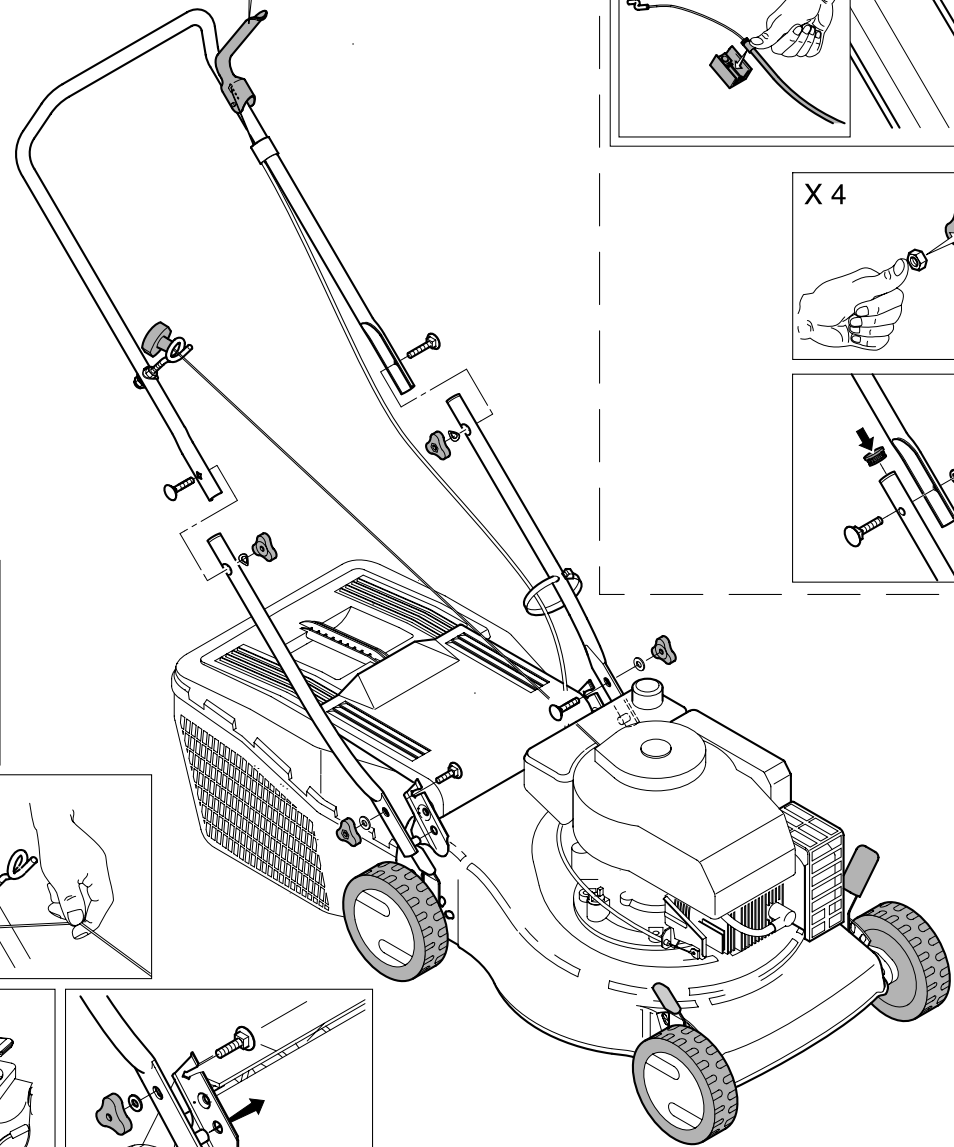
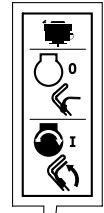
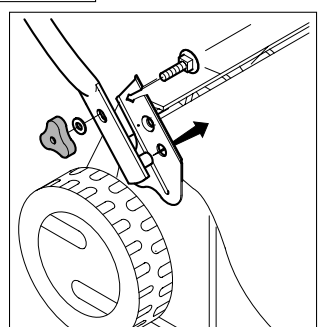
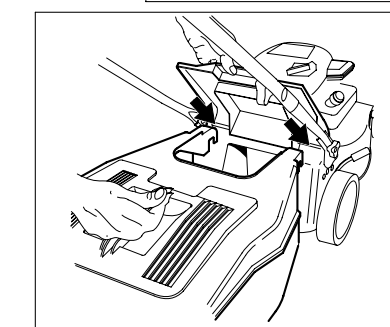
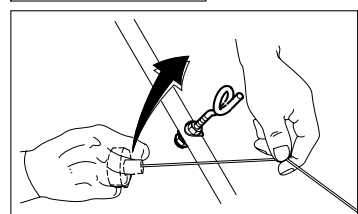
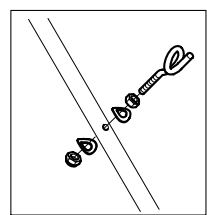
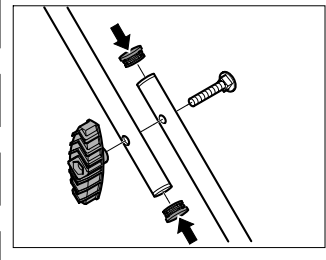
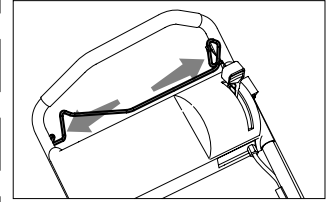
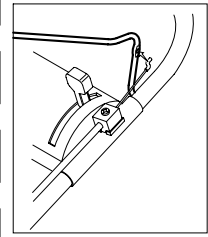
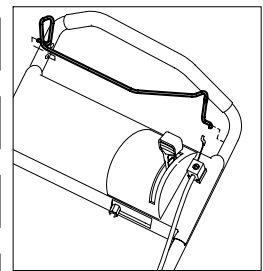
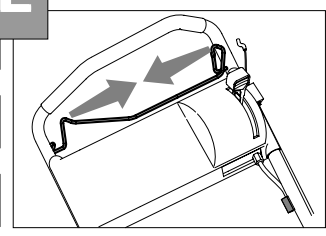
Akkua, jotka on merkitty "roskasäiliön päällä oleva risti" symbolilla ja joissa on kemiallinen symboli Pb (= lyijy) ei saa heittää tavallisiin kotitalouksille tarkoitettuihin roskasäiliöihin.



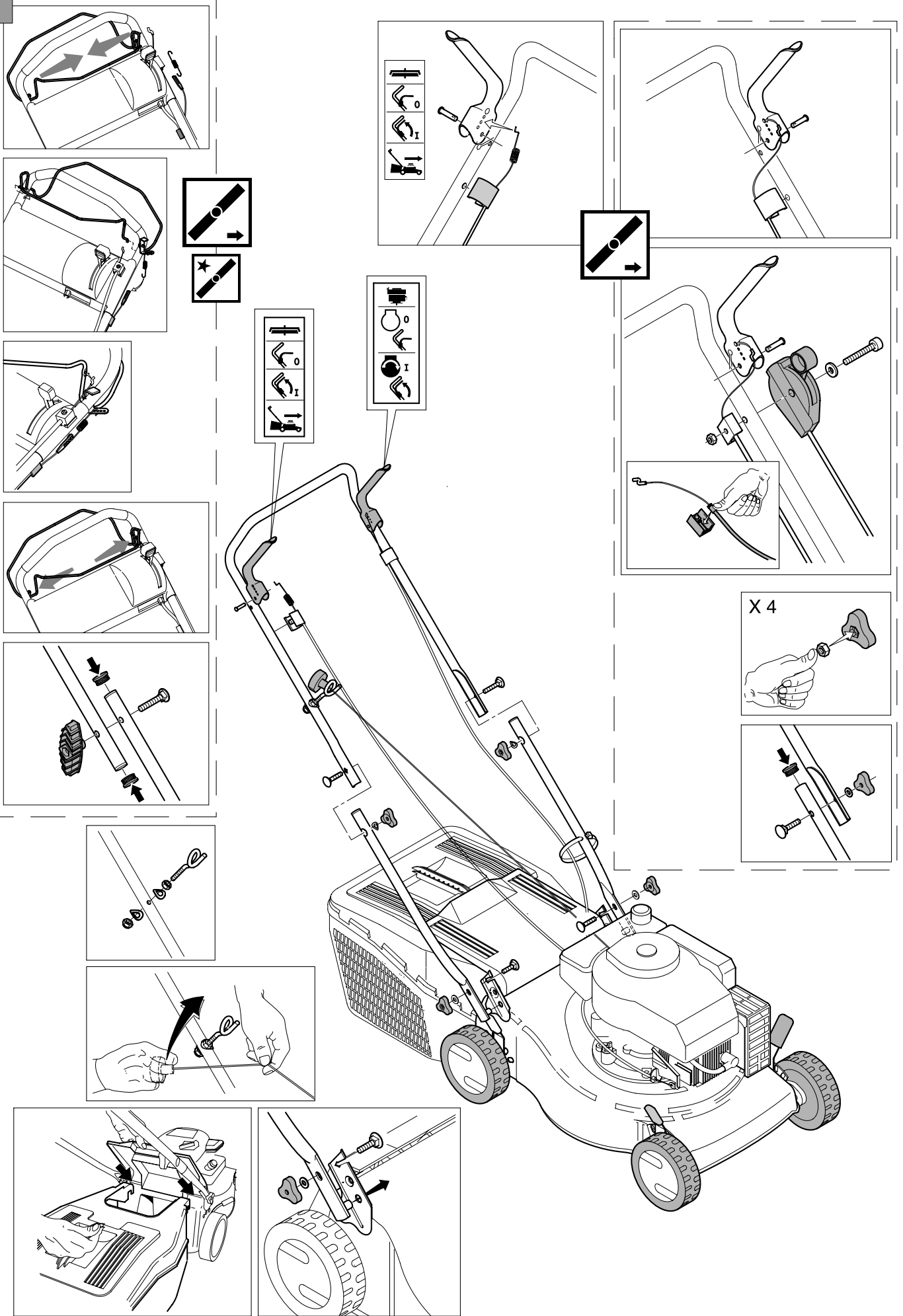
Käyttäjän on lain mukaisesti vietävä käytetyt akut asianmukaisiin keräilypisteisiin tai jälleenmyyjille

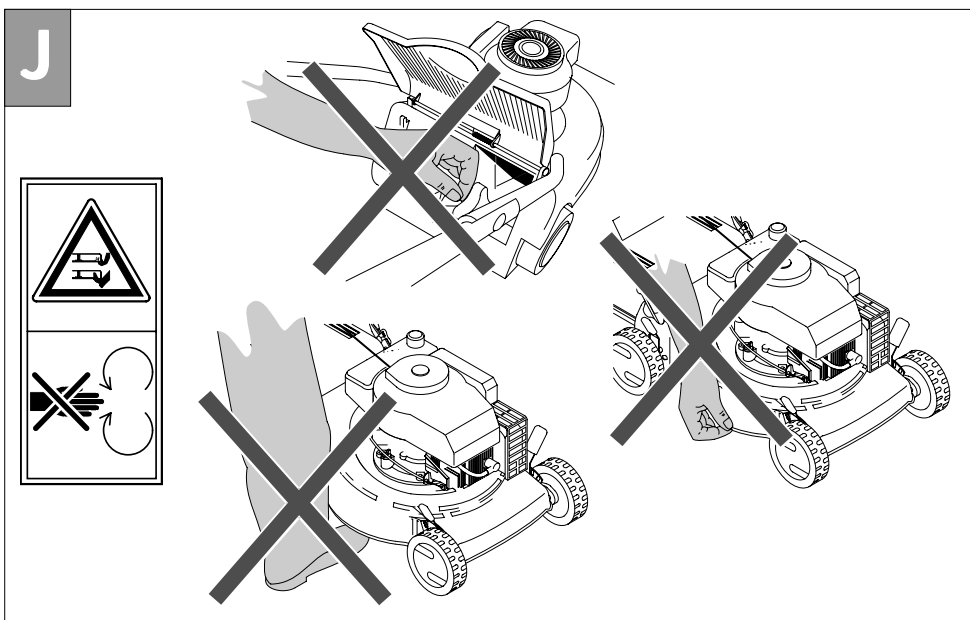
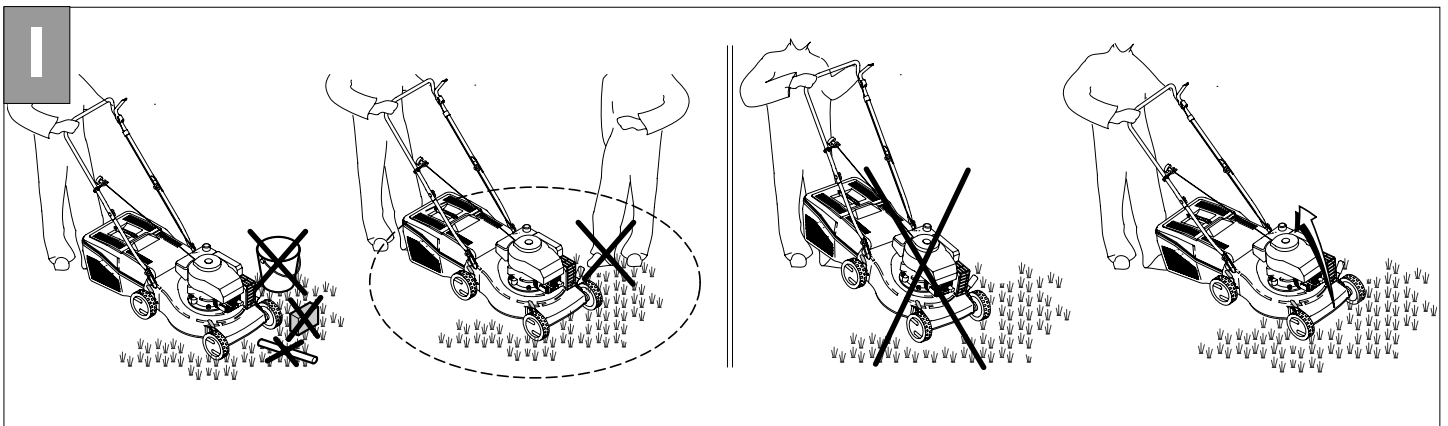
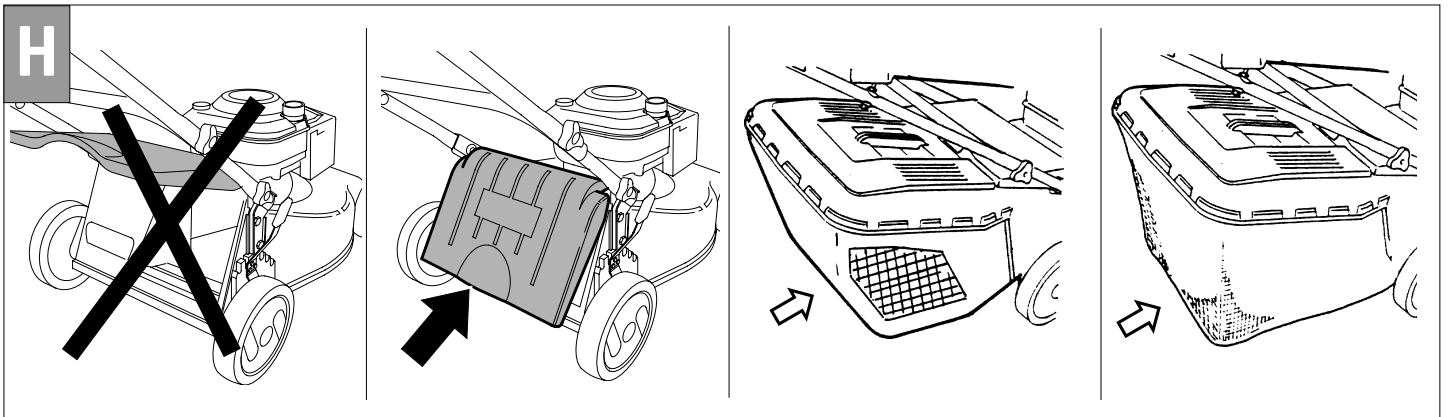
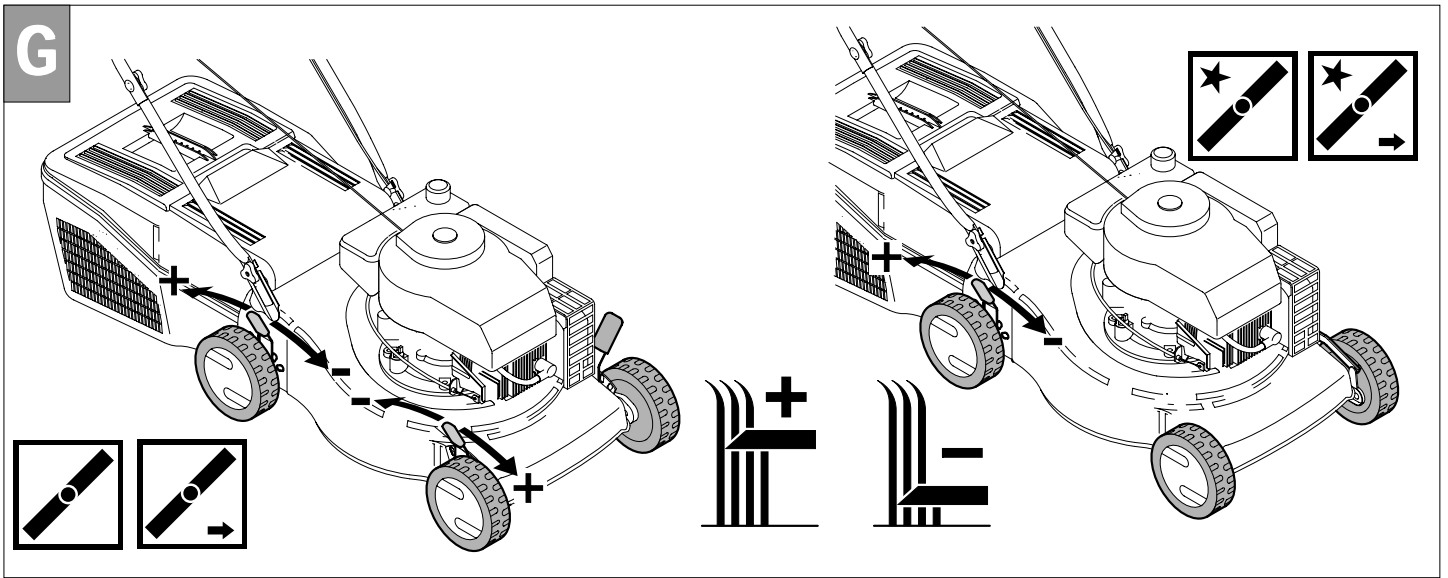


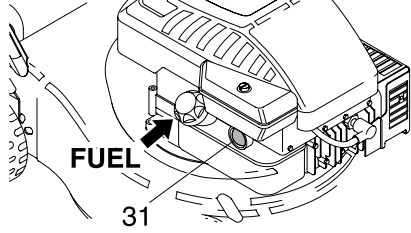
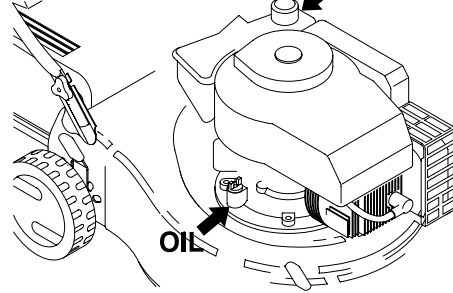
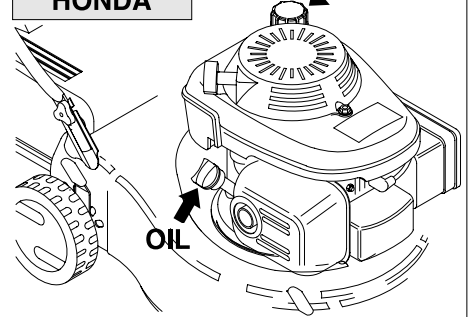
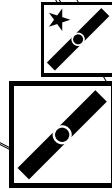
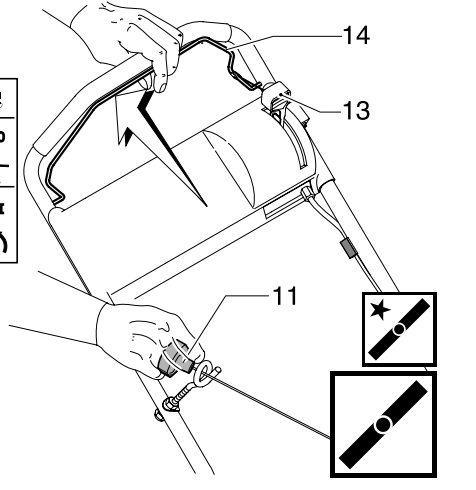
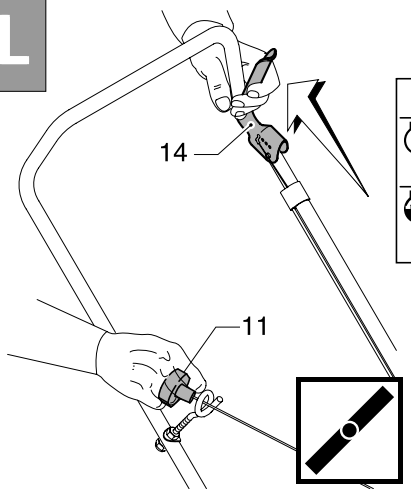
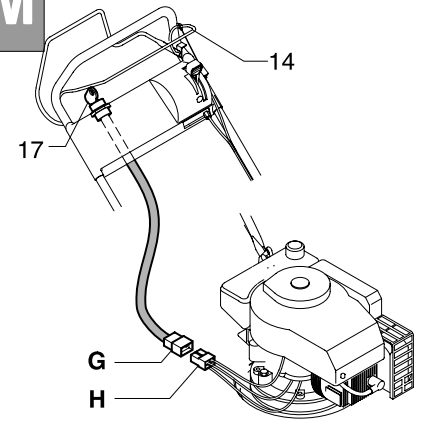
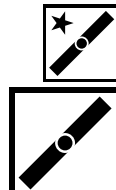
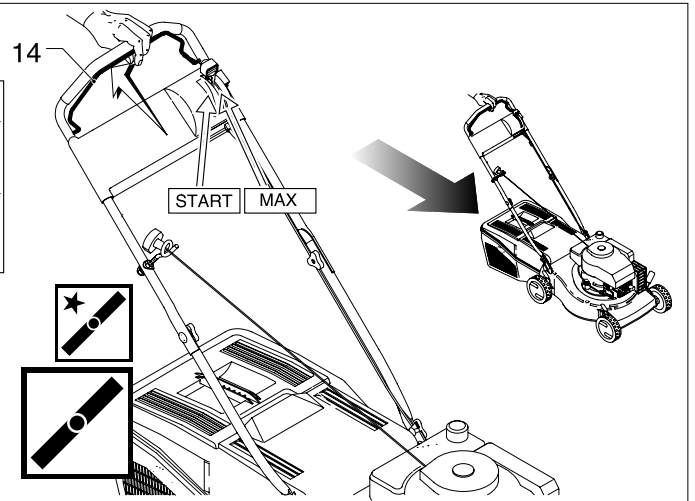
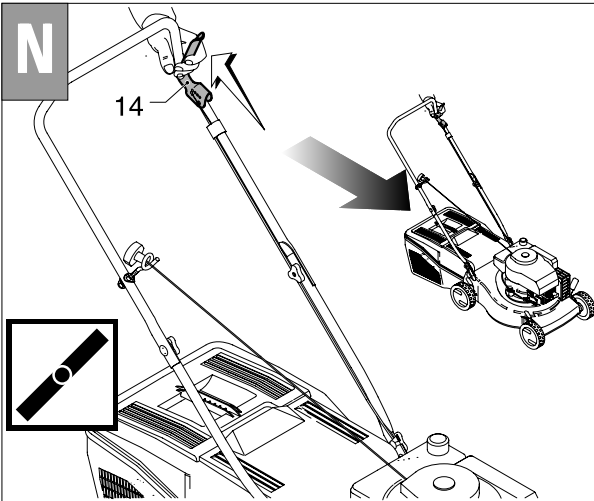
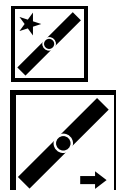
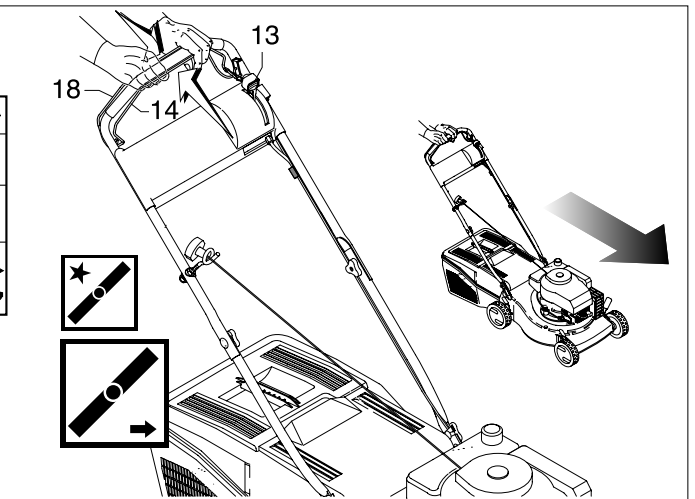
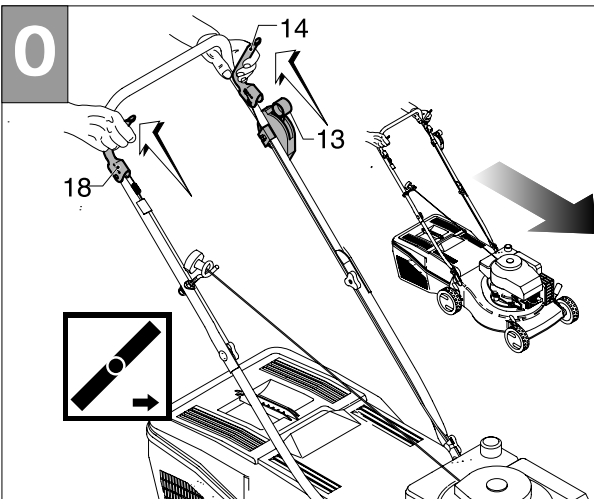
E

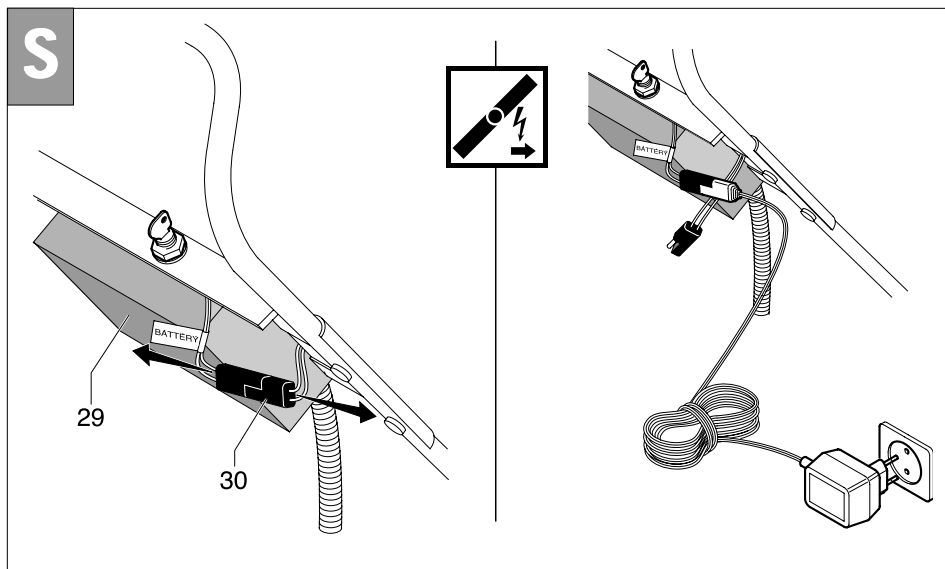
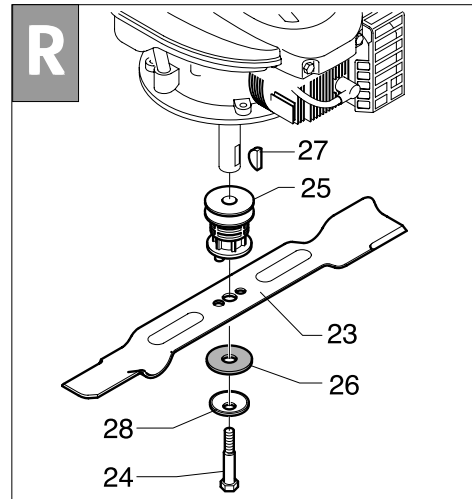
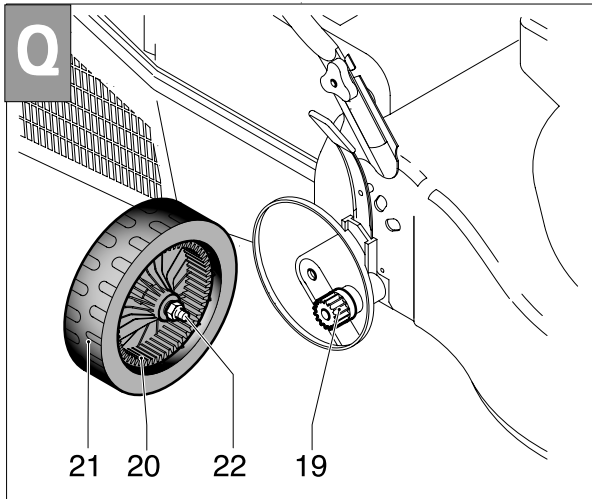
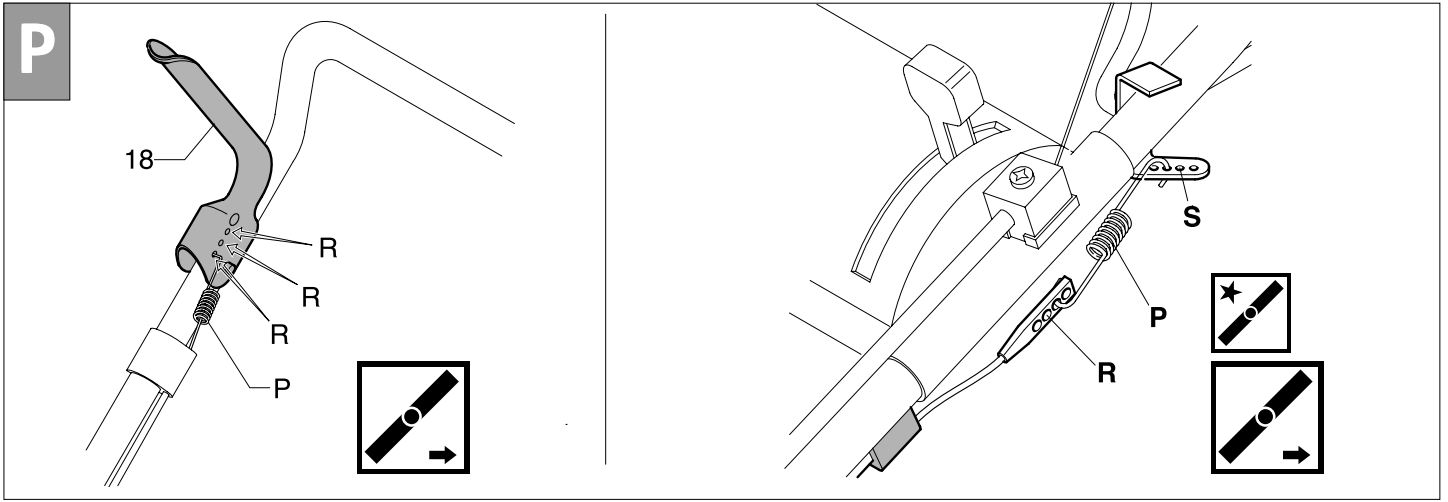


F





K**B&S****OIL****TECUMSEH****FUEL****HONDA****FUEL****L****M****N****O**



Free Manuals Download Website

<http://myh66.com>

<http://usermanuals.us>

<http://www.somanuals.com>

<http://www.4manuals.cc>

<http://www.manual-lib.com>

<http://www.404manual.com>

<http://www.luxmanual.com>

<http://aubethermostatmanual.com>

Golf course search by state

<http://golfingnear.com>

Email search by domain

<http://emailbydomain.com>

Auto manuals search

<http://auto.somanuals.com>

TV manuals search

<http://tv.somanuals.com>