

answers²

Technisches Handbuch / Technical Manual

Systembaugruppe / System Board D1411

Deutsch / English



FUJITSU COMPUTERS
SIEMENS

Sie haben ...

... technische Fragen oder Probleme?

Wenden Sie sich bitte an:

- Ihren zuständigen Vertriebspartner
- Ihre Verkaufsstelle

Weitere Informationen finden Sie im Handbuch "Sicherheit" und "Ergonomie".

Aktuelle Informationen und Updates (z. B. BIOS-Update) zu unseren Systembaugruppen finden Sie im Internet: <http://www.fujitsu-siemens.com/mainboards>

Are there ...

... any technical problems or other questions you need clarified?

Please contact:

- your sales partner
- your sales outlet

You will find further information in the manuals "Safety" and "Ergonomics".

The latest information and updates (e. g. BIOS update) on our system boards can be found on the Internet under: <http://www.fujitsu-siemens.com/mainboards>

Dieses Handbuch wurde auf Recycling-Papier gedruckt.
This manual has been printed on recycled paper.
Ce manuel est imprimé sur du papier recyclé.
Este manual ha sido impreso sobre papel reciclado.
Questo manuale è stato stampato su carta da riciclaggio.
Denna handbok är tryckt på recyclingpapper.
Dit handboek werd op recycling-papier gedrukt.

Herausgegeben von/Published by
Fujitsu Siemens Computers GmbH

Bestell-Nr./Order No.: **A26361-D1411-Z120-1-7419**
Printed in the Federal Republic of Germany
AG 1203 12/03



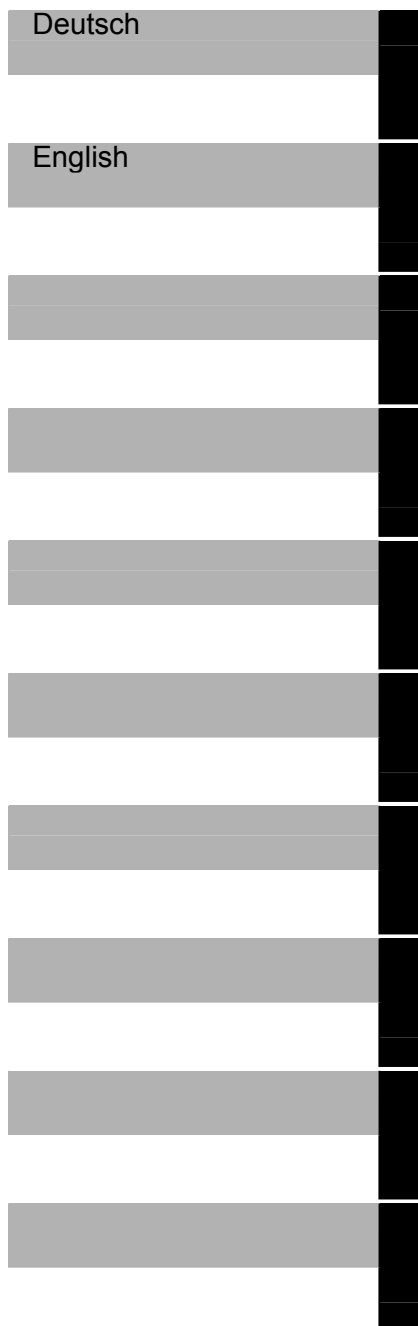
**Systembaugruppe / System
Board D1411**

**TECHNISCHES HANDBUCH
TECHNICAL MANUAL**

**Systembaugruppe /
System Board D1411**

**Technisches Handbuch
Technical Manual**

**Ausgabe Dezember 2003
December 2003 edition**



Intel, Pentium und Celeron sind eingetragene Warenzeichen der Intel Corporation, USA.

Microsoft, MS, MS-DOS und Windows sind eingetragene Warenzeichen der Microsoft Corporation.

PS/2 und OS/2 Warp sind eingetragene Warenzeichen von International Business Machines, Inc.

Alle weiteren genannten Warenzeichen sind Warenzeichen oder eingetragene Warenzeichen der jeweiligen Inhaber und werden als geschützt anerkannt.

Copyright © Fujitsu Siemens Computers GmbH 2003

Alle Rechte vorbehalten, insbesondere (auch auszugsweise) die der Übersetzung, des Nachdrucks, der Wiedergabe durch Kopieren oder ähnliche Verfahren.

Zuwiderhandlungen verpflichten zu Schadenersatz.

Alle Rechte vorbehalten, insbesondere für den Fall der Patenterteilung oder GM-Eintragung.

Liefermöglichkeiten und technische Änderungen vorbehalten.

Dieses Handbuch wurde erstellt von
cognitas. Gesellschaft für Technik-Dokumentation mbH
www.cognitas.de

Intel, Pentium and Celeron are registered trademarks of Intel Corporation, USA.

Microsoft, MS, MS-DOS and Windows are registered trademarks of Microsoft Corporation.

PS/2 and OS/2 Warp are registered trademarks of International Business Machines, Inc.

All other trademarks referenced are trademarks or registered trademarks of their respective owners, whose protected rights are acknowledged.

All rights, including rights of translation, reproduction by printing, copying or similar methods, even of parts are reserved.

Offenders will be liable for damages.

All rights, including rights created by patent grant or registration of a utility model or design, are reserved. Delivery subject to availability.

Right of technical modification reserved.

This manual was produced by
cognitas. Gesellschaft für Technik-Dokumentation mbH
www.cognitas.de

Inhalt

Einleitung	1
Darstellungsmittel	1
Wichtige Hinweise	3
Hinweise zu Baugruppen	4
Leistungsmerkmale	5
Externe Anschlüsse	6
Interne Anschlüsse und Steckverbinder	7
LAN-Anschluss	8
Betriebsanzeigen	8
ISA-Bus-Ressourcen	9
PCI-Bus-Ressourcen	10
PCI-Steckplätze	10
PCI IRQ Line x - Zuordnung der PCI-Interrupts	11
Zero Channel RAID (ZCR)	12
Unterstützte Bildschirmauflösungen	12
SCSI/Host RAID-Konfigurationsprogramm	13
Bedienung mit der Tastatur	13
Aufrufen des SCSI/Host RAID-Konfigurationsprogramms	13
Beenden des SCSI/Host RAID-Konfigurationsprogramms	14
Host RAID aktivieren und konfigurieren	14
Standardeinstellungen im Menü Configure/View SCSI Controller Settings	15
Menü "SCSI-Bus Interface Definitions"	16
SCSI-Controller ID	16
SCSI-Controller Parity	16
SCSI-Controller Termination	16
Menü "Additional Options"	17
Master SCSI-Controller	17
Boot SCSI-Controller	17
Boot Target ID	17
Boot LUN Number	17
Menü "SCSI Device Configuration"	17
Sync Transfer Rate	17
Packetized	17
QAS 17	17
Initiate Wide Negotiation	18
Enable Disconnection	18
Send Start Unit Command	18
BIOS Multiple LUN Support	18
Include in BIOS Scan	18
Menü "Advanced Configuration Options"	18
Reset SCSI Bus at IC Initialization	18
Display <CTRL><A> Message During BIOS Initialization	19
Extended Int 13 Translation for DOS Drives > 1GByte	19
POST Display Mode	19
SCSI-Controller Int 13 Support	19
Domain Validation	20
Support Removable Disks under Int 13 as Fixed Disks	20
BIOS Support for Bootable CD-ROM	20
SCSI Disk Utilities	20
Verify	20
Format Disk	20

A26361-D1411-Z120-3-7419

Inhalt

Einstellungen mit Schaltern	21
CMOS löschen – Schalter 1	21
Speicher-Neukonfiguration – Schalter 2	21
Remote Management Controller – Schalter 5.....	21
Schreibschutz für Disketten – Schalter 6.....	21
Passwortabfrage überspringen – Schalter 7.....	22
System-BIOS wiederherstellen – Schalter 8.....	22
Erweiterungen	23
Bestückungsvorschriften	24
Hauptspeicher hochrüsten	25
Lithium-Batterie tauschen	29
PRIMERGY Diagnostic LEDs Management	30
Glossar	33

Einleitung

Dieses Technische Handbuch beschreibt die Systembaugruppe D1411.

Weitere Informationen finden Sie auch in der Beschreibung "BIOS-Setup".

Zusätzliche Beschreibungen zu den Treibern finden Sie in den Readme-Dateien auf Ihrer Festplatte oder auf beiliegenden Treiber-Disketten bzw. auf der CD "Drivers & Utilities" oder "ServerStart".

Darstellungsmittel

In diesem Handbuch werden folgende Darstellungsmittel verwendet.



kennzeichnet Hinweise, bei deren Nichtbeachtung Ihre Gesundheit, die Funktionsfähigkeit Ihres Gerätes oder die Sicherheit Ihrer Daten gefährdet ist.



kennzeichnet zusätzliche Informationen und Tipps.

► kennzeichnet einen Arbeitsschritt, den Sie ausführen müssen.

□ bedeutet, dass Sie an dieser Stelle ein Leerzeichen eingeben müssen.

U bedeutet, dass Sie nach dem eingegebenen Text die Eingabetaste drücken müssen.

Texte in Schreibmaschinenschrift stellen Bildschirmausgaben dar.

Texte in **fetter Schreibmaschinenschrift** sind Texte, die Sie über die Tastatur eingeben müssen.

Kursive Schrift kennzeichnet Befehle oder Menüpunkte.

"Anführungszeichen" kennzeichnen Kapitelnamen und Begriffe, die hervorgehoben werden sollen.

Wichtige Hinweise

Bei eingebauter Systembaugruppe müssen Sie das System öffnen, um Zugriff auf die Systembaugruppe zu bekommen. Wie Sie das System zerlegen und wieder zusammenbauen, ist in der Betriebsanleitung des Systems beschrieben.



Beachten Sie die Sicherheitshinweise in der Betriebsanleitung des Systems.

Bei unsachgemäßem Austausch der Lithium-Batterie besteht Explosionsgefahr. Beachten Sie deshalb unbedingt die Angaben im Kapitel "Erweiterungen" - "Lithium-Batterie tauschen".

Während des Betriebs können Bauteile sehr heiß werden. Beachten Sie dies, wenn Sie Erweiterungen auf der Systembaugruppe vornehmen wollen. Es besteht Verbrennungsgefahr!

Verbindungskabel zu Peripheriegeräten müssen über eine ausreichende Abschirmung verfügen.



Diese Baugruppe erfüllt in der ausgelieferten Ausführung die Anforderungen der EG-Richtlinie 89/336/EWG "Elektromagnetische Verträglichkeit".

Die Konformität wurde in einer typischen Konfiguration eines Personal Computers geprüft.

Beim Einbau der Baugruppe sind die spezifischen Einbauhinweise gemäß der Anleitung des jeweiligen Endgerätes zu beachten.



Die Gewährleistung erlischt, wenn Sie durch Einbau oder Austausch von Erweiterungen Defekte am System verursachen. Informationen darüber, welche Erweiterungen Sie verwenden können, erhalten Sie bei Ihrer Verkaufsstelle oder unserem Service.

Hinweise zu Baugruppen

Um Schäden der Systembaugruppe, der darauf befindlichen Bauteile und Leiterbahnen zu vermeiden, bauen Sie Baugruppen mit größter Sorgfalt und Vorsicht ein und aus. Achten Sie darauf, Baugruppen gerade einzusetzen, ohne Bauteile, Leiterbahnen oder andere Komponenten (z. B. EMI-Federkontakte) zu beschädigen.

Ziehen Sie den Netzstecker aus der Schutzkontakt-Steckdose, damit System und Systembaugruppe von der Netzspannung getrennt sind.

Gehen Sie sorgfältig mit den Verriegelungsmechanismen (Rastnasen und Zentrierbolzen etc.) um, wenn Sie die Systembaugruppe oder Komponenten (z. B. Speichermodule oder Prozessor) austauschen.

Verwenden Sie niemals scharfe Gegenstände (Schraubendreher) als Hebelwerkzeuge.



Baugruppen mit elektrostatisch gefährdeten Bauelementen (EGB) können durch den abgebildeten Aufkleber gekennzeichnet sein:

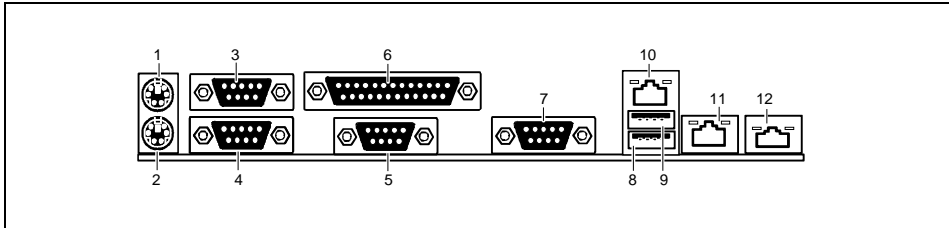
Wenn Sie Baugruppen mit EGB handhaben, beachten Sie unbedingt Folgendes:

- Sie müssen sich statisch entladen (z. B. durch Berühren eines geerdeten Gegenstandes), bevor Sie mit Baugruppen arbeiten.
- Verwendete Geräte und Werkzeuge müssen frei von statischer Aufladung sein.
- Ziehen Sie den Netzstecker, bevor Sie Baugruppen stecken oder ziehen.
- Fassen Sie die Baugruppen nur am Rand an.
- Berühren Sie keine Anschluss-Stifte oder Leiterbahnen auf der Baugruppe.

Leistungsmerkmale

- Systembaugruppe im Format (412 mm x 410 mm)
- Vier Gallatin Prozessorsteckplätze PGA 603 "ZIF", 1 / 2 MB TLC
- Prozessor Intel Pentium 4 mit 400 MHz (100MHz Quad Pumped) Front Side Bus.
Größe und Taktfrequenz von First-Level-Cache und Second-Level-Cache sind abhängig vom verwendeten Prozessor.
- Chipsatz: RCC Grand Champion LE (CMIC_LE, CSB6 und CIOBX2)
- 8 DIMM Steckplätze für DDR-DIMM-Speichermodule mit 200 MHz und ECC. PC2100 Module (Registered) für mindestens 256 Mbyte bis maximal 16 Gbyte Speicherausbau möglich.
- ein 64-Bit PCI Steckplatz mit 33MHz
- ein 64-Bit PCI/PCI-X Steckplatz mit 100 MHz, /reserviert für Zero Channel RAID Controller)
- drei 64-Bit PCI/PCI-X Steckplätze mit 100 MHz, hot-plug-fähig
- zwei 64-Bit PCI/PCI-X Steckplätze mit 133/100 MHz, hot-plug-fähig
- und ein 64-Bit PCI/PCI-X Steckplatz mit 100 MHz, hot-plug-fähig
- SCSI-Controller Onboard AIC7902W, 2-Kanäle, Ultra-320 fähig, 64 Bit / 100 MHz PCI-X
- Host RAID implementiert im SCSI-Controller. Unterstützt werden die RAID-Level 0,1 und 10.
- Bildschirm-Controller ATI Rage XL VGA onboard mit 32 Bit, 33 MHz PCI und 8 Mbyte Speicher
- Onboard BCM5704 dual LAN-Controller, 10 Mbit - 1000 Mbit Ethernet
- Diskettenlaufwerk-Controller (mögliche Formate: 720 Kbyte, 1,44 Mbyte)
- IDE-Festplatten-Controller am PCI-Bus .
Erster Kanal für Flashdisk oder Microdrive.
Zweiter Kanal für DVD-ROM
ATA100-Modus-fähig, unterstützt PIO-Modi 3 und 4
- Flash-BIOS
- Onboard Remote Management Controller (Copernicus A der Fa. Agilent)
- zwei Ultra320 Wide SCSI I/F Schnittstellen
- eine VGA Schnittstelle
- zwei externe serielle Schnittstellen (COM1, COM2)
- eine externe serielle Schnittstelle für Remote Management
- eine externe parallel LPT Schnittstelle, unterstützt ECP und EPP
- drei externe USB Schnittstellen
- zwei externe Gigabit RJ45 LAN-Anschlüsse
- ein externer LAN-Anschluss für Remote Management
- PS/2-Schnittstellen für Tastatur, Maus und Diskettenlaufwerk
- PRIMERGY Diagnostic LEDs Management

Externe Anschlüsse



1 = PS/2-Mausanschluss

2 = PS/2-Keyboardanschluss

3 = Serielle Schnittstelle COM2

4 = Serielle Schnittstelle COM1

5 = VGA-Anschluss

6 = Parallele Schnittstelle für LPT

7 = COPA COM (Serielle Schnittstelle COM für Remote Management)

8 = USB-Anschluss 0

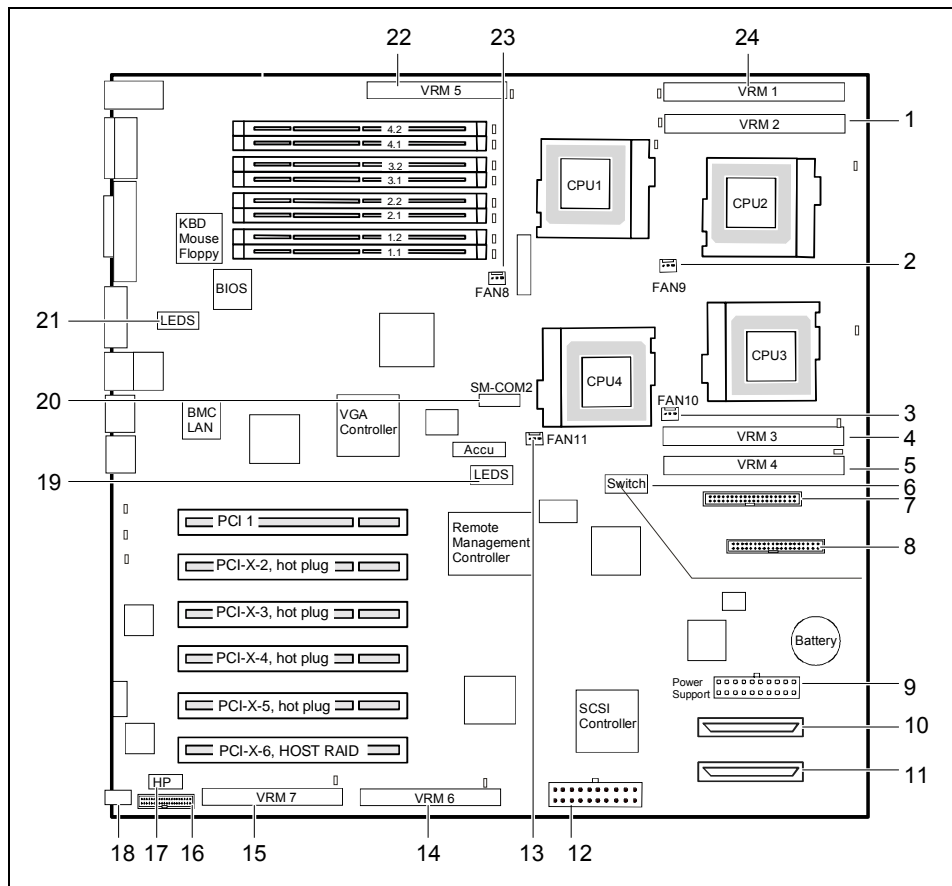
9 = USB-Anschluss 1

10 = LAN für Remote Management

11 = LAN-Anschluss A

12 = LAN-Anschluss B

Interne Anschlüsse und Steckverbinder



- | | |
|---|---|
| 1 = Voltage Regulator Module (VRM) CPU 2 | 13 = Lüfter-Anschluss für CPU 4 |
| 2 = Lüfter-Anschluss für CPU 2 | 14 = VRM 6 |
| 3 = Lüfter-Anschluss für CPU 3 | 15 = VRM 7 |
| 4 = VRM CPU 3 | 16 = Floppy disk |
| 5 = VRM CPU 4 | 17 = Hot Plug |
| 6 = Schalter | 18 = Power Jack |
| 7 = IDE Primary reserviert für RemoteView, Flash Disk | 19 = LEDS, Anschluß für die optionale Akku-Karte. |
| 8 = IDE Secondary | 20 = SM-COM2 |
| 9 = Supportstecker | 21 = LEDS |
| 10 = SCSI-Anschluss A | 22 = VRM 5 |
| 11 = SCSI-Anschluss B | 23 = Lüfter-Anschluss für CPU 1 |
| 12 = Powerbackplane | 24 = VRM CPU 1 |

LAN-Anschluss

Die Systembaugruppe D1411 ist mit dem BMC5704C bestückt. Dieser LAN-Controller unterstützt die Übertragungsgeschwindigkeiten 10 Mbit/s, 100 Mbit/s und 1 Gbit/s und kombiniert zwei IEEE802.3 konforme Media Access Controller mit zwei 10/100/1000 Ethernet Transceivern.

Die Systembaugruppe D1411 verfügt über einen onboard Remote Management Controller (Copernicus A der Fa. Agilent), der mit einem RJ45 LAN-Anschluss, einer eigenen seriellen Schnittstelle und einer optionalen Battery Backup ausgestattet ist.

Betriebsanzeigen

LAN A, LAN B

Die LAN RJ45-Anschlüsse besitzen eine orange und eine grüne LED (Leuchtdiode).



- 1 = LAN-Verbindungsanzeige
leuchtet grün:
LAN-Verbindung ist vorhanden.
- 2 = LAN-Aktivitätsanzeige
blinkt orange: LAN-Transfer findet statt

LAN für Remote Management

Der LAN RJ45-Anschluss besitzt eine orange und eine grüne LED (Leuchtdiode).



- 1 = LAN-Verbindungsanzeige
leuchtet orange:
LAN-Verbindung ist vorhanden.
- 2 = LAN-Aktivitätsanzeige
blinkt grün: LAN-Transfer findet statt

ISA-Bus-Ressourcen

Gerät	IRQ	Adresse	DMA
Tastatur	1	060, 064	
Serielle Schnittstelle COM2	3	03F8, 02F8 , 03E8, 02E8	
Serielle Schnittstelle COM1	4	03F8 , 02F8, 03E8, 02E8	
	5		
Diskettenlaufwerks-Controller	6	03F0-3F5, 3F7	2
Parallele Schnittstelle LPT1	7	0278, 0378, 03BC	0, 1, 3
Echtzeituhr (RTC)	8	070-071	
frei	9, 10, 11		
Maus-Controller	12		
Numerik-Prozessor	13	0F0-0FE	
IDE-Controller	14	1F0-1F7	
frei	15		

"IRQ" = bei Auslieferung eingestellter Interrupt

"Adresse"= diese Adresse können Sie für das entsprechende Gerät verwenden

"DMA" = diesen DMA können Sie für das entsprechende Gerät verwenden

Standardeinstellungen sind fett dargestellt.

PCI-Bus-Ressourcen

PCI-Steckplätze

Die folgende Tabelle zeigt eine Übersicht der PCI-Steckplätze:

PCI-Steckplatz	Grösse	Spannung	Frequenz in MHz	PCI-X	Hot-Plug	Anschluss	Beschreibung
1	64 Bit	5 V	33	Nein	Nein	CSB6	64-Bit PCI-Bus-Steckplatz
2	64 Bit	3,3 V	100	Ja	Ja	CIOBX2 B	64-Bit PCI-Bus-Steckplatz, Primary
3	64 Bit	3,3 V	100/133	Ja	Ja	CIOBX2 B	64-Bit PCI-Bus-Steckplatz, Secondary
4	64 Bit	3,3 V	100/133	Ja	Ja	CIOBX2 B	64-Bit PCI-Bus-Steckplatz, Secondary
5	64 Bit	3,3 V	133	Ja	Ja	CIOBX2 A	64-Bit PCI-Bus-Steckplatz, Secondary
6	64 Bit	3,3 V	100	Ja	Nein	CIOBX2 A	64-Bit PCI-Bus-Steckplatz, vorbereitet für ZCR (= Zero Channel RAID), Primary



Der PCI-Steckplatz 6 und der SCSI-Controller sind am gleichen Bus angeschlossen. Zusammen mit dem "Adaptec 2000S Controller" kann eine RAID-Lösung realisiert werden. Dieser Controller darf dazu ausschließlich in den PCI-Steckplatz 6 eingebaut werden.

PCI IRQ Line x - Zuordnung der PCI-Interrupts

PCI IRQ Line x legt fest, welche ISA-Interrupts für die einzelnen PCI-Steckplätze verwendet werden.

Wenn im BIOS-Setup die Einstellung *Auto* gewählt wird, erfolgt die Interruptvergabe automatisch und weitere Einstellungen sind nicht erforderlich.

Pro PCI-Steckplatz können multifunktionale PCI-Baugruppen bzw. Baugruppen mit integrierter PCI-PCI Bridge mehrere PCI-Interrupts (INTA#, INTB#, INTC#, INTD#) verwenden. Monofunktionale PCI-Baugruppen (Standard) verwenden maximal einen PCI-Interrupt (INTA#) pro PCI-Steckplatz.

Für jeden PCI-Steckplatz stehen die PCI-Interrupts INTA#, INTB#, INTC# und INTD# zur Verfügung.

Mehreren PCI-Baugruppen kann gleichzeitig derselbe Interrupt zugeordnet werden. Diesen Zustand sollten Sie wegen Performanceeinbußen vermeiden.

Wenn Sie eine andere Einstellung als *Auto* verwenden, ist die Plug&Play-Funktionalität des System-BIOS für die entsprechenden PCI-Baugruppen ausgeschaltet.

Auto Die PCI-Interrupts werden automatisch gemäß den Plug&Play-Richtlinien zugeordnet.

Disabled Dem PCI-Interrupt wird kein ISA-Interrupt zugeordnet.

0, 1, 2, 3, 4, 5, 6, 7, 8, 9, 10, 11, 12,13, 14, 15, 22, 23

Der PCI-Interrupt wird auf den ausgewählten ISA-Interrupt geschaltet. Sie dürfen keinen ISA-Interrupt auswählen, der von einer Komponente der Systembaugruppe (z. B. Controller) oder ISA-Baugruppe verwendet wird.



Bei der Einstellung *Auto* können Sie mit Hilfe des Utilities *ICU (ISA Configuration Utility)* überprüfen, wie die Interrupts vergeben sind.

	A	B	C	D
Steckplatz 1	PCI IRQ line 0	PCI IRQ line 1	PCI IRQ line 6	PCI IRQ line 7
Steckplatz 2	PCI IRQ line 8	PCI IRQ line 9	PCI IRQ line 10	PCI IRQ line 11
Steckplatz 3	PCI IRQ line 14	PCI IRQ line 15	PCI IRQ line 12	PCI IRQ line 13
Steckplatz 4	PCI IRQ line 12	PCI IRQ line 13	PCI IRQ line 14	PCI IRQ line 15
Steckplatz 5	PCI IRQ line 4	PCI IRQ line 5	PCI IRQ line 6	PCI IRQ line 7
Steckplatz 6	PCI IRQ line 2*** PCI IRQ line 2	PCI IRQ line 3*** PCI IRQ line 3	PCI IRQ line _*** PCI IRQ line 22	PCI IRQ line _*** PCI IRQ line 23
VGA	IRQ 19	-	-	-
COP A	PCI IRQ line 16	PCI IRQ line 17	PCI IRQ line 18	PCI IRQ line 19
SCSI*	PCI IRQ line 22	PCI IRQ line 23		
LAN A**	PCI IRQ line 20	-	-	-
LAN B**	-	PCI IRQ line 21	-	-

A..D = Interruptausgang des PCI-Controllers

* : Interrupts von SCSI-Kanal A respektive B.

** : LAN-Interrupts sind nicht PCI-spezifisch.

*** : Im Falle des ZCR sind die Interrupts 22 und 23 abgeklemmt.

Zero Channel RAID (ZCR)

Es ist möglich, auf dem PCI-Steckplatz 6 einen ZCR-Controller anzuschliessen. Dieser Steckplatz zusammen mit dem SCSI-Controller ist verbunden mit dem PCI-Bus 1.

Der ZCR-Controller bildet zusammen mit dem SCSI-Controller ein RAID-Controller-System auf der Systembaugruppe.

Wenn der ZCR-Controller auf der Systembaugruppe verwendet wird, sind die Interrupts des SCSI-Controller über die Interrupts C, D des ZCR-Controllers geschaltet.

Der ZCR-Controller kommuniziert mit dem Prozessor-System über die Interrupt-Signale A, B.

Unterstützte Bildschirmauflösungen

Abhängig von dem verwendeten Betriebssystem gelten die nachfolgend angegebenen Bildschirmauflösungen für den Grafik-Controller auf der Systembaugruppe. Wenn Sie einen anderen Grafik-Controller verwenden, finden Sie die unterstützten Bildschirmauflösungen in der Dokumentation zum Grafik-Controller.

Bildschirmauflösung	Bildwiederhol- frequenz (Hz)	Maximale Anzahl der Farben
640x480	200	16,7 Mio.
800x600	200	16,7 Mio.
1024x768	150	16,7 Mio.
1152x864	120	16,7 Mio.
1280x1024	100	16,7 Mio.
1600x1200	75	16,7 Mio.

Die schattiert dargestellten Auflösungen werden nicht von LCD-Bildschirmen (TFT) unterstützt.

SCSI/Host RAID-Konfigurationsprogramm

Das BIOS des Onboard U320 SCSI-Controllers enthält ein menügesteuertes SCSI/Host RAID-Konfigurationsprogramm. Dieses Programm erlaubt es Ihnen, Einstellungen an dem SCSI-Controller vorzunehmen.

Beim Systemstart erscheint eine Meldung des SCSI/Host RAID-BIOS mit einer Liste der angeschlossenen SCSI-Geräte.



Wenn eine Fehlermeldung des SCSI/Host RAID-BIOS erscheint oder Probleme mit SCSI-Geräten auftreten, dann lesen Sie die Beschreibung Ihres SCSI-Gerätes.

Wenn Sie den Fehler nicht finden oder nicht beheben können, dann wenden Sie sich an Ihre Verkaufsstelle oder unseren Service.

Bedienung mit der Tastatur

Zur Bedienung des Programms verwenden Sie die folgenden Tasten:

[E] um einen Eintrag auszuwählen

[U] um eine Auswahl zu bestätigen

[ESC] um das vorhergehende Menü aufzurufen und das SCSI-Konfigurationsprogramm zu beenden.

[F6] um die Standardeinstellungen wiederherzustellen. Diese Funktion ist nicht in allen Menüs möglich.

Aufrufen des SCSI/Host RAID-Konfigurationsprogramms

- ▶ Starten Sie den Server, und drücken Sie die Tastenkombination **[CTRL]** und **[A]**, wenn folgende Meldung am Bildschirm erscheint:

Press <Ctrl> <A> for SCSI Select (TM) Utility!

Im ersten Menü werden die verfügbaren U320 SCSI-Controller angezeigt. Der Onboard SCSI-Controller der D1411 wird mit folgendem Eintrag angezeigt:

AIC-7902 at slot 00 00:04:00

Durch Auswahl des AIC-7902 gelangen Sie in die oberste Ebene des Konfigurationsmenüs für diesen Controller. Die folgenden Optionen können angezeigt werden.

Host RAID ist disabled (default):

Configure/View SCSI-Controller Settings

SCSI Disk Utilities

Enable Host RAID Support

Host RAID ist enabled:

Configure/View SCSI-Controller Settings

Configure/View Host RAID Settings

SCSI Disk Utilities

Disable Host RAID Support

Beenden des SCSI/Host RAID-Konfigurationsprogramms

Wenn Sie die Taste **[ESC]** drücken, wird - abhängig von der aktuellen Menüebene - das jeweils vorhergehende Menü angezeigt. Wenn Sie im aktuellen Menü Änderungen vorgenommen haben, werden Sie gefragt, ob Sie die Änderungen speichern wollen.

Um das Konfigurationsprogramm zu verlassen, drücken Sie so oft die Taste **[ESC]**, bis eine entsprechende Meldung angezeigt wird. Wählen Sie **Yes** zum Verlassen.

Host RAID aktivieren und konfigurieren

Um *Host RAID* zu konfigurieren, wählen Sie den Menü-Eintrag *Configure/View Host RAID Settings*. Sollte dieser Eintrag nicht angezeigt werden, müssen Sie *Host RAID* mit dem Eintrag *Enable Host RAID Support* aktivieren.

Es werden nun die vorhandenen SCSI-Festplatten und ggf. bereits konfigurierte RAID-Laufwerke angezeigt.

Wählen Sie aus den angezeigten Festplatten und konfigurieren Sie das RAID-System nach Ihren Wünschen.



Ausführliche Hinweise zur Konfiguration von Host RAID finden Sie im Host RAID User's Guide.

Die Verwaltung des RAID-Systems können Sie später über ein Tool in Ihrem Betriebssystem vornehmen (siehe dazu die Anleitung "Storage Manager Browser Edition"). Das Tool ist derzeit für Windows NT4 und Windows 2000 verfügbar.

Standardeinstellungen im Menü Configure/View SCSI Controller Settings

SCSI-Bus Interface Definitions	Standardeinstellung
SCSI-Controller ID	7
SCSI-Controller Parity	Enabled
SCSI-Controller Termination	Enabled
Additional Options	Standardeinstellung
Boot Device Configuration	Press <Enter>
Single Image	
Master SCSI-Controller	AIC-7902 at slot 00 00:04:00
Select SCSI peripheral from which to boot	
Boot SCSI-Controller	AIC-7902 at slot 00 00:04:00
Boot SCSI ID	0
Boot LUN Number*	0
SCSI Device Configuration	Press <Enter>
Sync Transfer Rate (MB/Sec)	320
Packetized	Yes
QAS	Yes
Initiate Wide Negotiation	Yes (Enabled)
Enable Disconnection	Yes (Enabled)
Send Start Unit Command****	Yes
BIOS Multiple LUN Support	No
Include in BIOS Scan	Yes
Advanced Configuration	Press <Enter>
Reset SCSI Bus at IC Initialization	Enabled
Display <Ctrl><A> Message During BIOS Initialization	Enabled
Extended Int 13 Translation for DOS Drives >1GByte	Enabled
POST Display Mode	Verbose
SCSI-Controller Int 13 Support	Enabled
Domain Validation****	Enabled
Support Removable Disks under Int 13 as Fixed Disks****	Disabled
BIOS Support for Bootable CD-ROM****	Enabled

* Die Einstellung ist nur dann wirksam, wenn *Multiple LUN Support* eingeschaltet (*Enabled*) ist.

**** Die Einstellung ist nur dann wirksam, wenn der Int 13 Support des SCSI-Controllers eingeschaltet (*Enabled*) ist.

Menü "SCSI-Bus Interface Definitions"

SCSI-Controller ID

Alle SCSI-Geräte an einem SCSI-Bus, einschließlich des SCSI-Controllers, müssen unterschiedliche SCSI-Adressen haben.

Der SCSI-Controller hat standardmäßig die Adresse 7.

Sie brauchen die SCSI-Adresse normalerweise nicht zu verändern, auch dann nicht, wenn Sie mehrere SCSI-Controller einbauen. In diesem Fall kann jeder SCSI-Controller die Adresse 7 haben, weil jeder an seinen eigenen SCSI-Bus angeschlossen ist.

SCSI-Controller Parity

Der U320-SCSI-Controller verwendet standardmäßig Parity-Bits zur Kontrolle der Datenübertragung auf dem SCSI-Bus (*Enabled* = eingeschaltet).

Wenn eines der angeschlossenen SCSI-Geräte die Parity-Kontrolle nicht unterstützt, dann schalten Sie die Option aus (*Disabled* = ausgeschaltet).

SCSI-Controller Termination

Die Abschlusswiderstände des SCSI-Controllers müssen eingeschaltet sein.



Die Standardeinstellung ist *Enabled*. Der Abschlusswiderstand des SCSI-Controllers ist eingeschaltet.

Mit **[F6]** können Sie die Standardeinstellung wiederherstellen.

Menü "Additional Options"

Master SCSI-Controller

Diese Einstellung zeigt an, von welchem der verfügbaren SCSI-Controller das BIOS geladen wird. Solange der Onboard SCSI-Controller AIC-7902 aktiviert ist, ist immer dieser der Master-Controller.

Boot SCSI-Controller

Diese Einstellung legt fest, von welchem der verfügbaren SCSI-Controller gebootet wird.

Boot Target ID

Der U320-SCSI-Controller kann das Betriebssystem von einem Laufwerk mit beliebiger SCSI-Adresse (ID) starten. Standardeinstellung ist SCSI-ID 0. Die ausgewählte SCSI-ID muß mit der auf dem Laufwerk konfigurierten übereinstimmen.

Boot LUN Number

Wenn Ihr Startlaufwerk mehrere LUNs (Logical Unit Numbers) hat und die Funktion *Multiple LUN Support* eingeschaltet (*Enabled*) ist, können Sie hier auswählen, welche LUN als Startlaufwerk benutzt wird. Standardeinstellung ist LUN 0.

Menü "SCSI Device Configuration"

Sync Transfer Rate

Schnelle SCSI-Geräte einschließlich des U320-SCSI-Controllers unterstützen eine Datenübertragungsrate auf dem SCSI-Bus von bis zu 320 Mbyte/s bei synchroner Datenübertragung. Die maximal einstellbare Transferrate ist 320 Mbyte/s. Für diese Einstellung müssen die Optionen "Wide Negotiation", "Packetized" und "Disconnection" aktiviert (YES) sein.

Packetized

Durch Aktivieren der Packetized Option für den U320 SCSI-Betrieb werden nicht nur Daten, sondern auch SCSI Commands und Messages in synchronem Betrieb übertragen. Diese werden mit Daten zusammen in Paketen übertragen. Damit steht mehr Busbandbreite für die reine Datenübertragung zur Verfügung. Diese Option ist nur für den U320 Betrieb.

QAS

Durch die QAS (Quick Arbitration und Select) Option werden die Pakete auf dem SCSI-Bus (s.o.) übertragen, ohne eine Bus Free Phase zwischen den Paketen. Damit wird ein höherer Durchsatz auf dem SCSI-Bus erreicht. Diese Option ist nur für den U320 Betrieb.

Initiate Wide Negotiation

Bei dieser Einstellung benutzt der SCSI-Controller den schnellen 16-bit Datentransfer (Wide negotiation) anstelle des langsameren 8-bit Datentransfers. Dadurch werden zwei Byte gleichzeitig über den SCSI-Bus übertragen statt nur einem Byte.

Enable Disconnection

Die Standardeinstellung ist *Yes* (eingeschaltet).

SCSI-Geräte können so während der Befehlsausführung den SCSI-Bus freigeben.

Ein typisches Beispiel dafür ist ein Bandlaufwerk, das während des Zurückspulens keinen Zugriff auf den SCSI-Bus benötigt und solange vom Bus "abgeschaltet" werden kann.

Sie können die Funktion ausschalten (*No*), wenn Sie nur ein einziges SCSI-Gerät angeschlossen haben. In diesem Fall bewirkt das Ausschalten eine kleine Performance-Verbesserung.

Send Start Unit Command

Die Standardeinstellung ist *Yes* (eingeschaltet).

Das Einschalten dieser Funktion ermöglicht, dass SCSI-Geräte, die diese Funktion unterstützen, nicht mit dem Einschalten des Servers gestartet werden, sondern erst dann gestartet werden, wenn sie das "Start-Unit"-Kommando vom BIOS des U320 SCSI-Controllers erhalten. (Dazu darf das BIOS des U320-SCSI-Controllers nicht ausgeschaltet sein).

Die Funktion dient dazu, die hohen Anlaufströme der SCSI-Geräte über einen bestimmten Zeitraum zu verteilen und die Stromversorgung Ihres Servers zu entlasten.

BIOS Multiple LUN Support

Mit dieser Einstellung entscheiden Sie, ob ein SCSI-Gerät mit mehreren LUNs (Logical Unit Numbers) als Startlaufwerk benutzt werden kann oder nicht. Die Standardeinstellung ist *No* (ausgeschaltet).

Include in BIOS Scan

Mit dieser Einstellung kann für jede SCSI-Adresse auf diesem SCSI-Bus festgelegt werden, ob in der Initialisierungsphase das SCSI-BIOS überprüft oder nicht, dass ein SCSI-Gerät mit dieser Adresse an den Bus angeschlossen ist. Die Default-Einstellung ist *Yes*, d.h. die entsprechende SCSI-Adresse wird überprüft.

Menü "Advanced Configuration Options"

Reset SCSI Bus at IC Initialization

Die Standardeinstellung ist *Enabled* (eingeschaltet).

Dadurch wird bei der Initialisierung des SCSI-Controllers ein Reset auf dem SCSI-Bus ausgelöst. Alle am SCSI-Bus angeschlossenen Geräte werden damit zurückgesetzt und neu initialisiert.

Display <CTRL><A> Message During BIOS Initialization

Diese Einstellung bewirkt, dass die Meldung

Press <Ctrl> <A> for SCSISelect (TM) Utility!

beim Hochfahren des System erscheint. Die Standardeinstellung ist *Enabled* (eingeschaltet).

Wenn Sie das BIOS über das SCSI-Konfigurationsprogramm ausschalten, können Sie das Programm weiterhin mit den Tasten **[CTRL]** und **[A]** beim Systemstart aufrufen.

Extended Int 13 Translation for DOS Drives > 1GByte

Die Standardeinstellung ist *Enabled* (eingeschaltet).

Normalerweise kann nur auf Laufwerke mit einer Kapazität von bis zu 1 Gbyte zugegriffen werden.

Wenn Sie die Funktion einschalten, dann können Laufwerke mit bis zu 8 Gbyte Kapazität (2 Gbyte/Partition) unter MS-DOS 5.0 oder höher betrieben werden.

Das BIOS des SCSI-Controllers muß eingeschaltet sein. Das Laufwerk muß vom BIOS des SCSI-Controllers gesteuert werden.



Sichern Sie die Daten Ihrer Festplatte, ehe Sie die Funktion einschalten.

Nach dem Einschalten müssen Sie die Festplatte mit den MS-DOS-Programmen *FDISK* und *FORMAT* neu einteilen und formatieren.

Wenn Sie mehrere Betriebssysteme in verschiedenen Partitionen verwenden, dann sollten Sie die Funktion nicht verwenden.

POST Display Mode

Die Standardeinstellung ist *Verbose*.

Beim Hochfahren des Systems meldet das BIOS des SCSI-Controllers welche Geräte am SCSI-Bus angeschlossen sind. Weitere Einstellungen sind *Silent* (es werden keine Meldungen ausgegeben) und *Diagnostic* (es werden zusätzliche Informationen für Diagnose Zwecke angezeigt).

SCSI-Controller Int 13 Support

Die Standardeinstellung für den Int 13 Support des SCSI-Controllers ist *Enabled* (eingeschaltet). Damit ist das BIOS des SCSI-Controllers eingeschaltet.

Wenn Sie nur SCSI-Geräte verwenden, von denen Sie nicht booten wollen und Platz für das BIOS von zusätzlichen Controllern benötigen, dann können Sie den Int 13 Support des U320-SCSI-Controllers ausschalten.

Wenn Sie den Int 13 Support über das SCSI-Konfigurationsprogramm ausschalten, können Sie das Programm weiterhin mit den Tasten **[CTRL]**-**[A]** beim Systemstart aufrufen und Änderungen vornehmen.



Beachten Sie, daß Sie unter DOS für Ihre SCSI-Geräte spezielle SCSI-Treiber installieren müssen, wenn Sie den Int 13 Support des U320-SCSI-Controllers ausschalten.

Domain Validation

Die Standardeinstellung ist *Enabled* (eingeschaltet).

Der SCSI-Controller überprüft mit einem kurzen Test, ob die unter *Sync Transfer Rate* eingestellte Übertragungsrate möglich ist. Wenn Fehler auftreten, wird die Transferrate soweit reduziert, bis keine Fehler mehr auftreten.

Support Removable Disks under Int 13 as Fixed Disks

Wenn Sie die Funktion einschalten, dann können Sie Wechselplattenlaufwerke wie z. B. CD-ROM-Laufwerke, genauso behandeln wie Festplattenlaufwerke, ohne daß Sie zusätzliche Software installieren müssen. Die Standardeinstellung ist *Disabled*:



Bei Verwendung dieser Funktion dürfen Sie den Datenträger des Wechselplattenlaufwerks nicht entfernen, solange der PC eingeschaltet ist.

BIOS Support for Bootable CD-ROM

Diese Einstellung entscheidet, ob das BIOS ein CD-ROM-Laufwerk als Startlaufwerk unterstützt, d.h. es kann von CD-ROM gebooted werden. Die Standardeinstellung ist *Enabled* (eingeschaltet).

SCSI Disk Utilities

Wenn Sie den Menüpunkt *SCSI Disk Utilities* aufrufen, erhalten Sie eine Liste aller am SCSI-Bus angeschlossenen Geräte. Als weitere Auswahl erhalten Sie zwei Menüs für Festplattenlaufwerke: *Verify* und *Format Disk*.

Verify

Mit *Verify* können Sie ein ausgewähltes Festplattenlaufwerk überprüfen lassen. Alle dabei ermittelten Defekte werden in die vorhandene Fehlerliste der Festplatte eingetragen.

Format Disk

Mit *Format Disk* wird ein ausgewähltes Festplattenlaufwerk im Low-Level Format formatiert. Normalerweise sind Festplatten bereits Low-Level formatiert. Verwenden Sie diesen Menüpunkt nur, wenn Sie die Festplatte vollständig löschen und die Fehlerliste neu erstellen wollen.

Einstellungen mit Schaltern



Schalter 3, 4 = müssen auf *Off* stehen
Schalter 1 = CMOS löschen
Schalter 2 = Speicher-Neukonfiguration
Schalter 5 = Remote Management Controller

Schalter 6 = Schreibschutz für Disketten
Schalter 7 = Passwortabfrage überspringen
Schalter 8 = System-BIOS wiederherstellen

CMOS löschen – Schalter 1

Der Schalter 1 legt fest, ob die CMOS-Einträge gelöscht werden können.

- on* CMOS-Einträge werden gelöscht.
off Die CMOS-Einträge können nicht gelöscht werden (Standardeinstellung).

Speicher-Neukonfiguration – Schalter 2

Der Schalter 2 legt fest, ob die im CMOS abgelegte Speicherkonfiguration übernommen oder neu bestimmt wird.

- on* Die im CMOS abgelegte Speicherkonfiguration wird ignoriert und der physikalisch vorhandene Speicher neu bestimmt.
off Die Speicherkonfiguration wird aus dem CMOS gelesen (Standardeinstellung).

Remote Management Controller – Schalter 5

Der Schalter 5 legt fest, ob der Remote Management Controller auf der Systembaugruppe aktiviert oder deaktiviert wird.

- on* Der Remote Management Controller auf der Systembaugruppe wird deaktiviert.
off Der Remote Management Controller ist aktiviert (Standardeinstellung).

Schreibschutz für Disketten – Schalter 6

Der Schalter 6 legt fest, ob mit dem Diskettenlaufwerk Disketten beschrieben und gelöscht werden können, wenn im *BIOS-Setup* der Schreibschutz für Disketten aufgehoben ist (im Menü *Security* das Feld von *Diskette Write* auf *Enabled* gesetzt).

- on* Der Schreibschutz für das Diskettenlaufwerk ist aktiv.
off Disketten können gelesen, beschrieben und gelöscht werden (Standardeinstellung).

Passwortabfrage überspringen – Schalter 7

Der Schalter 7 legt fest, ob beim Systemstart das Passwort abgefragt werden soll, wenn im *BIOS-Setup* der Passwortschutz eingeschaltet ist (im Menü *Security* das Feld von *Password* auf *Enabled* gesetzt).

- on* Die Passwortabfrage wird übersprungen. Die Passwörter werden gelöscht.
- off* Die Passwortabfrage ist aktiv (Standardeinstellung).

System-BIOS wiederherstellen – Schalter 8

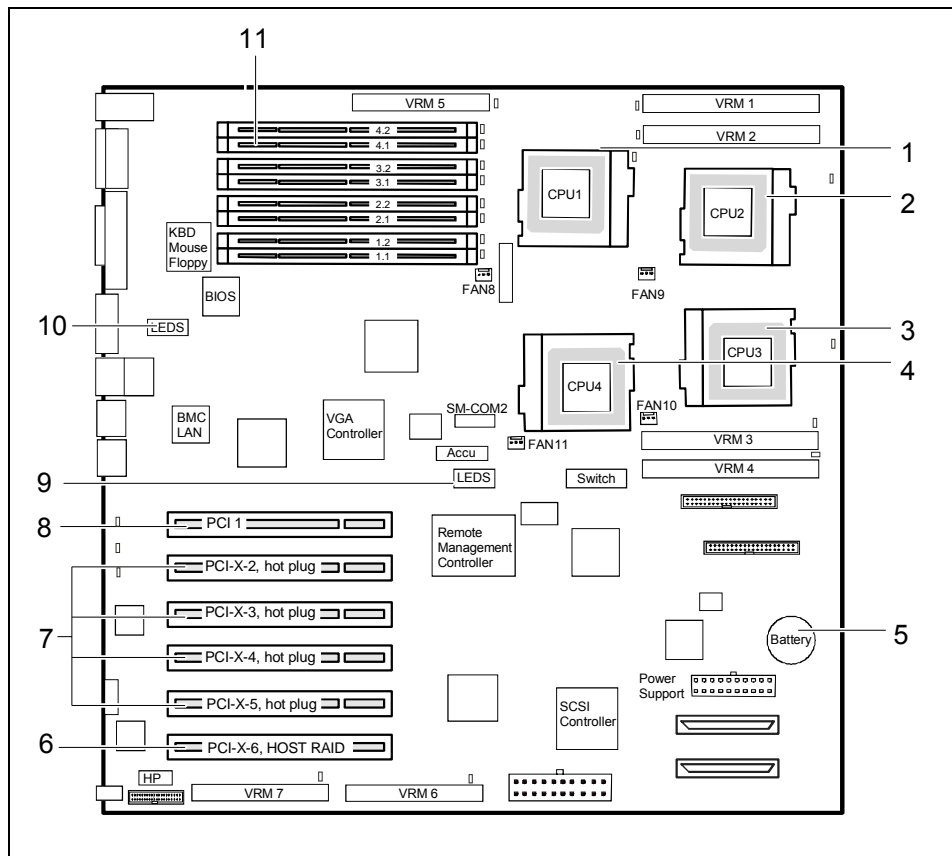
Der Schalter 8 ermöglicht das Wiederherstellen des System-BIOS nach einem fehlerhaften Update. Zum Wiederherstellen des System-BIOS benötigen Sie eine "Flash-BIOS-Diskette" (wenden Sie sich an unseren Service).

- on* Das System startet von der "Flash-BIOS-Diskette" von Laufwerk A, und programmiert das System-BIOS auf der Baugruppe neu.
- off* Das System startet mit dem System-BIOS der Systembaugruppe. Das System-BIOS kann nicht neu programmiert werden (Standardeinstellung).

Erweiterungen



Beenden Sie das Betriebssystem und warten Sie, bis sich das Gerät abgeschaltet hat. Ziehen Sie den Netzstecker aus der Schutzkontakt-Steckdose! Auch bei ausgeschaltetem System können bestimmte Teile des Gerätes (z. B. Speichermodule und PCI-Erweiterungsbaugruppen) noch unter Spannung stehen.



- | | |
|-----------------------------------|--|
| 1 = Prozessorsteckplatz für CPU 1 | 6 = PCI-X-Steckplatz 6, reserviert für ZCR |
| 2 = Prozessorsteckplatz für CPU 2 | 7 = PCI-X-Steckplätze 2, 3, 4, 5, hot plug |
| 3 = Prozessorsteckplatz für CPU 3 | 8 = PCI-Steckplatz 1 |
| 4 = Prozessorsteckplatz für CPU 4 | 9 = LEDS |
| 5 = Lithium-Batterie | 10 = LEDS |
| | 11 = Einbauplätze für Hauptspeicher |



PCI-Steckplätze unterstützen 3,3 V Haupt- und Hilfsspannung.

Bestückungsvorschriften

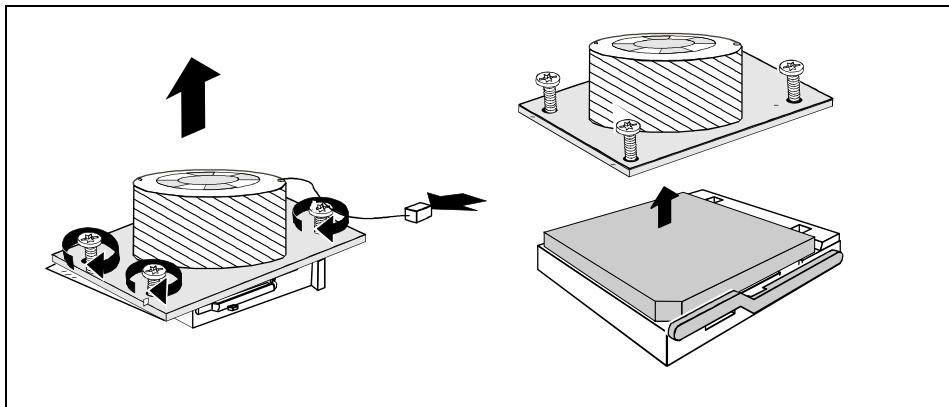
- Der Adaptec 2010S Raid-Controller muß auf PCI-Steckplatz 6 gesteckt werden.
- Stecken Sie 64-Bit / 133 MHz Adapter zuerst in den PCI-Steckplatz 5 und dann in die PCI-Steckplätze 3, 4, 2, 6.
- Stecken Sie 64-Bit / 66 MHz Adapter zuerst in die PCI-Steckplätze 3, 4, 2, 5 und dann in den PCI-Steckplatz 6.
- Stecken Sie 64-Bit / 33 MHz Adapter zuerst in den PCI-Steckplatz 2 und dann in die PCI-Steckplätze 3, 4, 1, 5.
- Stecken Sie 32Bit /66 MHz. Adapter zuerst in die PCI-Steckplätze 3, 4, 2, 5 und dann in die PCI-Steckplätze 6, 1.
- Stecken Sie 32-Bit / 33 MHz Adapter zuerst in den PCI-Steckplatz 1 und dann in die PCI-Steckplätze 3, 4, 2, 6, 5.

Prozessor mit Kühlkörper einbauen

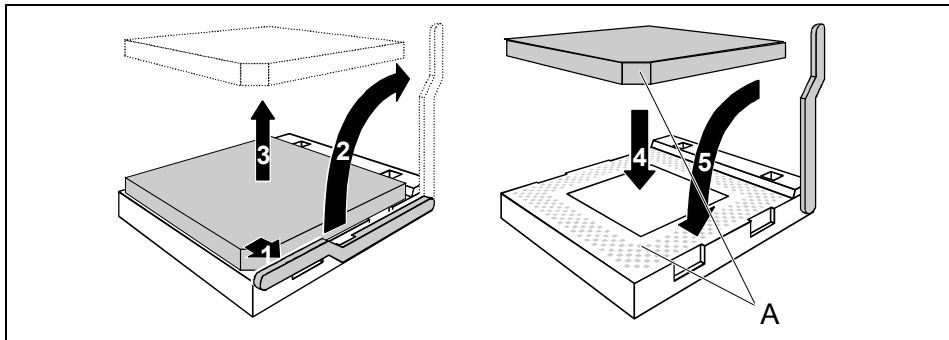
- ▶ Lösen Sie das Ende der Lüfterleitung vom Stecker auf dem Mainboard.
- ▶ Lösen Sie die Schrauben des Kühlkörper und ziehen Sie den Kühlkörper ab.

i

Unter Umständen ist es nötig, am Zylinder des Kühlkörpers etwas hin- und herzudrehen, um den Kühlkörper vom Prozessor zu lösen. Die Wärmeleitpaste klebt etwas.



- ▶ Drücken Sie den Hebel in Pfeilrichtung (1) und schwenken Sie ihn bis zum Anschlag nach oben.



- ▶ Entnehmen Sie den alten Prozessor aus dem Steckplatz (2).
- ▶ Stecken Sie den neuen Prozessor so in den Steckplatz, dass die abgeschrägte Ecke des Prozessors mit der Codierung am Steckplatz von der Lage her übereinstimmt (3).
- ▶ Schwenken Sie den Hebel nach unten, bis er spürbar einrastet (4).

Kühlkörpermontage

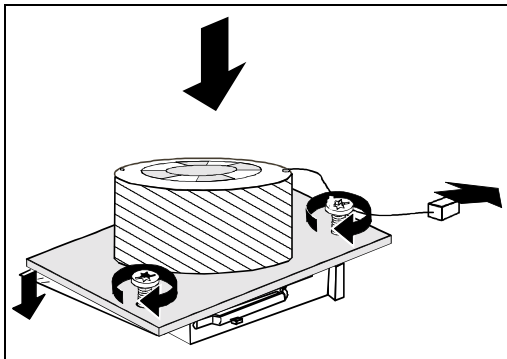


Bei der Montage des Kühlkörpers müssen Sie auf einen guten Wärmekontakt zwischen Kühlkörper und Prozessoroberfläche achten. Verwenden Sie unbedingt Wärmeleitpaste zwischen Prozessor und Kühlkörper.

Wenn Sie den Kühlkörper abnehmen, müssen Sie diesen reinigen (z. B. mit Waschbenzin) und neue Wärmeleitpaste auftragen, bevor Sie ihn erneut montieren.

Wenn auf dem Kühlkörper bereits ein Wärmeleitpad (gummiartige Folie) aufgebracht ist, verwenden Sie dieses. Ansonsten müssen Sie eine sehr dünne Schicht Wärmeleitpaste auftragen.

Wärmeleitpads können Sie nur einmal benutzen. Wenn Sie den Kühlkörper abnehmen, müssen Sie ihn reinigen und neue Wärmeleitpaste auftragen, bevor Sie ihn erneut montieren.



Bei Verwendung eines neuen Kühlkörpers:

- ▶ Entfernen Sie die Schutzabdeckung auf der Unterseite des Kühlkörpers.

Bei Verwendung des bisherigen Kühlkörpers:

- ▶ Entfernen Sie alte Reste der Wärmeleitpaste vollständig.
- ▶ Bestreichen Sie die Oberfläche des Prozessors gleichmäßig dünn mit Wärmeleitpaste und setzen Sie den Kühlkörper darauf.

- ▶ Befestigen Sie den Kühlkörper mit den mitgelieferten Schrauben.
- ▶ Verbinden Sie das Ende der Lüfterleitung mit dem Stecker auf dem Mainboard.

Bestückungsvorschriften für den Prozessor

Die Bestückung der Systembaugruppe D1411 muss bei Prozessoren in folgender Reihenfolge vorgenommen werden:

- Prozessorsteckplatz 1
- Prozessorsteckplatz 2
- Prozessorsteckplatz 4
- Prozessorsteckplatz 3

Hauptspeicher hochrüsten

Die Einbauplätze für den Hauptspeicher sind für 512 Mbyte, 1GB und 2GB PC2100 DDR-DIMM-Speichermodule geeignet.

Die Organisation in vier Speicherbänke ermöglicht einen schnellen Speicherzugriff mit Zweifach-Interleave. Eine Speicherbank kann optional als „hot-spare“-Speicherbank konfiguriert werden.

Der maximale Speicherausbau beträgt 16 GB.

Eine Speicherbank (jeweils 2 DIMMs) muss immer vollständig bestückt werden, beginnend mit der Speicherbank 4.x. in absteigender Reihenfolge (siehe Z-LINKeite Z-modulnummer]x15 Z-beitragsnummer]x15). Bei der Bestückung müssen zuerst die Module mit der kleinsten Speicherkapazität gesteckt werden.

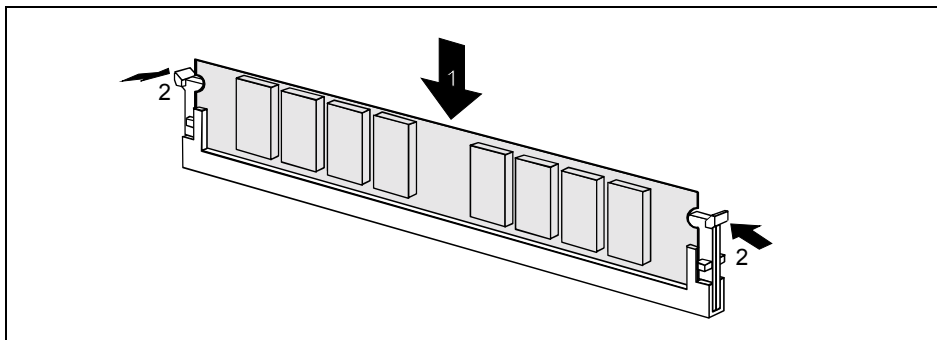
Eine Speicherbank muß immer mit identischen Modulen bestückt sein. Die Kapazität der Speicherbänke darf unterschiedlich sein.



Es dürfen nur gepufferte (registered) 2,5V-Speichermodule verwendet werden. Ungepufferte Speichermodule sind nicht erlaubt und führen zu einem Ausfall des Gerätes.

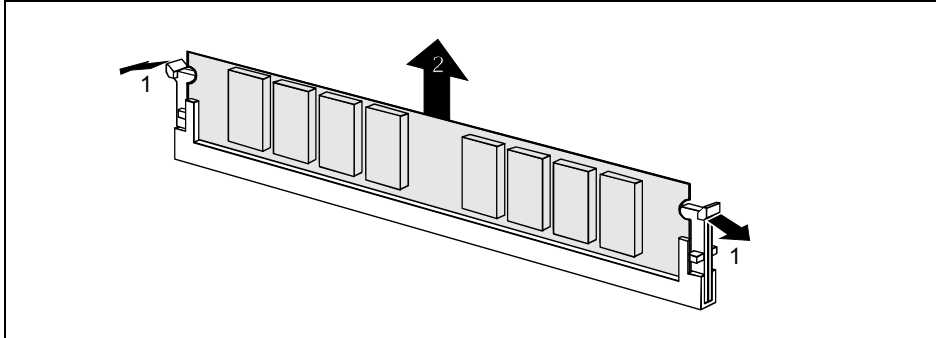
DIMM-Speichermodule müssen der PC2100-Spezifikation entsprechen.

Speichermodul einbauen



- ▶ Klappen Sie die Halterungen des entsprechenden Einbauplatzes an beiden Seiten nach außen.
- ▶ Drücken Sie das Speichermodul in den Einbauplatz (1).
- ▶ Klappen Sie dabei die beiden seitlichen Halterungen hoch, bis sie am Speichermodul einrasten (2).

Speichermodul ausbauen



- ▶ Drücken Sie die Halterungen auf der linken und auf der rechten Seite nach außen (1).
- ▶ Ziehen Sie das Speichermodul aus dem Einbauplatz (2).

Lithium-Batterie tauschen

Damit die Systeminformation dauerhaft gespeichert werden kann, ist eine Lithium-Batterie eingebaut, die den CMOS-Speicher mit Strom versorgt. Wenn die Spannung der Batterie zu niedrig ist oder die Batterie leer ist, wird eine entsprechende Fehlermeldung ausgegeben. Die Lithium-Batterie muss dann gewechselt werden.



Bei unsachgemäßem Austausch der Lithium-Batterie besteht Explosionsgefahr!

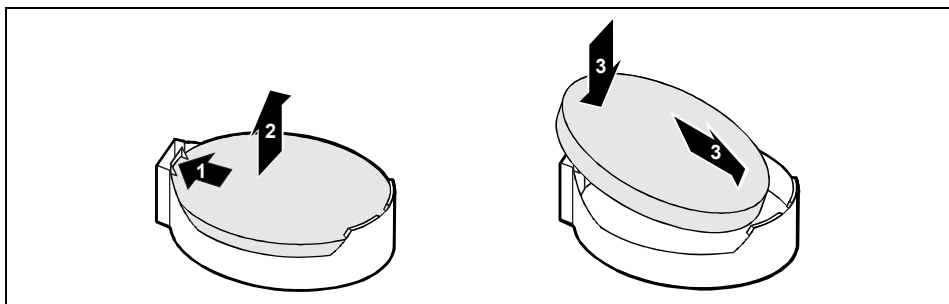
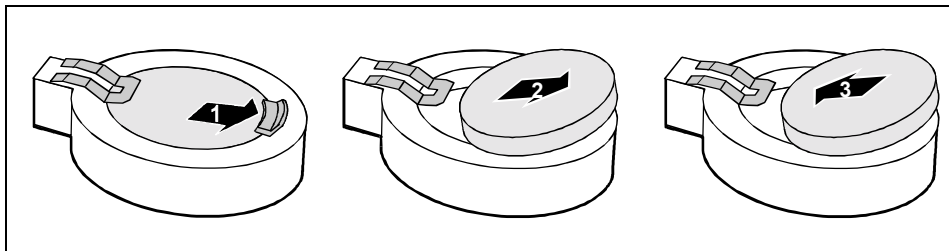
Die Lithium-Batterie darf nur durch identische oder vom Hersteller empfohlene Typen ersetzt werden.

Die Lithium-Batterie gehört nicht in den Hausmüll. Sie wird vom Hersteller, Händler oder deren Beauftragten kostenlos zurückgenommen, um sie einer Verwertung bzw. Entsorgung zuzuführen.

Die Batterieverordnung verpflichtet Endverbraucher, defekte oder verbrauchte Batterien an den Vertreiber oder an die dafür eingerichteten Rücknahmestellen zurückzugeben.

Achten Sie beim Austausch unbedingt auf die richtige Polung der Lithium-Batterie - Pluspol nach oben!

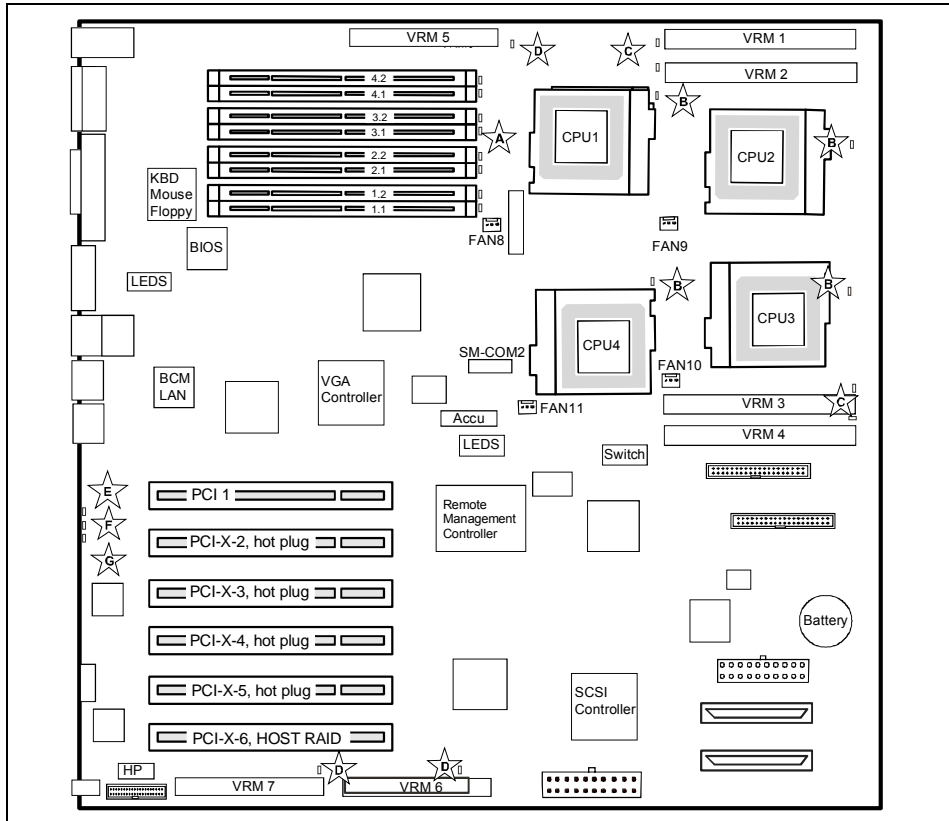
Die Halterung der Lithium-Batterie gibt es in verschiedenen Ausführungen, die sich in ihrer Funktionsweise nicht unterscheiden.



- ▶ Drücken Sie die Rastnase in Pfeilrichtung (1), die Batterie springt etwas aus der Halterung heraus (2).
- ▶ Entfernen Sie die Batterie (2).
- ▶ Schieben Sie die neue Lithium-Batterie des identischen Typs in die Halterung (3).

PRIMERGY Diagnostic LEDs Management

Jedes Mal, nachdem der COPA-Prozessor gebootet hat, leuchten alle LEDs für eine Sekunde auf, um ihre Funktionsfähigkeit zu testen.



Symbol	Komponente/ Farbe	LED ON	LED OFF
☆	VRM-CPU/ bernsteinfarben	Wenn CPU present aber zugehöriges VRM nicht present oder defekt ist	Wenn CPU present und zugehöriges VRM present und funktionsfähig ist (PWR good o.k.)
☆	CPU/ bernsteinfarben	Bei IERR (und SEL-Eintrag)	Nach manuellem Aktivieren im BIOS
☆	DC-DC Wandler/ bernsteinfarben	Wenn der DC-DC Wandler defekt (Kein PWR good) ist.	Wenn der DC-DC Wandler funktionsfähig ist (PWR good o.k.).

★	Memory/ bernsteinfarben	<ul style="list-style-type: none"> • Bei Multibit Error • Threshold für correctable errors wird überschritten • Durch ServerView Agent bei Erreichen des Refailure Limits • nach Aktivierung einer HOT-SPARE Memory Bank wird auf die ersetzte Bank (2 DIMM Module) gepointet 	<ul style="list-style-type: none"> • Nach manuellem Aktivieren im BIOS • Durch ServerView Agent
★ E	SMP/ grün	wenn der Service-Management-Prozessor (SMP) aktiv ist	wenn der SMP inaktiv ist
★ F	Global Error/ orange	<ul style="list-style-type: none"> • bei Auftreten eines kritischen Ereignisses • bei Erkennen eines Prefailure-Ereignisses 	wenn das System in Ordnung ist
★ S	Device ID/ blau	wenn System ausgewählt wird	wenn das System nicht ausgewählt wird

Glossar

Die unten aufgeführten Fachbegriffe bzw. Abkürzungen stellen keine vollständige Aufzählung aller gebräuchlichen Fachbegriffe bzw. Abkürzungen dar.
Nicht alle hier aufgeführten Fachbegriffe bzw. Abkürzungen gelten für die beschriebene Systembaugruppe.

ACPI	Advanced Configuration and Power Management Interface
AC'97	Audio Codec '97
AGP	Accelerated Graphics Port
AMR	Audio Modem Riser
AOL	Alert On LAN
APM	Advanced Power Management
ATA	Advanced Technology Attachment
BMC	Baseboard Management Controller
BIOS	Basic Input Output System
CAN	Controller Area Network
CPU	Central Processing Unit
CNR	Communication Network Riser
C-RIMM	Continuity Rambus Inline Memory Module
DIMM	Dual Inline Memory Module
ECC	Error Correcting Code
EEPROM	Electrical Erasable Programmable Read Only Memory
FDC	Floppy Disk Controller
FIFO	First-In First-Out
FSB	Front Side Bus
FWH	Firmware Hub
GMCH	Graphics and Memory Controller Hub
GPA	Graphics Performance Accelerator
I ² C	Inter Integrated Circuit
IAPC	Instantly Available Power Managed Desktop PC Design
ICH	I/O Controller Hub
IDE	Interated Drive Electronics

IPMI	Intelligent Platform Management Interface
IPSEC	Internet Protocol Security
ISA	Industrial Standard Architecture
LAN	Local Area Network
LSA	LAN Desk Service Agent
MCH	Memory Controller Hub
MMX	MultiMedia eXtension
P64H	PCI64 Hub
PCI	Peripheral Component Interconnect
PXE	Preboot eXecution Environment
RAM	Random Access Memory
RAMDAC	Random Access Memory Digital Analog Converter
RDRAM	Rambus Dynamic Random Access Memory
RIMM	Rambus Inline Memory Module
RTC	Real-Time Clock
SB	Soundblaster
SDRAM	Synchronous Dynamic Random Access Memory
SGRAM	Synchronous Graphic Random Access Memory
SIMD	Streaming Mode Instruction (Single Instruction Multiple Data)
SMBus	System Management Bus
SVGA	Super Video Graphic Adapter
USB	Universal Serial Bus
VGA	Video Graphic Adapter
WOL	Wake On LAN

Free Manuals Download Website

<http://myh66.com>

<http://usermanuals.us>

<http://www.somanuals.com>

<http://www.4manuals.cc>

<http://www.manual-lib.com>

<http://www.404manual.com>

<http://www.luxmanual.com>

<http://aubethermostatmanual.com>

Golf course search by state

<http://golfingnear.com>

Email search by domain

<http://emailbydomain.com>

Auto manuals search

<http://auto.somanuals.com>

TV manuals search

<http://tv.somanuals.com>