

# DEWALT

## DW5100 DUAL PORT RIP GUIDE

### Safety Warnings



**WARNING:** For your own safety, read the saw instruction manual before using any accessory. Failure to heed these warnings may result in personal injury and serious damage to the saw and the accessory. When servicing this tool, use only identical replacement parts.

#### ▲ WARNING:

- Use only with DWS535, DWS535T circular saws. Use of this rip guide with other saws may increase the risk of kickback and injury.
- Before making a cut be sure that both the front and rear scales are set at the same rip width. Using the rip guide with the scales set at different rip widths may cause blade binding and increase the risk of kickback.
- After installing the rip guide on the saw or after moving the guide to change the rip width setting, check the operation of the lower guard before starting the saw and making a cut to make sure that the rip guide does not affect proper guard operation.
- After installing the rip guide on the saw or after moving the guide to change the rip width setting, securely tighten both the front and rear locking screws on the saw foot plate to prevent the rip guide from moving while cutting.

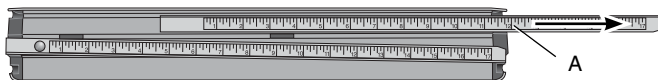
### Ripping

Ripping is the process of cutting wider boards into narrower strips – cutting grain lengthwise. Hand guiding is more difficult for this type of sawing and the use of the DW5100 dual port rip guide is recommended.

### Assembly

1. Loosen knob on the under side of the rip guide.
2. Slide leg (A) horizontally until the leg stops (Fig. 1).

FIG. 1



3. Rotate leg (B) until it stops at 90° then repeat with leg (A) as shown in Figures 2 and 3.

FIG. 2

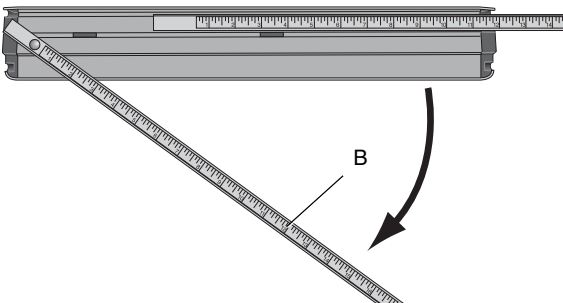
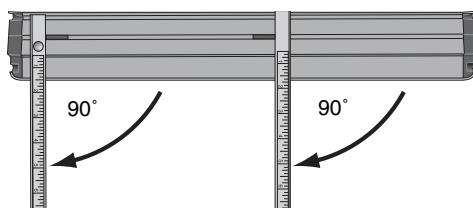
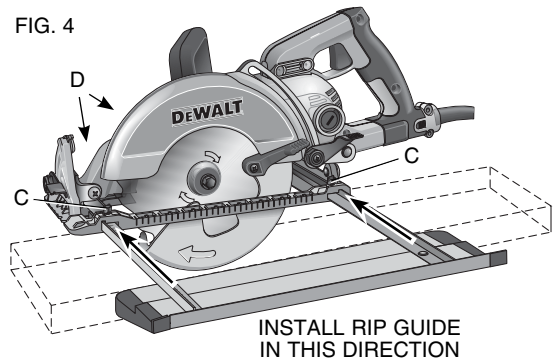


FIG. 3



4. Tighten the knob.
5. Slide the two legs into the holes in the saw shoe as shown in Figure 4.

FIG. 4



6. Adjust the front and rear scales to read the same measurement.  
**▲ WARNING:** Both front and rear scales **MUST BE** set at the same rip width or serious personal injury due to kickback may occur.
7. Securely tighten front (C) and (D) rear locking screws at desired rip width.

## DW5100 DISPOSITIF DE GUIDAGE À DOUBLE ACCÈS

### Consignes de sécurité



**AVERTISSEMENT :** pour votre sécurité, lire le manuel de l'utilisateur de la scie avant l'utilisation de tout accessoire. Tout manquement à ces avertissements augmente les risques de dommages corporels, et les risques d'endommager sérieusement la scie et ses accessoires. Lors de l'entretien de cet outil, n'utiliser que des pièces de rechange identiques.

#### ▲ AVERTISSEMENT :

- À utiliser seulement avec les scies circulaires DWS535 et DWS535T. L'utilisation de ce dispositif de guidage avec d'autres scies peut augmenter les risques de rebonds et de dommages corporels.
- Avant toute coupe, s'assurer que les réglages avant et arrière sont réglés sur la même largeur de coupe. Le fait d'utiliser le dispositif de guidage alors que les réglages sont ajustés sur des largeurs différentes pourra causer le grippage de la lame et augmenter les risques de rebonds.
- Une fois le dispositif de guidage installé sur la scie, ou après avoir déplacé ce dispositif pour changer le réglage de largeur de coupe, vérifier le fonctionnement du carter inférieur avant de redémarrer la scie et d'effectuer une coupe, pour s'assurer que le dispositif de guidage n'interférera pas avec celui-ci.
- Une fois le dispositif de guidage installé sur la scie, ou après avoir déplacé ce dispositif pour changer le réglage de largeur de coupe, arrimer soigneusement les vis de verrouillage avant et arrière sur la plaque d'assise de la scie pour prévenir le déplacement du dispositif de guidage pendant la coupe.

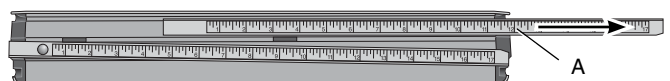
### Coupes longitudinales

Une coupe longitudinale consiste à couper de larges panneaux en bandes plus étroites (couper dans le sens du grain). Il est plus difficile de guider manuellement ce genre de coupe, et l'utilisation d'un dispositif de guidage à double accès, DW5100, est recommandée.

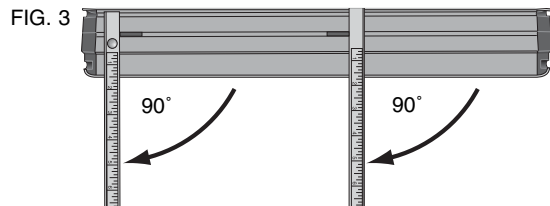
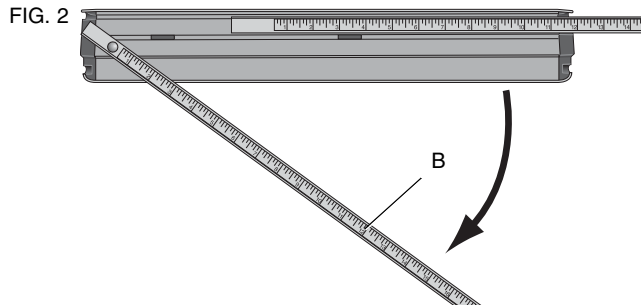
### Montage

1. Desserrez le bouton sur le côté inférieur du dispositif de guidage.
2. Poussez à fond la patte (A) horizontalement (fig. 1).

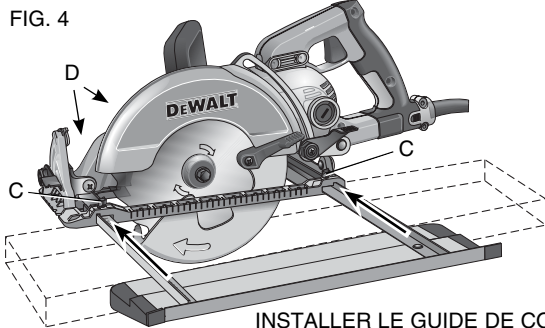
FIG. 1



3. Tournez la patte (B) jusqu'à ce qu'elle s'arrête à un angle de 90°, puis répétez l'opération avec la patte (A), comme illustré en figures 2 et 3.



4. Resserrez le bouton.
5. Insérez les deux pattes dans les trous du châssis de scie, comme illustré en figure 4.



6. Ajustez les réglages avant et arrière pour qu'elles soient au même réglage.
7. Resserrez soigneusement les vis de verrouillage avant (C) et arrière (D) sur la largeur de coupe désirée.

**⚠ AVERTISSEMENT :** les deux réglages, avant et arrière, DOIVENT ÊTRE réglés sur la même largeur de coupe pour éviter tout risque de dommages corporels dus à des rebonds.

de corte, revise que el protector inferior funcione bien antes de arrancar la sierra e iniciar el corte para verificar que la guía de corte longitudinal no afecte el funcionamiento debido del protector.

- Luego de instalar la guía de corte longitudinal en la sierra o de mover la guía para cambiar la configuración de amplitud de corte, ajuste bien los tornillos de fijación delantero y trasero en la base de la sierra para evitar que la guía de corte longitudinal se mueva durante el corte.

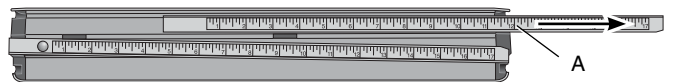
## Corte longitudinal

Se utiliza un corte longitudinal para cortar tablas anchas en tablas más angostas, cortando al hilo. Este tipo de operación es difícil de controlar con la mano por lo que se recomienda el uso de la guía de doble puerto para cortes longitudinales DW5100.

## Montaje

1. Afloje la perilla que se encuentra debajo de la guía de corte longitudinal.
2. Deslice la pata (A) horizontalmente, hasta que tope (Fig. 1).

FIG. 1



3. Rote la pata (B) hasta que tope en 90° y luego repita con la pata (A) como lo muestran las Figuras 2 y 3.

FIG. 2

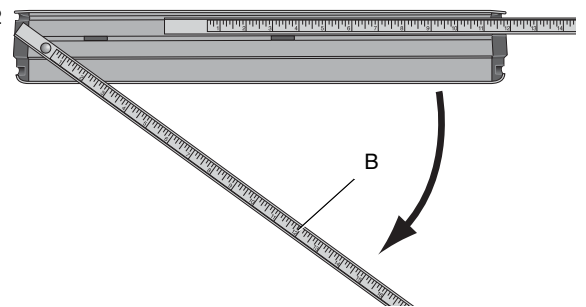
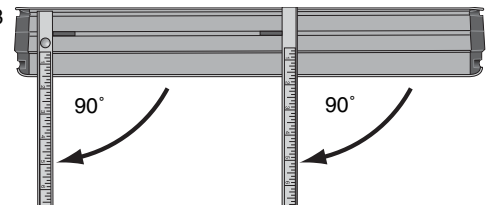
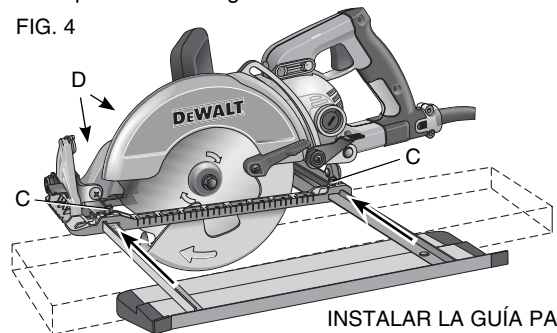


FIG. 3



4. Ajuste la perilla.
5. Deslice las dos patas en los orificios de la zapata de la sierra, como aparece en la Figura 4.

FIG. 4



INSTALAR LA GUÍA PARA CORTE A LO LARGO DE LA VETA EN ESTA DIRECCIÓN

6. Ajuste los calibradores delantero y trasero para que queden fijados en la misma amplitud de corte.
7. Ajuste bien los tornillos de sujeción delantero (C) y trasero (D) en la amplitud de corte longitudinal deseada.

**⚠ ADVERTENCIA:** Los calibradores delantero y trasero DEBEN quedar fijados en la misma amplitud de corte para evitar lesiones corporales graves que podrían resultar del rebote de la sierra.

## DW5100 GUÍA DE DOBLE PUERTO PARA CORTES LONGITUDINALES

### Advertencias de seguridad



**ADVERTENCIA:** Para su seguridad, lea el manual de instrucciones de la sierra antes de utilizar cualquier accesorio. De no seguir estas advertencias podrían producirse lesiones corporales y graves daños a la sierra y al accesorio. Cuando realice el mantenimiento de esta herramienta, utilice únicamente repuestos originales.

### ⚠ ADVERTENCIA:

- Utilice sólo con sierras circulares DWS535 y DWS535T. El uso de esta guía para cortes longitudinales con otras sierras puede aumentar el riesgo de rebote y lesiones.
- Antes de realizar un corte, verifique que los calibradores delantero y trasero estén fijados para la misma amplitud de corte. El uso de la guía de corte longitudinal con los calibradores en diferentes amplitudes de corte podría hacer que se trabara la hoja y aumentara el riesgo de rebote.
- Luego de instalar la guía de corte longitudinal en la sierra o de mover la guía para cambiar la configuración de amplitud

## Free Manuals Download Website

<http://myh66.com>

<http://usermanuals.us>

<http://www.somanuals.com>

<http://www.4manuals.cc>

<http://www.manual-lib.com>

<http://www.404manual.com>

<http://www.luxmanual.com>

<http://aubethermostatmanual.com>

Golf course search by state

<http://golfingnear.com>

Email search by domain

<http://emailbydomain.com>

Auto manuals search

<http://auto.somanuals.com>

TV manuals search

<http://tv.somanuals.com>