

**Straight Finish Nailer**  
**CHN70500**

 Visit us at [chpower.com](http://chpower.com)



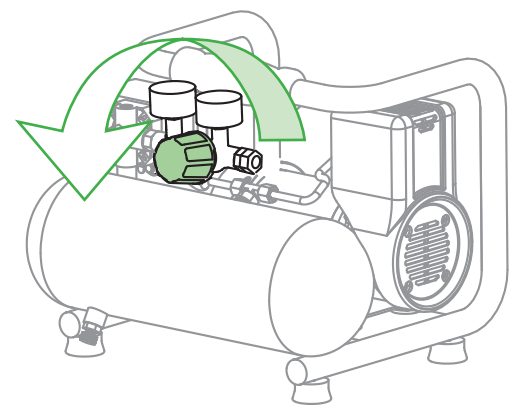
**Setup Like a Pro**  
*Easy Setup Guide*

Projects are easier with **Campbell Hausfeld** products.

Thank you for deciding to purchase a Campbell Hausfeld product. We are dedicated to providing tools that help you to complete your projects **Like a Pro.**

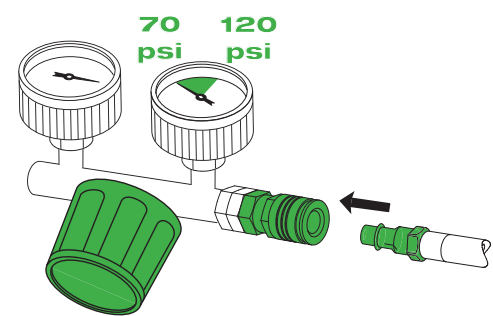
© 2010 Campbell Hausfeld/Scott Fetzer  
IN730200AV 2/10

**1** **Close** pressure regulator, **Turn ON** compressor and **Allow** tank to reach maximum pressure.

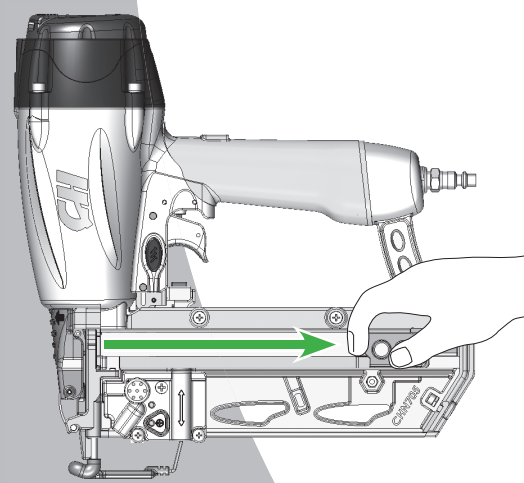


NOTICE: To operate this tool you will need at least a 1 gallon compressor.

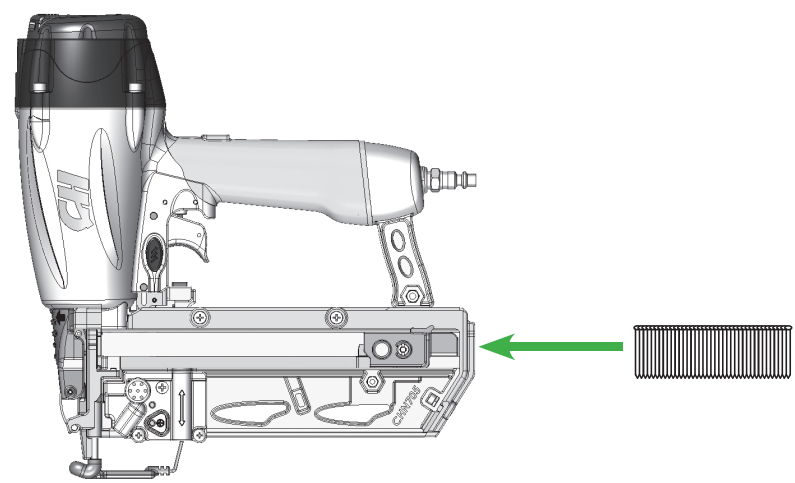
**2** **Attach** air hose to regulator outlet. **Adjust** regulator knob so outlet pressure is between 70 psi and 120 psi.



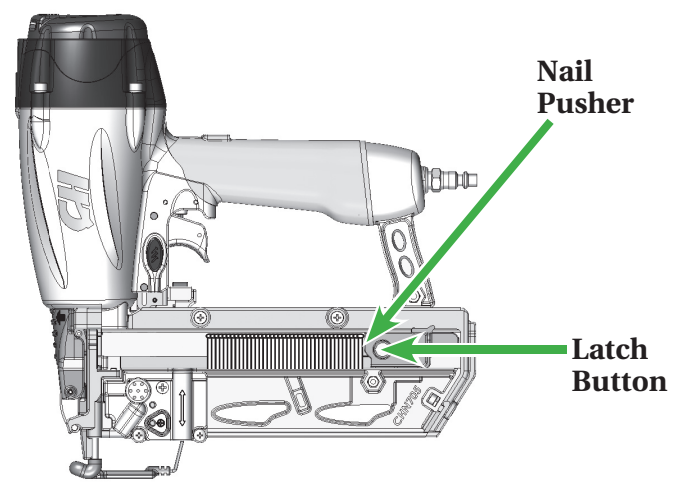
**3** **Load** fasteners. See manual for further information regarding length and type of fasteners.



**Pull** pusher back until it latches.

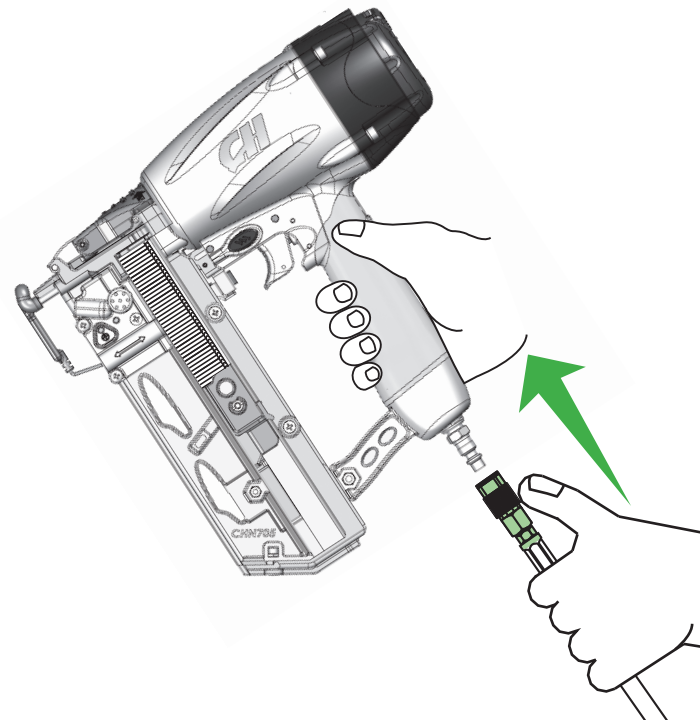


**Load** nails.



**Press** pusher latch button and allow pusher to ride against nails.

**4** **Attach** coupler on air hose to nailer inlet.





## Installez comme un professionnel

Guide d'installation facile

Les projets sont plus faciles avec les produits **Campbell Hausfeld**.

Merci d'avoir décidé d'acheter un produit Campbell Hausfeld. Nous sommes engagés à fournir des outils pour vous aider à terminer vos projets **Comme un Professionnel**.

## Ármela como un profesional

Guía de armado fácil

Los proyectos son más fáciles con los productos de **Campbell Hausfeld**.

Gracias por su decisión de comprar un producto Campbell Hausfeld. Estamos comprometidos a proporcionar instrumentos que le ayuden a completar sus proyectos **Como un Profesional**.

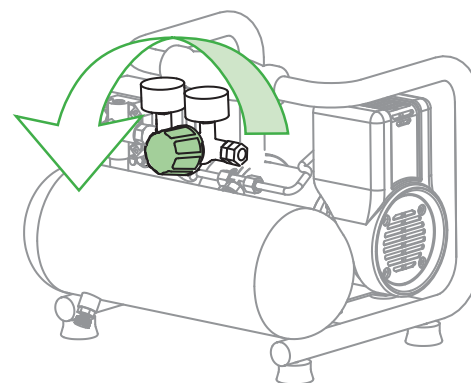
© 2010 Campbell Hausfeld/Scott Fetzer  
IN730200AV 2/10



1

**Fermer** le régulateur de pression, **mettre** le compresseur **en marche** et **laisser** le réservoir atteindre la pression maximale.

**Cierre** el regulador de presión, **encienda** el compresor y **deje** que el tanque alcance la presión máxima.



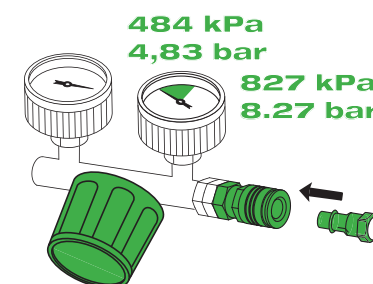
AVIS : Pour faire fonctionner cet outil, il faut au moins un compresseur d'au moins 3,79 litres (un gallon).

AVISO: para poner en funcionamiento esta herramienta necesitará un compresor de por lo menos 3,79 L (1 galón).

2

**Brancher** le boyau d'air à la sortie du régulateur. **Ajuster** le bouton du régulateur pour que la pression de sortie soit entre 484 à

827 kPa  
(70 psi à 120 psi).



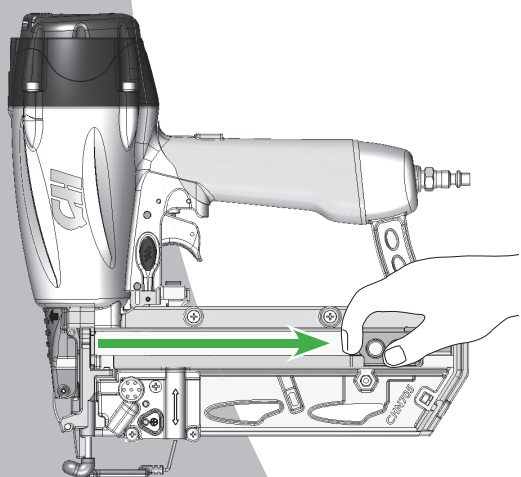
**Conecte** la manguera de aire a la salida del regulador.

**Ajuste** la perilla reguladora para que la presión de salida sea de entre 4,83 bar y 8,27 bar (70 psi y 120 psi).

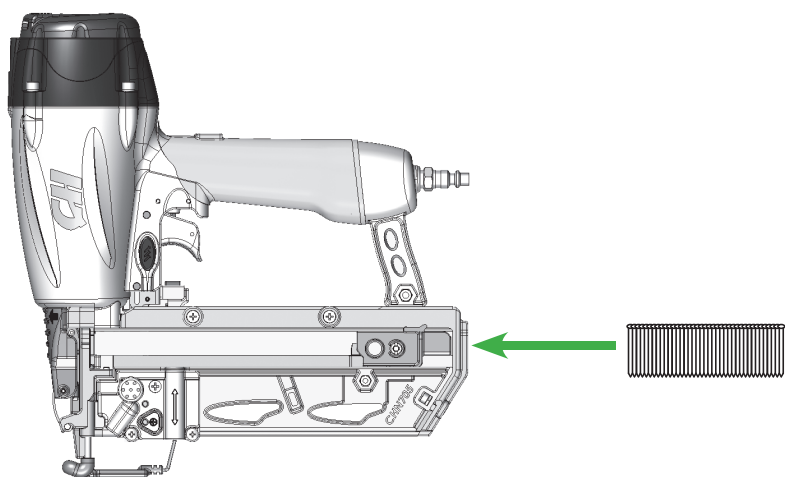
3

**Charger** les attaches. Consultez le manuel pour d'autre information sur la longueur et le type d'attaches.

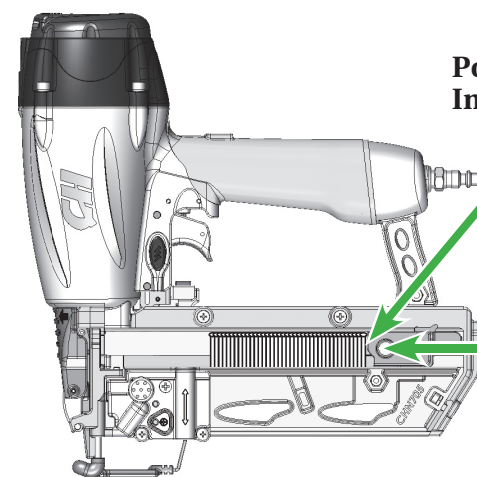
**Cargue** los sujetadores. Vea el manual para más información sobre la longitud y tipo de sujetadores.



**Reculer** le poussoir jusqu'à ce qu'il s'enclenche. **Hale** el impulsor hacia atrás hasta que quede trabado.



**Charger** les clous. **Cargue** los clavos.



Poussoir de clous  
Impulsor de clavos

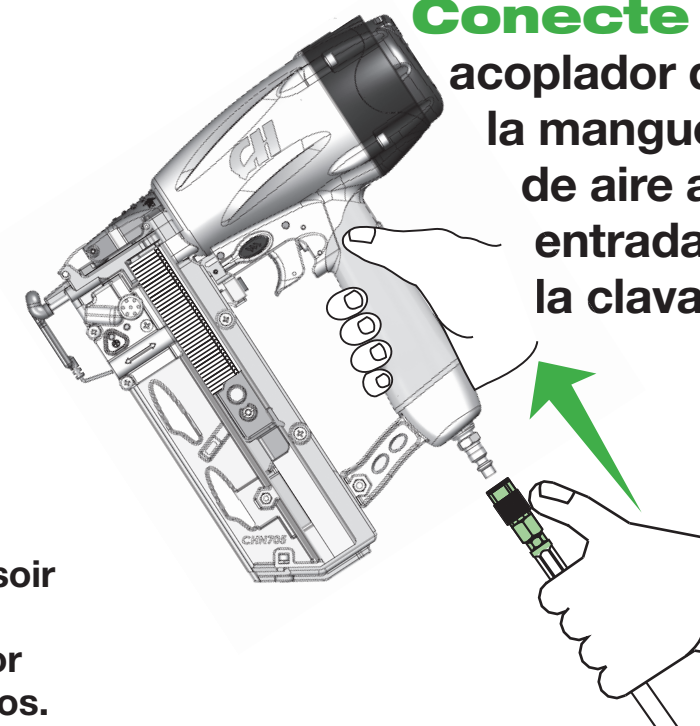
Bouton de verrou à poussoir  
Botón de empuje del seguro

**Enfoncer** le bouton de verrouillage à poussoir et laisser le poussoir passer sur les clous. **Presione** el botón del seguro del impulsor y deje que el impulsor se corra contra los clavos.

4

**Brancher** le coupleur sur le boyau d'air à l'entrée de la cloueuse.

**Conecte** el acoplador de la manguera de aire a la entrada de la clavadora.



## Free Manuals Download Website

<http://myh66.com>

<http://usermanuals.us>

<http://www.somanuals.com>

<http://www.4manuals.cc>

<http://www.manual-lib.com>

<http://www.404manual.com>

<http://www.luxmanual.com>

<http://aubethermostatmanual.com>

Golf course search by state

<http://golfingnear.com>

Email search by domain

<http://emailbydomain.com>

Auto manuals search

<http://auto.somanuals.com>

TV manuals search

<http://tv.somanuals.com>