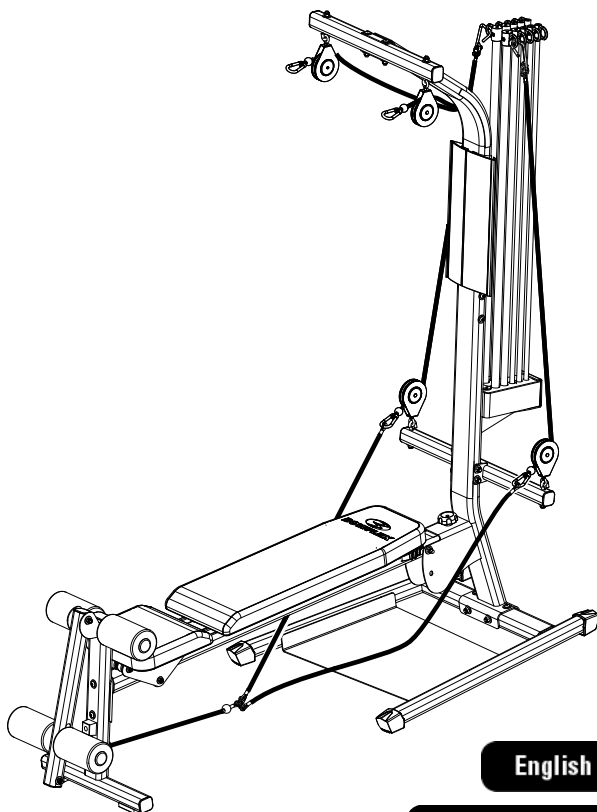




Classic Home Gym



Assembly Manual
Manuel de montage



English

Français Canadien

Nautilus® Bowflex® Schwinn® Fitness StairMaster® Universal® Nautilus Institute®

a brand of **NAUTILUS** Inc.

003-3210-120108A

Table of Contents

Before Assembly	2	Attach Upper Tower to Base Assembly..	15
Tools	2	Attach the Rod Pack.....	16
Important Safety Instructions	3	Secure Rod Pack with End Plate.....	17
Hardware	4	Attach the Chest Bar with Pulleys	18
Parts	6	Attach the Leg Extension Rollers	19
Assembly	8	Attach the Bench Cushion	20
Attach End Caps to Base	8	Attach the Placard.....	21
Attach the Lower Lat Tower to Base	9	Apply the Cable Clip	22
Secure Lower Lat Tower to Base.....	10	Connect Cables to Rod Unit and Grips	23
Assemble the Seat Rail.....	11	Connect Cables to Lat Cross Bar	24
Attach Leg Extension to the Seat Rail.....	12	Connect Cables to Leg Extension.....	25
Attach Seat Rail to Base Assembly.....	13	Final Inspection.....	26
Attach Lat Tower Cross Bar.....	14	Contacts	27
		Manuel de montage	29

Before Assembly

Select where you are going to locate your Bowflex® home gym carefully. The best location is on a hard, level surface. For best results, assemble your home gym in the location where you intend to use it. For safe operation, allow a workout area of at least 100" x 78" (2.6m x 2.0m) of free space.

1. Read and understand "Important Safety Instructions" before assembly.
2. Gather all the pieces you need for each step.
3. Turn all the bolts and locknuts toward the right to tighten. Turn towards the left to loosen.
4. Use a wrench to grip the locknut when you tighten a bolt that has a locknut to make sure it is tight.
5. When attaching two pieces, lightly lift and look through the bolt holes to help guide the bolt through the holes.
6. Assembly requires two people.

NOTICE: Leave all of the cables wrapped and bagged until the Bowflex® home gym is completely assembled.

Tools

- #2 Phillips Screwdriver (not included)
- 3/8" Wrench (not included)
- 3/16" Hex Wrench (included)
- 7/32" Hex Wrench (included)

Important Safety Instructions



This icon means a potentially hazardous situation which, if not avoided, could result in death or serious injury.

Obey the following warnings:



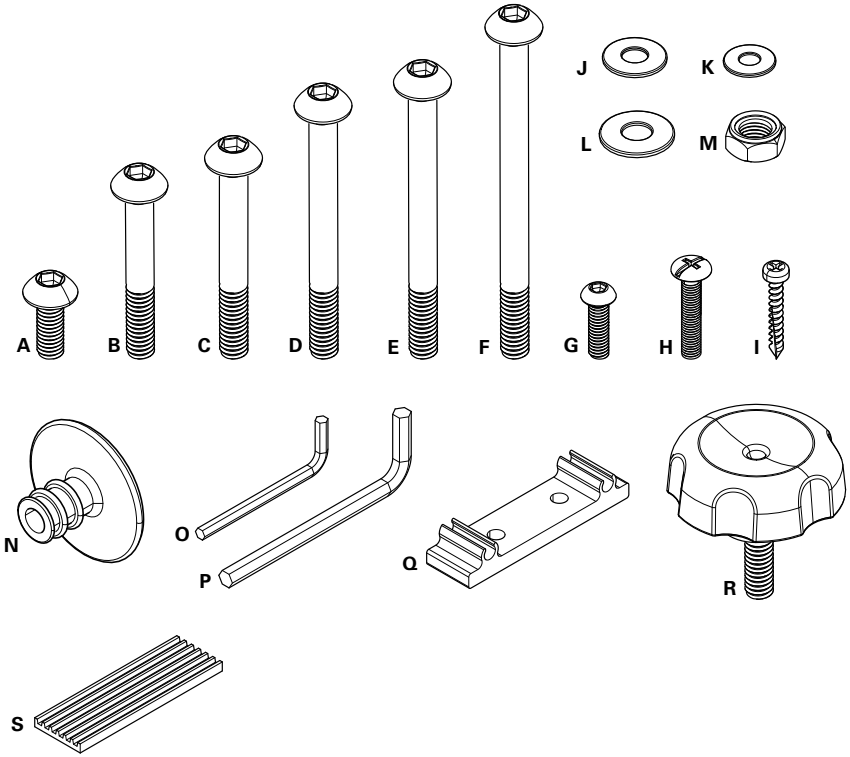
Read and understand all warnings on this machine.

Carefully read and understand the Assembly Manual.

- Keep bystanders and children away from the product you are assembling at all times.
- Do not assemble this machine outdoors or in a wet or moist location.
- Make sure assembly is done in an appropriate work space away from foot traffic and exposure to bystanders.
- Some components of the machine can be heavy or awkward. Use a second person when doing the assembly steps involving these parts. Do not do steps that involve heavy lifting or awkward movements on your own.
- Set up this machine on a solid, level, horizontal surface.
- Do not try to change the design or functionality of this machine. This could compromise the safety and can void the warranty.
- If replacement parts are necessary use only genuine Nautilus® replacement parts and hardware. Failure to use genuine replacement parts can cause a risk to users, keep the machine from operating correctly or void the warranty.
- Do not use or put the machine into service until the machine has been fully assembled and inspected for correct performance in accordance with the Owner's Manual.
- Read and understand the complete Owner's Manual supplied with this machine before first use. Keep the Owner's and Assembly Manuals for future reference.

Hardware

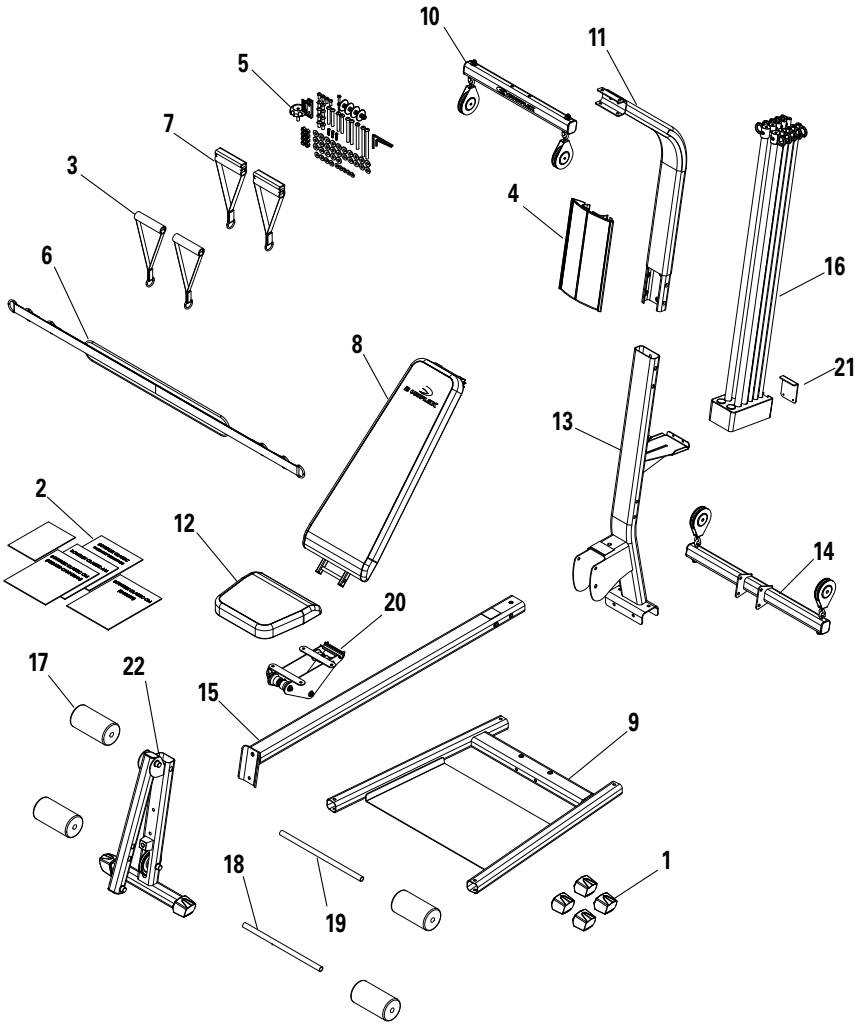
(Hardware not actual size)



Hardware

Item	Qty	Description
A	8	3/8" x 3/4" Button Head Bolt
B	2	3/8" x 2-3/4" Button Head Bolt
C	2	3/8" x 3" Button Head Bolt
D	2	3/8" x 4" Button Head Bolt
E	1	3/8" x 4.25" Button Head Bolt
F	2	3/8" x 5" Button Head Bolt
G	4	5/16" x 3/4" Button Head Bolt
H	2	1/4" x 1" Phillips Head Bolt
I	3	#10 x 1" Self Threading Screw
J	4	5/16" Washer
K	5	1/4" Washer
L	25	3/8" Washer
M	8	3/8" Nut
N	4	Tube End Caps
O	1	Hex Wrench 3/16"
P	1	Hex Wrench 7/32"
Q	1	Cable Clip
R	1	Seat Rail Securing Device
S	1	Rubber Pad

Parts

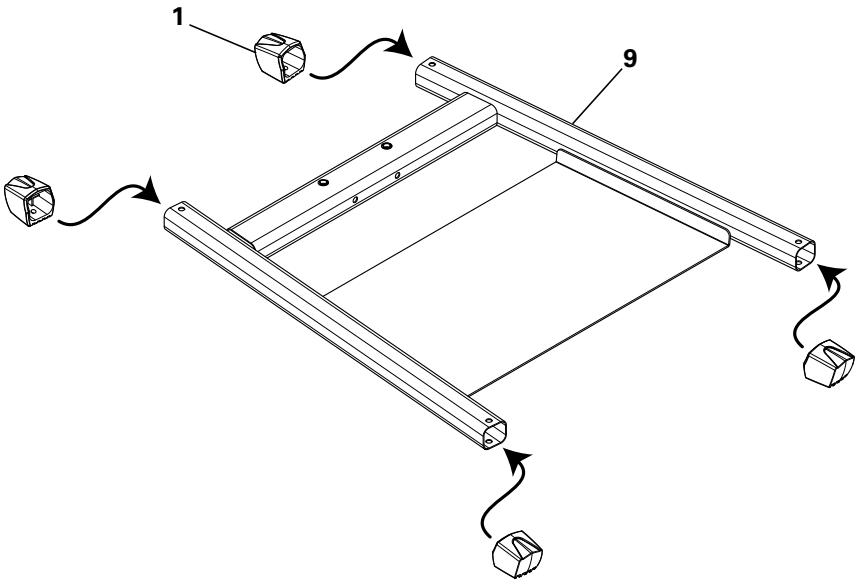


Parts

Item	Qty	Description
1	4	End Cap
2	1	Manual Kit
3	1	Single Function Handgrips
4	1	Exercise Placard
5	1	Hardware Bag
6	1	Leg Press Belt
7	1	Multi Function Handgrips
8	1	Bench Cushion
9	1	Base Assembly
10	1	Lat Cross Bar Assembly
11	1	Upper Lat Tower
12	1	Sliding Seat
13	1	Lower Lat Tower
14	1	Chest Bar with Pulleys
15	1	Seat Rail Assembly
16	1	Rod Pack
17	4	Foam Roller Pad
18	1	Short Roller Tube
19	1	Long Roller Tube
20	1	Seat Slider
21	1	Rod Box End Plate
22	1	Leg Extension Assembly

Assembly

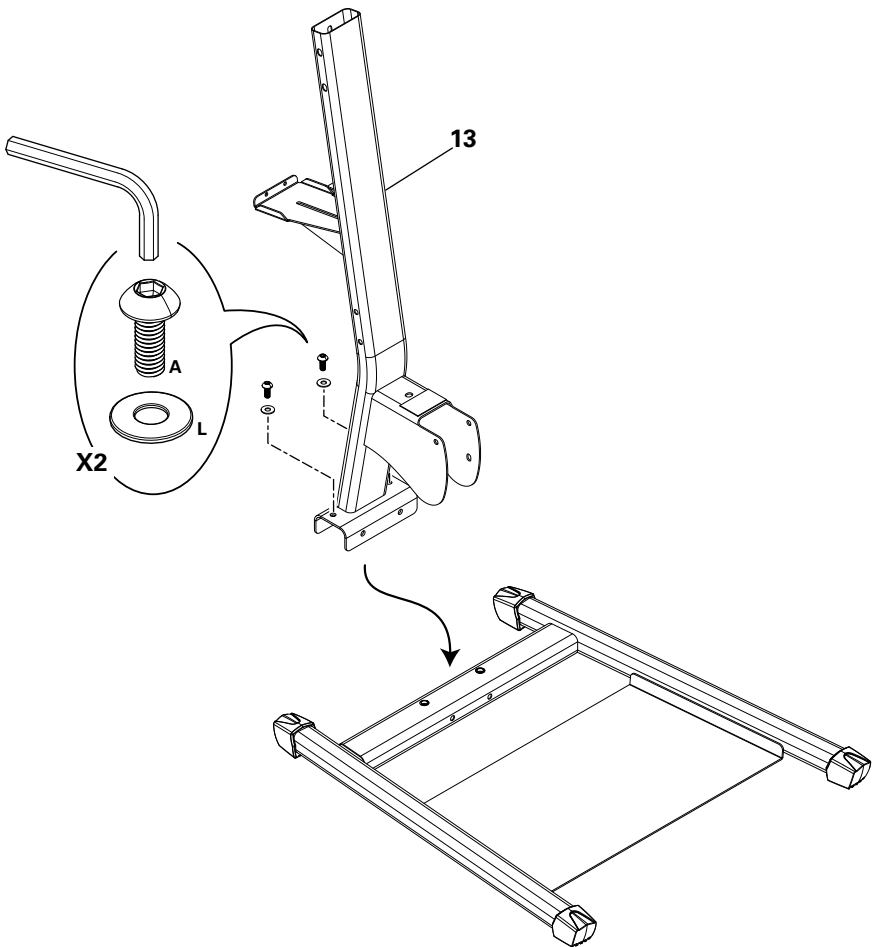
Step 1: Attach the End Caps to the Base



Assembly

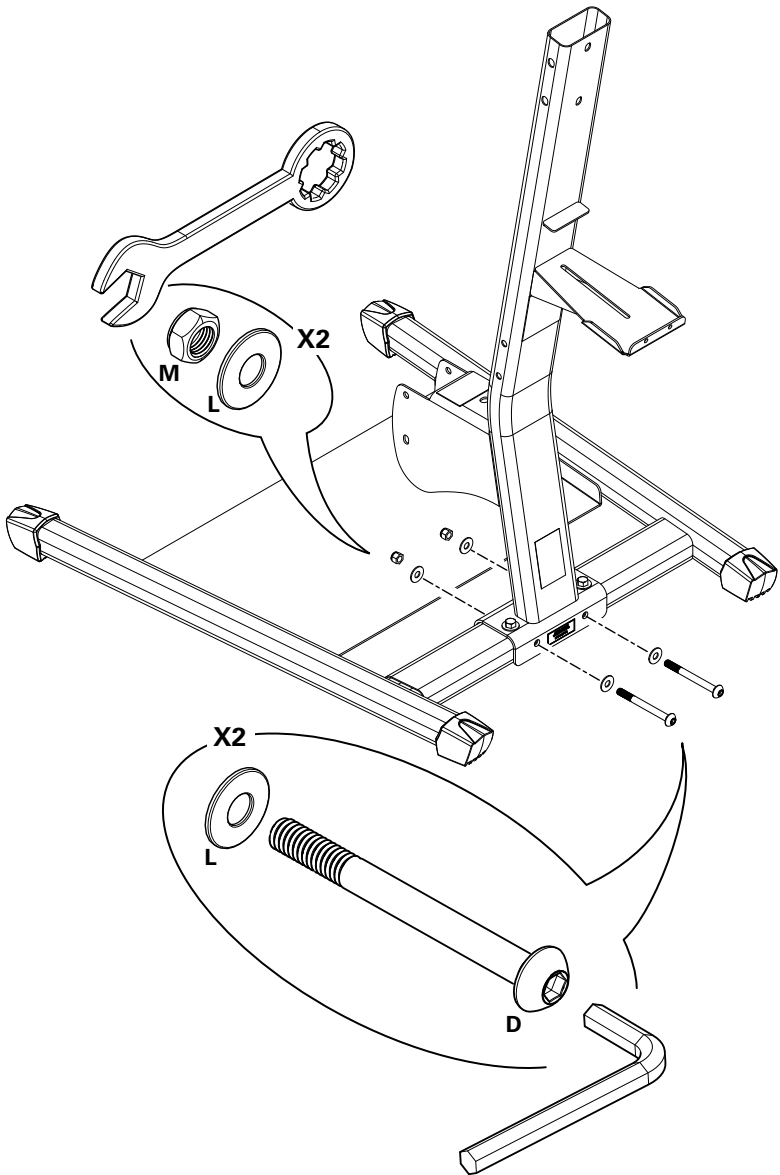
Step 2: Attach the Lower Lat Tower to the Base

Note: Do not tighten hardware.



Assembly

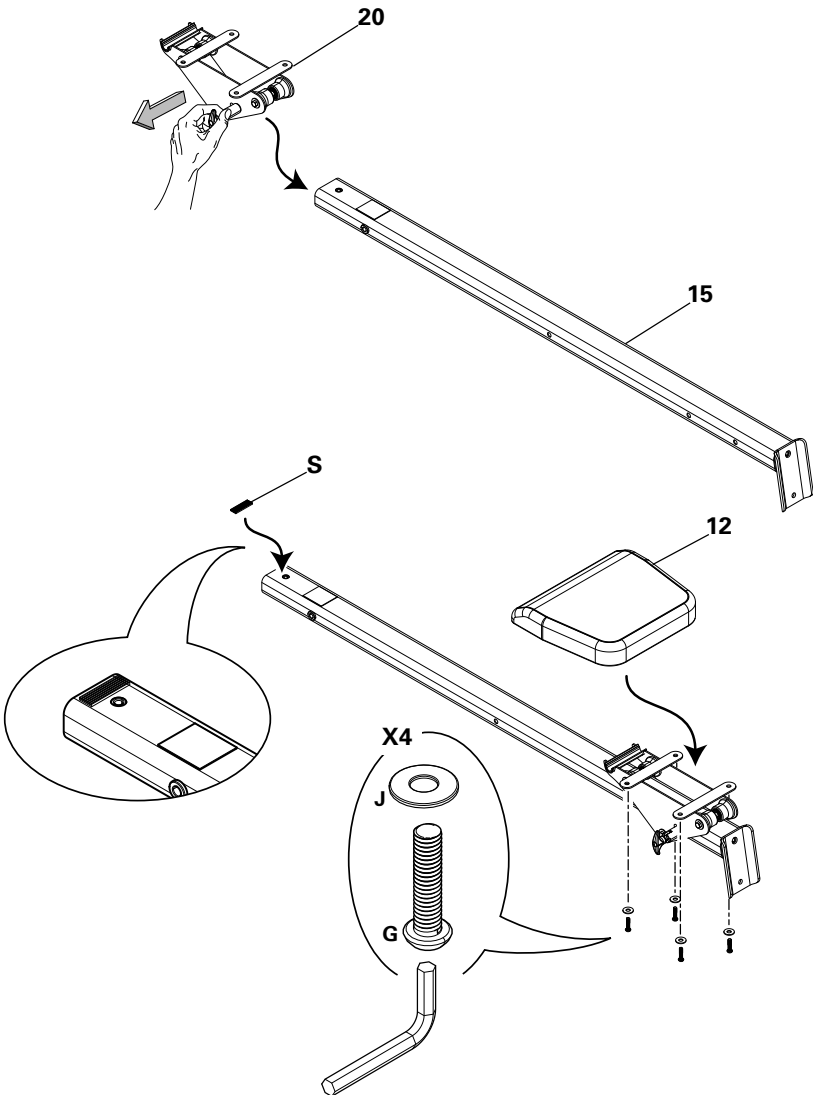
Step 3: Secure the Lower Lat Tower to the Base



Assembly

Step 4: Assemble the Seat Rail

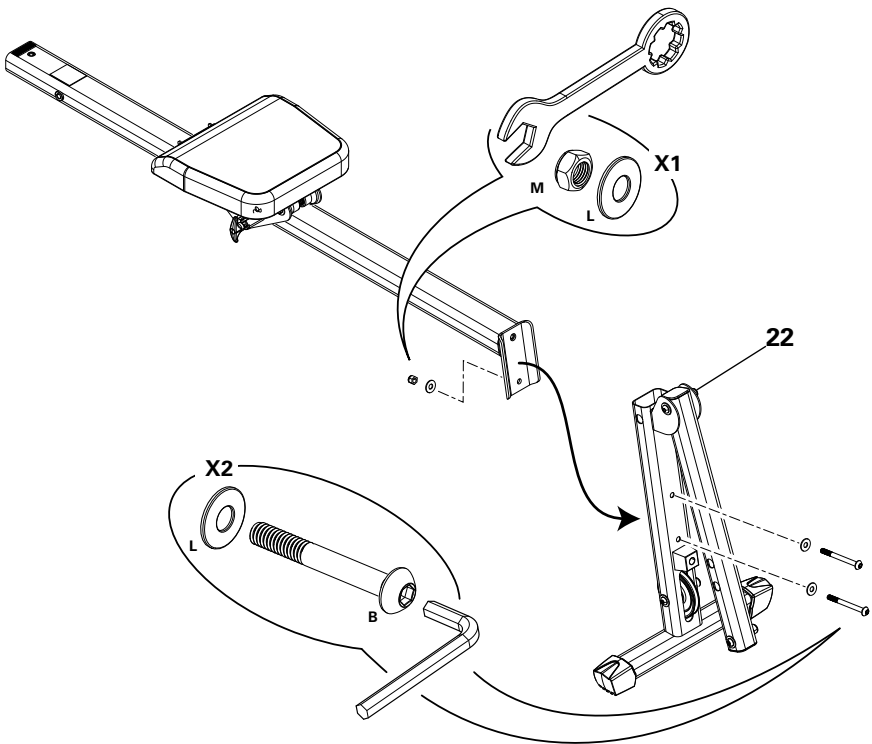
Note: The threaded hole on the end of the Seat Rail must face upward.



Assembly

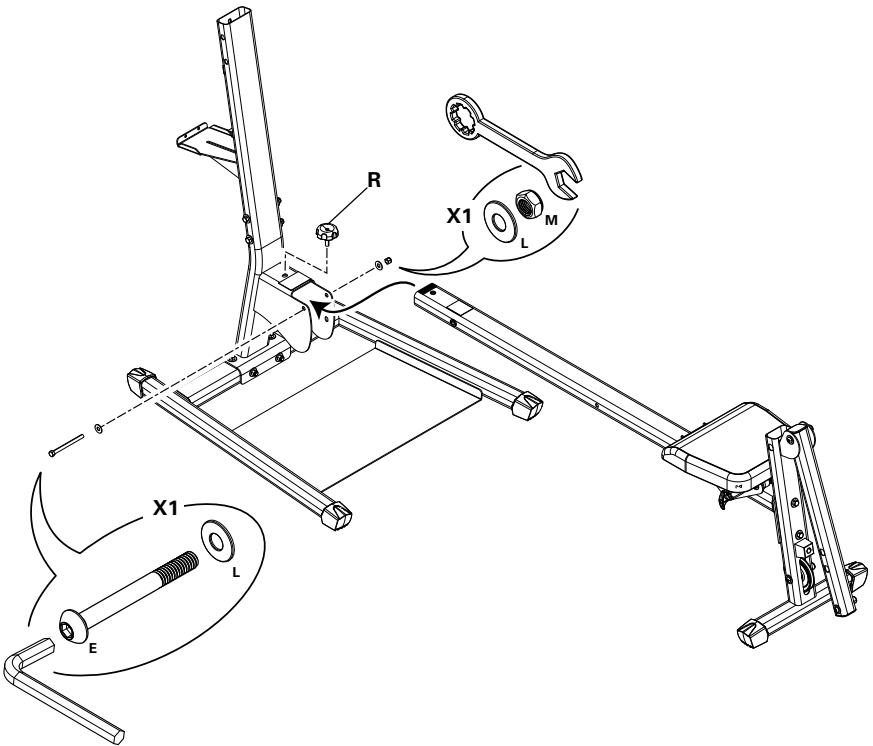
Step 5: Attach the Leg Extension to the Seat Rail

Note: Do not unwrap the cables from the pulleys.



Assembly

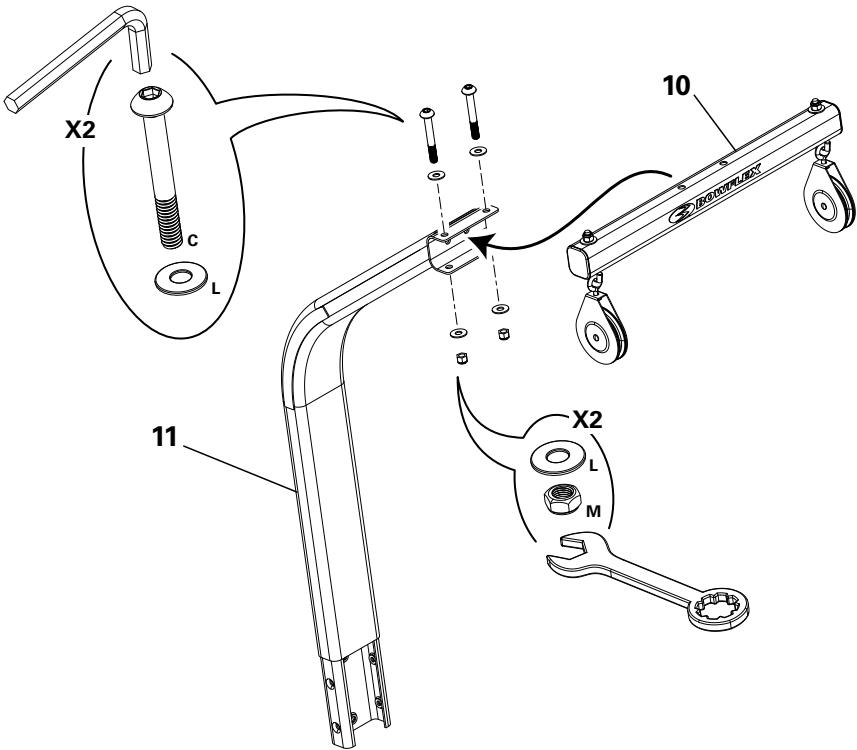
Step 6: Attach the Seat Rail Assembly to the Base Assembly



Assembly

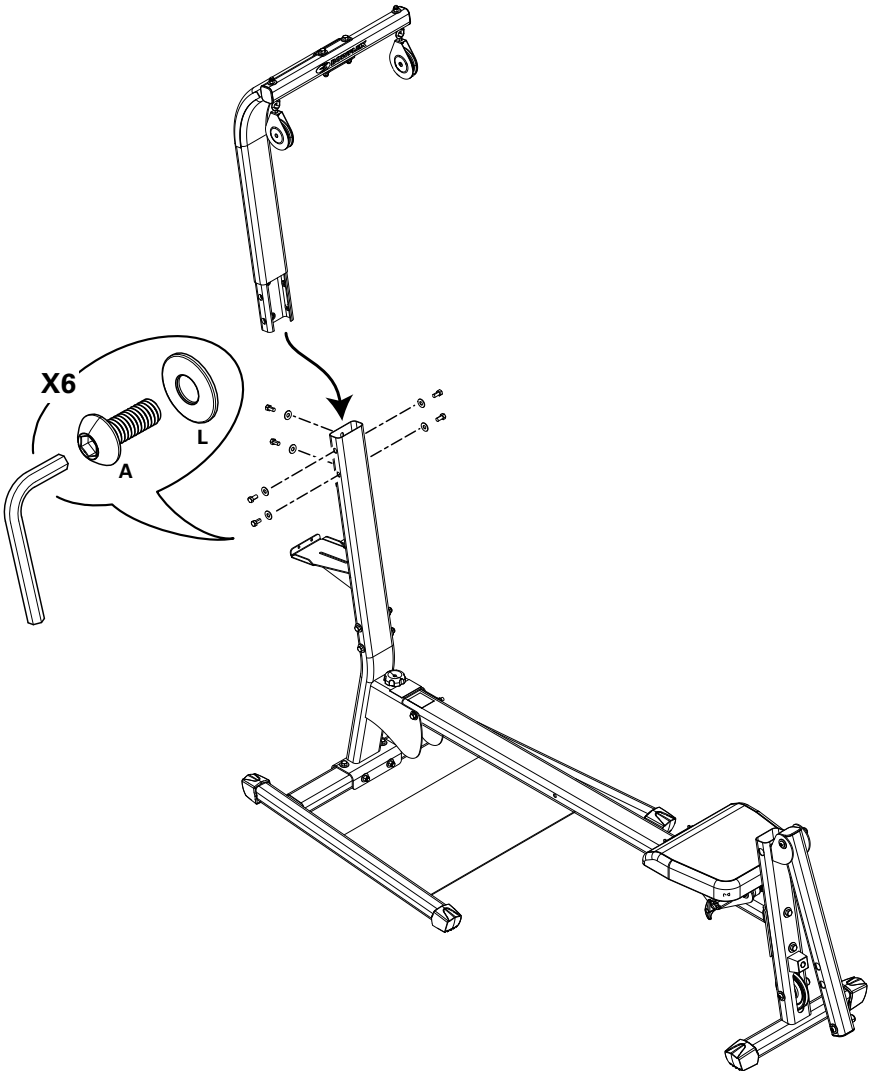
Step 7: Attach the Lat Tower Cross Bar

Note: Do not unwrap the cables from the pulleys.



Assembly

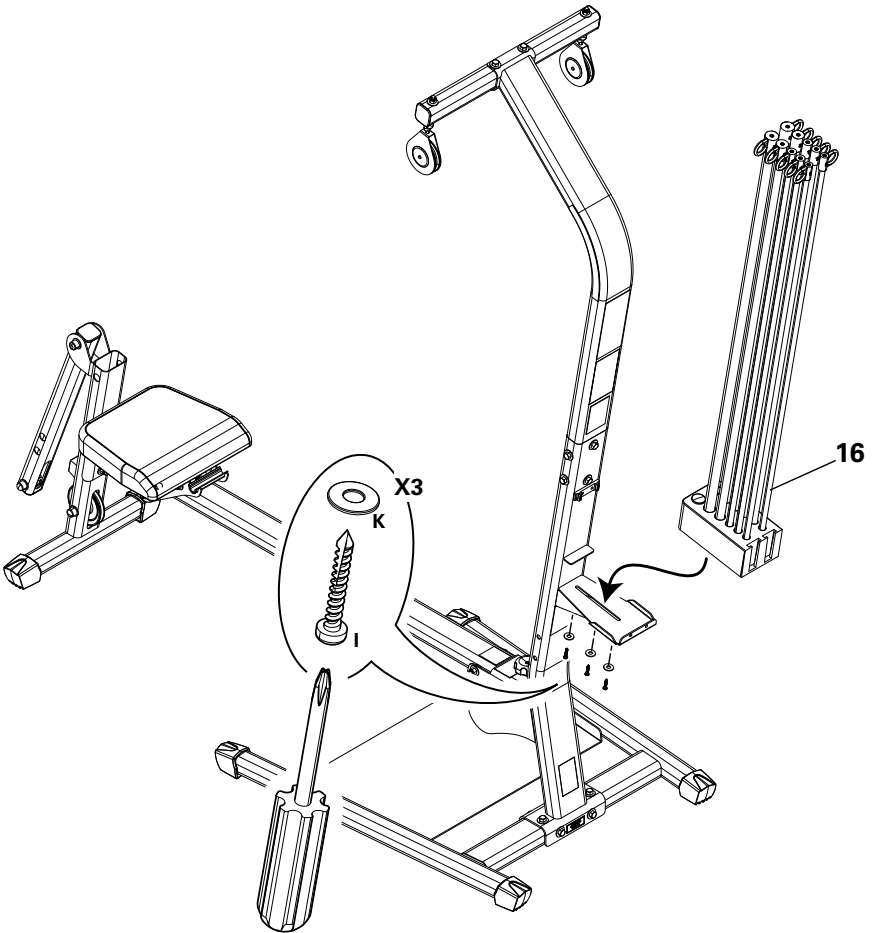
Step 8: Attach the Upper Lat Tower to the Base Assembly



Assembly

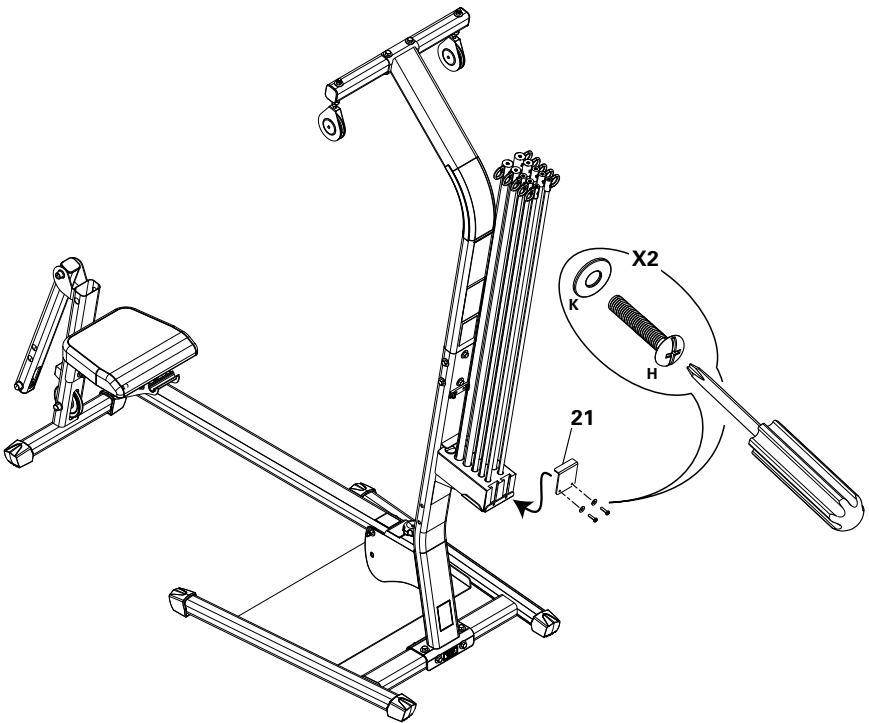
Step 9: Attach the Rod Pack

Note: Do not tighten hardware.



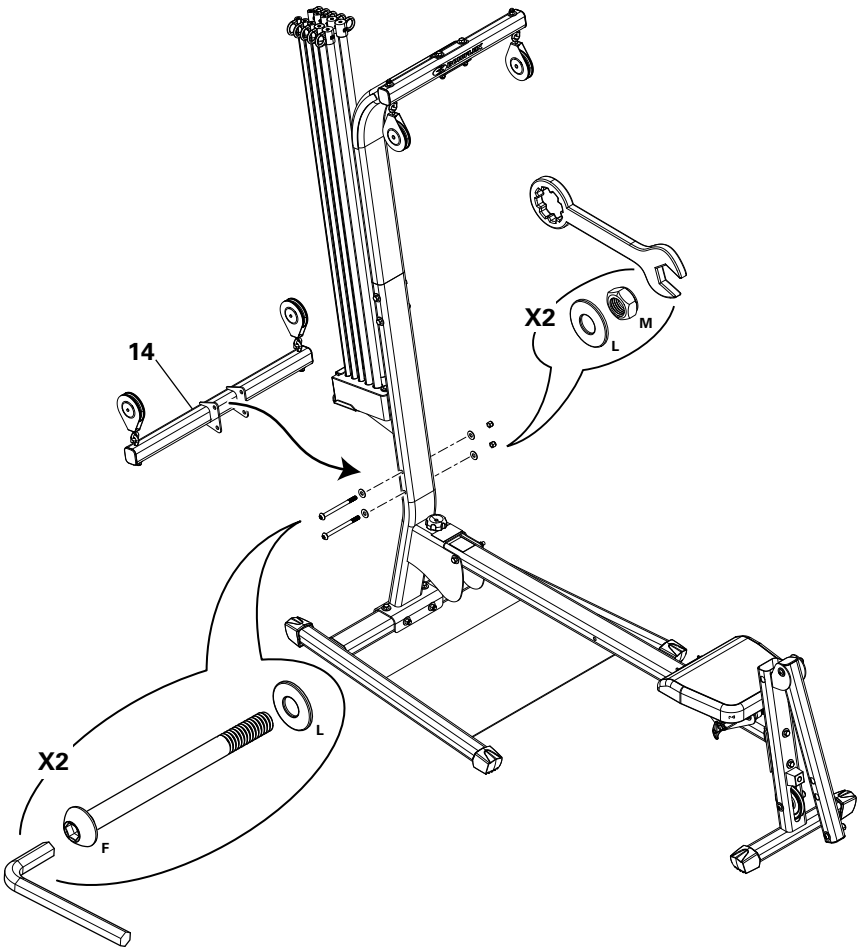
Assembly

Step 10: Secure the Rod Pack with the Rod Box End Plate



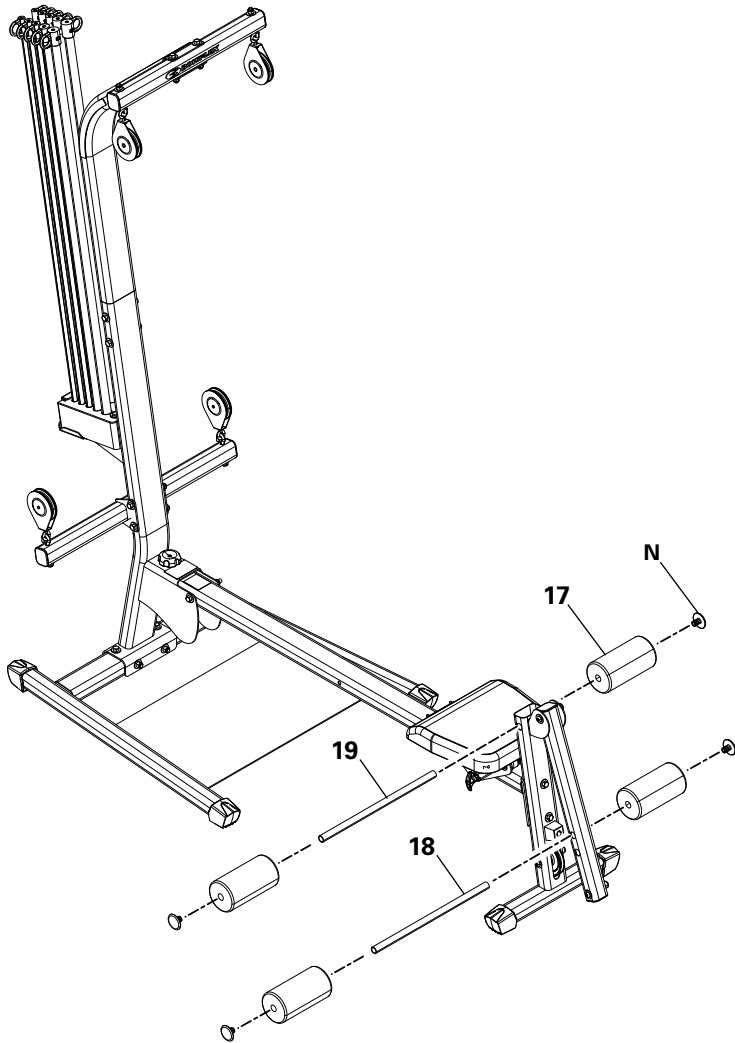
Assembly

Step 11: Attach the Chest Bar with Pulleys



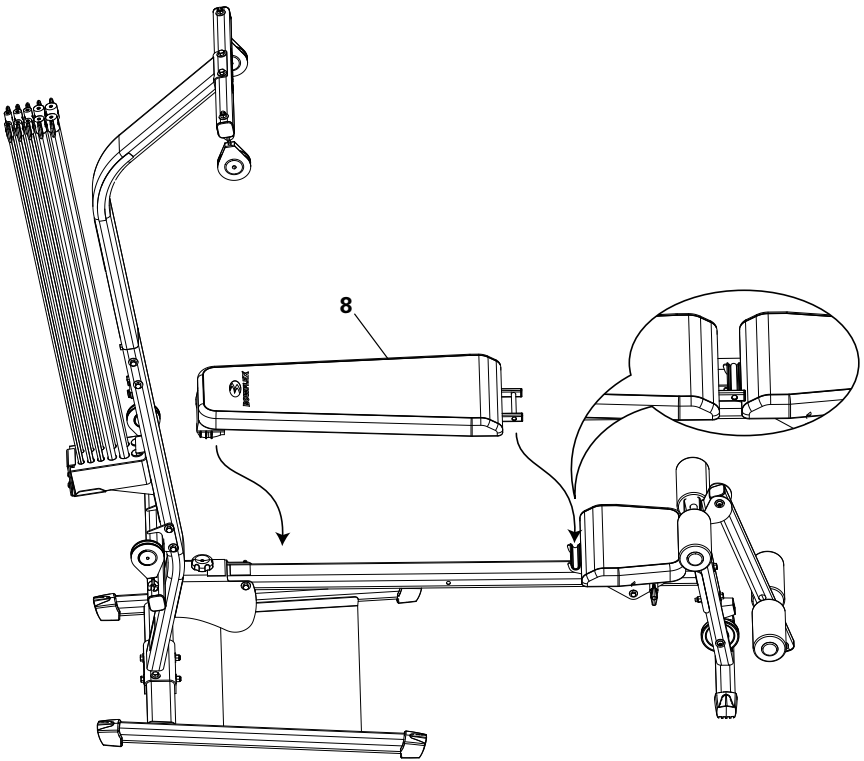
Assembly

Step 12: Attach the Leg Extension Rollers



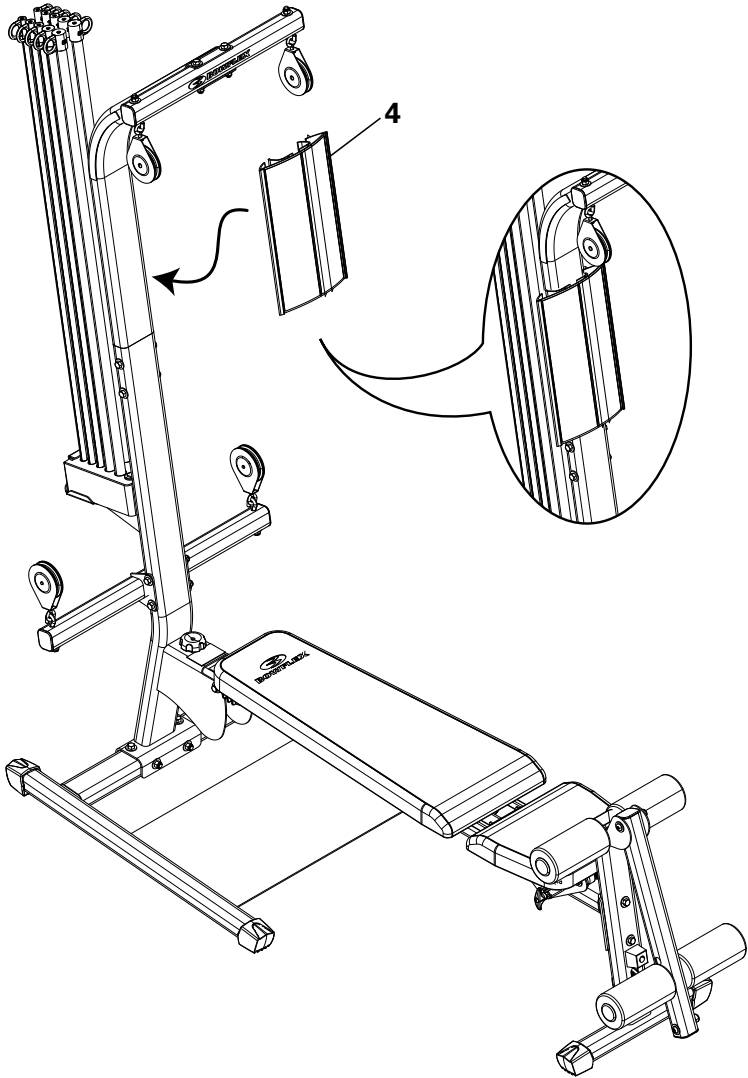
Assembly

Step 13: Attach the Bench Cushion



Assembly

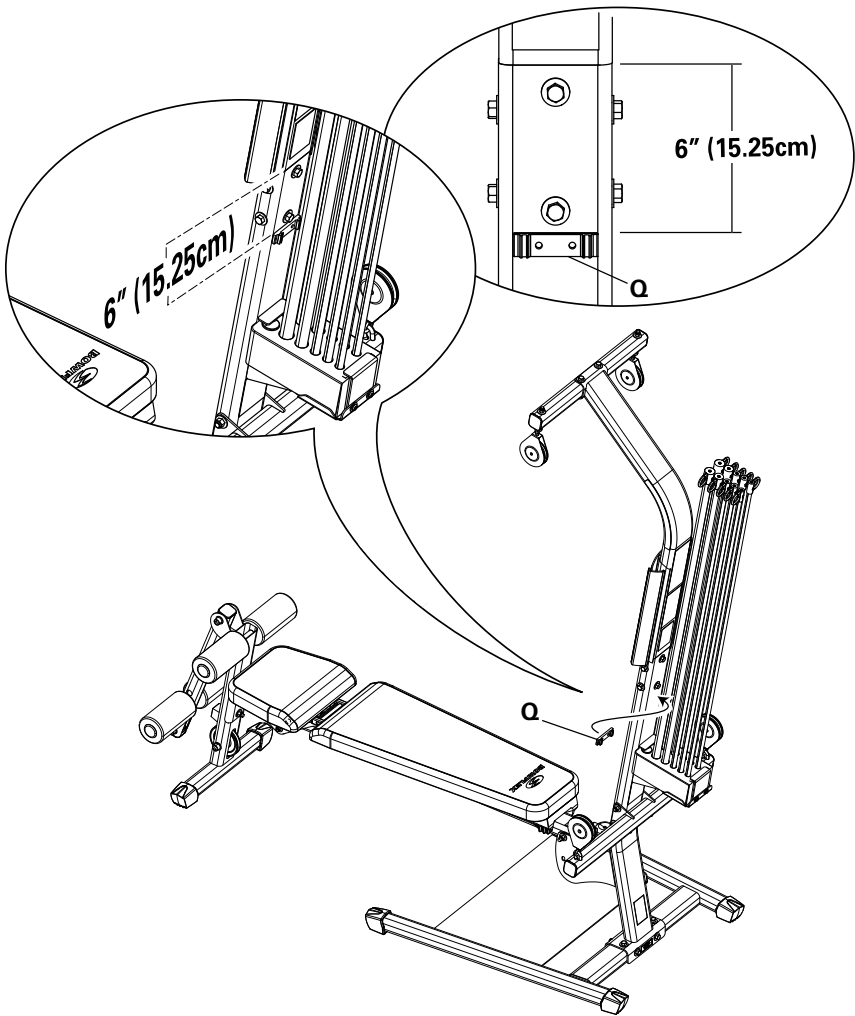
Step 14: Attach the Placard



Assembly

Step 15: Apply the Cable Clip

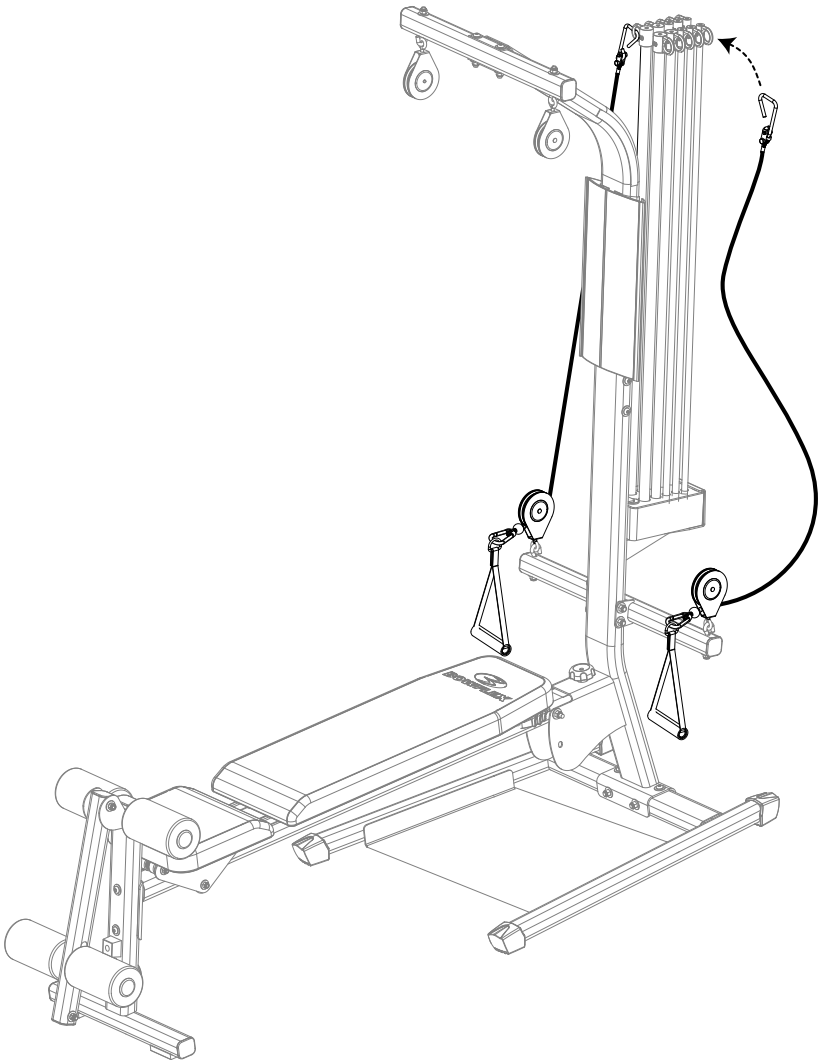
Note: Be sure to use the Cable Clip when the cables are not in use.



Assembly

Step 16: Connect the Cables to the PowerRod® Unit, Chest Bar, and Handgrips

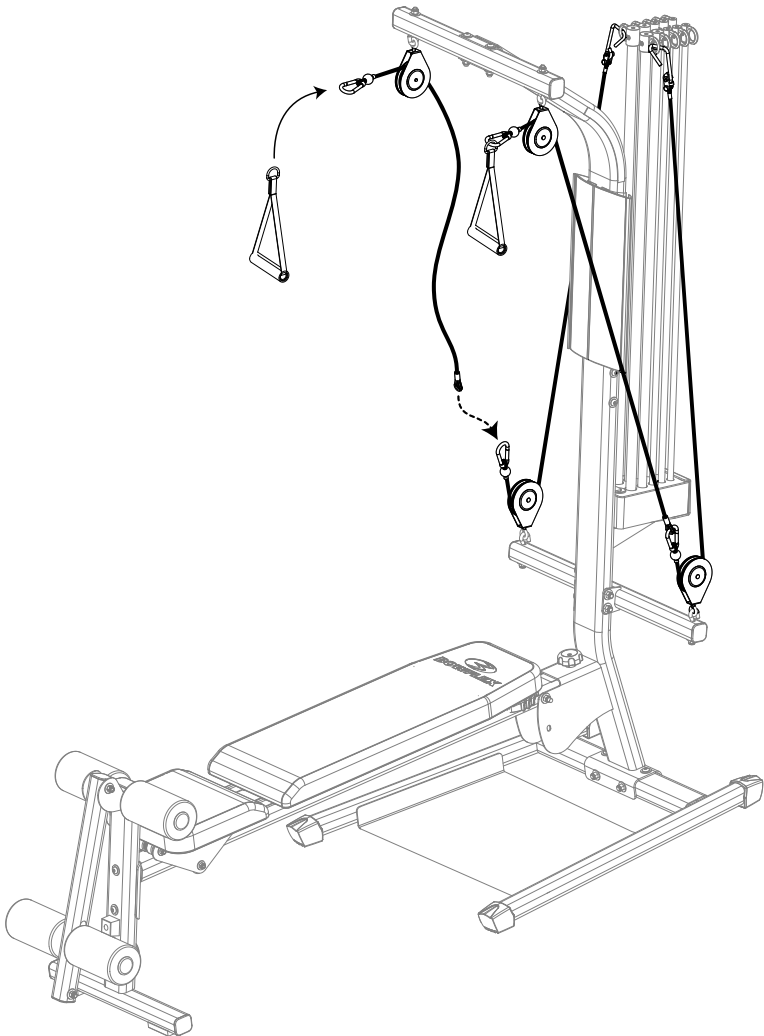
Note: Remove the plastic and unwrap the cables from the Chest Bar Pulleys.



Assembly

Step 17: Connect the Cables from the Chest Bar and Lat Cross Bar to the Handgrips

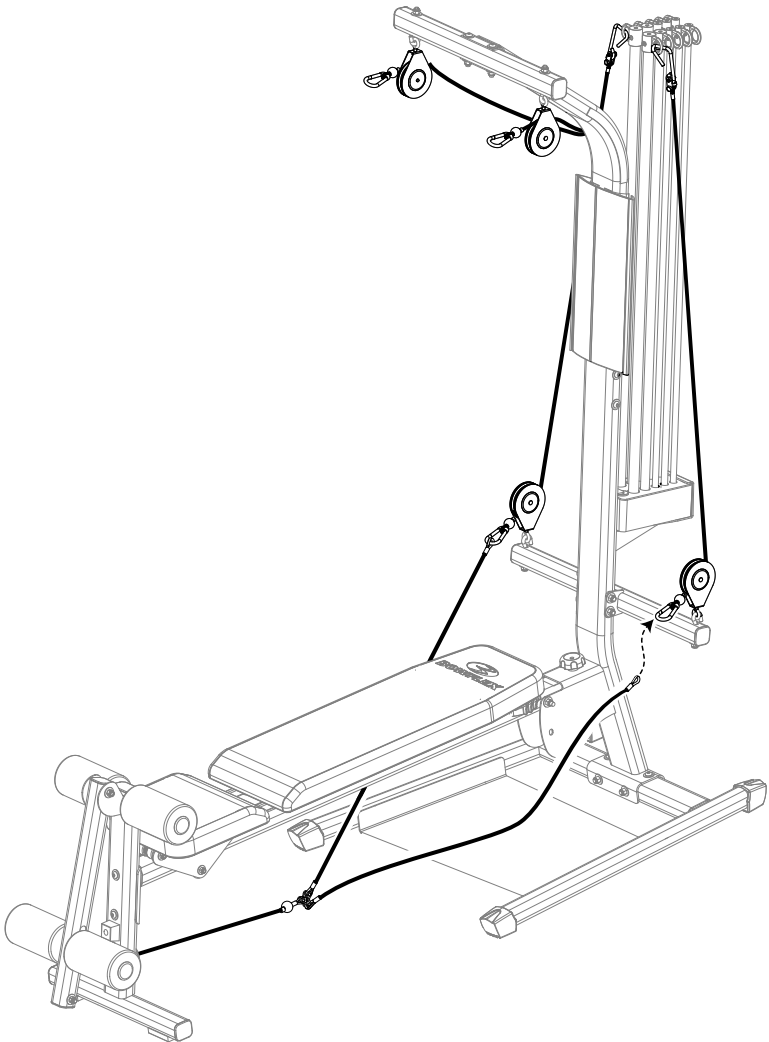
Note: Remove the plastic and unwrap the cables from the Lat Bar Pulleys.



Assembly

Step 18: Connect the Cables from the Chest Bar to the Leg Extension

Note: Remove the plastic and unwrap the cables from the Leg Extension Pulleys.



Assembly

Final Inspection

Inspect your machine to ensure that all fasteners are tight and components are properly assembled.



Failure to visually check and test assembly before use can cause damage to the equipment. It can also cause serious injury to users and bystanders.

Contacts

UNITED STATES

TECHNICAL/CUSTOMER SERVICE

Tel: (800) NAUTILUS, (800-628-8458)

Fax: (877) 686-6466

E-mail: Bowflex@nautilus.com

CORPORATE HEADQUARTERS

Nautilus, Inc.

World Headquarters

16400 SE Nautilus Drive

Vancouver, Washington, USA 98683

Phone: (800) NAUTILUS (800) 628-8458

INTERNATIONAL

INTERNATIONAL CUSTOMER SERVICE

Nautilus International S.A.

Rue Jean Prouvé

1762 Givisiez / Switzerland

Tel: + 41 26 460 77 77

Fax: + 41 26 460 77 70

E-mail: technics@nautilus.com

GERMANY and AUSTRIA

Nautilus Deutschland GmbH

Albin-Köbis-Str. 4

51147 Köln

Tel: + 49 02203 2020 0

Fax: + 49 02203 2020 45 45

ITALY

Nautilus Italy S.r.l., Via della Mercanzia, 103

40050 Funo di Argelato - Bologna

Tel: + 39 051 664 6201

Fax: + 39 051 664 7461

SWITZERLAND

Nautilus Switzerland SA

Rue Jean-Prouvé 6

CH-1762 Givisiez

Tel: + 41 26 460 77 66

Fax: + 41 26 460 77 60

UNITED KINGDOM

Nautilus UK Ltd

4 Vincent Avenue

Crownhill, Milton Keynes, Bucks,

MK8 0AB

Tel: + 44 1908 267 345

Fax: + 44 1908 267 345

CHINA

Nautilus (Shanghai) Fitness Co., Ltd.

7A No.728, Yan'an Road (West)

200050 Shanghai, China

Tel: + 86 21 523 707 00

Fax: + 86 21 523 707 09

Serial Number
Date of Purchase



BOWFLEX®

Printed in China

©2008. Nautilus, Inc. All rights reserved. Nautilus, the Nautilus Logo, Universal, the Universal Logo, Bowflex, StairMaster and Nautilus Institute are either registered trademarks or trademarks of Nautilus, Inc. Schwinn is a registered trademark. All other trademarks are owned by their respective companies. Nautilus, Inc., World Headquarters, 16400 SE Nautilus Drive, Vancouver, WA 98683 1-800-NAUTILUS www.nautilus.com

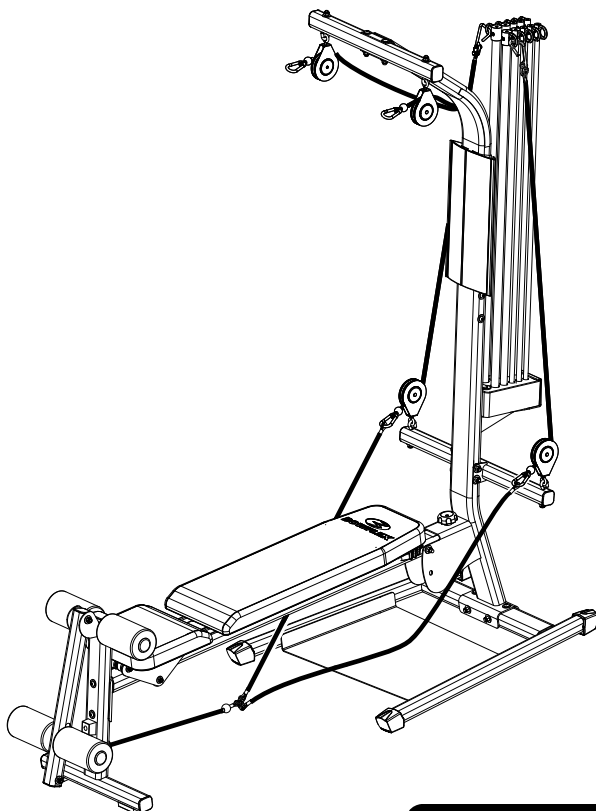
Nautilus® Bowflex® Schwinn® Fitness StairMaster® Universal® Nautilus Institute®



Gymnase Résidentiel Classique



Manuel de montage



Français Canadien

Nautilus® Bowflex® Schwinn® Fitness StairMaster® Universal® Nautilus Institute®

a brand of **NAUTILUS** Inc.

Table des matières

Avant le montage	30	Fixation de la barre transversale de la tour latérale.....	42
Outils	30	Fixation de la tour supérieure sur la base.....	43
Précautions de sécurité importantes	31	Fixation de l'ensemble de tiges.....	44
Quincaillerie	32	Fixation de l'ensemble de tiges sur la plaque arrière.....	45
Pièces	34	Fixation de la barre de tirage avec les poulies.....	46
Montage	36	Fixation des cylindres d'extension des jambes.....	47
Installation des capuchons sur la base.....	36	Fixation du cousin du siège.....	48
Fixation de la tour latérale inférieure sur la base.....	37	Fixation du panneau.....	49
Fixation de la tour latérale sur la base.....	38	Installation du serre-câble.....	50
Fixation de la glissière du siège.....	39	Raccordement des câbles à l'unité des tiges et aux.....	51
Fixation de l'extension des jambes sur la.....	40	poignées.....	51
glissière du siège.....	40	Raccordement des câbles à la barre transversale latérale.....	52
Fixation de la glissière du siège sur la base.....	41	Raccordement des câbles à l'extension des jambes.....	53
		Inspection finale.....	54
		Coordonnées	55

Avant le montage

Sélectionnez avec soin l'endroit où vous allez placer votre gymnase résidentiel Bowflex®. Le meilleur emplacement est sur une surface dure à niveau. Pour obtenir des résultats optimaux, montez votre gymnase résidentiel où vous avez l'intention de l'utiliser. Pour une utilisation sécuritaire, prévoyez un espace d'entraînement d'au moins 2,6 m x 2 m (100 po x 78 po).

1. Rassemblez toutes les pièces nécessaires pour chaque étape.
2. Tournez tous les écrous et les contre-écrous vers la droite pour les serrer. Tournez-les vers la gauche pour les desserrer.
3. Utilisez une clé pour retenir le contre-écrou lorsque vous serrez un boulon qui dispose d'un contre-écrou pour vous assurer qu'il est bien serré.
4. Lorsque vous attachez deux pièces, soulevez doucement et regardez par les trous de boulons afin de vous aider à guider le boulon dans le trou.
5. Le montage requiert deux personnes.

REMARQUE : Laissez tous les câbles enveloppés et liés tant que le gymnase résidentiel Bowflex® n'est pas complètement monté.

Outils

- Tournevis Phillips n° 2 (non compris)
- Clé 3/8 po (non comprise)
- Clé hexagonale 3/16 po (comprise)
- Clé hexagonale 7/32 po (comprise)

Consignes de Sécurité Importantes



Cette icône indique une situation potentiellement dangereuse, laquelle, si elle n'est pas évitée, peut entraîner la mort ou des blessures graves.

Avant d'utiliser cet équipement, veuillez vous conformer aux avertissements suivants :



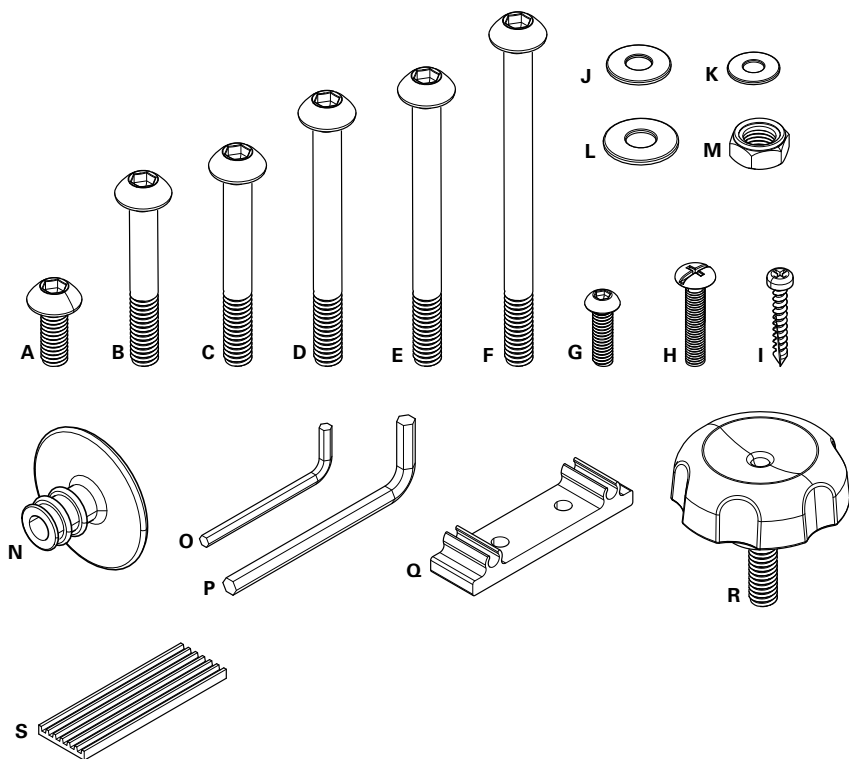
Lisez et assimilez tous les avertissements apposés sur cette machine.

Lisez attentivement et familiarisez-vous avec le Manuel de montage

- Tenez toujours les passants et les enfants à l'écart du produit que vous montez.
- Ne montez pas l'appareil dans un lieu humide.
- Assurez-vous que le montage est effectué dans un espace de travail approprié, à l'écart de la circulation et de l'exposition aux passants.
- Certains composants de la machine peuvent être lourds ou encombrants. Faites appel à une deuxième personne pour procéder aux étapes de montage qui concernent ces pièces. Ne réalisez pas seule les étapes de montage nécessitant le levage d'objets lourds ou des mouvements difficiles.
- Installez cette machine sur une surface plane et horizontale solide.
- Ne tentez pas de changer la conception ou la fonctionnalité de cette machine. Cela pourrait compromettre la sécurité et rendre caduque la garantie.
- Si des pièces de rechange sont nécessaires, utilisez exclusivement des pièces de rechange et la quincaillerie Nautilus® d'origine. Le fait de ne pas utiliser de pièces de rechange authentiques pourrait provoquer un risque pour les utilisateurs, empêcher la machine de fonctionner correctement ou rendre caduque la garantie.
- N'utilisez pas la machine et ne la mettez pas en marche tant qu'elle n'est pas complètement montée et inspectée pour vérifier que ses performances correspondent aux stipulations du Guide du propriétaire.
- Lisez et assimilez dans son intégralité le Guide du propriétaire fourni avec cette machine avant la première utilisation. Conservez le Guide du propriétaire pour référence future.

Quincaillerie

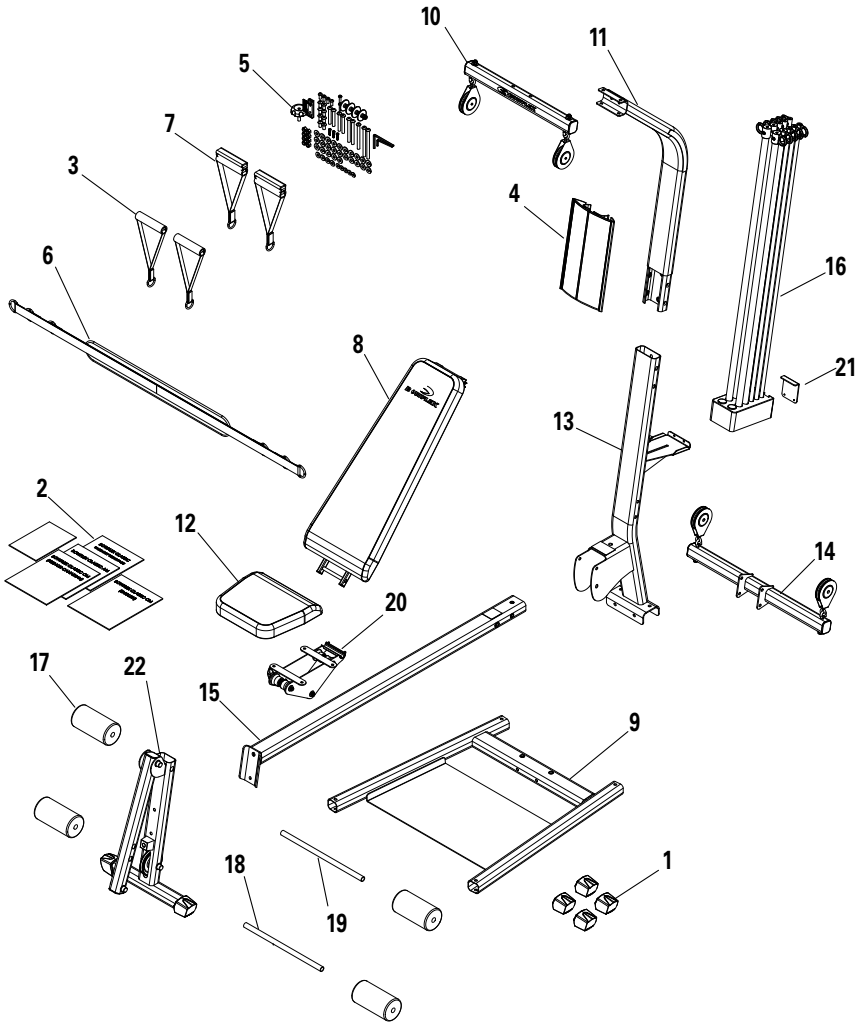
(La quincaillerie n'est pas à la taille réelle)



Quincaillerie

Item	Qté	Description
A	8	Boulon rivet à tête ronde 3/8 po x ¾ po
B	2	Boulon rivet à tête ronde 3/8 po x 2 ¾ po
C	2	Boulon rivet à tête ronde 3/8 po x 3 po
D	2	Boulon rivet à tête ronde 3/8 po x 4 po
E	1	Boulon rivet à tête ronde 3/8 po x 4,25 po
F	2	Boulon rivet à tête ronde 3/8 po x 5 po
G	4	Boulon rivet à tête ronde 5/16 po x ¾ po
H	2	Boulon cruciforme 1/4 po x 1 po
I	3	Vis-taraud n° 10 x 1 po
J	4	Rondelle 5/16 po
K	5	Rondelle ¼ po
L	25	Rondelle 3/8 po
M	8	Écrou 3/8 po
N	4	Capuchons d'extrémité
O	1	Clé hexagonale 3/16 po
P	1	Clé hexagonale 7/32 po
Q	1	Serre-câble
R	1	Bouton fileté
S	1	Coussinet en caoutchouc

Pièces

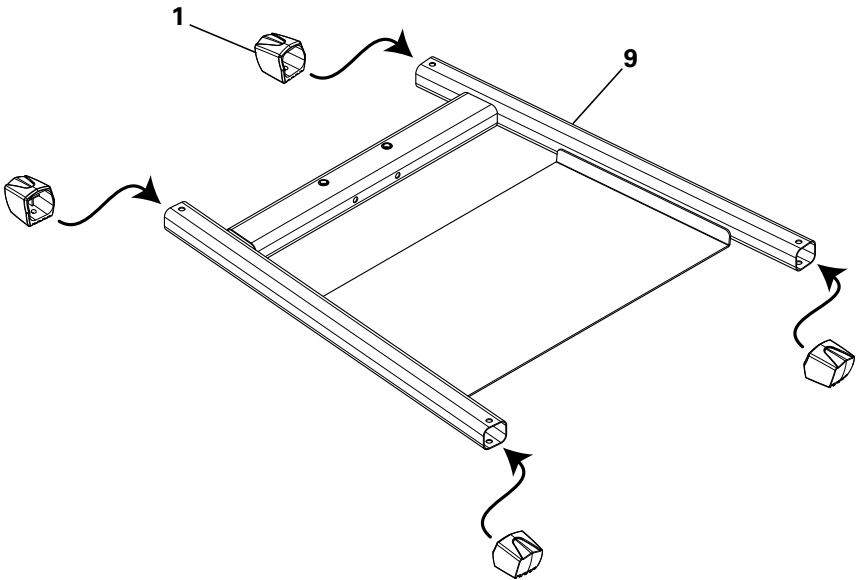


Pièces

Item	Qté	Description
1	4	Capuchon d'extrémité
2	1	Ensemble du manuel
3	1	Poignées à fonction unique
4	1	Panneau des exercices
5	1	Sac de quincaillerie
6	1	Courroie de développé des jambes
7	1	Poignées multifonctions
8	1	Coussin de siège
9	1	Base
10	1	Barre transversale latérale
11	1	Tour latérale supérieure
12	1	Siège coulissant
13	1	Tour latérale inférieure
14	1	Barre de tirage avec poulies
15	1	Glissière du siège
16	1	Ensemble de tiges
17	4	Rouleau de mousse
18	1	Tube court du cylindr
19	1	Tube long du cylindre
20	1	Tube coulissant du siège
21	1	Plaque d'extrémité du boîtier de la tige
22	1	Extension des jambes

Montage

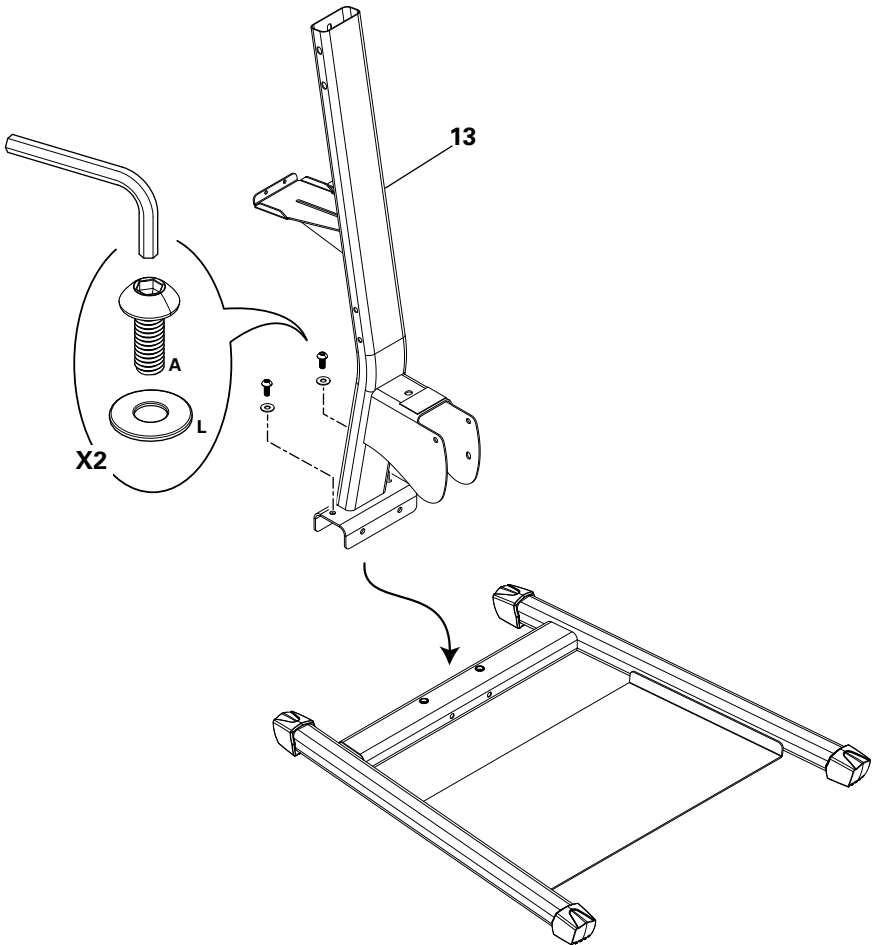
Étape 1 : Fixation des capuchons d'extrémité sur la base



Montage

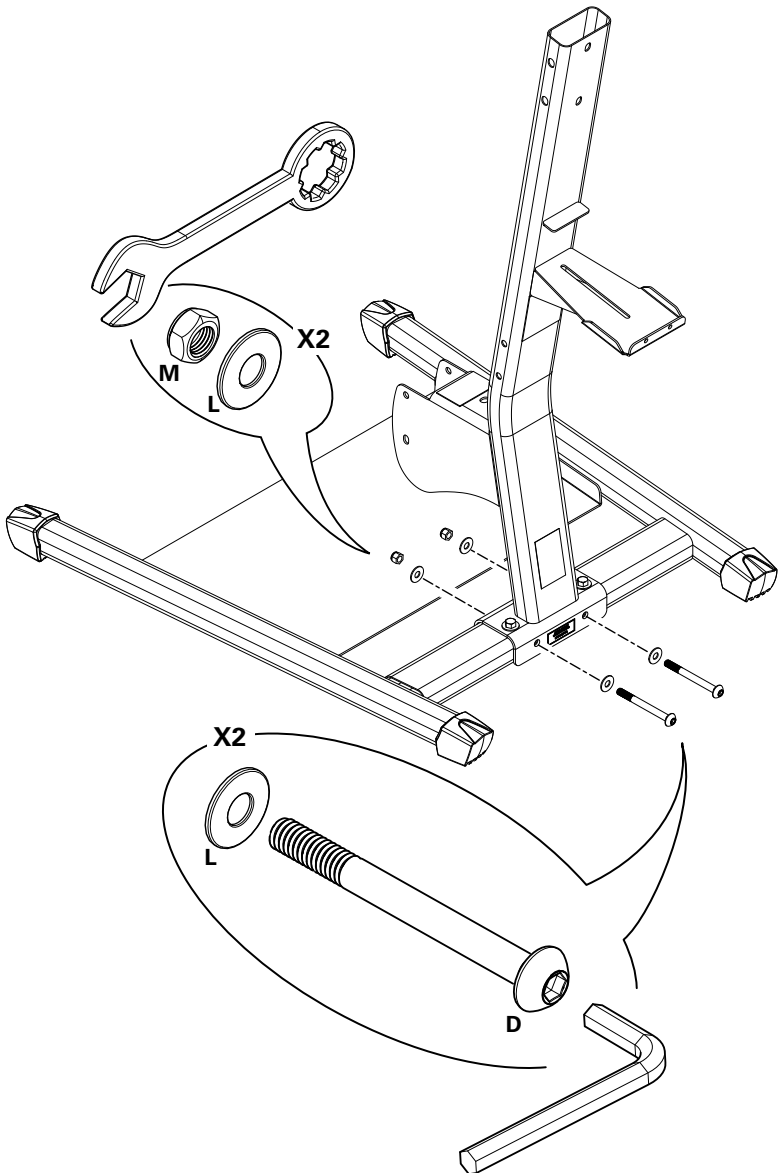
Étape 2 : Fixation de la tour latérale inférieure sur la base

Remarque : Ne serrez pas la quincaillerie.



Montage

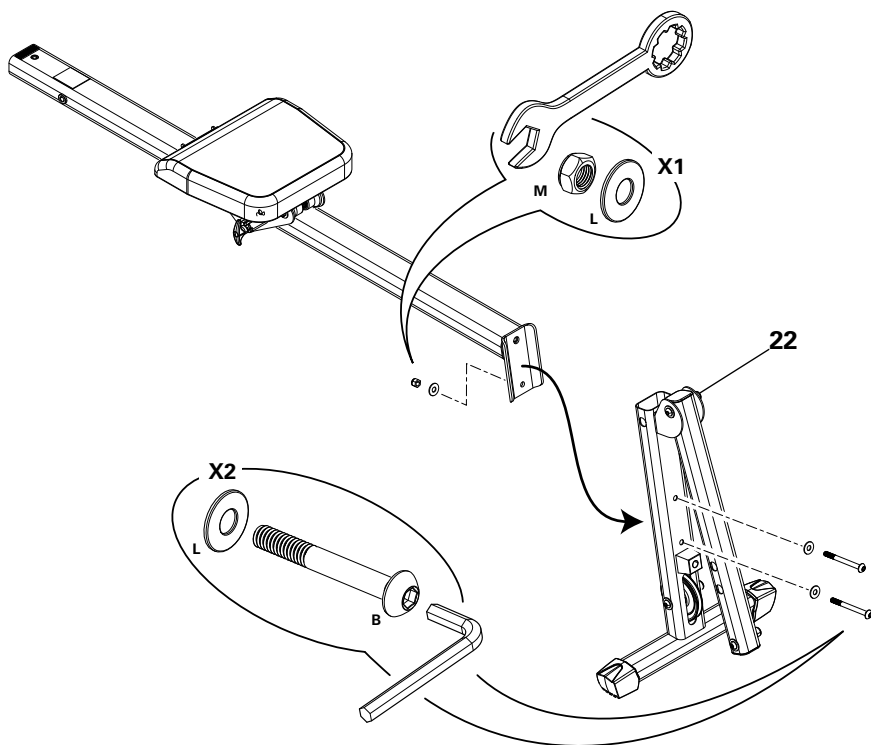
Étape 3 : Fixation de la tour latérale inférieure sur la base



Montage

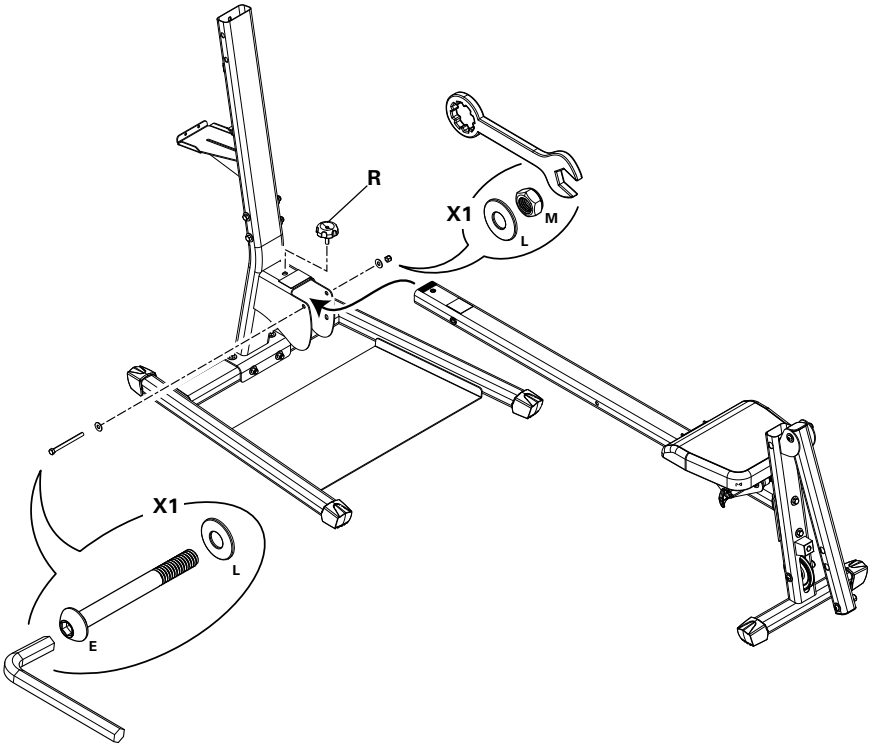
Étape 5 : Fixation de l'extension des jambes sur la glissière du siège

Remarque : Ne déballez pas les câbles des poulies.



Montage

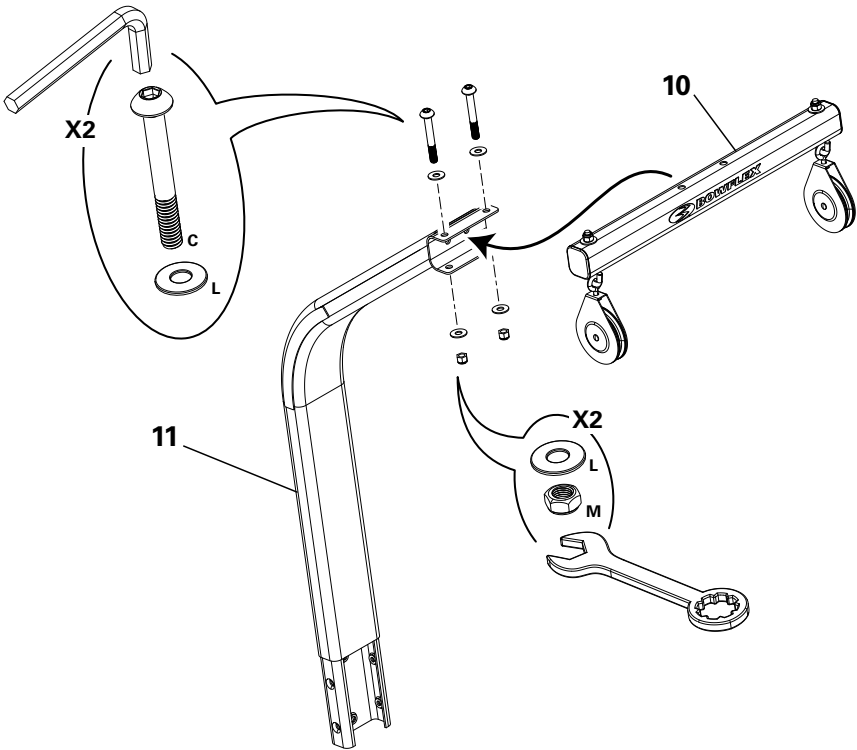
Étape 6 : Fixation de la glissière du siège sur la base



Montage

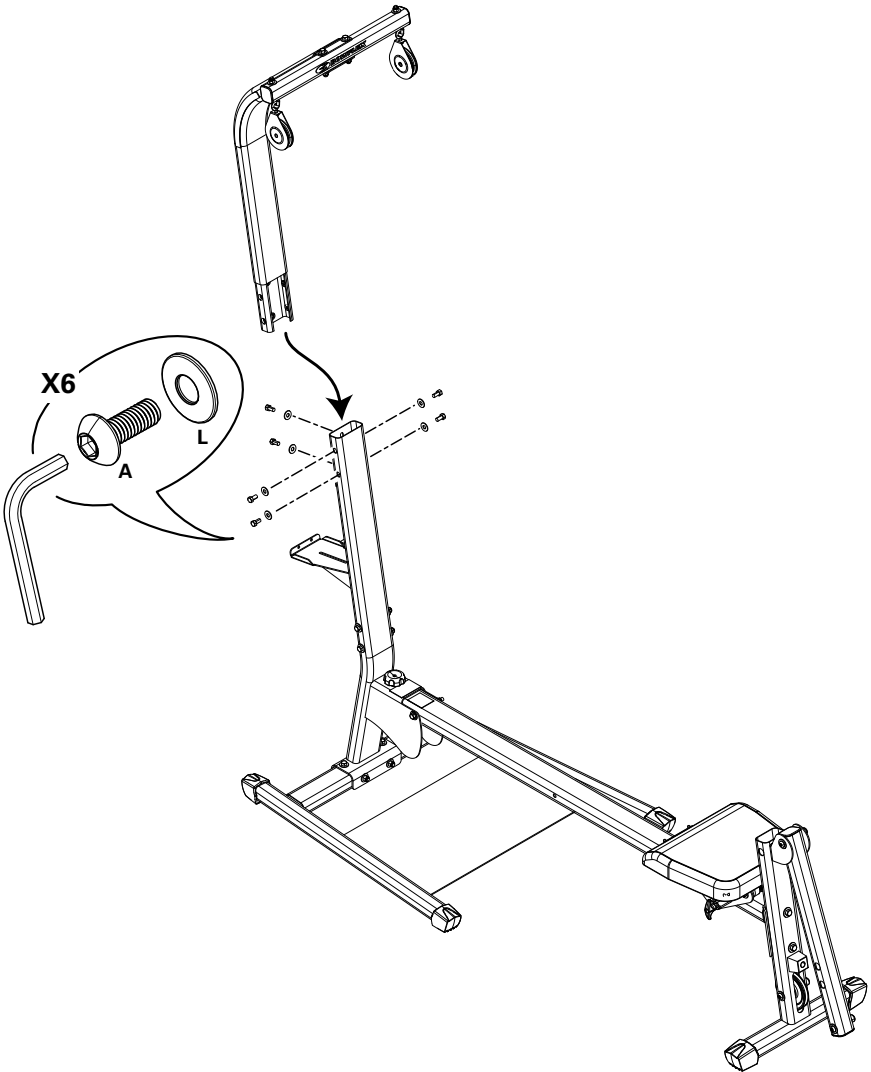
Étape 7 : Fixation de la barre transversale de la tour latérale

Remarque : Ne déballez pas les câbles des poulies.



Montage

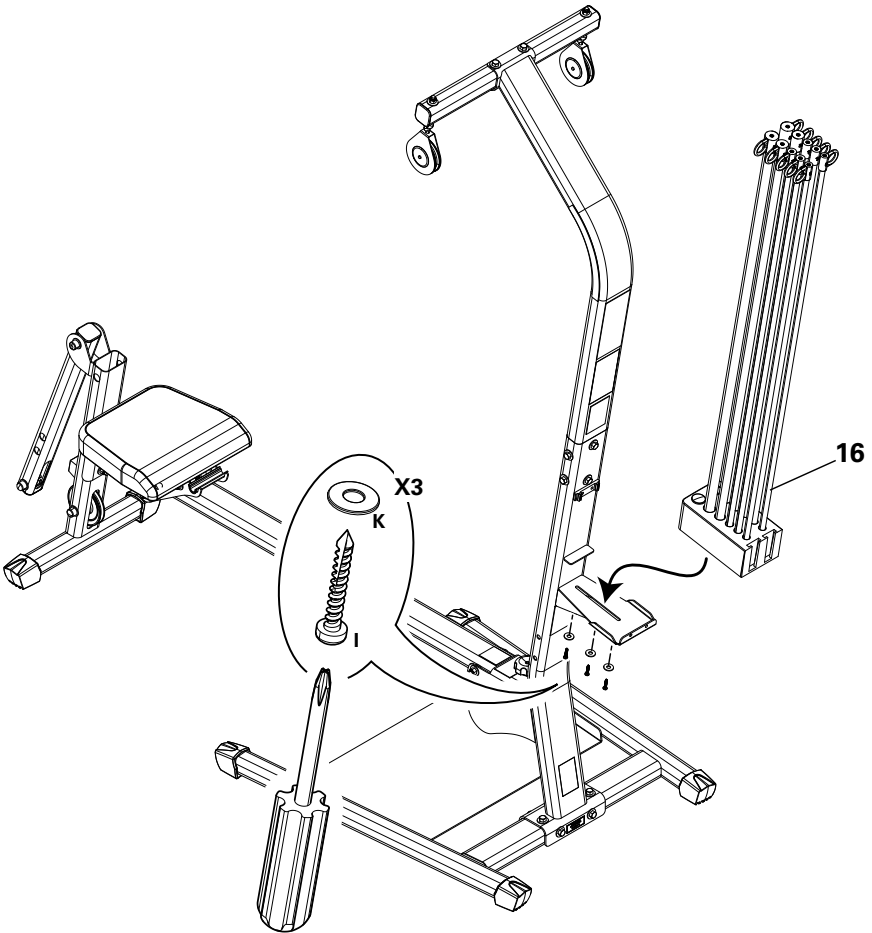
Étape 8 : Fixation de la tour latérale supérieure sur la base



Montage

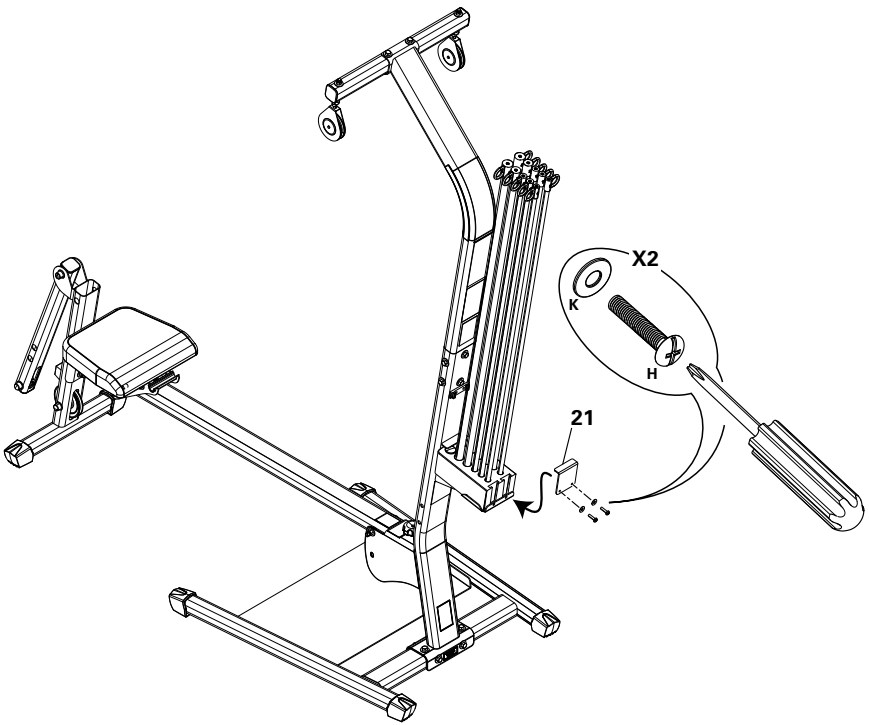
Étape 9 : Fixation de l'ensemble de tiges

Remarque : Ne serrez pas la quincaillerie.



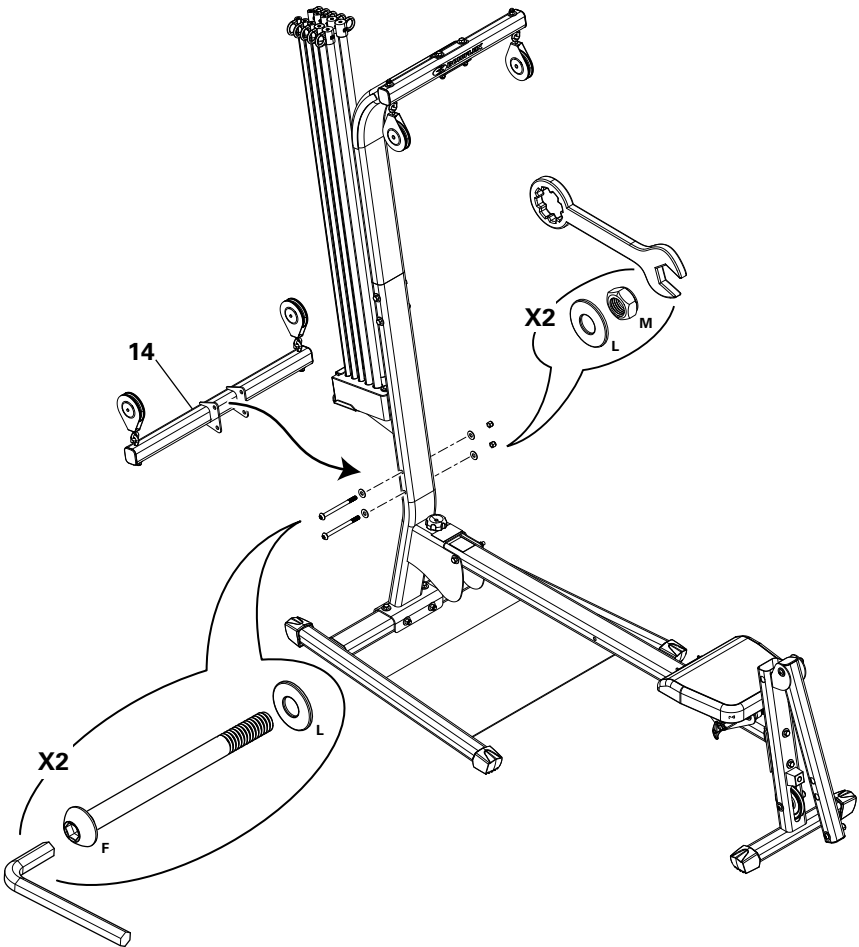
Montage

Étape 10 : Fixation de l'ensemble de tiges sur la plaque d'extrémité de la boîte de tiges



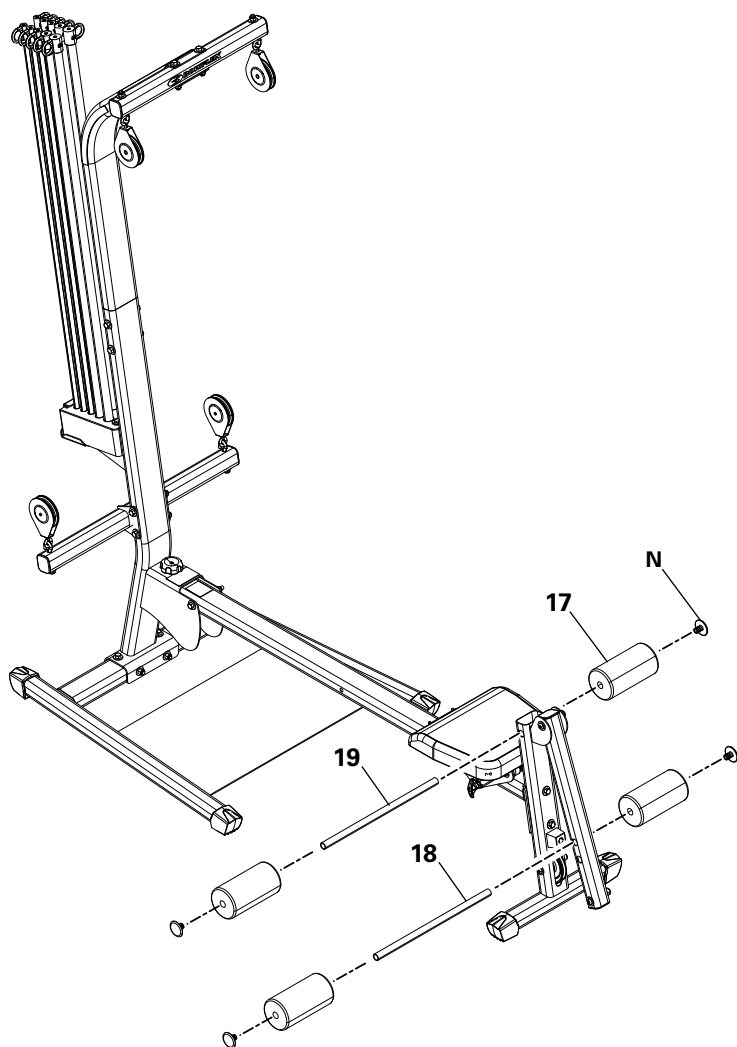
Montage

Étape 11 : Fixation de la barre de tirage avec poulies



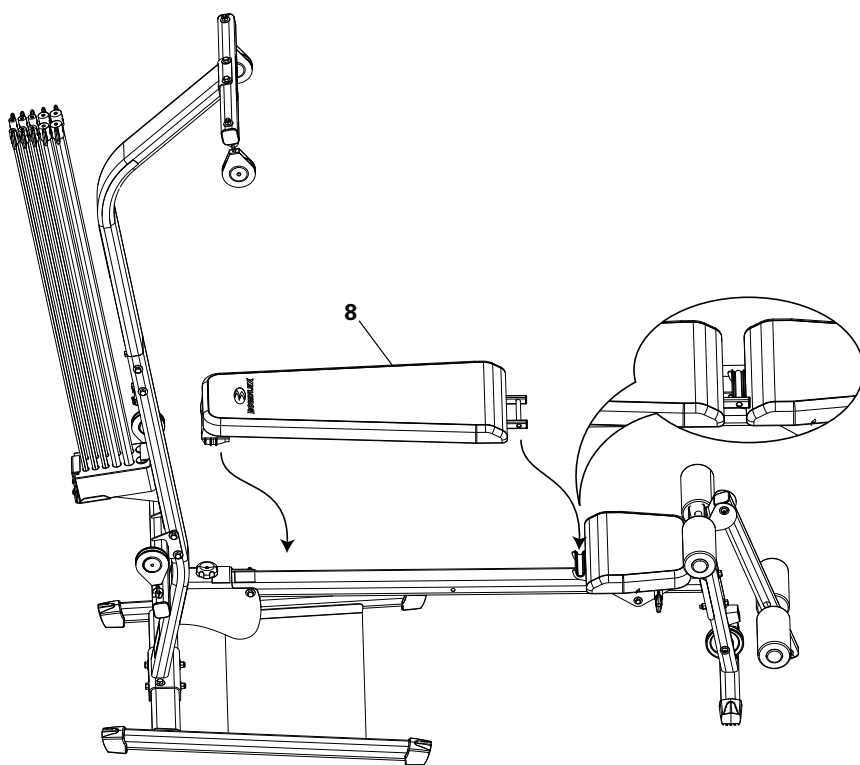
Montage

Étape 12 : Fixation des cylindres d'extension des jambes



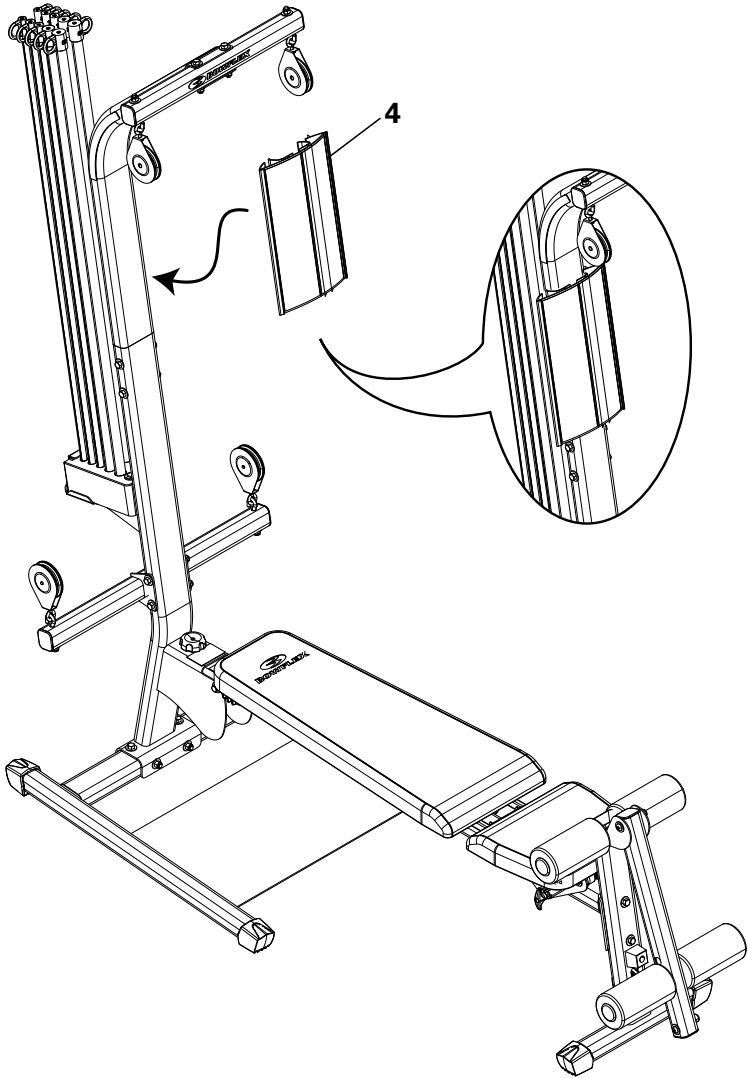
Montage

Étape 13 : Fixation du coussin du siège



Montage

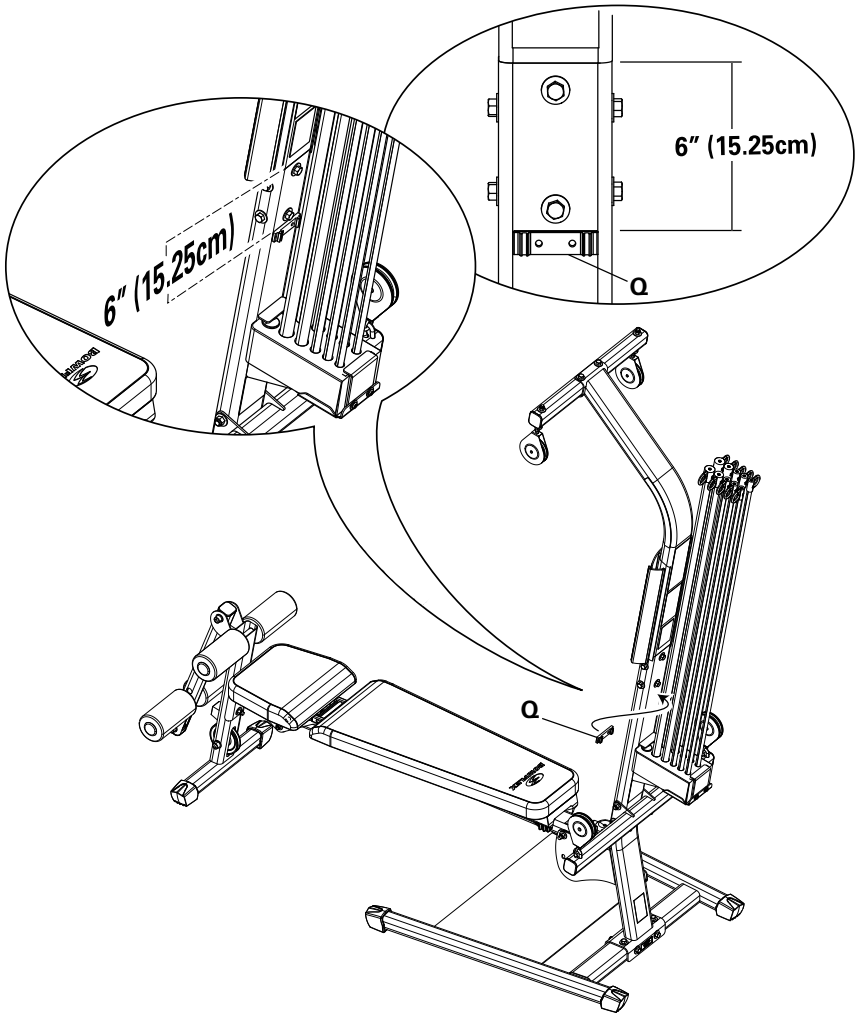
Étape 14 : Fixation du panneau



Montage

Étape 15 : Installation du serre-câble

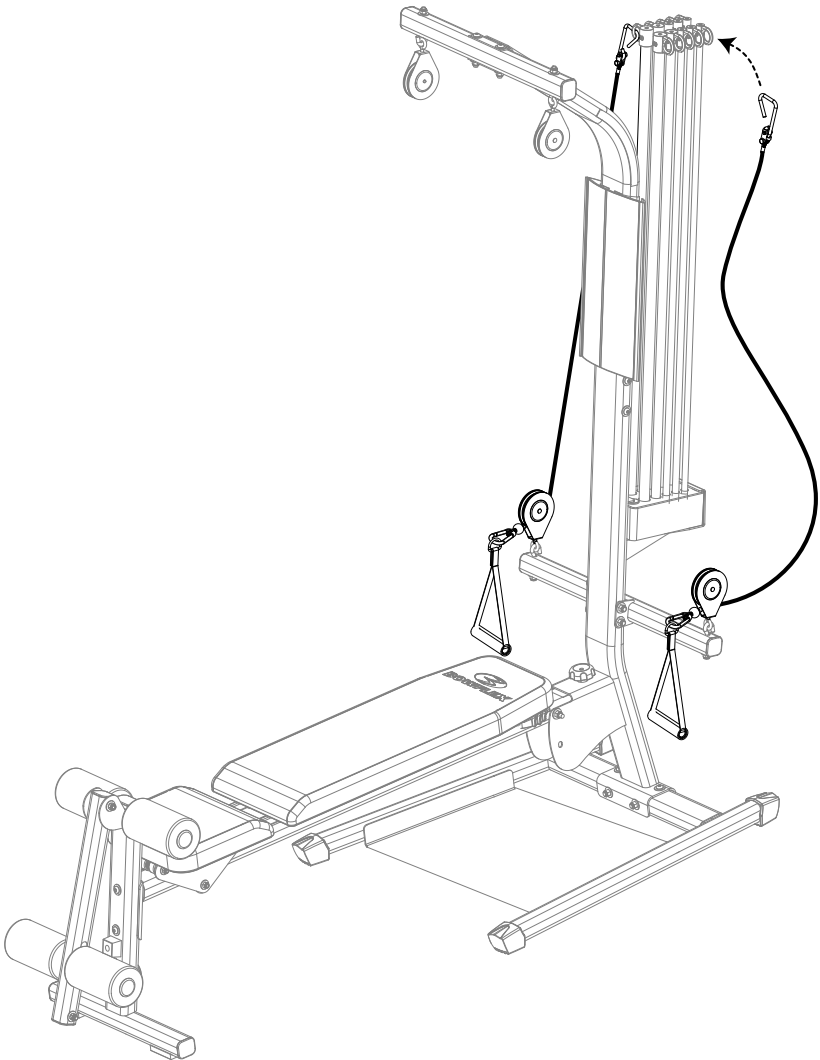
Remarque : Assurez-vous d'utiliser le serre-câble lorsque les câbles ne sont pas utilisés.



Montage

Étape 16 : Raccordement des câbles à l'unité PowerRod®, à la barre de tirage et aux poignées

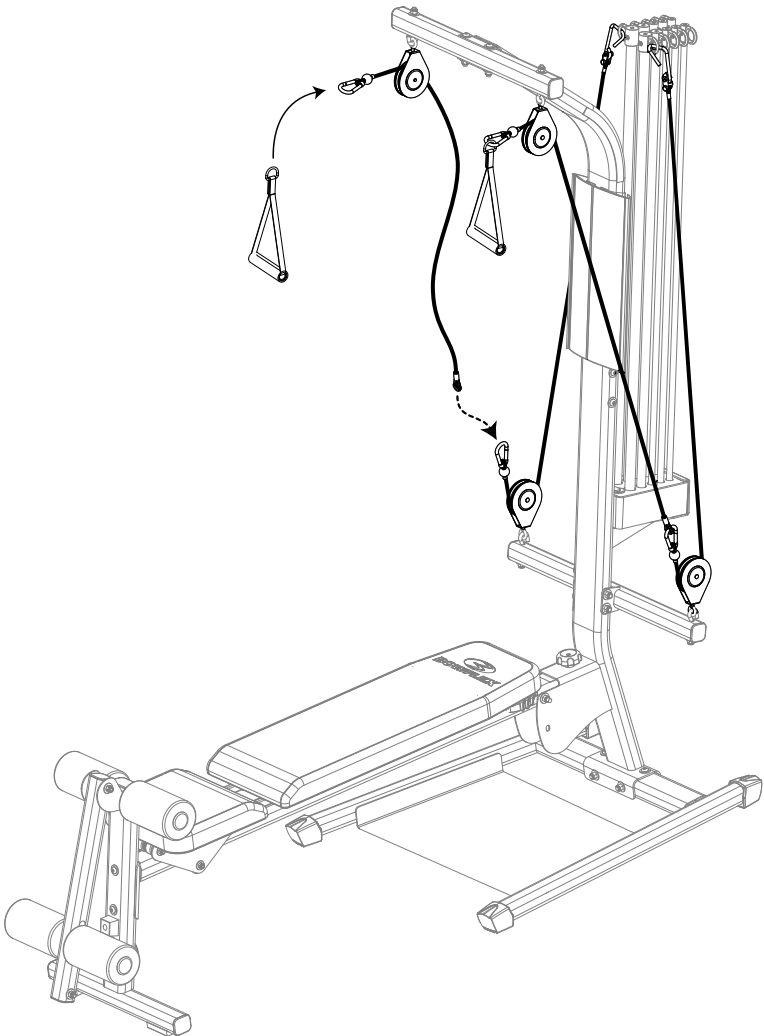
Remarque : Retirez le plastique et déballez les câbles des poulies de la barre de tirage.



Montage

Étape 17 : Raccordement des câbles de la barre de tirage et de la barre transversale latérale aux poignées

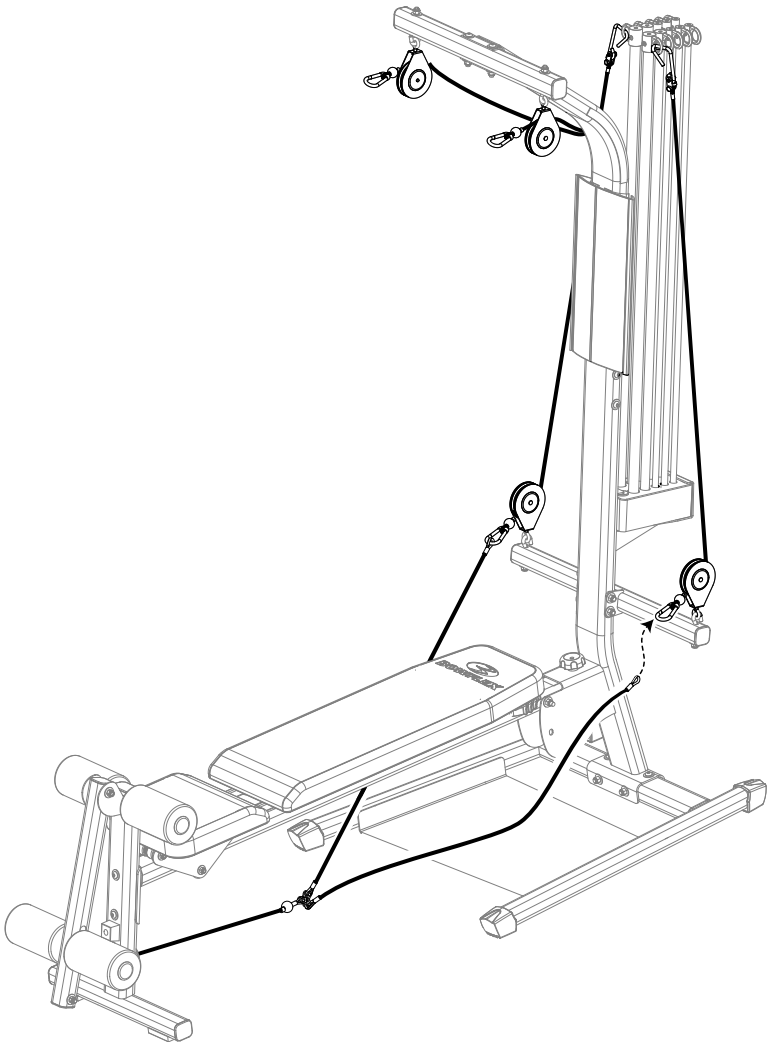
Remarque : Retirez le plastique et déballez les câbles des poulies de la barre latérale.



Montage

Étape 18 : Raccordement des câbles de la barre de tirage à l'extension des jambes

Remarque : Retirez le plastique et déballez les câbles des poulies de l'extension des jambes.



Montage

Inspection Finale

Veillez inspecter votre machine, pour vous assurer que toutes les pièces de fixation sont serrées et que tous les composants sont correctement montés.



Ne pas inspecter visuellement ni faire un essai du montage avant utilisation peut endommager l'équipement. Cela peut aussi occasionner de sérieuses blessures aux utilisateurs et aux spectateurs.

Coordonnées

ÉTATS-UNIS

SERVICE CLIENTÈLE/TECHNIQUE

Tél. : 1-800-NAUTILUS, (1-800-628-8458)
Télééc. : 1-877-686-6466
Courriel : Bowflex@nautilus.com

SIÈGE SOCIAL DU GROUPE

Nautilus, Inc.
Siège social mondial
16400 SE Nautilus Drive
Vancouver, Washington, USA 98683
Téléphone : 1-800-NAUTILUS (1-800-628-8458)

INTERNATIONAL

SERVICE CLIENTÈLE INTERNATIONAL

Nautilus International S.A.
Rue Jean Prouvé
1762 Givisiez, Suisse
Tél. : + 41 26 460 77 77
Télééc. : + 41 26 460 77 70
Courriel : technics@nautilus.com

ALLEMAGNE et AUTRICHE

Nautilus Deutschland GmbH
Albin-Köbis-Str. 4
51147 Cologne
Tél. : + 49 02203 2020 0
Télééc. : + 49 02203 2020 45 45

ITALIE

Nautilus Italy S.r.l., Via della Mercanzia, 103
40050 Funo di Argelato - Bologne
Tél. : + 39 051 664 6201
Télééc. : + 39 051 664 7461

SUISSE

Nautilus Switzerland SA
Rue Jean Prouvé 6
CH-1762 Givisiez
Tél. : + 41 26 460 77 66
Télééc. : + 41 26 460 77 60

ROYAUME-UNI

Nautilus UK Ltd.
4 Vincent Avenue
Crownhill, Milton Keynes, Bucks,
MK8 0AB
Tél. : + 44 1908 267 345
Télééc. : + 44 1908 267 345

CHINE

Nautilus (Shanghai) Fitness Co., Ltd.
7A No.728, Yan'an Road (West)
200050 Shanghai, Chine
Tél. : + 86 21 523 707 00
Télééc. : + 86 21 523 707 09

Numéro de série

Date d'achat



Imprimé en Chine

©2008. Nautilus Inc. Tous droits réservés. Nautilus, le logo Nautilus, Universal, le logo Universal, Bowflex, StairMaster et Nautilus Institute sont soit des marques déposées ou des marques commerciales de Nautilus Inc. Schwinn est une marque déposée. Toutes les autres marques de commerce mentionnées sont la propriété de leurs détenteurs respectifs. Nautilus, Inc., World Headquarters, 16400 SE Nautilus Drive, Vancouver, WA 98683 1-800-NAUTILUS www.nautilus.com

Nautilus® Bowflex® Schwinn® Fitness StairMaster® Universal® Nautilus Institute®

Free Manuals Download Website

<http://myh66.com>

<http://usermanuals.us>

<http://www.somanuals.com>

<http://www.4manuals.cc>

<http://www.manual-lib.com>

<http://www.404manual.com>

<http://www.luxmanual.com>

<http://aubethermostatmanual.com>

Golf course search by state

<http://golfingnear.com>

Email search by domain

<http://emailbydomain.com>

Auto manuals search

<http://auto.somanuals.com>

TV manuals search

<http://tv.somanuals.com>