



# Fire Monitoring System

FSM-2000



**BOSCH**

- de** Installationsanleitung
- en** Installation Guide
- es** Guía de instalación
- it** Guida di installazione
- nl** Installatiehandleiding
- pl** Instrukcja instalacyjna



<b>de</b>	<b>Installationsanleitung</b>	<b>4</b>
<b>en</b>	<b>Installation Guide</b>	<b>10</b>
<b>es</b>	<b>Guía de instalación</b>	<b>16</b>
<b>it</b>	<b>Guida di installazione</b>	<b>22</b>
<b>nl</b>	<b>Installatiehandleiding</b>	<b>28</b>
<b>pl</b>	<b>Instrukcja instalacyjna</b>	<b>34</b>

# 1 Vorbereitende Maßnahmen

## Lieferumfang

Anzahl	Komponente
1	Installations-CD für FSM-2000
1	USB-Dongle
1	Diskette mit der Datei dongle.crp

## Voraussetzung

Sie können FMS mit den Zentralen FPA-5000, UEZ 2000 und BZ 500 verwenden. Folgende Voraussetzungen muss Ihr PC erfüllen:

Hardware	Beschreibung
COM-Port	max. 4 (pro Zentrale ein COM-Port)
Schnittstellen	USB/LPT, CD-ROM
Laufwerke	Diskettenlaufwerk 3,5"
CPU	min. 2 GHz
RAM	1024 MB (Server), 512 MB (Client)
Festplattenspeicher	10 GB
Netzwerkkarte	100 Mbit
Software	Beschreibung
Betriebssystem	Windows 2000 SP4, Windows 2003 Server, Windows XP SP2 (nicht mit Windows XP Home)
Internet Explorer	Version 5.5 SP1 oder 6.0
MSDE	Version MSDE 2000 SP3a
Microsoft IIS	Version 5.0 (Windows 2000, Windows XP) Version 6.0 (Windows 2003 Server)

## Melderprüfpläne und Lagepläne vorbereiten

Führen Sie vor der Installation die folgenden Arbeiten durch:

- Legen Sie pro Zentrale den Melderprüfplan auf dem Rechner ab. Melderprüfpläne aus WinPara enthalten keine Systemadressen. Diese müssen Sie manuell im Melderprüfplan einfügen.
- Legen Sie alle Lagepläne im .dwf-Format in einem Ordner ab. FMS ordnet die Lagepläne automatisch anhand der Dateinamen in alphabetischer Reihenfolge. Legen Sie die Reihenfolge der Lagepläne mit Hilfe von Buchstaben fest.
  - **a**\_Empfang.dwf = 1. Element in FMS
  - **b**\_Bueromraeume.dwf = 2. Element in FMS

### **Einstellungen im Internet Explorer**

Bevor Sie sich am Server oder Bedienrechner anmelden, müssen Sie im Internet Explorer bestimmte Einstellungen anpassen. Führen Sie dazu die folgenden Schritte durch:

1. Starten Sie den Internet Explorer.
2. Wählen Sie **Extras** -> **Internetoptionen**.
3. Markieren Sie im Register **Sicherheit** den Punkt **Vertrauenswürdige Sites**.
4. Klicken Sie auf die Schaltfläche **Sites**. Ein neues Fenster öffnet sich.
5. Deaktivieren Sie das Kästchen **Für Sites dieser Zone ist eine Serverüberprüfung (https:) erforderlich**.
6. Tippen Sie im Eingabefeld den vorher notierten Servernamen im Format **http://Servername** ein (siehe *Abschnitt Konfiguration*) und klicken Sie auf die Schaltfläche **OK**.
7. Klicken Sie auf die Schaltfläche **Stufe anpassen**.
8. Aktivieren Sie alle Einstellungen der **ActiveX-Steuerelemente** unter dem Menüpunkt **ActiveX-Steuerelemente & Plugins**.
9. Klicken Sie auf die Schaltfläche **OK**.

## 2 Fire Monitoring System einrichten

### Installation



#### HINWEIS!

Installations-CD des Betriebssystems bereithalten. Damit FMS fehlerfrei funktioniert, müssen Komponenten nachinstalliert werden (z. B. Internetinformationsdienst, IIS).

Führen Sie folgende Schritte durch, um FMS zu installieren:

1. Legen Sie die Installations-CD für FMS ein.
2. Klicken Sie doppelt auf die Datei **Setup.exe**, falls sich das Installationsprogramm nicht automatisch öffnet. Das FMS-Installationsprogramm öffnet sich.

#### VORSICHT!



Gefahr des Installationsabbruchs.

Während der Installation des SQL-Servers werden Sie gefragt, ob Sie den Rechner neu starten möchten. Dies würde eine unvollständige Installation verursachen.

Klicken Sie auf den Button **No**.

3. Folgen Sie den Anweisungen auf dem Bildschirm.
  - a. Klicken Sie immer auf die Schaltfläche **Next**, um die Installation fortzusetzen.
  - b. Klicken Sie abschließend auf die Schaltfläche **Finish**, um die Installation des FMS abzuschließen.

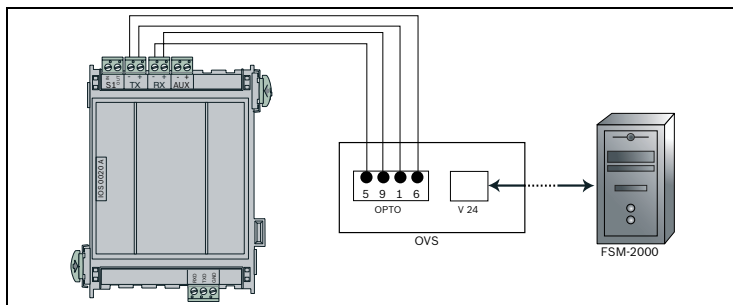
Während der Installation des FMS öffnen sich automatisch Installationsprogramme für weitere Komponenten (z. B. WHIP).

- Folgen Sie den Anweisungen auf dem Bildschirm.
  - a. Klicken Sie immer auf die Schaltfläche **Next**, um die Installation fortzusetzen.
  - b. Klicken Sie abschließend auf die Schaltfläche **Finish**, um die Installation abzuschließen.

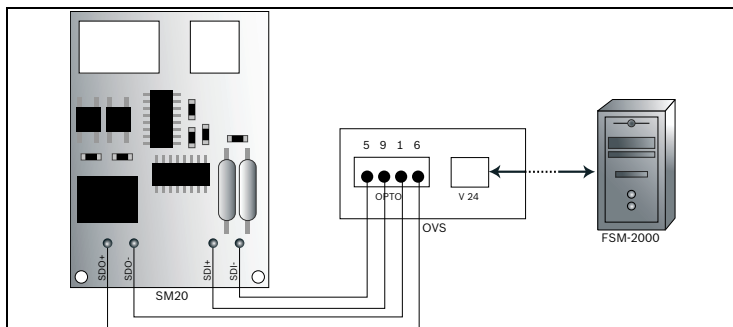
### Anschaltung

Sie können FMS mit folgenden Zentralen verwenden:

- FPA-5000 (Anschluss über OVS an das IOS 0020 A oder FPE-5000-UGM)
- UEZ 2000 LSN (Anschluss über OVS an das SM 20)
- BZ 500 LSN (Anschluss über OVS an das SM 20)



**Bild 2.1** Anschluss an die Zentrale FPA-5000





**Bild 2.2** Anschluss an die Zentralen FPA-5000, UEZ 2000 und BZ 500

<b>OPTO (OVS)</b>	<b>IOS 0020 A</b>	<b>SM 20 / FPE-5000-UGM</b>
5	RX-	SDI-
9	RX+	SDI+
1	TX+	SDO-
6	TX-	SDO+

## Konfiguration

Führen Sie nach der Installation folgende Schritte durch, um Ihre Software zu konfigurieren:

1. Klicken Sie auf Ihrem Desktop doppelt auf die Verknüpfung **FMS Manager**.
2. Geben Sie für den Benutzernamen und das Kennwort **Administrator** ein.
3. Klicken Sie auf die Schaltfläche **OK**. Der FMS-Manager öffnet sich, mit dem Sie das System parametrieren können.
4. Klicken Sie im Register **Systemstart/-stop** auf die Schaltfläche **Ausführen** - FMS Configuration Wizard. Das Konfigurationsprogramm öffnet sich.
5. Klicken Sie auf die Schaltfläche **Weiter**. Ein Anmeldefenster öffnet sich.
6. Geben Sie für den Benutzernamen und das Kennwort **Administrator** ein.
7. Klicken Sie auf die Schaltfläche **OK**. Das Konfigurationsprogramm wird fortgesetzt.
8. Legen Sie die mitgelieferte Diskette ein.
9. **Schritt 1/6:** Wählen Sie von der Diskette die Datei **Dongle.crp** aus.
10. Klicken Sie auf die Schaltfläche **Weiter**.
11. **Schritt 2/6:** Notieren Sie den ermittelten Servernamen.
12. Klicken Sie auf die Schaltfläche **Weiter**.
13. **Schritt 3/6:** Legen Sie im Auswahlménü für jede Zentrale einen COM-Port fest (maximal vier).
14. Klicken Sie auf die Schaltfläche **Weiter**.
15. **Schritt 4/6:** Klicken Sie auf die Schaltfläche  und wählen Sie pro COM-Port den entsprechenden Melderprüfplan .mpp aus.
16. Klicken Sie auf die Schaltfläche **Weiter**.
17. **Schritt 5/6:** Klicken Sie auf die Schaltfläche  und geben Sie den Pfad des Ordners an, der die Lagepläne beinhaltet.
18. Klicken Sie auf die Schaltfläche **Weiter**.



19. **Schritt 6/6:** Legen Sie alle Bediener und ihre Rollen an.
20. Klicken Sie abschließend auf die Schaltfläche **Erstellen**.
21. Klicken Sie auf die Schaltfläche **Beenden**, um die Konfiguration abzuschließen.

**HINWEIS!**

Klicken Sie im FMS-Manager auf die Schaltfläche **Hilfe**, um weitere Informationen zur Konfiguration zu erhalten.

---

## 3 Fire Monitoring System starten

### Starten des Servers

Starten Sie nach erfolgreicher Konfiguration den Server.

- ▶ Klicken Sie dazu im Register **Systemstart/-stop** auf die Schaltfläche **Start**. Der Server ist gestartet, wenn die Statusanzeige grün leuchtet und alle Bediener angezeigt werden.

### Anmelden am Bedienrechner

**HINWEIS!**

Die Erstanmeldung am Bedienrechner kann einige Zeit dauern, da die notwendigen Software-Komponenten geladen werden.

---

Führen Sie abschließend folgende Schritte durch, um sich am Bedienrechner anzumelden:

1. Öffnen Sie den Internet-Explorer.
2. Geben Sie die Adresse nach folgendem Muster ein:  
**http:\\Servername** (siehe *Abschnitt Konfiguration*).  
Ein Anmeldefenster erscheint.
3. Geben Sie für den Benutzernamen und das Kennwort **Administrator** ein.
4. Beginnen Sie mit Ihren gewünschten Arbeiten.

# 1 Preparation

## Parts Included

Amount	Components
1	Installation CD for FSM-2000
1	USB dongle
1	Disk containing the dongle.crp file

## Requirement

FMS can be used with the following panels FPA-5000, UEZ 2000 und BZ 500. Your PC must fulfill the following requirements:

Hardware	Description
COM port	Max. 4 (one COM port per panel)
Interfaces	USB/LPT
Drives	CD-ROM, 3.5" disk drive
CPU	min. 2 GHz
RAM	1024 MB (server), 512 MB (client)
Hard drive memory	10 GB
Network card	100 Mbit
Software	Description
Operating system	Windows 2000 SP4, Windows 2003 server, Windows XP SP2 (not with Windows XP Home)
Internet Explorer	Version 5.5 SP1 or 6.0
MSDE	Version MSDE 2000 SP3a
Microsoft IIS	Version 5.0 (Windows 2000, Windows XP) Version 6.0 (Windows 2003 server)

## Prepare detector check plan and floor plan

Perform the following steps before installation:

- Store the detector check plan for each panel on the computer. Detector check plans created with WinPara do not include system addresses. Those you have to add manually in the detector check plan.
- Store all floor plans in .dwf format in one folder. FMS automatically sorts the floor plans alphabetically according to file names. Determine the sequence of the floor plans using letters.
  - **a\_reception.dwf** = 1st element in FMS
  - **b\_office.dwf** = 2nd element in FMS

### **Internet Explorer settings**

Before logging on to the server or client, you need to adapt certain settings in the Internet Explorer. To do this, perform the following steps:

1. Start Internet Explorer.
2. Select **Tools** -> **Internet Options**.
3. In the **Security** tab, select the **Trusted sites** item.
4. Click the **Sites** button. A new window opens.
5. Deactivate the **Require server verification (https:) for all sites in this zone** checkbox.
6. Enter the previously noted server name in the input field in **http://server name** format (see *Section Configuration*) and click the **OK** button.
7. Click the **Custom level** button.
8. Activate all settings of the **ActiveX controls** under the menu item **ActiveX controls and plug-ins**.
9. Click the **OK** button.

## 2 Set up FMS

### Installation



#### NOTICE!

Have the installation CD for the operating system ready. To ensure full operation of FMS, components must be post-installed (e.g. Internet Information Server - IIS).

Follow these steps to install the FMS:

1. Insert the installation CD for the FMS.
2. Double-click the **Setup.exe** file if the installation program does not open automatically.  
The FMS installation program opens.



#### CAUTION!

Cancellation of installation.

During the installation of the SQL server you are asked to reboot the computer which would cause an incomplete installation. Click the **No** button.

3. Follow the on-screen instructions.
  - a. In each step, click the **Next** button to continue with the installation.
  - b. Then click the **Finish** button to complete the installation of the FMS.

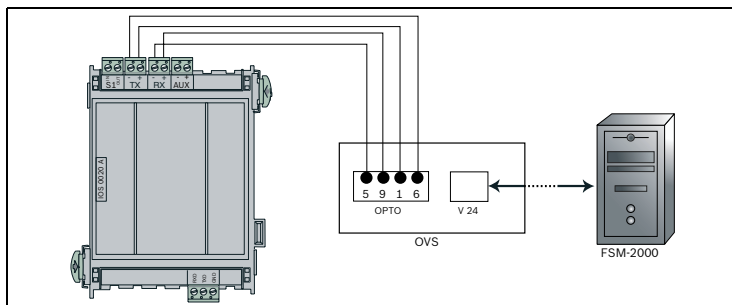
During the installation of FMS, other installation programs for additional components will open automatically (e.g. WHIP).

- ▶ Follow the on-screen instructions.
  - a. In each step, click the **Next** button to continue with the installation.
  - b. Then click the **Finish** button to complete the installation.

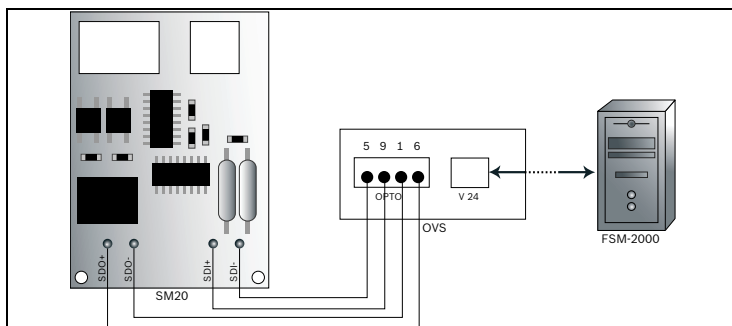
**Connection**

FMS can be used with the following panels:

- FPA-5000 (connection via OVS to the IOS 0020 A or FPE-5000-UGM)
- UEZ 2000 LSN (connection via OVS to the SM 20)
- BZ 500 LSN (connection via OVS to the SM 20)



**Figure 2.1** Connection with the panel FPA-5000





**Figure 2.2** Connection with the panel UEZ 2000 and BZ 500

<b>OPTO (OVS)</b>	<b>IOS 0020 A</b>	<b>SM 20 / FPE-5000-UGM</b>
5	RX-	SDI-
9	RX+	SDI+
1	TX+	SDO-
6	TX-	SDO+

## Configuration

After installation, perform the following steps to configure your software:

1. Double-click the **FMS Manager** icon on your desktop.
2. Enter **Administrator** as the user name and password.
3. Click the **OK** button. The FMS Manager opens, allowing you to configure the system.
4. Click the button **Execute** - FMS Configuration Wizard in the **System start/stop** tab. The configuration program opens.
5. Click the **Next** button. A log-on screen opens.
6. Enter **Administrator** as the user name and password.
7. Click the **OK** button. The configuration program continues.
8. Insert the disk supplied.
9. **Step 1/6:** Select the **dongle.crp** file from the disk.
10. Click the **Next** button.
11. **Step 2/6:** Note the determined server name.
12. Click the **Next** button.
13. **Step 3/6:** Specify a COM port (maximum of four) for each panel in the drop-down menu.
14. Click the **Next** button.
15. **Step 4/6:** Click the  button and select the corresponding detector check plan .mpp for each COM port.
16. Click the **Next** button.
17. **Step 5/6:** Click the  button and enter the path of the folder containing the floor plans.
18. Click the **Next** button.
19. **Step 6/6:** Create all operators and their roles.
20. Then click the **Create** button.
21. Click the **Close** button to complete the configuration.



### NOTICE!

Click the **Help** button of the FMS Manager for additional information on configuration.

## 3 Start the Fire Monitoring System

### Starting the server

After successful configuration, start the server.

- ▶ To do this, click the **Start** button in the **System start/stop** tab. The server is started when the status display lights up green and all operators are displayed.

### Logging on to the client



#### NOTICE!

The first log-on to the client can take a while, as the required software components are being loaded.

---

Finally, perform the following steps to log on to the client:

1. Open Internet Explorer.
2. Enter the address according to the following pattern:  
**http:\\server name** (see *Section Configuration*). A log-on window appears.
3. Enter **Administrator** as the user name and password.
4. Start with your desired operations.

# 1 Preparación

## Piezas incluidas

Cantidad	Componentes
1	CD de instalación de FSM-2000
1	Adaptador USB
1	Disco con el archivo dongle.crp

## Requisitos

FMS puede utilizarse con las siguientes centrales: FPA-5000, UEZ 2000 y BZ 500. El PC tiene que cumplir los siguientes requisitos:

Hardware	Descripción
Puerto COM	4 máx. (un puerto COM por cada central)
Interfaces	USB/LPT
Unidades	CD-ROM, unidad de disquete de 3,5"
CPU	2 GHz como mín.
RAM	1024 Mb (servidor), 512 Mb (cliente)
Memoria del disco duro	10 Gb
Tarjeta de red	100 Mbit
Software	Descripción
Sistema operativo	Windows 2000 SP4, Windows 2003 server, Windows XP SP2 (sin Windows XP Home)
Internet Explorer	Versión 5.5 SP1 o 6.0
MSDE	Versión MSDE 2000 SP3a
Microsoft IIS	Versión 5.0 (Windows 2000, Windows XP) Versión 6.0 (Windows 2003 server)

## Preparación del listado de detectores y del plano de planta

Siga los pasos siguientes antes de la instalación:

- Guarde el plano de comprobación del detector de cada una de las centrales en el equipo. En el listado de detectores creados con WinPara no se incluyen las direcciones de los sistemas. Estas direcciones deben agregarse de forma manual al listado de detectores.



- Guarde todos los planos de planta con el formato .dwf en una carpeta. FMS ordena automáticamente los planos de planta alfabéticamente según los nombres de archivo. Determine la secuencia de los planos de planta con letras.
  - **a\_recepción.dwf** = 1º elemento en FMS
  - **b\_oficina.dwf** = 2º elemento en FMS

### Ajustes de Internet Explorer

Antes de conectarse al servidor o al cliente, es preciso modificar ciertos ajustes en Internet Explorer. Para hacerlo, siga los pasos siguientes:

1. Inicie Internet Explorer.
2. Seleccione **Herramientas** -> **Opciones de Internet**.
3. En la ficha **Seguridad**, seleccione **Sitios de confianza**.
4. Haga clic en el botón **Sitios**. Se abre una nueva ventana.
5. Desactive la casilla de verificación **Requerir comprobación del servidor (https:) para todos los sitios de esta zona**.
6. Escriba el nombre del servidor que ha anotado anteriormente en el campo de entrada con el formato **http://nombre del servidor** (consulte la *Sección Configuración*) y haga clic en el botón **Aceptar**.
7. Haga clic en el botón **Nivel personalizado**.
8. Active todas las opciones de los **Controles ActiveX** en la opción de menú **Controles y complementos de ActiveX**.
9. Haga clic en el botón **Aceptar**.

## 2 Instalación de FMS

### Instalación



#### ¡NOTA!

Tenga a mano el CD de instalación del sistema operativo. Para garantizar el funcionamiento correcto de FMS, los componentes deben instalarse tras la instalación (p. ej. Internet Information Server - IIS).

Siga los pasos siguientes para instalar FMS:

1. Introduzca el CD de instalación de FMS.
2. Si el programa de instalación no se abre de forma automática, haga doble clic en el archivo **Setup.exe**.  
Se abre el programa de instalación de FMS.



#### ¡PRECAUCIÓN!

Cancelación de la instalación.

Durante la instalación del servidor de SQL, se le solicitará que reinicie el equipo, lo que provocaría una instalación incompleta. Haga clic en el botón **No**.

3. Siga las instrucciones que aparecen en pantalla.
  - a. En cada uno de los pasos, haga clic en el botón **Next** para continuar con la instalación.
  - b. A continuación, haga clic en el botón **Finish** para finalizar la instalación de FMS.

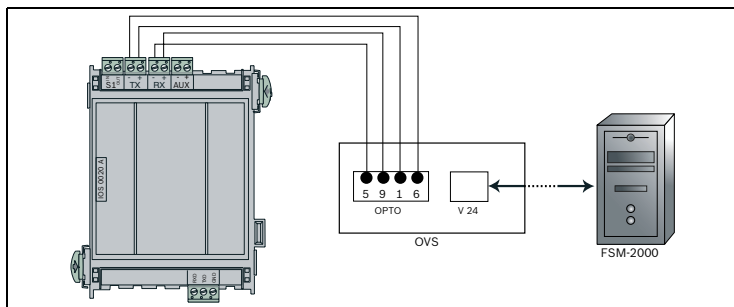
Durante la instalación de FMS, se abrirán automáticamente otros programas de instalación pertenecientes a componentes adicionales (p. ej. WHIP).

- ▶ Siga las instrucciones que aparecen en pantalla.
  - a. En cada uno de los pasos, haga clic en el botón **Next** para continuar con la instalación.
  - b. A continuación, haga clic en el botón **Finish** para finalizar la instalación.

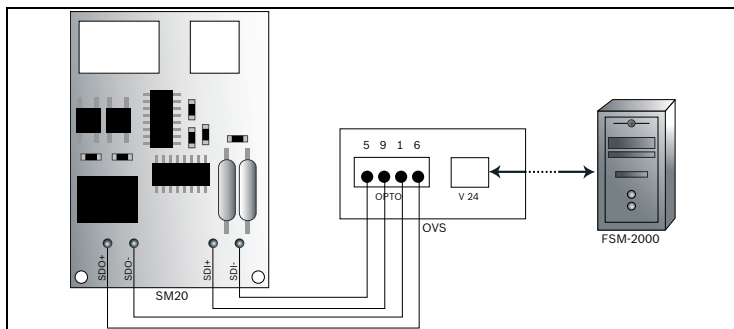
### Conexión

FMS se puede utilizar con las siguientes centrales:

- FPA-5000 (conexión a través de OVS a IOS 0020 A o FPE-5000-UGM)
- UEZ 2000 LSN (conexión a través de OVS a SM 20)
- BZ 500 LSN (conexión a través de OVS a SM 20)



**Figura 2.1** Conexión con la central FPA-5000





**Figura 2.2** Conexión con la central UEZ 2000 y BZ 500

OPTO (OVS)	IOS 0020 A	SM 20
5	RX-	SDO-
9	RX+	SDO+
1	TX+	SDI-
6	TX-	SDI+

## Configuración

Tras la instalación, realice los siguientes pasos para configurar el software:

1. Haga doble clic en el icono de **FMS Manager** del escritorio.
2. Introduzca **Administrator** como nombre de usuario y contraseña.
3. Haga clic en el botón **Aceptar**. FMS Manager se abre y, a continuación, podrá configurar el sistema.
4. Haga clic en el botón **Ejecutar** - FMS Configuration Wizard en la ficha **Inicio/parada del sistema**. Se abre el programa de configuración.
5. Haga clic en el botón **Siguiente**. Se abre una pantalla de conexión.
6. Introduzca **Administrator** como nombre de usuario y contraseña.
7. Haga clic en el botón **Aceptar**. El programa de configuración continúa.
8. Introduzca el disco suministrado.
9. **Paso 1/6:** seleccione el archivo **dongle.crp** del disco.
10. Haga clic en el botón **Siguiente**.
11. **Paso 2/6:** anote el nombre del servidor especificado.
12. Haga clic en el botón **Siguiente**.
13. **Paso 3/6:** Especifique un puerto COM (cuatro como máximo) para cada una de las centrales en el menú desplegable.
14. Haga clic en el botón **Siguiente**.
15. **Paso 4/6:** haga clic en el botón  y seleccione el listado de detectores correspondiente en formato .mpp para cada uno de los puertos COM.
16. Haga clic en el botón **Siguiente**.
17. **Paso 5/6:** haga clic en el botón  e introduzca la ruta de la carpeta que contiene los planos de planta.
18. Haga clic en el botón **Siguiente**.
19. **Paso 6/6:** cree todos los usuarios y sus roles.

20. A continuación, haga clic en el botón **Crear**.
21. Haga clic en el botón **Cerrar** para completar la configuración.

**¡NOTA!**

Haga clic en el botón **Ayuda** de FMS Manager para obtener más información sobre la configuración.

## 3 Inicio de Fire Monitoring System

### Inicio del servidor

Tras completar la configuración correctamente, inicie el servidor.

- ▶ Para hacerlo, haga clic en el botón **Iniciar** en la ficha **Inicio/parada del sistema**. El servidor se inicia cuando la pantalla de estado se enciende en verde y se muestran todos los usuarios.

### Conexión al cliente

**¡NOTA!**

La primera conexión al cliente puede llevar cierto tiempo, ya que deben cargarse los componentes de software necesarios.

Por último, realice los pasos siguientes para conectarse al cliente:

1. Abra Internet Explorer.
2. Introduzca la dirección en el siguiente formato:  
**http:\\nombre del servidor** (consulte la *Sección Configuración*). Aparece una ventana de conexión.
3. Introduzca **Administrator** como nombre de usuario y contraseña.
4. Realice las operaciones deseadas.

# 1 Preparazione

## Componenti inclusi

Quantità	Componenti
1	CD di installazione per FSM-2000
1	Dongle USB
1	Disco contenente il file dongle.crp

## Requisiti

FMS può essere utilizzato con i seguenti pannelli FPA-5000, UEZ 2000 e BZ 500. Il PC deve presentare i seguenti requisiti:

Hardware	Descrizione
Porta COM	Massimo 4 (una porta COM per pannello)
Interfacce	USB/LPT
Unità	Unità CD-ROM, unità floppy da 3,5 pollici
CPU	Minimo 2 GHz
RAM	1024 MB (server), 512 MB (client)
Memoria sul disco fisso	10 GB
Scheda di rete	100 Mbit
Software	Descrizione
Sistema operativo	Windows 2000 SP4, Windows 2003 server, Windows XP SP2 (non con Windows XP Home)
Internet Explorer	Versione 5.5 SP1 o 6.0
MSDE	Versione MSDE 2000 SP3a
Microsoft IIS	Versione 5.0 (Windows 2000, Windows XP) Versione 6.0 (server Windows 2003)

## Preparazione di una lista del rivelatore e una piantina

Prima dell'installazione, seguire la procedura riportata di seguito:

- Memorizzare la lista del rivelatore per ciascun pannello del computer. Le liste del rivelatore create con WinPara non includono gli indirizzi di sistema. Gli indirizzi di sistema devono essere aggiunti manualmente nella lista del rivelatore.

- Memorizzare tutte le piantine in formato .dwf in un'unica cartella. FMS dispone automaticamente le piantine in ordine alfabetico in base ai nomi dei file. Determinare la sequenza delle piantine tramite le lettere.
  - **a\_entrata.dwf** = 1° elemento in FMS
  - **b\_ufficio.dwf** = 2° elemento in FMS

### Impostazioni di Internet Explorer

Prima di connettersi al server o al client, è necessario configurare determinate impostazioni di Internet Explorer. Per fare questo, attenersi alle seguenti istruzioni:

1. Avviare Internet Explorer.
2. Selezionare **Strumenti -> Opzioni Internet**.
3. Nella scheda **Protezione**, selezionare la voce **Siti attendibili**.
4. Fare clic sul pulsante **Siti**. Si apre una nuova finestra.
5. Disattivare la casella di controllo **Richiedi verifica server (https:) per tutti i siti compresi nell'area**.
6. Immettere il nome del server annotato in precedenza nel campo di immissione nel formato **http://nome server** (vedere *Paragrafo Configurazione*) e fare clic sul pulsante **OK**.
7. Fare clic sul pulsante **Livello personalizzato**.
8. Attivare tutte le impostazioni di **Controlli ActiveX** alla voce del menu **Controlli e plug-in in ActiveX**.
9. Fare clic sul pulsante **OK**.

## 2 Installazione di FMS

### Installazione

#### NOTA!



Avere a portata di mano il CD di installazione per il sistema operativo. Per assicurare un funzionamento corretto di FMS, i componenti devono essere installati in seguito (ad es. Internet Information Server - IIS).

Per installare FMS, seguire queste istruzioni:

1. Inserire il CD di installazione per FMS.
2. Se il programma di installazione non si avvia automaticamente, fare doppio clic sul file **Setup.exe**. Si apre il programma di installazione di FMS.

#### ATTENZIONE!



Annullamento dell'installazione.

Durante l'installazione del server SQL viene richiesto di riavviare il computer; tale operazione interrompe il processo di installazione. Fare clic sul pulsante **No**.

3. Seguire le istruzioni visualizzate sullo schermo.
  - a. Ad ogni passaggio, fare clic sul pulsante **Next** per continuare l'installazione.
  - b. Quindi, fare clic sul pulsante **Finish** per completare l'installazione di FMS.

Durante l'installazione di FMS, gli altri programmi di installazione dei componenti aggiuntivi vengono aperti automaticamente (ad es. WHIP).

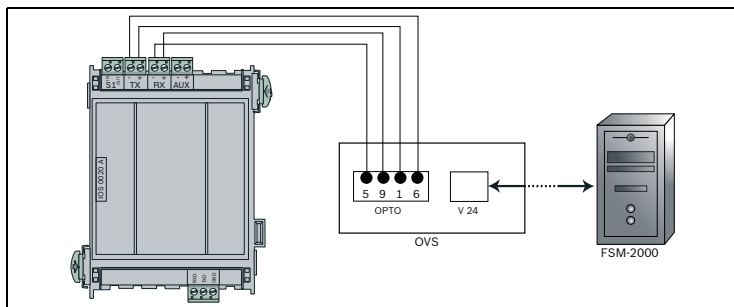
- Seguire le istruzioni visualizzate sullo schermo.
  - a. Ad ogni passaggio, fare clic sul pulsante **Next** per continuare l'installazione.
  - b. Quindi, fare clic sul pulsante **Finish** per completare l'installazione.



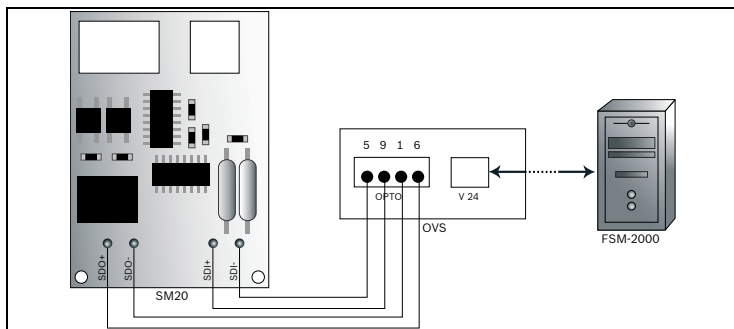
### Collegamento

FMS può essere utilizzato con i seguenti pannelli:

- FPA-5000 (connessione tramite OVS a IOS 0020 A o FPE-5000-UGM)
- UEZ 2000 LSN (connessione tramite OVS a SM 20)
- BZ 500 LSN (connessione tramite OVS a SM 20)



**Immagine 2.1** Connessione con il pannello FPA-5000





**Immagine 2.2** Connessione con i pannelli UEZ 2000 e BZ 500

<b>OPTO (OVS)</b>	<b>IOS 0020 A</b>	<b>SM 20</b>
5	RX-	SDO-
9	RX+	SDO+
1	TX+	SDI-
6	TX-	SDI+

## Configurazione

Per configurare il software dopo l'installazione, attenersi alla seguente procedura:

1. Fare doppio clic sull'icona **FMS Manager** sul desktop.
2. Immettere **Administrator** come nome utente e password.
3. Fare clic sul pulsante **OK**. Viene aperto FMS Manager ed è possibile configurare il sistema.
4. Fare clic sul pulsante **Esegui** - FMS Configuration Wizard nella scheda **Avvio/arresto del sistema**. Viene aperto il programma di installazione.
5. Fare clic sul pulsante **Successivo**. Viene visualizzata una schermata di accesso.
6. Immettere **Administrator** come nome utente e password.
7. Fare clic sul pulsante **OK**. Il programma di configurazione prosegue.
8. Inserire il disco fornito in dotazione.
9. **Passaggio 1/6:** selezionare il file **dongle.crp** dal disco.
10. Fare clic sul pulsante **Successivo**.
11. **Passaggio 2/6:** prendere nota del nome del server creato.
12. Fare clic sul pulsante **Successivo**.
13. **Passaggio 3/6:** specificare la porta COM (al massimo quattro) per ciascun pannello nel menu a discesa.
14. Fare clic sul pulsante **Successivo**.
15. **Passaggio 4/6:** fare clic sul pulsante  e selezionare la corrispondente lista del rivelatore in formato .mpp per ciascuna porta COM.
16. Fare clic sul pulsante **Successivo**.
17. **Passaggio 5/6:** fare clic sul pulsante  ed immettere il percorso della cartella contenente le piantine.
18. Fare clic sul pulsante **Successivo**.
19. **Passaggio 6/6:** creare tutti gli operatori e i relativi ruoli.
20. Quindi, fare clic sul pulsante **Crea**.
21. Per completare la configurazione, fare clic sul pulsante **Chiudi**.



### NOTA!

Per ulteriori informazioni sulla configurazione, fare clic sul pulsante **Guida in linea** di FMS Manager.

---

## 3 Avvio di Fire Monitoring System

### Avvio del server

Dopo aver completato la configurazione, avviare il server.

- ▶ Per fare questo, fare clic sul pulsante **Avvia** nella scheda **Avvio/arresto del sistema**. Il server viene avviato quando l'indicatore di stato diventa verde e vengono visualizzati tutti gli operatori.

### Accesso al client



#### NOTA!

Il primo accesso al client può richiedere del tempo, poiché devono essere caricati i componenti software necessari.

---

Quindi, per accedere al client attenersi alla seguente procedura:

1. Aprire Internet Explorer.
2. Immettere l'indirizzo nel seguente formato:  
**http:\\nome server** (vedere *Paragrafo Configurazione*).  
Viene visualizzata la finestra di accesso.
3. Immettere **Administrator** come nome utente e password.
4. Eseguire le operazioni richieste.

# 1 Voorbereiding

## Meegeleverde onderdelen

Aantal	Componenten
1	Installatie-cd voor FSM-2000
1	USB-dongle
1	Schijf met het bestand dongle.crp

## Vereisten

FMS kan gebruikt worden in combinatie met de centrales FPA-5000, UEZ 2000 en BZ 500. Uw PC dient aan de volgende eisen te voldoen:

Hardware	Omschrijving
COM-poorten	Max. 4 (één COM-poort per centrale)
Interfaces	USB/LPT
Stations	Cd-rom-, 3,5"-diskettesstation
CPU	min. 2 GHz
RAM	1024 MB (server), 512 MB (client)
Vrije ruimte op vaste schijf	10 GB
Netwerkaart	100 Mbit
Software	Omschrijving
Besturingssysteem	Windows 2000 SP4, Windows 2003 server, Windows XP SP2 (niet met Windows XP Home)
Internet Explorer	Versie 5.5 SP1 of 6.0
MSDE	Versie MSDE 2000 SP3a
Microsoft IIS	Versie 5.0 (Windows 2000, Windows XP) Versie 6.0 (Windows 2003 server)

## Een meldercontroleschema en een plattegrond voorbereiden

Voer vóór de installatie de volgende stappen uit:

- Sla het meldercontroleschema voor elke centrale op de computer op. Meldercontroleschema's die zijn gemaakt met WinPara, bevatten geen systeemadressen. U dient deze handmatig toe te voegen in het meldercontroleschema.

- Sla alle plattegronden in .dwf-formaat in één map op. FMS sorteert de plattegronden automatisch alfabetisch op basis van de bestandsnamen. Bepaal de volgorde van de plattegronden met behulp van letters.
  - **a\_reception.dwf** = 1e element in FMS
  - **b\_office.dwf** = 2e element in FMS

### Instellingen van Internet Explorer

Voordat u zich bij de server of client aanmeldt, dient u bepaalde instellingen in de Internet Explorer te wijzigen. Voer hiertoe de volgende stappen uit:

1. Start Internet Explorer.
2. Kies **Extra** -> **Internet-opties**.
3. Selecteer op het tabblad **Beveiliging** de optie **Vertrouwde websites**.
4. Klik op de knop **Websites**. Er wordt een nieuw venster geopend.
5. Schakel het selectievakje **Serververificatie (https:) voor alle websites in deze zone verplicht** uit.
6. Voer de eerder genoteerde servernaam in het invoerveld in **http://servernaam**-formaat in (zie *Sectie Configuratie*) en klik op de knop **OK**.
7. Klik op de knop **Aangepast niveau**.
8. Schakel alle instellingen van de **ActiveX-besturingselementen** in onder de menuoptie **ActiveX-besturingselementen en -invoegtoepassingen**.
9. Klik op de knop **OK**.

## 2 FMS instellen

### Installatie



#### AANWIJZING!

Houd de installatie-cd voor het besturingssysteem bij de hand. Voor een volledige werking van FMS, moeten er componenten naderhand worden geïnstalleerd (bijv. Internet Information Server - IIS).

Volg deze stappen om FMS te installeren:

1. Plaats de installatie-cd voor FMS.
2. Dubbelklik op het bestand **Setup.exe** als het installatieprogramma niet automatisch wordt geopend. Het installatieprogramma FMS wordt geopend.

#### LET OP!



Installatie annuleren

Tijdens de installatie van de SQL-server wordt gevraagd of u de computer opnieuw wilt opstarten. Dit zou tot een onvolledige installatie kunnen leiden.

Klik op de knop **No**.

3. Volg de aanwijzingen op het scherm.
  - a. Klik bij elke stap op de knop **Next** om door te gaan met de installatie.
  - b. Klik vervolgens op de knop **Finish** om de installatie van FMS te voltooien.

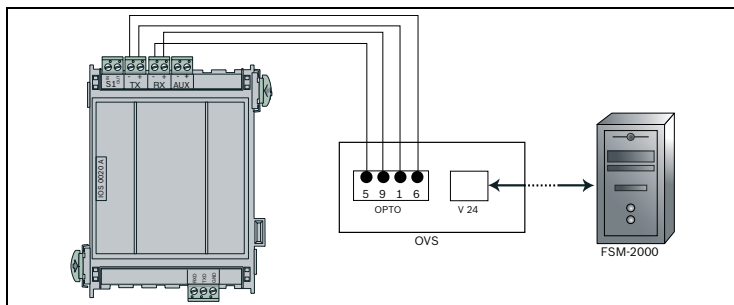
Tijdens de installatie van FMS worden andere installatieprogramma's voor extra componenten automatisch geopend (bijv. WHIP).

- ▶ Volg de aanwijzingen op het scherm.
  - a. Klik bij elke stap op de knop **Next** om door te gaan met de installatie.
  - b. Klik daarna op de knop **Finish** om de installatie te voltooien.

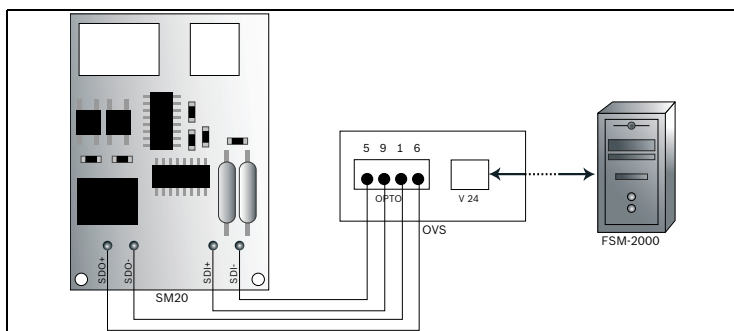
**Verbinding**

FMS kan in combinatie met de volgende centrales worden gebruikt:

- FPA-5000 (verbinding via OVS met IOS 0020 A of FPE-5000-UGM)
- UEZ 2000 LSN (verbinding via OVS met SM 20)
- BZ 500 LSN (verbinding via OVS met SM 20)



**Afbeelding 2.1** Verbinding met de centrale FPA-5000





**Afbeelding 2.2** Verbinding met de centrale UEZ 2000 en BZ 500

<b>OPTO (OVS)</b>	<b>IOS 0020 A</b>	<b>SM 20</b>
5	RX-	SDO-
9	RX+	SDO+
1	TX+	SDI-
6	TX-	SDI+

## Configuratie

Voer na de installatie de volgende stappen uit om de software te configureren:

1. Dubbelklik op het pictogram **FMS Manager** op uw bureaublad.
2. Voer **Administrator** in als gebruikersnaam en wachtwoord.
3. Klik op de knop **OK**. FMS Manager wordt geopend, zodat u het systeem kunt configureren.
4. Klik op de knop **Uitvoeren** - FMS Configuration Wizard in het tabblad **Starten/stop systeem**. Het configuratieprogramma wordt geopend.
5. Klik op de knop **Volgende**. Er wordt een aanmeldscherm geopend.
6. Voer **Administrator** in als gebruikersnaam en wachtwoord.
7. Klik op de knop **OK**. Het configuratieprogramma gaat door naar de volgende stap.
8. Plaats de meegeleverde schijf.
9. **Stap 1/6:** selecteer het bestand **dongle.crp** op de schijf.
10. Klik op de knop **Volgende**.
11. **Stap 2/6:** Noteer de vastgestelde servernaam.
12. Klik op de knop **Volgende**.
13. **Stap 3/6:** wijs aan elke centrale in het vervolgkeuzemenu een COM-poort (maximaal vier) toe.
14. Klik op de knop **Volgende**.
15. **Stap 4/6:** klik op de knop  en selecteer het bijbehorende .mpp-bestand met meldercontroleschema voor elke COM-poort.
16. Klik op de knop **Volgende**.
17. **Stap 5/6:** klik op de knop  en voer het pad van de map met plattegronden in.
18. Klik op de knop **Volgende**.
19. **Stap 6/6:** voeg alle operators en de bijbehorende functies toe.
20. Klik vervolgens op de knop **Maken**.
21. Klik op de knop **Sluiten** om de configuratie te voltooien.



### AANWIJZING!

Klik op de knop **Help** van FMS Manager voor meer informatie over de configuratie.



## 3 Start Fire Monitoring System

### Server starten

Start de server nadat de configuratie is voltooid.

- ▶ Klik hiertoe op de knop **Starten** in het tabblad **Start/stop systeem**. De server wordt gestart wanneer het groene statuslampje brandt en alle operators worden weergegeven.

### Aanmelden bij de client



#### AANWIJZING!

De eerste aanmelding bij de client kan even duren, omdat de benodigde softwarecomponenten worden geladen.

---

Voer ten slotte de volgende stappen uit om u bij de client aan te melden:

1. Open Internet Explorer.
2. Voer het adres in volgens de volgende indeling:  
**http:\\servernaam** (zie *Sectie Configuratie*). Er verschijnt een aanmeldscherm.
3. Voer **Administrator** in als gebruikersnaam en wachtwoord.
4. Begin met de door uw gewenste bewerkingen.

# 1 Przygotowanie

## Elementy zestawu

Ilość	Element
1	Płyta instalacyjna CD programu FSM-2000
1	Klucz sprzętowy USB
1	Płyta zawierająca plik dongle.crp

## Wymagania

FMS można stosować z następującymi centralami: FPA-5000, UEZ 2000 oraz BZ 500. Komputer PC musi spełniać następujące wymagania:

Sprzęt	Opis
Port COM	Maks. 4 (jeden port COM na centralę alarmową)
Interfejsy	USB / port równoległy (LPT)
Napędy	CD-ROM, napęd dyskietek 3,5"
Procesor	min. 2 GHz
Pamięć RAM	1024 MB (serwer), 512 MB (klient)
Dysk twardy	10 GB
Karta sieciowa	100 Mb/s
Oprogramowanie	Opis
System operacyjny	Windows 2000 z dodatkiem Service Pack 4, Windows 2003 Server, Windows XP z dodatkiem Service Pack 2 (inny niż Windows XP Home)
Internet Explorer	wersja 5.5 SP1 lub 6.0
MSDE	wersja MSDE 2000 SP3a
Microsoft IIS	wersja 5.0 (Windows 2000, Windows XP) wersja 6.0 (Windows 2003 Server)

## Przygotowanie planu sprawdzenia czujek i planu piętra

Przed dokonaniem instalacji należy wykonać następujące kroki:

- Zapisać w komputerze plan sprawdzenia czujek dla każdej centrali. Plany sprawdzania czujek utworzone za pomocą programu WinPara nie zawierają adresów systemowych. Należy je dodać do planu sprawdzania czujek ręcznie.

- Wszystkie plany pięter należy zapisać w formacie .dwf w jednym folderze. System FMS automatycznie sortuje plany pięter według nazw plików. Za pomocą liter określić kolejność planów pięter.
  - **a\_reception.dwf** = pierwszy element w systemie FMS
  - **b\_office.dwf** = drugi element w systemie FMS

### Ustawienia przeglądarki Internet Explorer

Przed załogowaniem się do serwera lub klienta należy dopasować określone ustawienia przeglądarki Internet Explorer. W tym celu należy wykonać następujące kroki:

1. Uruchomić przeglądarkę Internet Explorer.
2. Wybrać z menu pozycję **Narzędzia** -> **Opcje internetowe**.
3. Na karcie **Zabezpieczenia** wybrać pozycję **Zaufane witryny**.
4. Kliknąć przycisk **Witryny**. Zostaje wyświetlone nowe okno.
5. Usunąć zaznaczenie w polu wyboru **Żądaj weryfikacji serwera (https:) dla każdej witryny w tej strefie**.
6. Wpisać zapisaną wcześniej nazwę serwera w polu wpisu w formacie **http://nazwa\_serwera** (p. *Rozdział Konfiguracja*) i kliknąć przycisk **OK**.
7. Kliknąć przycisk **Poziom niestandardowy**.
8. Włączyć wszystkie ustawienia **formantów ActiveX** w pozycji menu **Formanty ActiveX i dodatki plug-in**.
9. Kliknąć przycisk **OK**.

## 2 Konfigurowanie programu FMS

### Instalacja

#### UWAGA!



Należy mieć przygotowaną płytę instalacyjną CD systemu operacyjnego. W celu zapewnienia pełnej pracy składników systemu FMS, należy doinstalować określone składniki (np. Internetowe usługi informacyjne - IIS).

W celu zainstalowania systemu FMS należy wykonać następujące kroki:

1. Włożyć płytę instalacyjną CD oprogramowania FMS.
2. Jeśli program instalacyjny nie zostanie uruchomiony automatycznie, dwukrotnie kliknąć plik **Setup.exe**. Zostaje uruchomiony program instalacyjny oprogramowania FMS.

#### UWAGA!



Anulowanie instalacji.

Podczas instalacji serwera SQL użytkownik jest pytany o ponowne uruchomienie komputera, które mogłoby spowodować niekompletną instalację oprogramowania. Kliknąć przycisk **No**.

3. Postępować zgodnie ze wskazówkami wyświetlanymi na ekranie.
  - a. W każdym kroku do kontynuowania instalacji wymagane jest kliknięcie przycisku **Next**.
  - b. Następnie należy kliknąć przycisk **Finish** w celu zakończenia instalacji oprogramowania FMS.

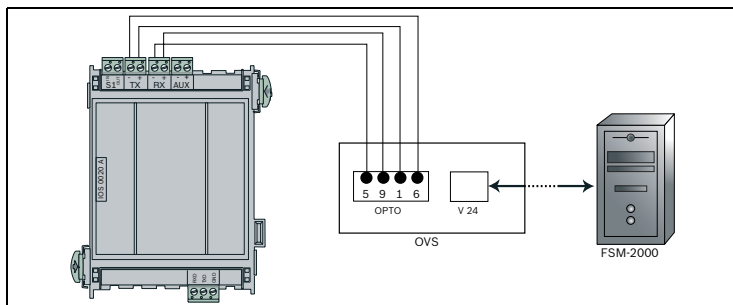
Podczas instalacji oprogramowania FMS, pozostałe programy instalacyjne dla dodatkowych składników oprogramowania (np. WHIP) zostaną uruchomione automatycznie.

- ▶ Postępować zgodnie ze wskazówkami wyświetlanymi na ekranie.
  - a. W każdym kroku do kontynuowania instalacji wymagane jest kliknięcie przycisku **Next**.
  - b. W celu zakończenia instalacji należy kliknąć przycisk **Finish**.

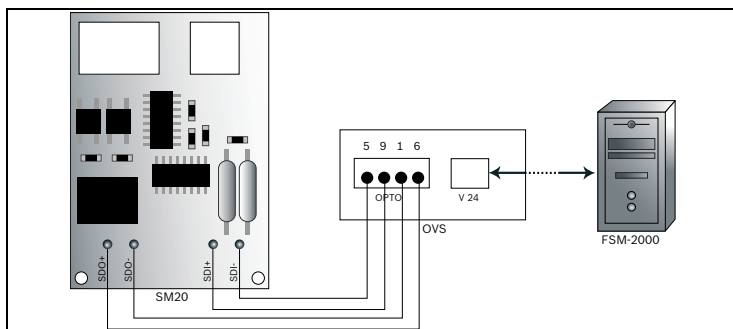
### Połączenie

Program FMS można użytkować z następującymi centralami:

- FPA-5000 (połączenie przez OVS z IOS 0020 A lub FPE-5000-UGM)
- UEZ 2000 LSN (połączenie przez OVS z SM 20)
- BZ 500 LSN (połączenie przez OVS z SM 20)



**Ilustracja 2.1** Połączenie z centralą FPA-5000





**Ilustracja 2.2** Połączenie z centralą UEZ 2000 iBZ 500

OPTO (OVS)	IOS 0020 A	SM 20
5	RX-	SDO-
9	RX+	SDO+
1	TX+	SDI-
6	TX-	SDI+

## Konfiguracja

W celu skonfigurowania oprogramowania, po dokonaniu instalacji należy wykonać następujące kroki:

1. Kliknąć dwukrotnie ikonę **FMS Manager** na pulpicie.
2. Jako nazwę użytkownika i hasło wpisać **Administrator**.
3. Kliknąć przycisk **OK**. Zostaje uruchomiony program FMS Manager, umożliwiając skonfigurowanie systemu.
4. Kliknąć przycisk **Wykonaj** - FMS Configuration Wizard na karcie **Uruchom / zatrzymaj system**. Zostaje uruchomiony program konfiguracyjny.
5. Kliknąć przycisk **Dalej**. Zostaje wyświetlone okno logowania.
6. Jako nazwę użytkownika i hasło wpisać **Administrator**.
7. Kliknąć przycisk **OK**. Trwa wykonywanie programu konfiguracyjnego.
8. Włożyć płytę CD dostarczoną z oprogramowaniem.
9. **Krok 1/6:** Wybrać z płyty plik **dongle.crp**.
10. Kliknąć przycisk **Dalej**.
11. **Krok 2/6:** Zapisać określoną nazwę serwera.
12. Kliknąć przycisk **Dalej**.
13. **Krok 3/6:** Określić porty COM (maksymalnie cztery) dla każdej z central za pomocą rozwijanego menu.
14. Kliknąć przycisk **Dalej**.
15. **Krok 4/6:** Kliknąć przycisk  i dla każdego z portów COM wybrać odpowiedni plan sprawdzania czujek w formacie .mpp.
16. Kliknąć przycisk **Dalej**.
17. **Krok 5/6:** Kliknąć przycisk  i wpisać ścieżkę do folderu zawierającego plany pięter.
18. Kliknąć przycisk **Dalej**.
19. **Krok 6/6:** Utworzyć wszystkich operatorów i ich role.
20. Następnie kliknąć przycisk **Utwórz**.
21. W celu zakończenia konfigurowania kliknąć przycisk **Zamknij**.



### UWAGA!

Kliknąć przycisk **Pomoc** programu FMS Manager w celu uzyskania dodatkowych informacji o konfiguracji.

## 3 Uruchamianie programu FMS

### Uruchamianie serwera

Po pomyślnym skonfigurowaniu uruchomić serwer.

- ▶ W tym celu należy kliknąć przycisk **Uruchom** na karcie **Uruchom / zatrzymaj system**. Serwer zostaje uruchomiony w chwili, gdy wskazanie stanu zostaje wyświetlone na zielono oraz zostają wyświetleni wszyscy operatorzy.

### Logowanie do klienta



#### UWAGA!

Pierwsze logowanie do klienta może trwać przez pewien czas, ze względu na wczytywanie wymaganych składników oprogramowania.

Na koniec, w celu zalogowania się do aplikacji klienta, należy wykonać następujące kroki:

1. Uruchomić przeglądarkę Internet Explorer.
2. Wpisać adres w następującym formacie:  
**http:\\nazwa\_serwera** (p. *Rozdział Konfiguracja*). Zostaje wyświetlone okno logowania.
3. Jako nazwę użytkownika i hasło wpisać **Administrator**.
4. Rozpocząć wykonywanie czynności.

**Bosch Security Systems**

Robert-Koch-Straße 100

D-85521 Ottobrunn

Germany

Telefon +49 89 6290-0

Fax +49 89 6290-1020

**[www.bosch-securitysystems.com](http://www.bosch-securitysystems.com)**

© Bosch Security Systems, 2007



## Free Manuals Download Website

<http://myh66.com>

<http://usermanuals.us>

<http://www.somanuals.com>

<http://www.4manuals.cc>

<http://www.manual-lib.com>

<http://www.404manual.com>

<http://www.luxmanual.com>

<http://aubethermostatmanual.com>

Golf course search by state

<http://golfingnear.com>

Email search by domain

<http://emailbydomain.com>

Auto manuals search

<http://auto.somanuals.com>

TV manuals search

<http://tv.somanuals.com>