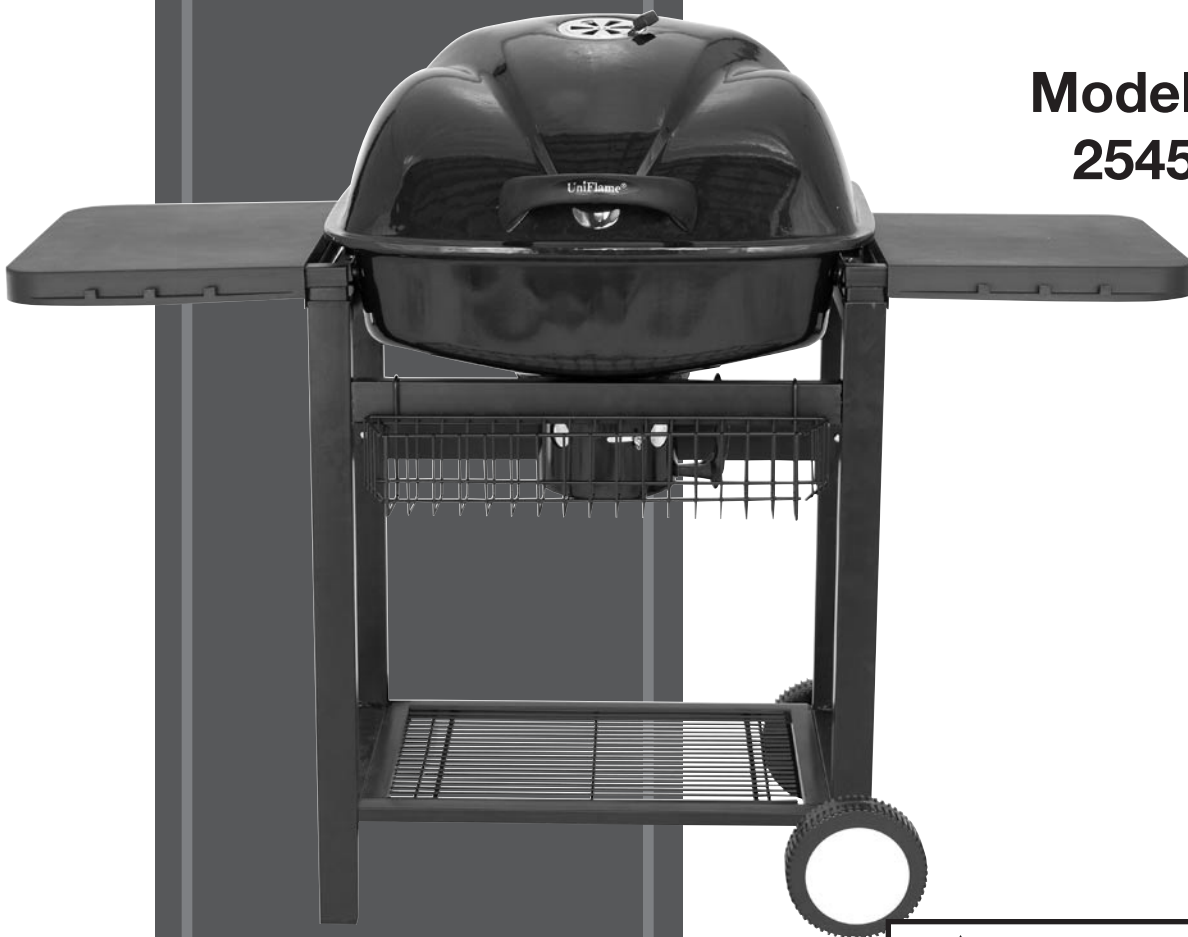


# UniFlame®

## Owner's Manual

Outdoor Charcoal Grill

Model No.  
254508



### **WARNING**

**FOR YOUR SAFETY:**

**For Outdoor Use Only**  
(outside any enclosure)

**Solamente Para Uso En Exteriores**  
(fuera de cual quier recinto)



## **WARNING**

**FOR YOUR SAFETY:**

- **Do not use gasoline, kerosene, or alcohol for lighting charcoal briquettes.**
- **Always open charcoal grill lid carefully and slowly as heat and steam trapped within grill can severely burn you.**
- **Always place the charcoal grill on a hard, level surface far away from combustibles and children.**
- **This is not a tabletop grill! Therefore, do not place this grill on any type of tabletop surface**
- **Do not attempt to move the grill once the charcoal briquettes have been lit.**
- **Do not leave a lit grill unattended, especially around children and pets.**
- **Do not touch metal parts of grill until it has completely cooled to avoid burns. Unless you are wearing protective gear (Potholders, gloves, BBQ mittens, hot pads & etc.).**
- **Do not remove the ashes until all briquettes are completely and fully extinguished.**
- **Do not place charcoal briquettes directly into bottom of grill. Place the charcoal only in the charcoal pan.**
- **Do not place a hot lid onto grass or deck, hang the lid on side of grill.**
- **Keep all electrical cords away from a hot grill**
- **Do not use grill in high winds.**
- **Do not use the grill unless it is completely assembled and all parts are securely fastened and tightened.**

## **DANGER**

**DO NOT use charcoal briquettes for indoor cooking or heating. TOXIC carbon monoxide fumes can accumulate and cause asphyxiation. Live hot briquettes can create a fire hazard. NOT to be used in or on boats or recreational vehicles.**



### **ADVERTENCIA**

#### **PARA SU SEGURIDAD:**

- **No utilice gasolina, queroseno o alcohol para encender las briquetas de carbón vegetal.**
- **Abra siempre la tapa de la parrilla de carbón de leña con cuidado y lentamente, ya que el calor y el vapor atrapados dentro de la parrilla podrían producirle quemaduras graves.**
- **Coloque siempre la parrilla de carbón de leña sobre una superficie firme y nivelada, alejada de productos combustibles y de los niños.**
- **¡No es una parrilla de sobremesa! Por lo tanto, no coloque esta parrilla sobre ningún tipo de superficie de sobremesa**
- **No intente mover la parrilla una vez haya encendido las briquetas de carbón vegetal.**
- **No deje una parrilla encendida sin vigilancia, especialmente si hay niños o mascotas presentes.**
- **No toque las piezas metálicas de la parrilla hasta que ésta se haya enfriado por completo para evitar quemaduras. A menos que utilice prendas protectoras (Agarradores, guantes, mitones para barbacoas, manoplas, etc.).**
- **No quite las cenizas hasta que todas las briquetas de carbón vegetal se hayan apagado por completo.**
- **No coloque las briquetas de carbón vegetal directamente en la parte inferior de la parrilla. Coloque el carbón vegetal únicamente en la bandeja destinada a este uso.**
- **No coloque una tapa caliente sobre el césped o en el suelo, cuelgue la tapa en el lateral de la parrilla.**
- **Mantenga cualquier cable eléctrico lejos de una parrilla caliente**
- **No utilice la parrilla si hace mucho viento.**
- **No utilice la parrilla a menos que esté completamente montada y que todas las piezas estén bien fijadas y apretadas.**

### **PELIGRO**

**NO utilice briquetas de carbón vegetal para cocinar o calentar en interiores. Los gases TÓXICOS de monóxido de carbono pueden acumularse y provocar la asfixia. Las briquetas de carbón vegetal calientes y encendidas pueden provocar un incendio. NO utilizar en embarcaciones o vehículos de recreo.**

## Table of contents

Important Safeguards .....	1
Detailed Parts List and Hardware .....	5
Assembly Instructions	
Step 1 .....	8
Step 2 .....	8
Step 3 .....	9
Step 4 .....	9
Step 5 .....	9
Step 6 .....	10
Step 7 .....	10
Step 8 .....	10
Step 9 .....	11
Step 10 .....	12
Step 11 .....	12
Step 12 .....	12
Step 13 .....	13
Step 14 .....	13
Step 15 .....	13
Step 16 .....	14
Operating Your Grill .....	15
Cleaning and Care .....	17
Warranty .....	19
Recipes .....	21

Save these instructions for future reference. If you are assembling this unit for someone else, give this manual to him or her to save for future reference.

**Si necesita ayuda llame al 1-800-762-1142  
No devuelva el artículo al lugar de compra.**

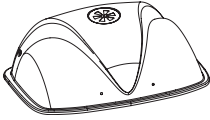
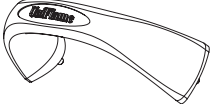

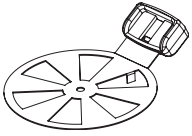
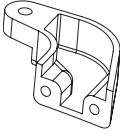
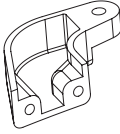
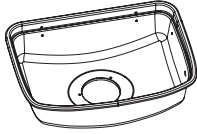
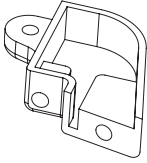
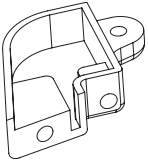
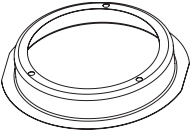
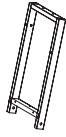
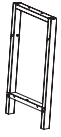
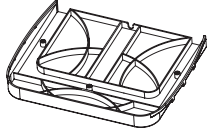





## **Indice**

Advertencias y Precauciones .....	2
Lista Detallada de Piezas y Elementos de Ferrería. ....	5
Instrucciones de Montaje	
Paso 1 .....	8
Paso 2 .....	8
Paso 3 .....	9
Paso 4 .....	9
Paso 5 .....	9
Paso 6 .....	10
Paso 7 .....	10
Paso 8 .....	10
Paso 9 .....	11
Paso 10 .....	12
Paso 11 .....	12
Paso 12 .....	12
Paso 13 .....	13
Paso 14 .....	13
Paso 15 .....	13
Paso 16 .....	14
Funcionamiento de su Parrilla .....	16
Limpieza y Cuidado .....	18
Garantía .....	20
Recetas Premiadas .....	22

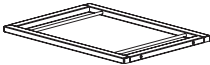
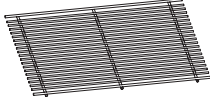

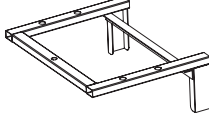
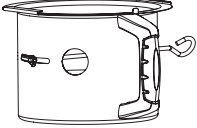




Conserve estas instrucciones para futuras consultas.  
Si está montando esta unidad para otra persona,  
entregue este manual para futuras consultas.

## Detailed Parts List / Lista detallada de piezas


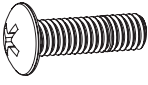
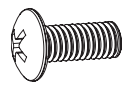
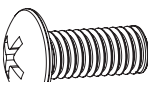
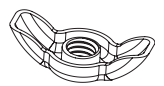
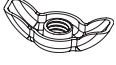







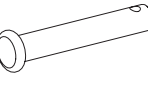


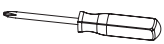
<p><b>1. Lid . . . . . 1 pc</b> <b>Reorder number 55-14-508</b> 1. Tapa . . . . . (1) Número de pedido 55-14-508</p>	<p><b>2. Handle . . . . . 1 pc</b> <b>Reorder number 55-14-509</b> 2. Manija . . . . . (1) Número de pedido 55-14-509</p>	<p><b>3. Handle Support . . 1 pc</b> <b>Reorder number 55-14-510</b> 3. Soporte de Manija. . . (1) Número de pedido 55-14-510</p>	<p><b>4. Lid Air Vent. . . . . 1 pc</b> <b>Reorder number 55-14-511</b> 4. Regulador de Aire de la Tapa . . . . . (1) Número de pedido 55-14-511</p>
			
<p><b>5. Top Hinge (left) . . . 1 pc</b> <b>Reorder number 55-14-512</b> 5. Bisagra Superior (izq.) (1) Número de pedido 55-14-512</p>	<p><b>6. Top Hinge (right) . 1 pc</b> <b>Reorder number 55-14-513</b> 6. Bisagra Superior (der.) (1) Número de pedido 55-14-513</p>	<p><b>7. Bottom Bowl. . . . . 1 pc</b> <b>Reorder number 55-14-514</b> 7. Cuenco de Abajo . . . . (1) Número de pedido 55-14-514</p>	<p><b>8. Bottom Hinge (right) . . . . . 1 pc</b> <b>Reorder number 55-14-515</b> 8. Bisagra Inferior (der.) . (1) Número de pedido 55-14-515</p>
			
<p><b>9. Bottom Hinge (left) 1 pc</b> <b>Reorder number 55-14-516</b> 9. Bisagra Inferior (izq.) . (1) Número de pedido 55-14-516</p>	<p><b>10. Bottom Slide. . . . . 1 pc</b> <b>Reorder number 55-14-517</b> 10. Anillo de Guía . . . . . (1) Número de pedido 55-14-517</p>	<p><b>11. Right Cart Frame 1 pc</b> <b>Reorder number 55-14-518</b> 11. Marco Derecho del Carrito . . . . . (1) Número de pedido 55-14-518</p>	<p><b>12. Left Cart Frame . 1 pc</b> <b>Reorder number 55-14-519</b> 12. Marco Izquierdo del Carrito . . . . . (1) Número de pedido 55-14-519</p>
			
<p><b>13. Side Shelf Top. . . 2 pcs</b> <b>Reorder number 55-14-520</b> 13. Parte Superior del Estante Lateral . . . . . (2) Número de pedido 55-14-520</p>	<p><b>14. Wheel Axle . . . . . 1 pc</b> <b>Reorder number 55-14-521</b> 14. Eje de Ruedas . . . . . (1) Número de pedido 55-14-521</p>	<p><b>15. Wheels . . . . . 2 pcs</b> <b>Reorder number 55-14-522</b> 15. Ruedas . . . . . (2) Número de pedido 55-14-522</p>	<p><b>16. Wheel Decal . . . 2 pcs</b> <b>Reorder number 55-14-523</b> 16. Tapacubos . . . . . (2) Número de pedido 55-14-523</p>
			

**Contact 1-800-762-1142 for assistance.  
Do not return to place of purchase.  
Si necesita ayuda llame al 1-800-762-1142  
No devuelva el artículo al lugar de compra.**



<p><b>17. Bottom Cart Frame</b> 1 pc <b>Reorder number 55-14-524</b> 17. Marco Inferior del Carrito . . . . . (1) Número de pedido 55-14-524</p>	<p><b>18. Bottom Grid . . . . 1 pc</b> <b>Reorder number 55-14-525</b> 18. Rejilla Inferior . . . . . (1) Número de pedido 55-14-525</p>	<p><b>19. Rail . . . . . 2 pcs</b> <b>Reorder number 55-14-526</b> 19. Raíl . . . . . (2) Número de pedido 55-14-526</p>	<p><b>20. Side Shelf . . . . 2 pcs</b> <b>Reorder number 55-14-527</b> 20. Estante Lateral . . . . (2) Número de pedido 55-14-527</p>
			
<p><b>21. Ash Receiver . . . 1 pc</b> <b>Reorder number 55-14-528</b> 21. Recipiente para la Ceniza . . . . . (1) Número de pedido 55-14-528</p>	<p><b>22. Charcoal Grid . . 1 pc</b> <b>Reorder number 55-14-529</b> 22. Rejilla para Carbón de Leña . . . . . (1) Número de pedido 55-14-529</p>	<p><b>23. Cooking Grid . . . 1 pc</b> <b>Reorder number 55-14-530</b> 23. Rejilla de Cocción . . . (1) Número de pedido 55-14-530</p>	<p><b>24. Warming Rack . . 1 pc</b> <b>Reorder number 55-14-531</b> 24. Rejilla de Calentamiento (1) Número de pedido 55-14-531</p>
			
<p><b>25. Front Basket . . . 1 pc</b> <b>Reorder number 55-14-532</b> 25. Canastilla Frontal . . . (1) Número de pedido 55-14-532</p>			
			

## Hardware / Ferretería

A		<p><b>Large Screws</b> 8 pcs Reorder number 55-13-958 <b>M6x65 Zinc Plated Phillips Truss Head Screws</b> Tornillos Grandes (8) Número de pedido 55-13-958 Tornillos Galvanizados de Cabeza Abombada Phillips M6X65</p>	B		<p><b>Medium Screws</b> 17 pcs Reorder number 55-14-553 <b>M6x16 Zinc Plated Phillips Truss Head Screws</b> Tornillos Medianos (17) Número de pedido 55-14-553 Tornillos Galvanizados de Cabeza Abombada Phillips M6X16</p>
C		<p><b>Small Screws</b> 8 pcs Reorder number 55-14-438 <b>M6x10 Zinc Plated Phillips Truss Head Screws</b> Tornillos Pequeños (8) Número de pedido 55-14-438 Tornillos Galvanizados de Cabeza Abombada Phillips M6X10</p>	D		<p><b>Smallest Screws</b> 1 pc Reorder number 55-13-971 <b>M5x12 Zinc Plated Phillips Truss Head Screws</b> Los Tornillos Más Pequeños (1) Número de pedido 55-13-971 Tornillos Galvanizados de Cabeza Abombada Phillips M5X12</p>
E		<p><b>Large Wing Nuts</b> 5 pcs Reorder number 55-13-987 <b>M6 Zinc Plated Wing Nuts</b> Tuercas de Mariposa Grandes (5) Número de pedido 55-13-987 Tuercas de Mariposa Galvanizadas M6</p>	F		<p><b>Small Wing Nuts</b> 1 pc Reorder number 55-13-988 <b>M5 Zinc Plated Wing Nuts</b> Tuercas de Mariposa Pequeñas (1) Número de pedido 55-13-988 Tuercas de Mariposa Galvanizadas M5</p>
G		<p><b>Small Washers</b> 3 pcs Reorder number 55-13-948 <b>M6.4X12 Zinc Plated Flat Washers</b> Arandelas Pequeñas (3) Número de pedido 55-13-948 Arandelas Planas Galvanizadas M6.4X12</p>	H		<p><b>Large Washers</b> 35 pcs Reorder number 55-14-556 <b>M6.4X18 Zinc Plated Flat Washers</b> Arandelas Grandes (35) Número de pedido 55-14-556 Arandelas Planas Galvanizadas M6.4X18</p>
I		<p><b>Heat Resistant Washers</b> 3 pc Reorder number 55-14-554 <b>M6.4X18 Black Heat Resistant Washers</b> Arandelas Resistentes al Calor (3) Número de pedido 55-14-554 Arandelas Resistentes al Calor Negras M6.4X18</p>	J		<p><b>Small Lock Washers</b> 1 pc Reorder number 55-13-942 <b>M5 Zinc Plated Lock Washers</b> Arandelas de Cierre Pequeñas (1) Número de pedido 55-13-942 Arandelas de Cierre Galvanizadas M5</p>
K		<p><b>Large Lock Washers</b> 19 pcs Reorder number 55-13-941 <b>M6 Zinc Plated Lock Washers</b> Arandelas de Cierre Grandes (19) Número de pedido 55-13-941 Arandelas de Cierre Galvanizadas M6</p>	L		<p><b>Rubber Spacer</b> 2 pcs Reorder number 55-13-952 <b>M10 Rubber Spacer</b> Espaciadores de Caucho (2) Número de pedido 55-13-952 Arandelas Planas Galvanizadas M10</p>
M		<p><b>Nut</b> 2 pcs Reorder number 55-13-981 <b>M10 Zinc plated hex nut</b> Tuerca (2) Número de pedido 55-13-981 Tuerca Hex. Galvanizada M10</p>	N		<p><b>Pins</b> 2 pcs Reorder number 55-14-555 <b>M5x30 Chrome Plated Pins</b> Pernos de Ojal (2) Número de pedido 55-14-555 Pernos de Ojal Galvanizados M5X30</p>
O		<p><b>Cotter Pins</b> 2 pcs Reorder number 55-13-993 <b>M1.5 Black LacquerCotter Pins</b> Pasadores de Horquilla (2) Número de pedido 55-13-993 Pasadores de Horquilla Laqueado Negro M1.5</p>	P		<p><b>Wrench</b> 2 pcs Reorder number 55-13-937 <b>Llave para Tuercas por Ambos Extremos</b> (2) Número de pedido 55-13-937</p>
Q		<p><b>Screwdriver</b> 1 pc Reorder number 55-13-936 <b>Philips Chrome Plated Screwdriver</b> Destornillador (1) Número de pedido 55-13-936 Destornillador Philips Cromado</p>			



Contact 1-800-762-1142 for assistance.  
Do not return to place of purchase.  
Si necesita ayuda llame al 1-800-762-1142  
No devuelva el artículo al lugar de compra.

# UniFlame®

## Assembly Instructions

### For Best Results

Remove all contents from packaging, and make sure all parts are present before attempting to assemble! Tighten all Screw connections by hand first, then when the grill is fully assembled, go back and tighten.

### Instrucciones de Montaje

### Para Obtener los Mejores Resultados

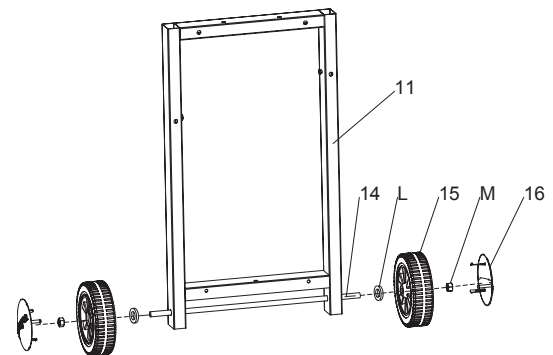
¡Saque todos los componentes del embalaje y asegúrese de que todas las piezas están presentes antes de iniciar el montaje! Apriete primero todas las conexiones de tornillos a mano, a continuación, cuando la parrilla esté completamente montada, acabe de apretar las conexiones.

### Step 1

Locate right cart frame (11), push wheel axle (14) through holes at base of cart frame. Place rubber spacer (L), and wheel (15) on end of threaded axle. Secure with nut (M). Snap wheel decal (16) onto wheel. Repeat process.

### Paso 1

Ubique el marco derecho del carrito (11) y pase el eje de las ruedas (14) a través de las perforaciones en la base del marco derecho del carrito. Coloque un espaciador de caucho (L) y una rueda (15) en el extremo del eje roscado. Asegure lo armado usando una tuerca (M). Coloque el tapacubo (16) sobre la rueda. Repita el proceso para la otra rueda.

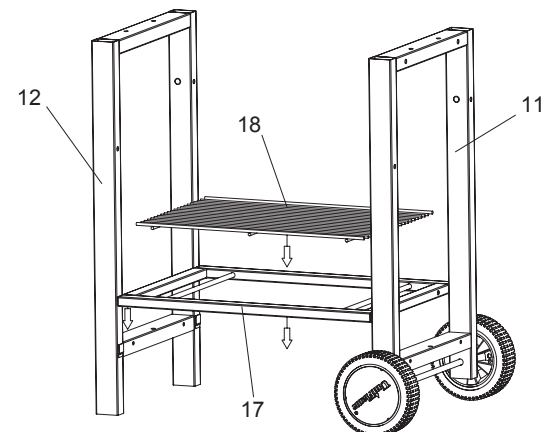


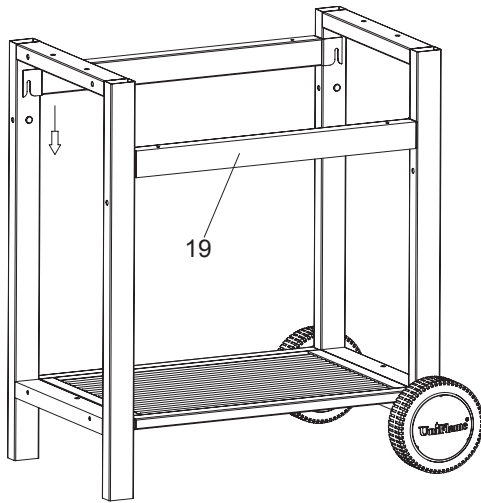
### Step 2

Position bottom cart frame (17) onto right cart frame (11) and left cart frame (12). Place bottom grid (18) atop bottom cart frame. See diagram.

### Paso 2

Coloque el marco inferior del carrito (17) sobre el marco derecho (11) y el marco izquierdo (12). Coloque la rejilla inferior (18) sobre el marco del carrito como se ilustra.





### Step 3

Position rails (19) between left and right cart frames. Allow grooved ends of rails to rest on pins. See illustration.

### Paso 3

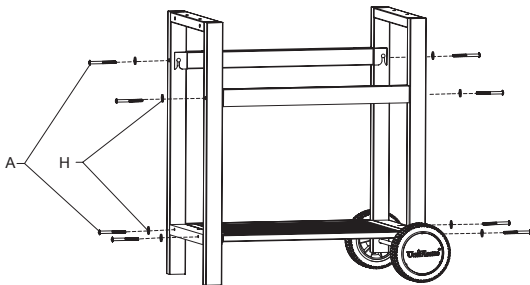
Coloque los railes (19) entre el marco izquierdo y el marco derecho del carrito. Deje que los extremos acanalados encajen con los pernos como se ilustra.

### Step 4

Secure assembled cart, as shown, using long screws (A) and large washers (H).

### Paso 4

Asegure el carrito armado usando tornillos grandes (A) y arandelas grandes (H) como se muestra en el diagrama.

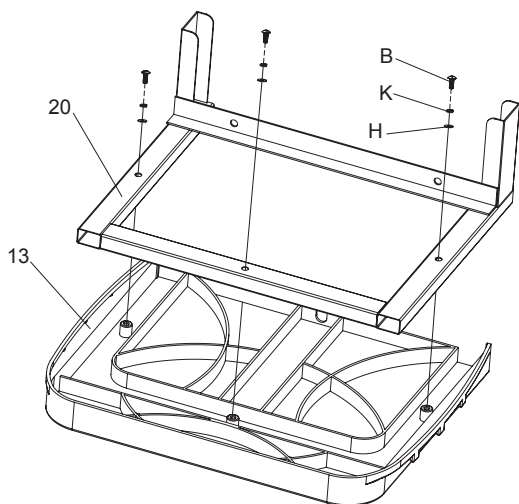


### Step 5

Attach side shelf top (13) to side shelf (20). As shown, use medium screws (B), large lock washers (K) and large washers (H) to secure. Repeat process.

### Paso 5

Asegure la parte superior del estante lateral (13) al estante lateral (20) usando tornillos medianos (B), arandelas de cierre grandes (K) y arandelas grandes (H) como se muestra en el diagrama y repita el proceso.



Contact 1-800-762-1142 for assistance.  
Do not return to place of purchase.  
Si necesita ayuda llame al 1-800-762-1142  
No devuelva el artículo al lugar de compra.

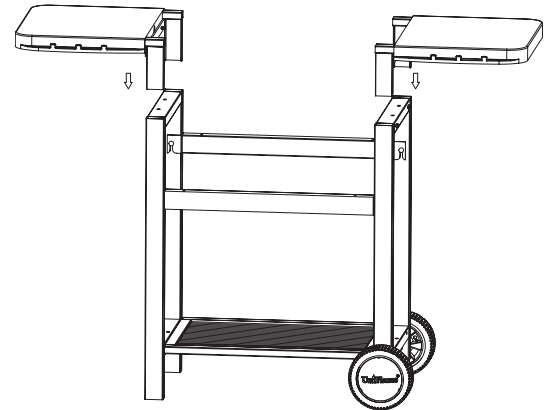
# UniFlame®

## Step 6

Align assembled side shelves with left and right cart frames and position as shown.

## Paso 6

Monte los estantes laterales armados de manera que queden alineados con el marco derecho y el marco izquierdo del carrito como se muestra en el diagrama.

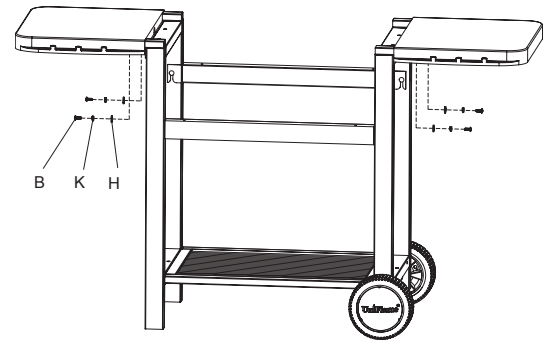


## Step 7

Secure side shelves to cart frame. Use medium screws (B), large lock washers (K) and large washers (H) to secure. Repeat as shown.

## Paso 7

Asegure los estantes laterales al marco del carrito usando tornillos medianos (B), arandelas de cierre grandes (K) y arandelas grandes (H). Repita el proceso como se muestra.



## Step 8

Push threaded ends of handle (2) through lid (1). Place handle support (3) on ends of handle threads and secure with large washers (H), large lock washers (K) and large wing nuts (E).

Mount air vent (4) to lid using smallest screw (D), small lockwasher (J), and small wing nut (F).

Use small screw (C) and large washer (H) to secure threaded left top hinge (5) to lid, repeat as shown.

Use small screw (C) and large washer (H) to secure threaded right top hinge (6) to lid, repeat as shown.

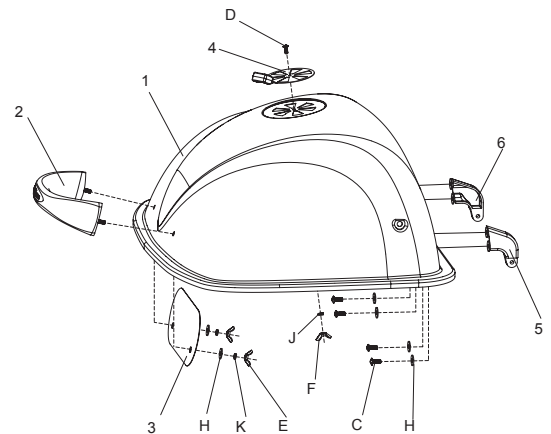
## Paso 8

Inserte en la tapa (1) los extremos roscados de la manija (2). Coloque el soporte de la manija (3) en los extremos roscados de la manija y asegure el soporte con arandelas grandes (H), arandelas de cierre grandes (K) y tuercas de mariposa grandes (E).

Fije el regulador de aire (4) a la tapa usando el tornillo más pequeño (D), una arandela de cierre pequeña (J) y una tuerca de mariposa pequeña (F).

Asegure la bisagra superior izquierda (5) a la tapa usando una arandela grande (H) y un tornillo pequeño (C), y repita el proceso como se muestra en el diagrama.

Asegure la bisagra superior derecha (6) a la tapa usando una arandela grande (H) y un tornillo pequeño (C), y repita el proceso como se muestra en el diagrama.

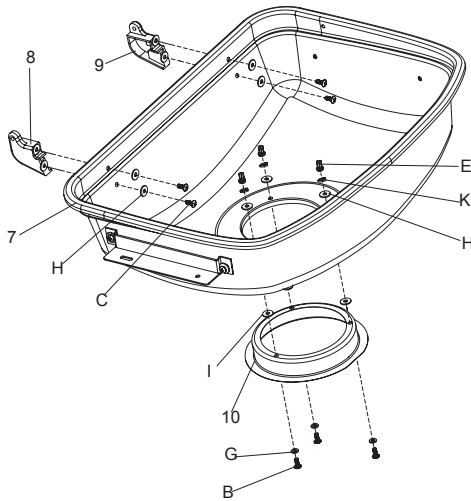


## Step 9

Place small washer (G) onto medium screw (B). Place bottom slide (10) and heat resistant washer (I) on end of screw. Push screw through base of bottom bowl (7) and secure with large washer (H), large lockwasher (K) and large wing nut (E). Repeat as shown.

Use small screw (C) and large washer (H) to secure threaded left bottom hinge (9) to lid, repeat as shown.

Use small screw (C) and large washer (H) to secure threaded right bottom hinge (8) to lid, repeat as shown.



## Paso 9

Coloque una arandela pequeña (G) en el tornillo mediano (B). Coloque el anillo de guía (10) para el recipiente de ceniza y una arandela resistente al calor (I) en el extremo del tornillo. Inserte el tornillo en la base del cuenco de abajo (7) y asegure con una arandela grande (H), una arandela de cierre grande (K) y una tuerca de mariposa grande (E). Repita el proceso como se muestra en el diagrama.

Asegure la bisagra inferior izquierda (9) a la tapa usando una arandela grande (H) y un tornillo pequeño (C), y repita el proceso como se muestra en el diagrama.

Asegure la bisagra inferior derecha (8) a la tapa usando una arandela grande (H) y un tornillo pequeño (C), y repita el proceso como se muestra en el diagrama.

Contact 1-800-762-1142 for assistance.  
Do not return to place of purchase.  
Si necesita ayuda llame al 1-800-762-1142  
No devuelva el artículo al lugar de compra.

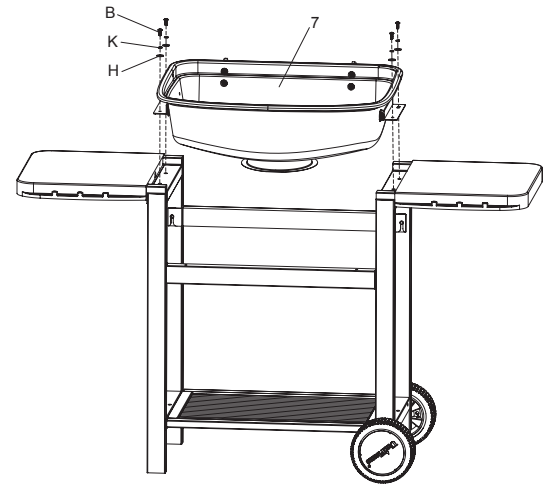
# UniFlame®

## Step 10

Place bottom bowl onto cart. Secure at all points using large washer (H), large lockwasher (K) and medium screws (B). Repeat as shown.

## Paso 10

Coloque en cuenco de abajo en el carrito. Asegure el cuenco en todos sus puntos usando arandelas grandes (H), arandelas de cierre grandes (K) y tornillos medianos (B). Repita el proceso como se muestra en el diagrama.

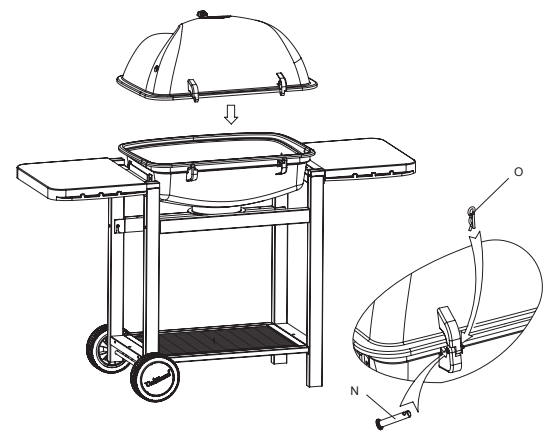


## Step 11

Align lid hinges with bottom hinges, push pins (N) through hinges and secure with cotter pins (O).

## Paso 11

Alinee las bisagras de la tapa y las bisagras inferiores, inserte los pernos de ojal (N) en las bisagras y asegúrelas con pasadores de horquilla (O).



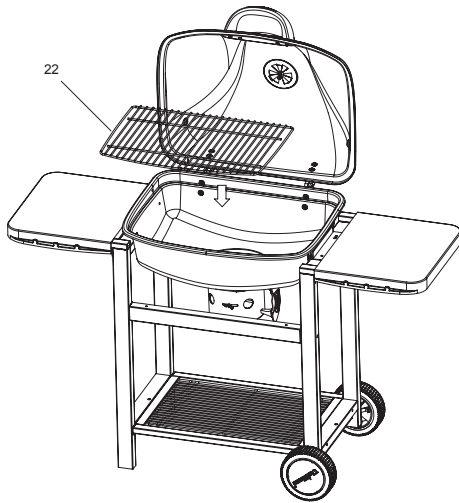
## Step 12

Slide ash receiver (21) onto bottom slide.

## Paso 12

Deslice el recipiente para la ceniza (21) en el anillo de guía.



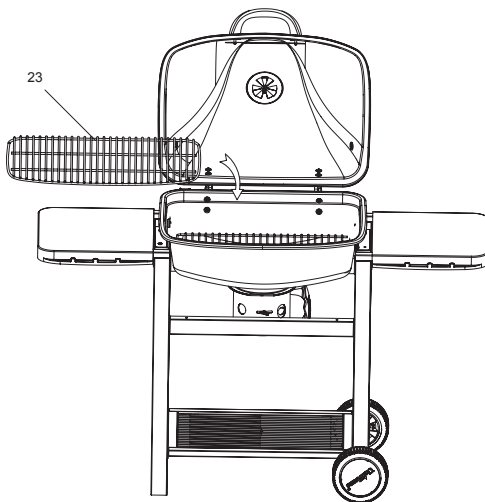


### **Step 13**

Place charcoal grid (22) into bottom bowl.

### **Paso 13**

*Coloque la rejilla para carbón de leña (22) en el cuenco de abajo.*

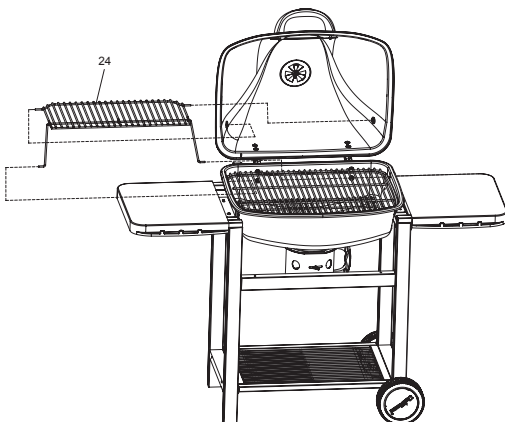


### **Step 14**

Place cooking grid (23) into bottom bowl.

### **Paso 14**

*Coloque la rejilla de cocción (23) en el cuenco de abajo.*



### **Step 15**

As shown, position ends of warming rack (24) into holes in lid and bottom bowl.

### **Paso 15**

*Inserte los extremos de alambre de la rejilla de calentamiento (24) en sus correspondientes aberturas en la tapa y en el cuenco de abajo como se muestra en el diagrama.*

Contact 1-800-762-1142 for assistance.  
Do not return to place of purchase.  
Si necesita ayuda llame al 1-800-762-1142  
No devuelva el artículo al lugar de compra.

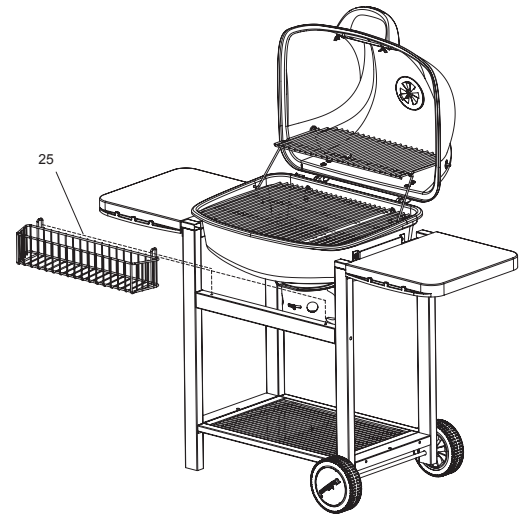
# UniFlame®

## Step 16

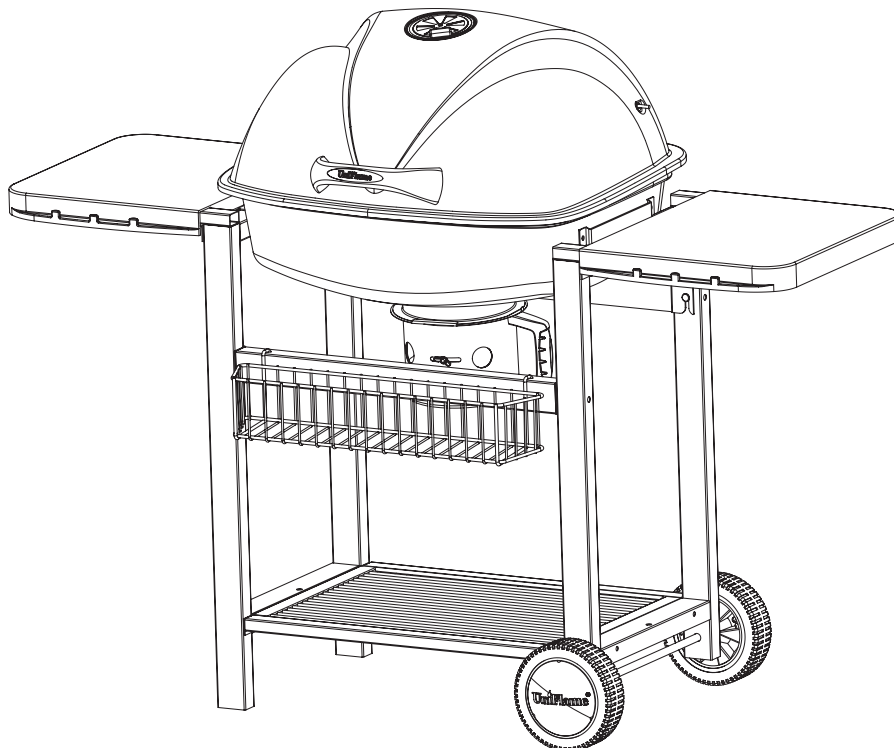
Mount front basket (25) onto rail below front of bottom bowl.

## Paso 16

Asegure la canasta (25) al raíl ubicado debajo del frente del cuenco de la parrilla.



## Final



## Operating your grill



Figure 1:  
Pile 2-3 pounds of charcoal in the center of the charcoal grid to light.

### Lighting your grill

1. Make sure lid and vents all are open.
2. Remove the cooking grid. Pile 2-3 pounds of charcoal in the center of the charcoal grid, and shape into a pyramid. (See figure 1.)
3. If you are using regular charcoal and intend to use lighter fluid, apply fluid according to the instructions on the container. Allow lighter fluid to soak in for approximately 1 minute before carefully lighting. If you are using an electric fire starter, do not add any lighter fluid, and light charcoal according to the instructions from the manufacturer of the fire starter. If you are using instant-light charcoal, do not use any extra lighting methods, carefully light charcoal.
4. Allow charcoal to burn for approximately 15-20 minutes, or until all coals are lightly coated in gray ash.



Figure 2:  
To cook directly, spread the coals evenly over the charcoal grid after they ash over.

### Cooking styles

1. Direct grilling: When the coals have ashed over, using a long-handled cooking utensil and wearing protective cooking mitts, spread the coals evenly over the charcoal grid. Place the cooking grid back onto the grill and arrange food on cooking grid. You can cook food with lid open or closed. (See figure 2.)
2. Indirect grilling: When the coals have ashed over, using a long-handled cooking utensil and wearing protective cooking mitts, arrange charcoal in a donut shape, leaving an open space in the center. In the center opening, put a small drip pan (not included) to catch drippings. Place food on the cooking grid directly above the drip pan. Cook with lid open or closed. (See figure 3.)
3. Smoking: soak any fragrant wood chips in water over night so they will not burn when you put them on the charcoal. After spreading the coals per the direct cooking method, above, place wood chips on charcoal. Cook with lid closed and cooking grid, if adjustable, set to it's highest (away from coals) setting.



Figure 3:  
To cook indirectly, put a small drip pan in the center of the grill, surrounded by charcoal, and place meat directly above the drip pan.

### General Helpful Hints for Successful Charcoal Cooking

1. Store your charcoal in a dry place. If storing outside, seal charcoal in a waterproof container.
2. Open lid slowly to allow heat to escape and to prevent excess heat to your hand or arm.

When cleaning your grill DO NOT use abrasive cleaners, for it will damage the parts of this product. Clean all grids and pans with mild detergent. Rinse clean with water. Remove all ash and dispose properly.



**Si necesita ayuda llame al 1-800-762-1142  
No devuelva el artículo al lugar de compra.**

**UniFlame®**

## **Funcionamiento de su Parrilla**

### **Encendido de su parrilla**

1. Asegúrese que la tapa y las aberturas de ventilación están abiertas.
2. Desmonte la rejilla de cocinar. Apile 0,9 a 1,3 kg. de carbón vegetal en el centro de la rejilla para carbón y colóquelo en forma de pirámide. (Véase la figura 1)
3. Si utiliza carbón vegetal normal y quiere usar líquido encendedor, aplique el líquido según las instrucciones que aparezcan en su envase. Deje que el líquido encendedor empape el carbón durante aproximadamente 1 min. antes de encender con cuidado. Si utiliza un encendedor eléctrico, no añada líquido encendedor y encienda el carbón vegetal según las instrucciones del fabricante del encendedor eléctrico. Si utiliza carbón vegetal de encendido rápido, no utilice ningún método extra de encendido y encienda el carbón con cuidado.
4. Deje que el carbón vegetal arda durante aproximadamente 15-20 minutos, o hasta que los trozos de carbón estén ligeramente cubiertos por una capa de ceniza gris.

### **Estilos de cocina**

1. Parrilla directa: Una vez los fragmentos de carbón están cubiertos por ceniza, utilizando un utensilio de cocina de mango largo y manoplas protectoras de cocina, esparza los fragmentos de carbón sobre la rejilla para carbón. Coloque de nuevo la rejilla de cocinar sobre la parrilla y disponga la comida sobre ella. Puede cocinar la comida con la tapa abierta o cerrada. (Véase la figura 2)
2. Parrilla indirecta: Una vez los que los fragmentos de carbón están recubiertos por ceniza, utilizando un utensilio de cocina de mango largo y manoplas protectoras de cocina, disponga el carbón vegetal en forma de anillo, dejando un espacio libre en el centro. En ese espacio central, coloque un recipiente para gotas (no incluido) para recoger las gotas de líquido que caigan. Coloque la comida en la rejilla de cocinar directamente sobre el recipiente para gotas. Cocine con la tapa abierta o cerrada (Véase la figura 3).
3. Ahumado: empape en agua astillas de madera aromática durante toda la noche, de manera que no ardan cuando las coloque sobre el carbón vegetal encendido. Tras esparcir los fragmentos de carbón tal y como se señalaba en el método de cocina directa, coloque las astillas de madera sobre el carbón vegetal encendido. Cocine con la tapa cerrada y con la rejilla de cocinar, en el caso de que sea ajustable, en la posición más alta (alejada del carbón).

### **Consejos útiles generales a la hora de cocinar con carbón vegetal**

1. Almacene el carbón vegetal en un lugar seco. Si lo almacena en el exterior, conserve el carbón en un contenedor estanco.
2. Siempre abra la tapa de la parrilla en forma cuidadosa y lenta pues el calor y el vapor atrapados dentro de la unidad pueden causar quemaduras a las manos y a los brazos.

Cuando limpie su parrilla, NO utilice productos de limpieza abrasivos, ya que éstos dañarían las piezas del producto. Limpie todas las rejillas y bandejas con detergente suave. Enjuague con agua. Quite toda la ceniza y elimínela de forma adecuada.



Figura 1:  
Apile 0,9 a 1,3 kg. de carbón vegetal en el centro de la rejilla para carbón para encenderlo.



Figura 2:  
Para cocinar directamente, esparza los fragmentos de carbón de forma uniforme sobre la rejilla para carbón una vez estén recubiertos de ceniza.



Figura 3:  
Para cocinar de forma indirecta, coloque un pequeño recipiente para gotas en el centro de la parrilla, rodeado por carbón vegetal, y coloque la carne directamente sobre el recipiente para gotas.

## **Cleaning and care**

Burning-off the grill after every use (approx. 15 minutes) will keep excessive food residue from building up.

Recommended cleaning materials

Mild dishwashing detergent or baking soda.

Hot water

Nylon cleaning pad

Wire brush

DO NOT use cleaners that contain acid, mineral spirits or xylene.

## **Outside surfaces**

The porcelain finish of the grill lid has a glass-like composition. Use care when handling to avoid chipping. Use mild dishwashing detergent or baking soda and hot water solution. Nonabrasive scouring powder can be used on stubborn stains, then rinse with water.

If the inside surface of the grill lid has the appearance of peeling paint, baked on grease buildup has turned to carbon and is flaking off. Clean thoroughly with strong solution of detergent and hot water. Rinse with water and allow to completely dry. NEVER USE OVEN CLEANER.

### *Interior of grill bottom*

Remove residue using brush or cleaning pad, then wash with dishwashing detergent and hot water solution. Rinse with water and let thoroughly dry.

### *Plastic surfaces*

Wash with a soft cloth and dishwashing detergent and hot water solution. Rinse with water. Do not use abrasive cleaners, degreasers or a concentrated grill cleaner on plastic parts.

### *Cooking Grid*

Use mild dishwashing detergent and hot water solution. Nonabrasive scouring powder can be used on stubborn stains, then rinse with water.

### *Ash Receiver*

Periodically empty the ash receiver and clean with dishwashing detergent and hot water solution.

**Si necesita ayuda llame al 1-800-762-1142  
No devuelva el artículo al lugar de compra.**

**UniFlame®**

## **Limpieza y Cuidado**

Si deja quemar la parrilla después de cada uso (aprox. unos 15 minutos), evitará que se acumulen restos de comida en la misma.

Productos de limpieza recomendados

Lavaplatos líquido suave y bicarbonato de soda

Agua calienteter

Manopla de limpieza de nylon

Un cepillo de alambre

NO utilice productos de limpieza que contengan ácido, alcoholes minerales o xylene.

## **Superficies exteriores**

El acabado en porcelana de la tapa de la parrilla tiene una composición similar al vidrio, que debe tratarse con cuidado para que no se astille. Utilice un producto lavaplatos o una solución de bicarbonato sódico y agua caliente. Puede utilizarse un limpiador en polvo no abrasivo para las manchas resistentes, a continuación, enjuague con agua.

Si la superficie interior de la tapa de la parrilla da la impresión de estar perdiendo la capa de pintura, la acumulación de grasa se ha convertido en carbón y se está desmenuzando. Limpie a conciencia con una solución fuerte de detergente y agua caliente. Enjuague con agua y deje que se seque por completo. NO UTILICE NUNCA PRODUCTOS LIMPIAHORNOS.

Interior de la parte inferior de la parrilla

Elimine cualquier residuo utilizando el cepillo, el rascador y/o la manopla de limpieza, a continuación, lave con una solución de producto lavaplatos y agua caliente. Enjuague con agua y deje secar por completo.

Superficies plásticas

Lave con un trapo suave y con una solución de producto lavaplatos y agua caliente.

Enjuague con agua. No utilice productos de limpieza abrasivos, desengrasantes o productos concentrados para la limpieza de parrillas sobre las piezas de plástico.

*Rejilla de cocinar*

Utilice una solución con un producto lavaplatos suave y agua caliente. Puede utilizarse un limpiador en polvo no abrasivo para las manchas resistentes, a continuación, enjuague con agua.

*Recipiente para ceniza.*

Vacielo periódicamente y lávelo usando una solución de agua caliente y lavaplatos líquido.

## **LIMITED WARRANTY**

Blue Rhino Global Sourcing, LLC (“Vendor”) warrants to the original retail purchaser of this grill, and to no other person, that if this grill is assembled and operated in accordance with the printed instructions accompanying it, then for a period of one (1) year from the date of purchase, all parts in such grill shall be free from defects in material and workmanship. Vendor may require reasonable proof of your date of purchase from an authorized retailer or distributor. Therefore, you should retain your sales slip or invoice. This Limited Warranty shall be limited to the repair or replacement of parts, which prove defective under normal use and service and which Vendor shall determine in its reasonable discretion upon examination to be defective. Before returning any parts, you should contact Vendor’s Customer Service Department using the contact information listed below. If Vendor confirms, after examination, a defect covered by this Limited Warranty in any returned part, and if Vendor approves the claim, Vendor will replace such defective part without charge. If you return defective parts, transportation charges must be prepaid by you. Vendor will return replacement parts to the original retail purchaser, freight or postage prepaid.

This Limited Warranty does not cover any failures or operating difficulties due to accident, abuse, misuse, alteration, misapplication, improper installation or improper maintenance or service by you or any third party, or failure to perform normal and routine maintenance on the grill, as set out in this owner’s manual. In addition, the Limited Warranty does not cover damage to the finish, such as scratches, dents, discoloration, rust or other weather damage, after purchase.

This Limited Warranty is in lieu of all other express warranties. Vendor disclaims all warranties for products that are purchased from sellers other than authorized retailers or distributors. AFTER THE PERIOD OF THE ONE (1)-YEAR EXPRESS WARRANTY, VENDOR DISCLAIMS ANY AND ALL IMPLIED WARRANTIES, INCLUDING WITHOUT LIMITATION THE IMPLIED WARRANTIES OF MERCHANTABILITY AND FITNESS FOR A PARTICULAR PURPOSE. FURTHER, VENDOR SHALL HAVE NO LIABILITY WHATSOEVER TO PURCHASER OR ANY THIRD PARTY FOR ANY SPECIAL, INDIRECT, PUNITIVE, INCIDENTAL, OR CONSEQUENTIAL DAMAGES. Vendor assumes no responsibility for any defects caused by third parties. This Limited Warranty gives the purchaser specific legal rights; a purchaser may have other rights depending upon where he or she lives. Some jurisdictions do not allow the exclusion or limitation of special, incidental or consequential damages, or limitations on how long a warranty lasts, so the above exclusion and limitations may not apply to you.

Vendor does not authorize any person or company to assume for it any other obligation or liability in connection with the sale, installation, use, removal, return, or replacement of its equipment, and no such representations are binding on Vendor.

Blue Rhino Global Sourcing, LLC  
104 Cambridge Plaza Drive  
Winston-Salem, North Carolina 27104 USA  
(800) 762-1142  
24 Hour Fax: (336) 659-6743  
CustomerService@BlueRhino.com

**Si necesita ayuda llame al 1-800-762-1142  
No devuelva el artículo al lugar de compra.**



## **GARANTIA LIMITADA**

Blue Rhino Global Sourcing, LLC (“el Fabricante”) garantiza al comprador original, al detal, de este asador o de esta parrilla, y a ninguna otra persona, que si la unidad se arma y opera de acuerdo con las instrucciones impresas que la acompañan, y por un período de un (1) año a partir de la fecha de compra, todas las piezas del asador o de la parrilla estarán libres de defectos en material y mano de obra. El Fabricante podrá requerir prueba razonable de la fecha de compra, a ser emitida por vendedor al detal o representante autorizados. Por lo tanto, usted debe conservar el recibo de venta o la factura. Esta Garantía Limitada estará limitada a la reparación o reemplazo de las piezas que resulten defectuosas en condiciones de servicio y uso normal y las que un examen indique, a satisfacción razonable del Fabricante, que están defectuosas. Antes de devolver cualquier pieza, comuníquese con el Departamento de Servicio al Cliente (Customer Service Department) del Fabricante, usando la información de contacto que se lista más adelante. Si el Fabricante, después de examinar la pieza devuelta, confirma que existe un defecto cubierto por esta Garantía Limitada y aprueba el reclamo, el Fabricante reemplazará tales partes sin costo alguno. Si usted devuelve las partes defectuosas, los costos de transporte deberán ser prepagados por usted. El Fabricante devolverá las partes, al comprador original al detal, con costo de transporte o envío prepagados.

Esta Garantía Limitada no cubre fallas o dificultades de operación debidas a accidente, abuso, mal uso, alteración, empleo en usos inapropiados, instalación defectuosa o mantenimiento o servicio inapropiado, dado por usted o por tercera persona, o falla en la realización de mantenimiento normal y rutinario de la unidad, como se prescribe en este manual del usuario. Además, la Garantía Limitada no cubre daños al terminado de la unidad, tales como rasguños, abolladuras, descoloridos, oxidaciones y otros daños causados por la intemperie, después de la compra de la unidad.

Esta Garantía Limitada reemplaza cualquier otra garantía. El Fabricante no asume ninguna responsabilidad por garantías de productos vendidos por quienes no sean distribuidores o vendedores al detal autorizados. UNA VEZ TERMINADO EL PERIODO DE UN (1) AÑO DE GARANTIA EXPRESA, EL FABRICANTE NO SE HACE RESPONSABLE POR NINGUNA O CUALQUIER GARANTIA IMPLICITA INCLUYENDO, SIN LIMITACIONES, LAS GARANTIAS IMPLICITAS DE COMERCIALIZACION Y ADAPTABILIDAD PARA UN PROPOSITO PARTICULAR. ADEMÁS, EL FABRICANTE NO ASUME NINGUNA RESPONSABILIDAD, ANTE EL COMPRADOR O ANTE CUALQUIER TERCERA PERSONA, POR DAÑOS ESPECIALES, INDIRECTOS, PUNITIVOS, INCIDENTALES O CONSECUENCIALES. El Fabricante, además, no asume responsabilidad por defectos causados por terceras personas. Esta Garantía Limitada le da al comprador derechos legales específicos y el comprador puede tener otros derechos según el lugar donde el comprador o la compradora residan. Ciertas jurisdicciones no permiten limitaciones o exclusiones en cuanto a daños especiales, incidentales o consecuenciales ni en cuanto a la duración de una garantía, de manera que la exclusión y las limitaciones descritas arriba pueden no ser aplicables a usted.

El Fabricante no autoriza a ninguna persona o compañía para asumir por el Fabricante cualquier otra obligación o responsabilidad relacionada con la venta, instalación, uso, remoción, devolución o reemplazo de este equipo y cualquier representación de esta naturaleza no obliga al Fabricante.

Blue Rhino Global Sourcing, LLC  
104 Cambridge Plaza Drive  
Winston-Salem, North Carolina 27104 EE.UU.  
Teléfono (800) 762-1142  
Fax las 24 horas: (336) 659-6743  
CustomerService@BlueRhino.com

## **Award-Winning Barbecue Recipes**

### **Never-fail barbecue sauce**

Ingredients:

1/4 cup	finely chopped onion
2 tablespoons	butter or margarine
1/4 cup	brown sugar, firmly packed
1 tablespoon	worcestershire sauce
1/4 teaspoon	hot pepper sauce
1	clove garlic, finely chopped
1 cup	catsup
1/4 cup	lemon juice
1 teaspoon	prepared mustard

Prepare:

Cook onion and garlic in margarine until tender. Add remaining ingredients and bring to a boil. Simmer uncovered 15 to 20 minutes. Refrigerate leftovers after using.

### **Mamma's Marinated Chicken**

Ingredients:

1/4 cup	dijon mustard
2 tablespoons	fresh lemon juice
1 1/2 teaspoons	worcestershire sauce
1/2 teaspoon	dried tarragon
1/4 teaspoon	freshly ground black pepper
4	boneless skinless chicken breast halves

Prepare:

Combine ingredients, mixing well. Marinate chicken for several hours. Grill uncovered, over medium heat, for 10 to 15 minutes or to taste.

### **Barbecued Honey Steak**

Ingredients:

5 pounds	beef sirloin steak
2 tablespoons	red pepper -- crushed
1 teaspoon	black pepper
2	garlic cloves -- crushed
1 large	onion
1 cup	honey

Prepare:

Combine all ingredients and marinate steak for 7-8 hours. Remove meat from marinade and grill over very high heat. Heat leftover marinade and pour over grilled steak to serve.

**Si necesita ayuda llame al 1-800-762-1142  
No devuelva el artículo al lugar de compra.**

**UniFlame®**

## **Recetas Premiadas para Barbacoa**

### **Salsa barbacoa que nunca falla**

Ingredientes:

- 1/4 de taza de cebolla cortada muy fina
- 2 cucharadas soperas de mantequilla o margarina
- 1/4 de taza de azúcar moreno apretado
- 1 cucharada soperas de Salsa Worcestershire
- 1/4 de cucharada de salsa de pimiento picante
- 1 diente de ajo cortado muy fino
- 1 taza de ketchup
- 1/4 de taza de jugo de limón
- 1 cucharada de mostaza preparada

Preparación:

Cocine la cebolla y el ajo en margarina hasta que queden tiernos. Añada el resto de ingredientes y deje que vuelva a romper el hervor. Hierva a fuego lento sin tapar durante 15 ó 20 minutos. Después de su uso, guarde lo que sobre en la nevera.

### **Pollo adobado como lo prepara Mamá**

Ingredientes:

- 1/4 de taza de mostaza de Dijon
- 2 cucharadas soperas de jugo de limón fresco
- Una cucharada y media de Salsa Worcestershire
- Media cucharada de estragón seco
- 1/4 de cucharada de pimienta negra fresca
- 4 mitades de pechuga de pollo deshuesada y sin piel

Preparación:

Mezcle bien los ingredientes. Adobe el pollo durante varias horas. Cocine con la parrilla sin tapar, a medio fuego, durante 10 ó 15 minutos, o a su gusto.

### **Bistec con Miel a la Barbacoa**

Ingredientes:

- 2 ½ kg. de bistec de solomillo de ternera
- 2 cucharadas soperas de pimentón molido
- 1 cucharadita de pimienta negra
- 2 dientes de ajo molido
- 1 cebolla grande
- 1 taza de miel

Preparación:

Mezcle bien todos los ingredientes y adobe el bistec durante 7-8 horas. Quite el adobo de la carne y cocine en la parrilla a temperatura muy alta. Caliente los restos de adobo y viértalo sobre el bistec antes de servirlo.

## Spicy Grilled Trout

### Ingredients:

1/4 cup	lemon or lime juice
2 tablespoons	melted butter
2 tablespoons	vegetable oil
2 tablespoons	chopped parsley
1 tablespoon	hot sauce
1/2 teaspoon	ground ginger
1/2 teaspoon	salt
4	brook trout -- about 1 pound each

### Prepare:

Combine lemon juice, margarine, oil, parsley, sesame seeds, hot sauce, ginger and salt. Mix well. Pierce skin of fish in several places. Roll fish in juice mixture to coat inside and out. Cover. Refrigerate 30 minutes to 1 hour, turning occasionally. Remove fish from marinade. Place fish on grill; brush fish with marinade while grilling. Cook over high heat for 5 minutes. Turn; brush with marinade, cook 5 minutes longer. Fish is done when it flakes easily with fork – Cook to taste.

## Grilled Veggies

### Ingredients:

3/4 cup	olive oil
1/4 cup	red wine vinegar
1 teaspoon	fresh rosemary
1 teaspoon	fresh thyme leaves
1 teaspoon	fresh basil; chopped
1 teaspoon	fresh oregano; chopped
1 tablespoon	minced garlic
1/2 teaspoon	salt
1/2 teaspoon	ground black pepper
2 pound	ssorted vegetables, chopped or whole, according to taste.

### Prepare

Combine all ingredients in a small bowl. Marinade vegetables with sauce, and cover and refrigerate for 2 hrs. Grill vegetables over medium heat until tender, brushing them with marinade while they cook. Cooking times will vary according to the vegetables chosen.



**Si necesita ayuda llame al 1-800-762-1142  
No devuelva el artículo al lugar de compra.**

**UniFlame®**

### **Trucha Asada a la parrilla Picante**

Ingredientes:

1/4 de taza de jugo de limón o de lima  
2 cucharadas soperas de mantequilla derretida  
2 cucharadas soperas de aceite vegetal  
2 cucharadas soperas de perejil troceado  
1 cucharada soperas de salsa picante  
Media cucharada de jengibre del terreno  
Media cucharada de sal  
4 truchas de arroyo, de medio kilogramo cada una

Preparación:

Mezcle el jugo de limón, la margarina, el aceite, el perejil, las semillas de sésamo, la salsa picante, el jengibre y la sal. Mezcle bien. Corte la piel del pescado en varios sitios. Ruede el pescado en la mezcla con jugo para cubrir la parte interior y exterior. Cúbralo. Métalo en la nevera de 30 minutos a 1 hora, girando de vez en cuando. Quite el adobo del pescado. Coloque el pescado sobre la parrilla, vierta el adobo sobre el pescado mientras lo cocina. Cocine a temperatura alta durante 5 minutos. Gírelo, vierta más adobo, cocine durante 5 minutos más. El pescado está acabado cuando puede retirarse la piel fácilmente con el tenedor. Cocina hasta que quede a su gusto.

### **Verduras a la Parrilla**

Ingredientes:

3/4 de taza de aceite de oliva  
1/4 de taza de vinagre de vino rojo  
1 cucharada de romero fresco  
1 cucharada de hojas de tomillo fresco  
1 cucharada de albahaca fresca cortada  
1 cucharada de orégano fresco cortado  
1 cucharada soperas de ajo molido  
Media cucharada de sal  
1/2 de cucharada de pimienta negra molida  
1 kg. de verduras variadas, cortadas o enteras, según gustos.

Preparación:

Mezcle todos los ingredientes en un cuenco pequeño. Adobe las verduras con salsa, cúbralas y métalas en la nevera durante 2 horas. Cocine las verduras en la parrilla a fuego medio hasta que queden tiernas, vierta el adobo sobre ellas mientras las cocina. El tiempo de cocinado variará según las verduras escogidas.



**Contact 1-800-762-1142 for assistance.  
Do not return to place of purchase.**

**Contact 1-800-762-1142 for assistance.  
Do not return to place of purchase.**

**UniFlame<sup>®</sup>**

---

# UniFlame®

Manufactured for:  
Blue Rhino Global Sourcing, LLC  
*A wholly owned subsidiary of Blue Rhino Corporation (NASDAQ-RINO)*  
104 Cambridge Plaza Drive, Winston-Salem, NC 27104 USA  
1.800.762.1142, [www.bluerhino.com](http://www.bluerhino.com)

© 2004 CPD Associates, All Rights Reserved  
Made in China

## Free Manuals Download Website

<http://myh66.com>

<http://usermanuals.us>

<http://www.somanuals.com>

<http://www.4manuals.cc>

<http://www.manual-lib.com>

<http://www.404manual.com>

<http://www.luxmanual.com>

<http://aubethermostatmanual.com>

Golf course search by state

<http://golfingnear.com>

Email search by domain

<http://emailbydomain.com>

Auto manuals search

<http://auto.somanuals.com>

TV manuals search

<http://tv.somanuals.com>