

SHURE®

Shure Brothers Incorporated
222 Hartrey Avenue
Evanston IL 60202-3696 U.S.A.

Microflex® MX100 Series Wired Lavalier Microphones User's Guide



GENERAL

Models MX183, MX184, and MX185 are wired lavalier electret condenser microphones designed for speech and vocal pickup. They can be clipped to neckties, lapels, and other articles of clothing. Interchangeable cartridges make it possible to easily reconfigure microphone coverage as the need arises.

FEATURES

- *Wide dynamic range and frequency response for accurate sound reproduction across the audio spectrum*
- *Interchangeable cartridges that provide an optimal choice for each application*
- *Rotatable tie-clip that pivots in 90° increments for placement flexibility*
- *Supplied snap-fit foam windscreen that controls breath noise and stays on securely*
- *Balanced, transformerless output for increased immunity to noise over long cable runs*
- *Supplied dual tie clip holds two microphones for dual miking applications*

APPLICATIONS

MX183 (Omnidirectional): Recommended for general purpose sound reinforcement, recording, or remote monitoring applications. Low handling noise. Pickup angle = 360°.

MX184 (Supercardioid): Recommended for sound reinforcement applications requiring high rejection of ambient noise and narrow pickup angle. Use of windscreen highly recommended. Pickup angle (−3 dB) = 115°.

MX185 (Cardioid): Recommended for general purpose sound reinforcement applications requiring good rejection of ambient noise. Use of windscreen highly recommended. Pickup angle (−3 dB) = 130°.

GENERAL RULES FOR LAVALIER MICROPHONE USE

1. Attach the lavalier microphone approximately 76 mm to 152 mm (3 to 6 in.) below the neckline for the best sound.
2. Do not cover the microphone with your hand or clothing.
3. Use one of the supplied windscreens to minimize wind and breath noise.
4. If four or more microphones will be active at any given time, use of an automatic mixer, such as the Shure SCM810 or FP410, is recommended.

INSTALLATION

1. Insert the top of the microphone through tie clip loop from below until tie clip loop snaps into place over the lower groove on the microphone. Refer to Figure 1.
2. To install the snap-fit windscreen, press it down on the microphone until it clicks into place inside the upper groove on the microphone. The snap-fit windscreen provides 30 dB of “pop” protection.

NOTE: The snap-fit windscreen can be removed by spreading the slot in the plastic snap-fit ring.

OR

To install the smaller foam windscreen, slip the windscreen over the top of the microphone so that it covers the side slots. The foam windscreen provides 5 to 10 dB of “pop” protection.

3. Attach the microphone approximately 76 mm to 152 mm (3 to 6 in.) below the neckline.

CHANGING CARTRIDGES

The MX183, MX184, and MX185 microphones use interchangeable cartridges. To remove the cartridge, unscrew it from the microphone body, as shown in Figure 2. Install the replacement cartridge by screwing it onto the microphone body.

SPECIFICATIONS

Type

Condenser (electret bias)

Frequency Response (Figure 3)

50 to 17,000 Hz

Polar Pattern (Figure 4)

MX183: Omnidirectional

MX184: Supercardioid

MX185: Cardioid

Output Impedance

EIA rated at 150 Ω (180 Ω actual)

Open Circuit Sensitivity (at 1 kHz, ref. 1V/microbar*)

MX183: -48.0 dB (3.98 mV)

MX184: -52.5 dB (2.37 mV)

MX185: -53.5 dB (2.11 mV)

*1 microbar = 74 dB SPL

Max SPL (1kHz at 1%THD, 1 k Ω load)

MX183: 117.5 dB

MX184: 122.0 dB

MX185: 123.0 dB

Equivalent Output Noise (A-weighted)

MX183: 23.5 dB

MX184: 28.0 dB

MX185: 29.0 dB

Signal to Noise Ratio (referenced at 94 dB SPL)

MX183: 70.5 dB

MX184: 66.0 dB

MX185: 65.0 dB

Dynamic Range at 1 k Ω load

94 dB

Power Requirements

11 to 52 Vdc phantom, 2.0 mA

Common Mode Rejection

45.0 dB minimum

Polarity

Positive sound pressure on diaphragm produces positive voltage on pin 2 relative to pin 3 of output XLR connector.

Environmental Conditions

Operating Temperature Range: -18° to 57° C (0° to 135° F)

Storage Temperature Range: -29° to 74° C (-20° to 168° F)

Cable

Shielded 1.2 meter (4 ft.) cable terminated with a miniature Switchcraft TA4F Tini Q-G 4-pin connector.

Dimensions (Figure 6)

Certification

Conforms to European Union directives, eligible to bear CE marking; meets European Union EMC Immunity Requirements (EN 50 082-1, 1992); RF radiated (IEC 801-3); ESD (IEC801-2); EFT (IEC 801-4).

NOTE: For technical data by Fax, call 1-800-488-3297 and follow the recorded instructions. For additional assistance, call Shure at (847) 866-2200. In Europe, call 49-7131-72140.

REPLACEMENT PARTS

Omnidirectional Cartridge	R183
Supercardioid Cartridge	R184
Cardioid Cartridge	R185
Preamp Kit	RK183PK
Snap-Fit Windscreens (4 per pkg.)	RK183WS
Small Foam Windscreens (4 per pkg.)	RK261WS
Tie Clips (2 per pkg.)	RK183T1
Dual Tie Clip	RK183T2
Miniature 4-pin connector	WA330

MICROS-CRAVATES CÂBLÉS MICROFLEX SÉRIE MX100 GUIDE DE L'UTILISATEUR

GÉNÉRALITÉS

Les modèles MX183, MX184 et MX185 sont des micro-cravates câblés électrostatiques conçus pour le captage de la voix. Ils peuvent être fixés sur une cravate, un revers ou tout autre article vestimentaire. Les cartouches interchangeables permettent de reconfigurer aisément la portée du microphone en fonction des besoins.

AVANTAGES :

- *Large gamme dynamique et courbe de réponse pour une reproduction précise du son sur tout le spectre audio*
- *Cartouches interchangeables offrant un choix optimal pour chaque application*
- *Barrette rotative pivotant par tranches de 90° pour une grande souplesse de placement*
- *Coupe-vent en mousse encliquetable inclus – limite les bruits de respiration et reste fermement en place*
- *Sortie équilibrée sans transformateur pour une immunité aux bruits accrue avec de grandes longueurs de fil.*
- *Barrette fixe-cravate double incluse permettant l'usage de deux microphones*

APPLICATIONS

MX183 (Omnidirectionnel) : Recommandé pour la sonorisation générale, l'enregistrement ou le captage à distance. Faible bruit de manipulation. Angle de captage = 360°.

MX184 (Supercardiode) : Recommandé pour les applications de sonorisation exigeant un haut niveau de réjection du bruit ambiant et un angle de captage étroit. L'usage d'un coupe-vent est fortement recommandé. Angle de captage (-3 dB) = 115°.

MX185 (Cardioid) : Recommandé pour les applications de sonorisation générale exigeant un bon niveau de réjection du bruit ambiant. L'usage d'un coupe-vent est fortement recommandé. Angle de captage (-3 dB) = 130°.

RÈGLES GÉNÉRALES D'UTILISATION DU MICRO-CRAVATE

1. Pour la meilleure sonorité possible, fixer le micro-cravate à 8 à 15 cm au-dessous du col.
2. Ne pas couvrir le microphone avec la main ou les vêtements.
3. Utiliser l'un des coupe-vent fournis pour minimaliser les bruits de vent et de respiration.
4. Lorsque quatre microphones ou plus doivent être utilisés simultanément, l'usage d'une table de mélange automatique, telle que la Shure SCM810 ou FP410 est recommandé.

MONTAGE

1. Insérer le microphone par le bas de la barette jusqu'à ce que la boucle de la barette s'encliquette dans la gorge inférieure du micro. Voir la figure ci-dessous.
2. Pour installer le coupe-vent, l'enfoncer sur le microphone jusqu'à ce qu'il s'encliquette dans la gorge supérieure. Ce coupe-vent encliquetable assure une protection de 30 dB contre les claquements.

REMARQUE : Le coupe-vent encliquetable est aisément retiré en écartant les extrémités de la bague en plastique.

OU

Pour installer le petit coupe-vent en mousse, l'enfoncer sur le microphone de façon à ce qu'il couvre les fentes latérales. Ce coupe-vent assure une protection de 5 à 10 dB contre les claquements.

3. Fixer le micro-cravate à 8 à 15 cm au-dessous du col.

CHANGEMENT DE CARTOUCHE

Les cartouches des microphones MX183, MX184 et MX185 sont interchangeables. Pour retirer la cartouche, la dévisser du corps du microphone comme illustré à la figure 2. Visser la cartouche de remplacement dans le corps du microphone.

CARACTÉRISTIQUES

Type

Condensateur (polarisation d'électret)

Courbe de réponse (Figure 3)

50 à 17 000 Hz

Courbe de directivité (Figure 4)

MX183 : Omnidirectionnelle

MX184 : Supercardioïde

MX185 : Cardioïde

Impédance de sortie

EIA nominale 150 ohms (180 ohms réels)

Sensibilité en circuit ouvert (à 1 kHz réf. 1V/microbar*)

MX183 : -48,0 dB (3,98 mV)

MX184 : -52,5 dB (2,37 mV)

MX185 : -53,5 dB (2,11 mV)

*1 microbar = 74 dB NPA

NPA maximum (1 kHz avec DHT de 1 %, charge de 1 kΩ)

MX183 : 117,5 dB

MX184 : 122,0 dB

MX185 : 123,0 dB

Bruit de sortie équivalent (pondération en A)

MX183 : 23,5 dB

MX184 : 28,0 dB

MX185 : 29,0 dB

Rapport signal/bruit (mesuré avec une pression acoustique de 94 dB)

MX183 : 70,5 dB

MX184 : 66,0 dB

MX185 : 65,0 dB

Gamme dynamique avec charge de 1 kΩ

94 dB

Alimentation

11 à 52 V c.c. duplex, 2 mA

Rejet en mode commun

45,0 dB au minimum

Polarité

Une pression acoustique positive sur le diaphragme produit une tension positive sur la broche 2 par rapport à la broche 3 du connecteur de sortie XLR.

Environnement

Plage de températures de fonctionnement : -18 à 57 °C

Plage de températures de remisage : -29 à 74 °C

Câble

Câble blindé de 1,2 m (4 pi) avec connecteur miniature Switchcraft TA4F Tini Q-G 4 broches

Dimensions (Figure 6)

Homologation

Conforme aux directives de l'Union Européenne, autorisé à porter la marque CE ; conforme aux spécifications d'immunité CEM de l'Union Européenne (EN 50 082-1, 1992) ; parasites RF émis (CEI 801-3) ; décharge électromagnétique (CEI 801-2); transfert de fréquence électronique (CEI 801-4).

REMARQUE : Pour toute information technique par télécopie, appeler le 1-800-488-3297 et suivre les instructions de l'enregistrement. Pour toute assistance technique supplémentaire, appeler Shure au (847) 866-2200. En Europe, 49-7131-72140.

PIÈCES DE RECHANGE

Cartouche omnidirectionnelle	R183
Cartouche Supercardioïde	R184
Cartouche cardioïde	R185
Kit de préampli	RK183PK
Coupe-vent encliquetable (paquets de 4) ...	RK183WS
Petit coupe-vent en mousse (paquets de 4) .	RK261WS
Barrette fixe-cravate (paquets de 2)	RK183T1
Barrette fixe-cravate double	RK183T2
Connecteur miniature à 4 broches	WA330

GEBRAUCHSANLEITUNG FÜR VERKABELTE MICRO-FLEX ANSTECKMIKROFONE DER REIHE MX100

ALLGEMEINES

Bei den Modellen MX183, MX184 und MX185 handelt es sich um verkabelte Elektretkondensator-Ansteckmikrofone, die für Sprach- und Gesangsaufnahmen entwickelt wurden. Sie können an Krawatten, Aufschlägen und anderen Kleidungsstücken festgeklemmt werden. Austauschbare Kapseln ermöglichen die einfache Neukonfiguration der Mikrofonanlage bei entsprechendem Bedarf.

MERKMALE

- *Breiter Dynamikbereich und Frequenzgang für genaue Tonwiedergabe über das gesamte Klangspektrum hinweg*
- *Austauschbare Kapseln bieten die optimale Auswahl für jede Anwendung*
- *Drehbare Krawattenklemme, die sich zur flexiblen Anbringung in 90°-Intervallen drehen läßt*
- *Mitgelieferter Steckrast-Windschirm aus Schaumstoff, der Atemgeräusche unterdrückt und sicher einschnappt*
- *Ausgeglichene, transformatorlose Ausgabe für gesteigerte Rauschunempfindlichkeit bei langen Kabelführungen*
- *Mitgelieferte Doppelkrawattenklemmen halten zwei Mikrofone für Doppelaufnahmeverfahren*

VERWENDUNGSMÖGLICHKEITEN

MX183 (Allrichtungsmikrofon): Für allgemeine Tonverstärkungs-, Aufzeichnungs- oder Fernüberwachungsanwendungen empfohlen. Geringe Handhabungsgeräusche. Ansprechwinkel = 360°.

MX184 (Superkardioidenmikrofon): Für Tonverstärkungsanwendungen empfohlen, die starke Unterdrückung von Umgebungsgeräuschen und kleinen Ansprechwinkel erfordern. Die Verwendung des Windschirms wird dringend empfohlen. Ansprechwinkel (-3 dB) = 115°.

MX185 (Kardioidenmikrofon): Für allgemeine Tonverstärkungsanwendungen empfohlen, die gute Unterdrückung von Umgebungsgeräuschen erfordern. Die Verwendung des Windschirms wird dringend empfohlen. Ansprechwinkel (-3 dB) = 130°.

ALLGEMEINE REGELN FÜR DEN GEBRAUCH VON AN-STECKMIKROFONEN

1. Das Ansteckmikrofon ungefähr 8 bis 15 cm unterhalb des Halsansatzes anbringen, um besten Klang zu erzielen.
2. Das Mikrofon nicht mit der Hand oder mit Kleidungsstücken abdecken.
3. Einen der mitgelieferten Windschirme verwenden, um Wind- und Atemgeräusche zu minimieren.
4. Wenn vier oder mehr Mikrofone gleichzeitig verwendet werden sollen, ist der Einsatz einer automatischen Mischstufe, wie z.B. Shure SCM810 oder FP410, zu empfehlen.

ANBRINGUNG

1. Den Oberteil des Mikrofons von unten durch die Krawattenklemmenschlaufe einführen, bis diese in der unteren Rille am Mikrofon einschnappt. Siehe Abbildung 1.
2. Zur Montage des Steckrast-Windschirms diesen auf das Mikrofon drücken, bis er in der oberen Rille am Mikrofon einrastet. Der Steckrast-Windschirm bietet Schutz vor "Knallgeräuschen" bis zu 30 dB.

HINWEIS: Der Steckrast-Windschirm kann entfernt werden, indem der Schlitz im Steckraststring gespreizt wird.

ODER

Zur Montage des kleineren Schaumstoff-Windschirms diesen über den oberen Teil des Mikrofons schieben, so daß er die Seitenschlitze verdeckt. Der Schaumstoff-Windschirm bietet Schutz vor "Knallgeräuschen" von 5 bis 10 dB.

3. Das Mikrofon ungefähr 8 bis 15 cm unterhalb des Halsansatzes anbringen.

AUSTAUSCH VON KAPSELN

Die Mikrofone MX183, MX184 und MX185 verfügen über austauschbare Kapseln. Zur Entnahme der Kapsel diese vom Mikrofongehäuse abschrauben, wie in Abbildung 2 dargestellt. Die Ersatzkapsel einbauen, indem sie auf das Mikrofongehäuse aufgeschraubt wird.

TECHNISCHE DATEN

Typ

Kondensator (Elektretvorpölung)

Frequenzgang (Abbildung 3)

50 bis 17.000 Hz

Polarmuster (Abbildung 4)

MX183: Alle Richtungen

MX184: Superkardioid

MX185: Kardioid

Ausgangsimpedanz

EIA-Nennwert: 150 Ω (Ist-Wert: 180 Ω)

Leerlaufempfindlichkeit (bei 1 kHz, bezogen auf 1 V/Mikrobar*)

MX183: -48,0 dB (3,98 mV)

MX184: -52,5 dB (2,37 mV)

MX185: -53,5 dB (2,11 mV)

*1 Mikrobar = 74 dB Schalldruckpegel

Maximaler Schalldruckpegel (1 kHz bei 1 % Klirrfaktor, 1 k Ω Belastung)

MX183: 117,5 dB

MX184: 122,0 dB

MX185: 123,0 dB

Äquivalentausgangsrauschen (mit A-Gewichtung)

MX183: 23,5 dB

MX184: 28,0 dB

MX185: 29,0 dB

Rauschabstand (bezogen auf 94 dB Schalldruckpegel)

MX183: 70,5 dB

MX184: 66,0 dB

MX185: 65,0 dB

Dynamikbereich bei 1 k Ω Belastung

94 dB

Leistungsbedarf

11 bis 52 V Phantom-Gleichspannung, 2,0 mA

Gleichtaktunterdrückung

mindestens 45,0 dB

Polarität

Positiver Schalldruck an der Membran erzeugt positive Spannung an Stift 2 in bezug auf Stift 3 des XLR-Ausgangssteckverbinders.

Umgebungsbedingungen

Betriebstemperaturbereich: -18 bis 57° C

Lagerungstemperaturbereich: -29 bis 74° C

Kabel

Abgeschirmtes 1,2 Meter langes Kabel, das mit einem Switchcraft TA4F Tini Q-G 4-Stift-Mini-Steckverbinder abgeschlossen ist.

Abmessungen (Abbildung 6)

Zertifizierung

Entspricht den Richtlinien der Europäischen Union, zum Tragen des CE-Zeichens berechtigt; erfüllt die Anforderungen der Europäischen Union für elektromagnetische Verträglichkeit (EN 50 082-1, 1992); HF-Abstrahlung (IEC 801-3); elektrostatische Gefährdung (EGB) (IEC 801-2); EFT (IEC 801-4).

HINWEIS: Faxabruf technischer Daten unter der Rufnummer 1-800-488-3297 (nur innerhalb der USA), dabei Anleitungen des Anrufbeantworters befolgen. Weitere Informationen erhalten Sie von Shure unter ++1 (847) 866-2200. In Europa bitte ++49 (7131) 72140 anrufen.

ERSATZTEILE

Allrichtungskapsel	R183
Superkardioidenkapsel	R184
Kardioidenkapsel	R185
Vorverstärkersatz	RK183PK
Steckrast-Windschirme (4 je Pack.)	RK183WS
Kleine Schaumstoff-Windschirme (4 je Pack.)	RK261WS
Krawattenklemmen (2 je Pack.)	RK183T1
Doppelkrawattenklemme	RK183T2
4-Stift-Mini-Steckverbinder	WA330

GUIA DEL USUARIO DE MICROFONOS DE CORBATA MICROFLEX SERIE MX100 CON ALAMBRE

GENERALIDADES

Los modelos MX183, MX184 y MX185 son micrófonos de condensador de electreto, de corbata y con alambre diseñados para captar las voces de oradores y cantantes. Pueden sujetarse a corbatas, solapas y otros tipos de vestimenta. Sus cartuchos intercambiables permiten reconfigurar el patrón de captación del micrófono según sea necesario.

CARACTERISTICAS

- *Gama dinámica y respuesta de frecuencia amplias para una reproducción precisa del sonido en todo el espectro audible*
- *Cartuchos intercambiables que permiten elegir la alternativa óptima para cada aplicación*
- *Presilla giratoria para corbata que puede colocarse en cuatro posiciones separadas 90° entre sí para mayor flexibilidad*
- *Pantalla de espuma incluida que reduce los ruidos producidos por el aliento y permanece firmemente instalada*
- *Salidas equilibradas sin uso de transformadores para aumentar la inmunidad a los ruidos en tramos largos de cable*
- *La presilla para corbata doble incluida soporta dos micrófonos para aplicaciones con micrófono doble*

APLICACIONES

MX183 (Omnidireccional): Se recomienda para aplicaciones generales de refuerzo de sonido, grabación y de monitoreo remoto de sonido. Bajo nivel de ruidos por manipulación. Angulo de captación = 360°.

MX184 (Supercardioides): Se recomienda para aplicaciones de refuerzo de sonido que requieren un alto nivel de rechazo de ruido ambiental y un ángulo de captación estrecho. Se recomienda enfáticamente el uso de una pantalla contra viento. Angulo de captación (nivel de -3 dB) = 115°.

MX185 (Cardioides): Se recomienda para aplicaciones generales de refuerzo de sonido que requieren un buen nivel de rechazo de ruido ambiental. Se recomienda enfáticamente el uso de una pantalla contra viento. Angulo de captación (nivel de -3 dB) = 130°.

REGLAS GENERALES DE USO DE MICROFONOS DE CORBATA

1. Fije el micrófono de corbata a una distancia de unos 8 a 15 cm por debajo del cuello de la persona para obtener el mejor sonido.
2. No cubra el micrófono con la mano ni con la ropa.
3. Utilice una de las pantallas provistas para reducir al mínimo los ruidos producidos por el viento y el aliento.
4. Si se van a utilizar cuatro micrófonos o más en un momento dado, se recomienda usar una consola mezcladora automática, tal como la Shure SCM810 ó la FP410.

INSTALACION

1. Insertar la parte superior del micrófono a través del aro de la presilla para micrófono hasta que el aro se enganche en la ranura inferior del micrófono. Consulte la Figura 1.
2. Para instalar la pantalla con anillo elástico, empújela sobre el micrófono hasta que se enganche en su lugar en la ranura superior del micrófono. La pantalla con anillo elástico proporciona hasta 30 dB de protección contra "chasquidos".

NOTA: La pantalla puede quitarse separando su anillo elástico de plástico.

OTRAS OPCIONES

Para instalar la pantalla de espuma más pequeña, deslícela sobre la parte superior del micrófono hasta que cubra las ranuras laterales del mismo. La pantalla de espuma proporciona de 5 a 10 dB de protección contra "chasquidos".

3. Fije el micrófono a una distancia de unos 8 a 15 cm por debajo del cuello de la persona.

CAMBIO DE CARTUCHOS

Los micrófonos MX183, MX184 y MX185 utilizan cartuchos intercambiables. Para quitar el cartucho, destorníllelo del cuerpo del micrófono como se muestra en la Figura 2. Instale el cartucho de repuesto atornillándolo en el cuerpo del micrófono.

ESPECIFICACIONES

Tipo

Condensador (electreto polarizado)

Respuesta a frecuencias (Figura 3)

50 a 17.000 Hz

Patrón polar (Figura 4)

MX183: Omnidireccional

MX184: Supercardioid

MX185: Cardioid

Impedancia de salida

Nominal según EIA: 150 Ω (real: 180 Ω)

Sensibilidad en circuito abierto (a 1 kHz con ref. a 1 V/microbar*)

MX183: -48,0 dB (3,98 mV)

MX184: -52,5 dB (2,37 mV)

MX185: -53,5 dB (2,11 mV)

*1 microbar = 74 dB SPL

Intensidad máx. sonido (1 kHz con 1% THD, carga de 1 k Ω)

MX183: 117,5 dB

MX184: 122,0 dB

MX185: 123,0 dB

Ruido equivalente de salida (ponderación A)

MX183: 23,5 dB

MX184: 28,0 dB

MX185: 29,0 dB

Relación de señal a ruido (con presión acústica de referencia de 94 dB)

MX183: 70,5 dB

MX184: 66,0 dB

MX185: 65,0 dB

Gama dinámica con carga de 1 k Ω

94 dB

Requisitos de alimentación

11 a 52 VCC de potencia fantasma nominal; 2,0 mA

Rechazo en modo común

45,0 dB mínimo

Polaridad

Una presión positiva en el diafragma del micrófono produce un voltaje positivo en la clavija 2 con respecto a la clavija 3 del conector XLR de salida.

Condiciones ambientales

Gama de temperatura de funcionamiento: -18° a 57° C

Gama de temperatura de almacenamiento: -29° a 74° C

Cable

Cable blindado de 1,2 m (4 pies) con un conector de 4 clavijas Tini Q-G TA4F de Switchcraft.

Dimensiones (Figura 6)

Certificaciones

Cumple con las directrices de la Unión Europea, califica para llevar las marcas CE; cumple con los requisitos de inmunidad y compatibilidad electromagnética de UE (EN 50 082-1, 1992); radiación de radiofrecuencias (IEC 801-3); descargas electrostáticas (IEC 801-2); EFT (IEC 801-4).

NOTA: Para obtener información técnica vía Fax, llame al 1-800-488-3297 y siga las instrucciones dadas en la grabación. Para información adicional, llame a Shure al teléfono (847) 866-2200. En Europa, llame al 49-7131-72140.

REPUESTOS

Cartucho omnidireccional	R183
Cartucho de supercardioid	R184
Cartucho de cardioid	R185
Juego de preamplificador	RK183PK
Pantallas con anillo elástico (4 por paquete) .	RK183WS
Pantallas de espuma pequeñas (4 por paquete)	RK261WS
Presillas para corbata (2 por paquete)	RK183T1
Presilla para dos micrófonos	RK183T2
Conector miniatura de 4 clavijas	WA330

GUIDA D'USO DEI MICROFONI LAVALIER CON FILI MICROFLEX SERIE MX100

DESCRIZIONE GENERALE

I modelli MX183, MX184 e MX185 sono microfoni lavalier con fili a condensatore con elettretti concepiti per la ricezione di segnali musicali e oratori. Possono essere fissati alla cravatta, al bavero della giacca e ad altri indumenti. Le cartucce intercambiabili rendono possibile riconfigurare facilmente l'area di copertura del microfono secondo le necessità.

CARATTERISTICHE

- *Gamma dinamica di elevato valore e risposta in frequenza a larga banda, ai fini di una riproduzione precisa del suono in tutto il campo di frequenze audio.*
- *Cartucce intercambiabili, che consentono di effettuare una scelta per ogni applicazione.*
- *Fermaglio girevole da cravatta, che ruota in incrementi di 90° per dare flessibilità nella collocazione.*
- *Schermo paravento in schiuma poliuretana, in dotazione, che protegge il microfono dal rumore della respirazione e rimane fissato con sicurezza.*
- *Uscita bilanciata, senza trasformatore, per ottenere una maggiore immunità dal rumore in lunghi tratti di cavo.*
- *Il fermaglio da cravatta doppio, in dotazione, permette di assicurare due microfoni in applicazioni che richiedono questa versatilità.*

APPLICAZIONI

MX183 (omnidirezionale): raccomandato per impianti di amplificazione sonora di scopo generale, registrazione o monitoraggio a distanza. Basso rumore derivante dal magnetamento. Angolo di ricezione = 360°.

MX184 (supercardioidi): raccomandato per impianti di amplificazione sonora che richiedono un'elevata reiezione del rumore dell'ambiente ed un angolo di ricezione ridotto. Si raccomanda vivamente l'uso dello schermo paravento. Angolo di ricezione (-3 dB) = 115°.

MX185 (cardioidi): raccomandato per impianti di amplificazione sonora di scopo generale che richiedono una buona reiezione del rumore dell'ambiente. Si raccomanda vivamente l'uso dello schermo paravento. Angolo di ricezione (-3 dB) = 130°.

REGOLE GENERALI PER L'USO DEI MICROFONI LAVALIER

1. Per ottenere la qualità migliore del suono, assicurare il microfono lavalier a una distanza compresa approssimativamente tra 8 e 15 cm sotto il collo.
2. Non coprire il microfono né con la mano né con gli indumenti.
3. Usare uno degli schermi paravento in dotazione per ridurre al minimo il rumore del vento e della respirazione.
4. Se quattro o più microfoni saranno in funzione contemporaneamente, si raccomanda l'uso di un mixer automatico, come il modello Shure SCM810 o FP410.

INSTALLAZIONE

1. Infilare dal basso la parte superiore del microfono attraverso l'anello del fermaglio da cravatta finché l'anello non scatta in posizione nella scanalatura inferiore del microfono. Vedi la figura 1.
2. Per installare lo schermo paravento con montaggio a scatto, premerlo verso il basso sul microfono finché non scatta in posizione nella scanalatura superiore del microfono. Questo schermo attenua gli schiocchi di 30 dB.

NOTA: lo schermo paravento con montaggio a scatto può essere tolto allargando l'apertura nel suo anello in plastica.

OPPURE

Per installare lo schermo paravento più piccolo in schiuma poliuretana, farlo scorrere nella parte superiore del microfono in modo che copra i fori asolati laterali. Questo schermo attenua gli schiocchi di un valore compreso tra 5 e 10 dB.

3. Assicurare il microfono ad una distanza compresa approssimativamente tra 8 e 15 cm sotto il collo.

SOSTITUZIONE DELLA CARTUCCIA

I microfoni MX183, MX184 e MX185 utilizzano cartucce intercambiabili. Per estrarre la cartuccia, svitarla dal corpo del microfono, come illustrato nella figura 2. Inserire la cartuccia desiderata avvitandola nel corpo del microfono.

DATI TECNICI

Tipo

A condensatore (polarizzazione ad elettrete)

Risposta in frequenza (Figura 3)

Da 50 a 17.000 Hz

Diagramma polare (Figura 4)

MX183: Omnidirezionale

MX184: Supercardiode

MX185: Cardioide

Impedenza di uscita

Valore nominale EIA di 150 Ω (valore effettivo di 180 Ω)

Sensibilità a circuito aperto (a 1 kHz, rif. 1 V/μbar*)

MX183: -48,0 dB (3,98 mV)

MX184: -52,5 dB (2,37 mV)

MX185: -53,5 dB (2,11 mV)

*1 microbar = 74 dB di pressione sonora

Livello massimo di pressione sonora (1 kHz a 1% di distorsione armonica totale, carico di 1 kΩ)

MX183: 117,5 dB

MX184: 122,0 dB

MX185: 123,0 dB

Rumore di uscita equivalente (ponderato A)

MX183: 23,5 dB

MX184: 28,0 dB

MX185: 29,0 dB

Rapporto segnale/rumore (riferimento: 94 dB di pressione sonora)

MX183: 70,5 dB

MX184: 66,0 dB

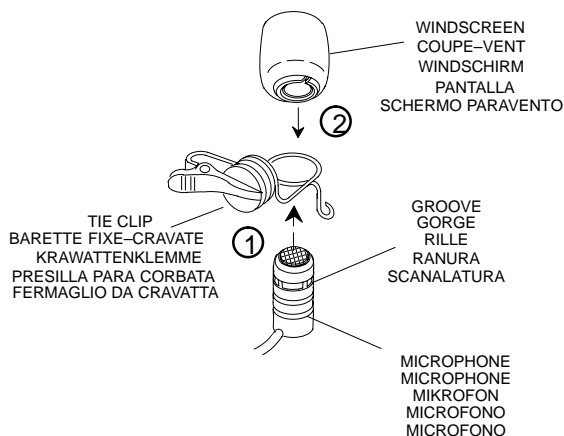
MX185: 65,0 dB

Gamma dinamica con carico di 1 kΩ

94 dB

Requisiti di alimentazione

Da 11 a 52 V c.c., di tipo virtuale; 2,0 mA.



CLIP MOUNTING AND WINDSCREEN INSTALLATION
MONTAGE DE LA BARETTE ET INSTALLATION DU COUPE-VENT
ANBRINGUNG DER KLEMME UND DES WINDSCHIRMS
INSTALCACION DE PRESILLA PARA CORBATA Y PANTALLA
MONTAGGIO DEL FERMAGLIO E INSTALLAZIONE DEL-
LO SCHERMO PARAVENTO

FIGURE 1 • FIGURE 1 • ABBILDUNG 1 • FIGURA 1 • FIGURA 1

Reiezione di modo comune

45,0 dB min.

Una pressione sonora positiva sul diaframma genera una tensione positiva sul piedino 2 rispetto al piedino 3 del connettore XLR di uscita.

Requisiti sulle condizioni ambientali

Campo della temperatura di esercizio: da -18 a 57° C

Campo della temperatura di conservazione: da -29 a 74° C

Cavo

Cavo schermato lungo 1,2 m, con connettore tipo miniatura a 4 piedini Switchcraft TA4F Tini Q-G.

Dimensioni (Figura 6)

Omologazioni

Conforme alle direttive della Comunità Europea, contrassegnabile con il marchio CE; soddisfa i requisiti sull'immunità e sulla compatibilità elettromagnetica specificati dalla CE (EN 50 082-1, 1992); sull'immunità dalla radiofrequenza irradiata (IEC 801-3); sull'immunità da scariche elettrostatiche (IEC 801-2); e sull'immunità da transienti rapidi (IEC 801-4).

NOTA: per ottenere dati tecnici tramite telefax, chiamare il numero 1-800-488-3297 (solo negli USA) e seguire le istruzioni registrate. Per assistenza tecnica, rivolgersi alla Shure chiamando il numero USA (847) 866-2200. In Europa, chiamare il numero 0049-7131-72140.

RICAMBI

Cartuccia omnidirezionale R183
Cartuccia a supercardioide R184
Cartuccia a cardioide R185
Kit preamplificatore RK183PK
Schermi paravento con montaggio a scatto
(4 a confezione) RK183WS
Schermi paravento in schiuma poliuretanicapiccoli
(4 a confezione) RK261WS
Fermagli da cravatta (2 a confezione) RK183T1
Fermaglio da cravatta doppio RK183T2
Connettore tipo miniatura a 4 piedini WA330

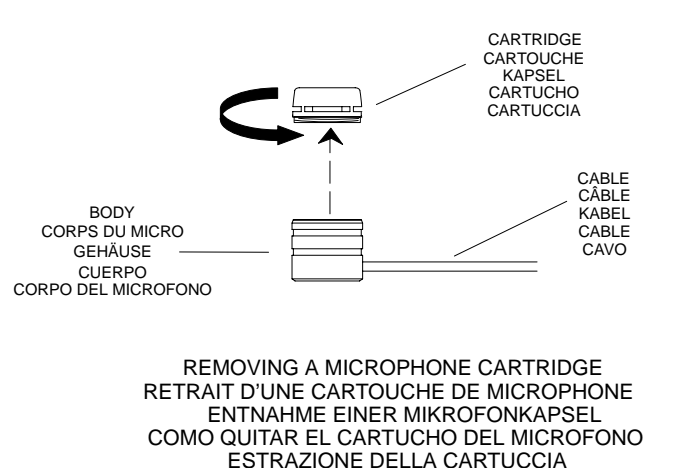
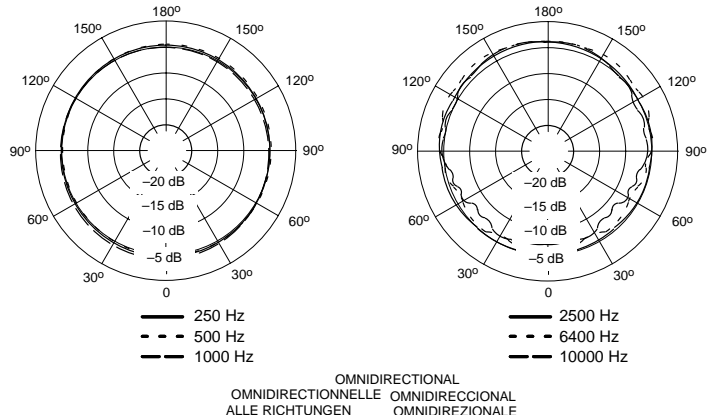
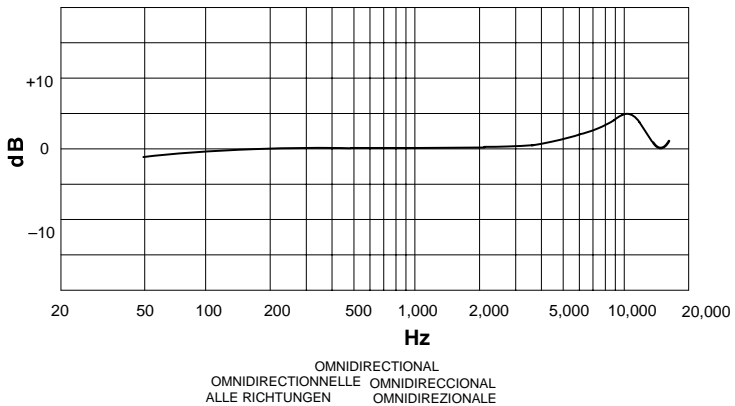
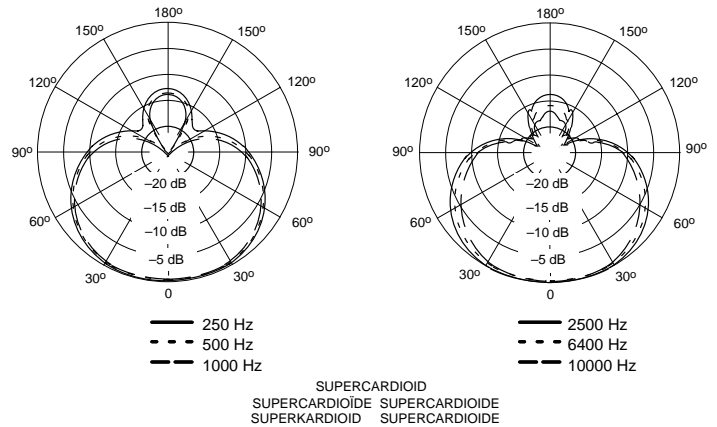
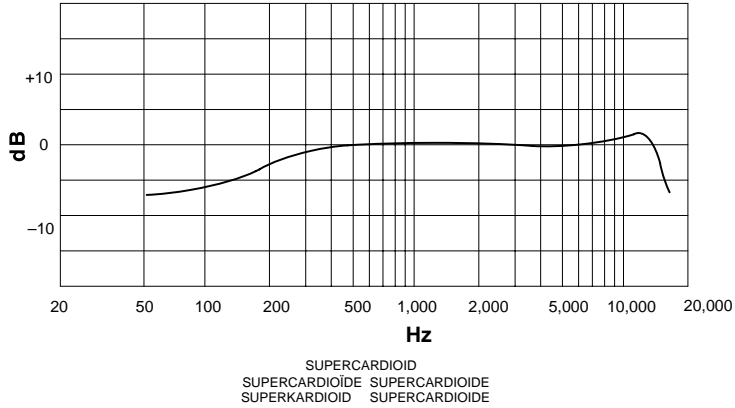
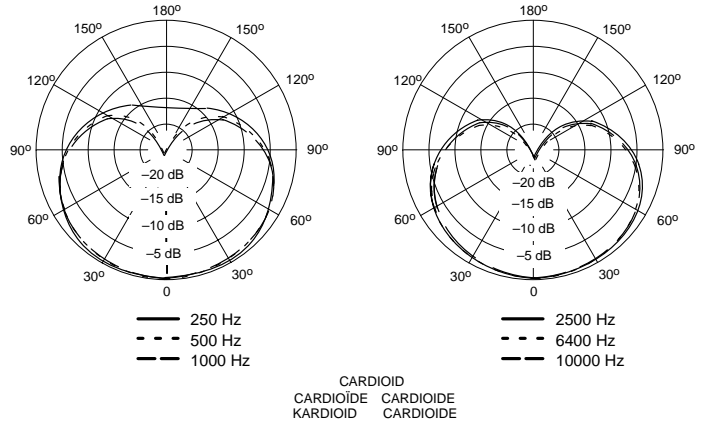
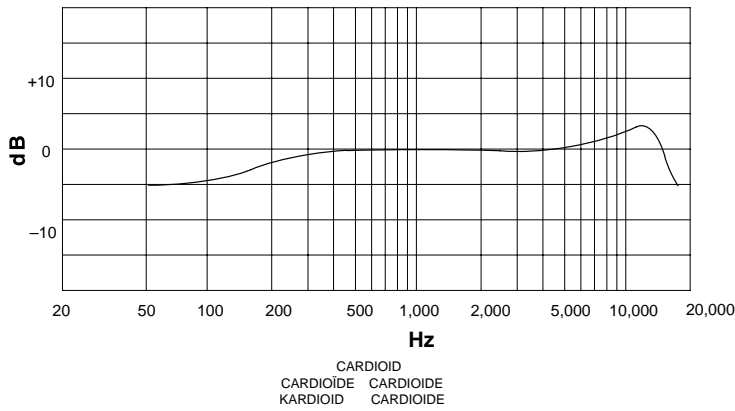


FIGURE 2 • FIGURE 2 • ABBILDUNG 2 • FIGURA 2 • FIGURA 2

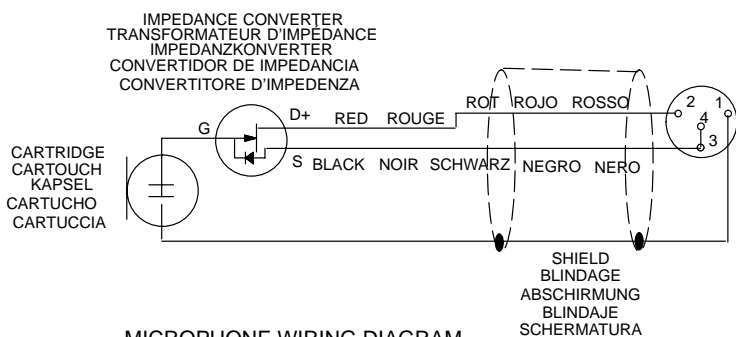


TYPICAL FREQUENCY RESPONSE
COURBE DE RÉPONSE TYPIQUE
TYPISCHER FREQUENZGANG
RESPUESTA DE FRECUENCIA TIPICA
RISPOSTA IN FREQUENZA TIPICA

TYPICAL POLAR PATTERNS
COURBES DE DIRECTIVITÉ TYPIQUES
TYPISCHE POLARMUSTER
PATRONES DE CAPTACION POLAR TIPICOS
DIAGRAMMI POLARI TIPICI

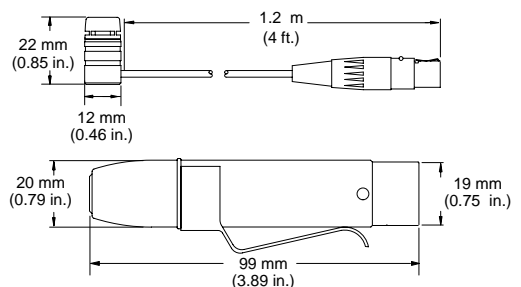
FIGURE 3 • FIGURE 3 • ABBILDUNG 3 • FIGURA 3 • FIGURA 3

FIGURE 4 • FIGURE 4 • ABBILDUNG 4 • FIGURA 4 • FIGURA 4



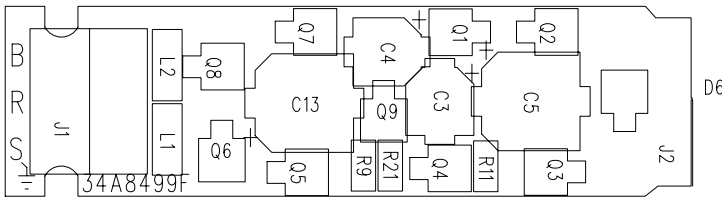
MICROPHONE WIRING DIAGRAM
SCHEMA DE CÂBLAGE DU MICROPHONE
MIKROFONSCHALTPLAN
DIAGRAMA DE ALAMBRADO DEL MICROFONO
SCHEMA CIRCUITALE DEL MICROFONO

FIGURE 5 • FIGURE 5 • ABBILDUNG 5 • FIGURA 5 • FIGURA 5

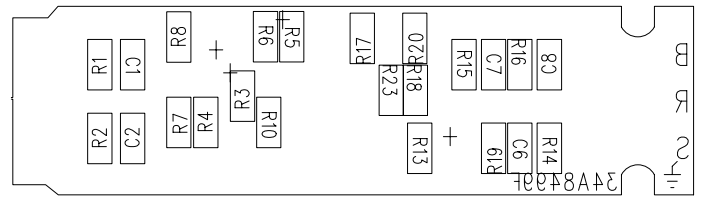


DIMENSIONS
DIMENSIONS
ABMESSUNGEN
DIMENSIONES
DIMENSIONI

FIGURE 6 • FIGURE 6 • ABBILDUNG 6 • FIGURA 6 • FIGURA 6



SIDE 1 CÔTÉ 1 SEITE 1 LADO 1 LATO 1



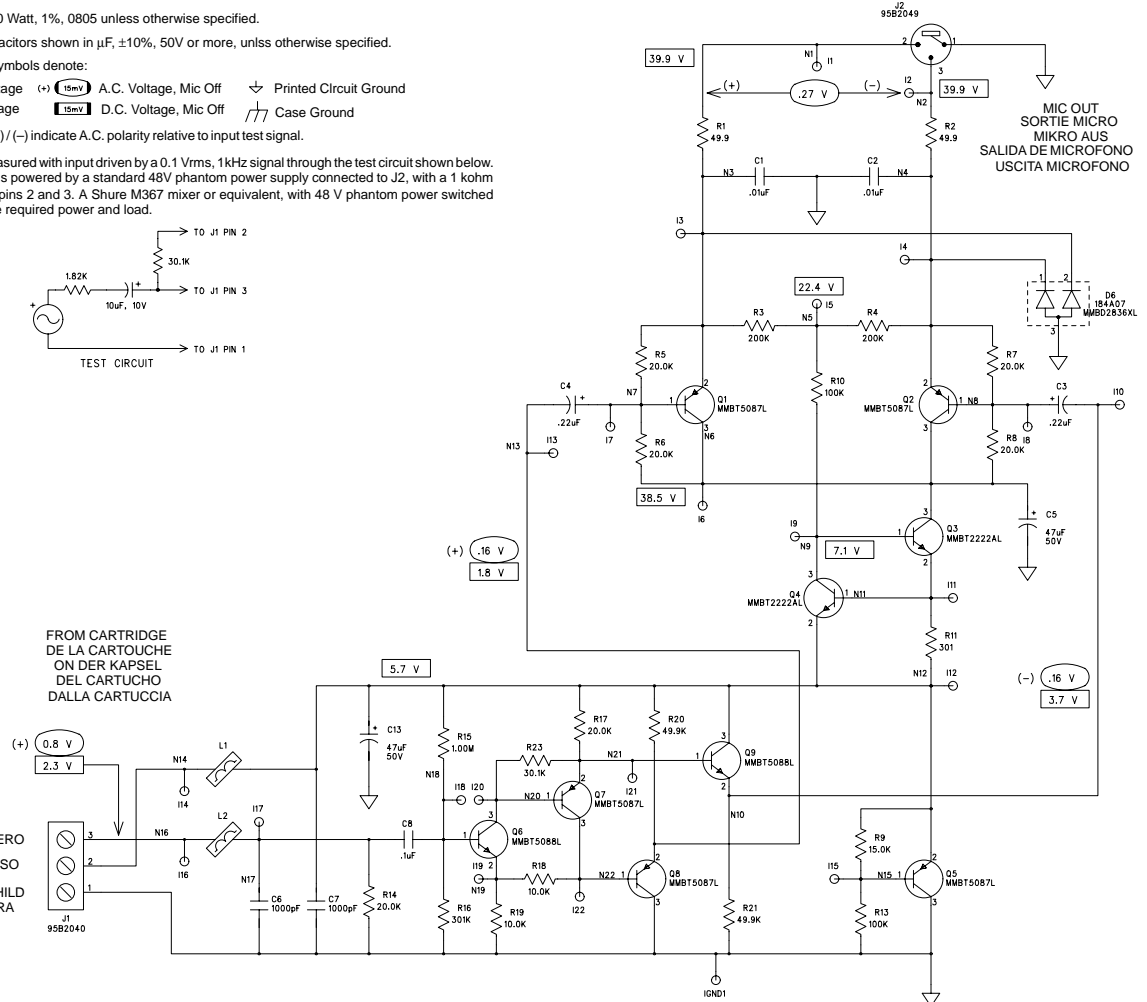
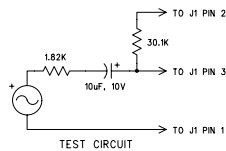
SIDE 2 CÔTÉ 2 SEITE 2 LADO 2 LATO 2

PREAMPLIFIER PRINTED CIRCUIT BOARD LEGEND
 LÉGENDE DU CIRCUIT IMPRIMÉ DU PRÉAMPLI
 LEGENDE DER VORVERSTÄRKER-LEITERPLATTE
 LEYENDA DE TARJETA DE CIRCUITOS DEL PREAMPLIFICADO
 LEGENDA DELLA SCHEDA DI CIRCUITI DEL PREAMPLIFICATORE

FIGURE 7 • FIGURE 7 • ABBILDUNG 7 • FIGURA 7 • FIGURA 7

NOTES:

- All resistors 1/10 Watt, 1%, 0805 unless otherwise specified.
- Electrolytic capacitors shown in μF , $\pm 10\%$, 50V or more, unless otherwise specified.
- The following symbols denote:
 (+) 15mV A.C. Voltage (+) 15mV A.C. Voltage, Mic Off \downarrow Printed Circuit Ground
 15mV D.C. Voltage 15mV D.C. Voltage, Mic Off --- Case Ground
 (+) / (-) indicate A.C. polarity relative to input test signal.
- All voltages measured with input driven by a 0.1 Vrms, 1kHz signal through the test circuit shown below. The test circuit is powered by a standard 48V phantom power supply connected to J2, with a 1 kohm load across J2 pins 2 and 3. A Shure M367 mixer or equivalent, with 48 V phantom power switched on, supplies the required power and load.



PREAMPLIFIER SCHEMATIC DIAGRAM
 SCHÉMA DE PRINCIPE DU PRÉAMPLI
 DIAGRAMA ESQUEMATICO DEL PREAMPLIFICADOR
 SCHEMA CIRCUITALE DEL PREAMPLIFICATORE

FIGURE 8 • FIGURE 8 • ABBILDUNG 8 • FIGURA 8 • FIGURA 8

Free Manuals Download Website

<http://myh66.com>

<http://usermanuals.us>

<http://www.somanuals.com>

<http://www.4manuals.cc>

<http://www.manual-lib.com>

<http://www.404manual.com>

<http://www.luxmanual.com>

<http://aubethermostatmanual.com>

Golf course search by state

<http://golfingnear.com>

Email search by domain

<http://emailbydomain.com>

Auto manuals search

<http://auto.somanuals.com>

TV manuals search

<http://tv.somanuals.com>