

IMPEDANCE SELECTION-
RECEPTACLE END OF MICROPHONE
FIGURE 1

GENERAL

The UNIDYNE® III Model 545SD is a dual-impedance, unidirectional, dynamic microphone. Shipped connected for low-impedance operation, it features a silent magnetic reed on/off switch.

The UNIDYNE III is a favorite for instrument pickup and recording, and can be used on lecterns for public address systems such as those used in political conventions and legislatures, convention halls, hotels, public auditoriums, stadiums, schools, and churches.

FEATURES

- Exceptionally uniform cardioid pattern minimizes feedback in PA applications
- Selectable dual-impedance operation
- Silent magnetic reed on/off switch with lock option
- Cardioid dynamic
- Frequency response: 50 to 15,000 Hz

CONNECTIONS

When using the microphone with a balanced input, pins 2 and 3 are the audio signal carriers. When using the microphone with an unbalanced input, use a cable wired with pin 2 as the signal carrier and pin 3 connected to the cable shield (ground), such as the Shure C20HZ high-impedance cable.

IMPEDANCE SELECTION

The microphone is shipped connected for low impedance operation. To change to high impedance, proceed as follows (refer to Figure 1):

1. Remove plug element at receptacle end of microphone by turning slotted setscrew in (counterclockwise) and carefully withdrawing plug element from case.
2. Disconnect 2-terminal impedance selection socket from rear of plug element.
3. Reconnect 2-terminal impedance selection socket in reverse position so that pin 3 of plug element is inserted in socket terminal "H" (White).
4. Reassemble plug element into microphone and seal setscrew securely by turning out (clockwise).

POLARITY

All cables and microphones should be tested to ensure that they have the same polarity. To test two microphones and/or their cables for proper polarity, connect them to an amplifier and talk or sing into them while holding them three or four inches apart. The sound from the speakers should be the same when talking into either microphone or directly between them. If the sound drops drastically, or if a dead spot is found when talking between the two microphones, either the microphones or their cables have opposite polarity.

To change the polarity of a microphone cable, either use a Shure A15PRS phase reverser or interchange the wires connected to pins 2 and 3 of the three-pin connector at one end of the cable. To change the polarity of a microphone, the microphone cartridge leads must be interchanged. This should be performed by your dealer, the Shure Factory Service Department, or other qualified service personnel.

SPECIFICATIONS

Type

Dynamic

Frequency Response

50 to 15,000 Hz (see Figure 2)

Polar Pattern

Cardioid (unidirectional)-uniform with frequency, symmetrical about axis (see Figure 3)

Impedance

Dual. Microphone rating impedance is 150 ohms (250 ohms actual) for connection to microphone inputs rated at 19 to 300 ohms and "High" for connection to high-impedance microphone inputs.

Wired for low impedance as supplied. To change impedance, see sections on Impedance Selection and Connections.

Output Level (at 1,000 Hz)

	"L"	"H"
Open Circuit Voltage*	-58.0 dB (1.3 mV)	-35.0 dB (17.6 mV)

*0 dB = 1 volt per Pascal (1 Pa = 94 dB SPL)

Polarity

Positive pressure on diaphragm produces positive voltage on pin 2 (with respect to pin 3). See Figure 4.

Switch

Built-in magnetic reed on/off switch with lockplate. To lock switch in the ON position, remove screw on lockplate and turn lockplate 180°. Reassemble and tighten screw.

Cartridge Shock Mount

Internal rubber vibration-isolator

Swivel Adapter

Positive action, adjustable through 90° from vertical to horizontal, permits easy removal for handheld use, suitable for mounting on stand with 5/8"-27 thread

Case

Chrome-plated die casting with ARMO-DUR® grille and stainless steel screen

Dimensions

See Figure 5

Net Weight (less cable)

255 grams (9 oz)

CERTIFICATION

Eligible to bear CE Marking. Conforms to European EMC Directive 89/336/EEC. Meets applicable tests and performance criteria in European Standard EN55103 (1996) parts 1 and 2, for residential (E1) and light industrial (E2) environments.

FURNISHED ACCESSORY

Swivel AdapterA25D

REPLACEMENT PARTS

Cartridge R45
 Plug Element..... RK169P
 Screen and GrilleRPM210

OPTIONAL ACCESSORIES

Line Matching Transformer.....A95 Series
 Desk StandS37A, S39A
 Isolation Mount..... A55M
 Dual Mount.....A26M
 Windscreen A2WS-GRA
 Cable, LO-Z (7.6 m [25 ft])..... C25J
 Cable, HI-Z (6.1 m [20 ft])..... C20HZ

ARCHITECTS' SPECIFICATIONS

The microphone shall be a moving coil (dynamic) type with a frequency response of 50 to 15,000 Hz. The unit shall have a cardioid polar characteristic. The cancellation at the sides shall be approximately 6 dB, and the cancellation at the rear shall be 15 to 20 dB. The microphone shall be dual impedance with a rated impedance of 150 ohms for connection to microphone inputs rated at 19 to 300 ohms and "High" for connection to high-impedance microphone inputs. Impedance change shall be solderless at the microphone connector.

The microphone output shall be:

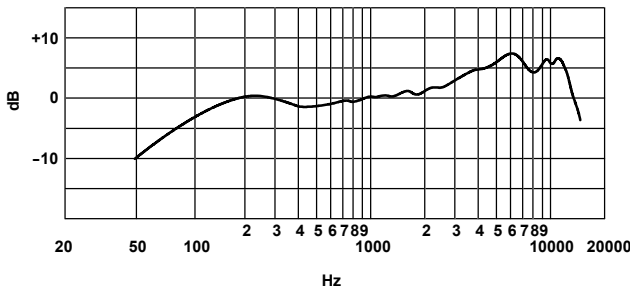
Low Impedance-58.0 dB
 (0 dB = 1 volt per Pascal)
 High Impedance-35.0 dB
 (0 dB = 1 volt per Pascal)

The microphone shall have an XLR, three-pin professional audio connector and shall be equipped with a magnetic reed On-Off switch.

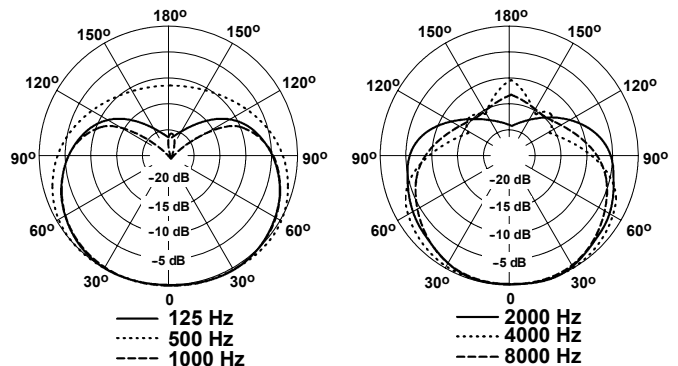
The microphone shall be provided with a swivel adapter, adjustable through 90° from vertical to horizontal, and suitable for mounting on a stand having a 5/8"-27 thread.

The overall dimensions of the microphone shall be 157 mm (6-3/16 in.) in length and 31.9 mm (1 1/4 in.) in diameter.

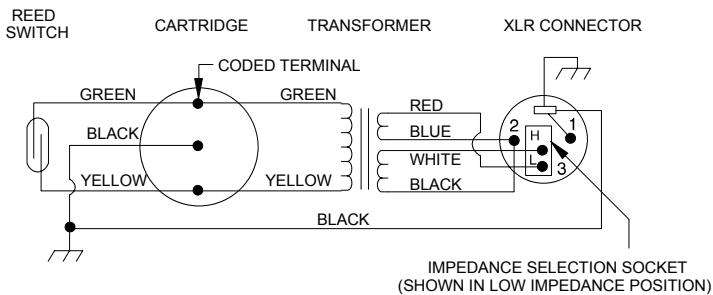
The microphone shall be the Shure Model 545SD-LC or equivalent.



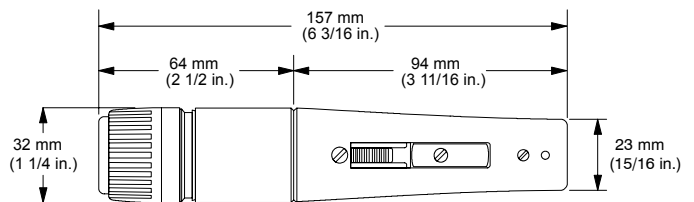
TYPICAL FREQUENCY RESPONSE
FIGURE 2



TYPICAL POLAR PATTERNS
FIGURE 3



INTERNAL CONNECTIONS
FIGURE 4



OVERALL DIMENSIONS
FIGURE 5

GUIDE DE L'UTILISATEUR DU MODÈLE SHURE 545SD

GÉNÉRALITÉS

Le modèle 545SD UNIDYNE® III est un microphone électrodynamique, unidirectionnel, à double impédance. Livré pour une utilisation en basse impédance, il est muni d'un interrupteur silencieux marche-arrêt à lame magnétique.

Bien adapté pour la prise de son d'instruments et l'enregistrement, l'UNIDYNE III peut être utilisé sur pupitre pour des systèmes de sonorisation extérieure, par exemple dans les réunions politiques, les salles de délibération, les salles de congrès, les hôtels, les salles d'audition, les stades, les écoles et les lieux de cultes.

AVANTAGES

- La configuration cardioïde exceptionnellement uniforme réduit l'effet Larsen dans les applications de sonorisation extérieure.
- Utilisation à double impédance sélectionnable
- Interrupteur silencieux marche-arrêt à lame magnétique avec option de verrouillage
- Dynamique cardioïde
- Réponse en fréquence : 50 à 15 000 Hz

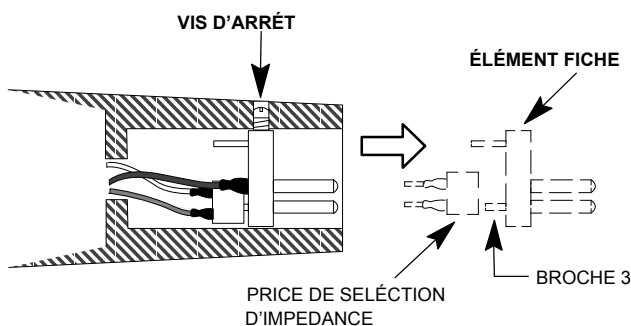
BRANCHEMENTS

Si le microphone est utilisé sur une entrée symétrique, les broches 2 et 3 sont les porteurs du signal audio. Si le microphone est utilisé sur une entrée asymétrique, le câble doit être connecté à la broche 2 en tant que porteuse du signal et la broche 3 doit être branchée au blindage du câble (masse), telle que le câble Shure C20HZ à haute impédance.

SÉLECTION DE L'IMPÉDANCE

Le microphone est livré pour une utilisation en basse impédance. Pour passer à une haute impédance, procéder comme suit (consulter la figure 1):

1. Enlever l'embase XLR mâle du microphone en tournant la vis d'arrêt fendue à gauche et en retirant avec précaution l'embase mâle du corps du microphone.
2. Débrancher la prise de sélection d'impédance à 2 bornes de l'arrière de l'embase XLR.
3. Rebrancher la prise de sélection d'impédance à 2 bornes en position inverse en insérant la broche 3 de l'embase mâle dans la borne «H» (blanche) de la prise.
4. Remonter l'embase XLR dans le microphone et fixer la vis d'arrêt en la serrant à fond à droite.



SÉLECTION DE L'IMPÉDANCE -
PRISE FEMELLE DU MICROPHONE
FIGURE 1

POLARITÉ

Tous les câbles et tous les microphones doivent être testés pour vérifier qu'ils ont la même polarité. Pour tester la polarité de deux microphones et/ou de leurs câbles, les brancher à un amplificateur et parler ou chanter en les tenant écartés d'environ 8 à 10 cm. Le son en provenance des haut-parleurs doit être le même quand on parle dans l'un ou l'autre des microphones ou directement entre eux. Si le son baisse de façon significative ou si une zone morte est détectée lorsqu'on parle entre les deux microphones, ces derniers ou leurs câbles ont une polarité opposée.

Pour changer la polarité d'un câble de microphone, utiliser un inverseur de phase Shure A15PRS ou permuter les fils raccordés aux broches 2 et 3 du connecteur à trois broches à une extrémité du câble. Pour changer la polarité d'un microphone, permuter les fils de la capsule du microphone. Cette modification doit être effectuée par un distributeur, le service d'entretien/réparation de Shure ou tout autre technicien d'entretien/réparation compétent.

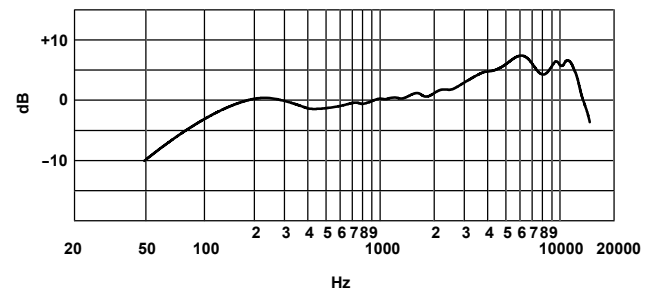
CARACTÉRISTIQUES

Type

Dynamique

Réponse en fréquence

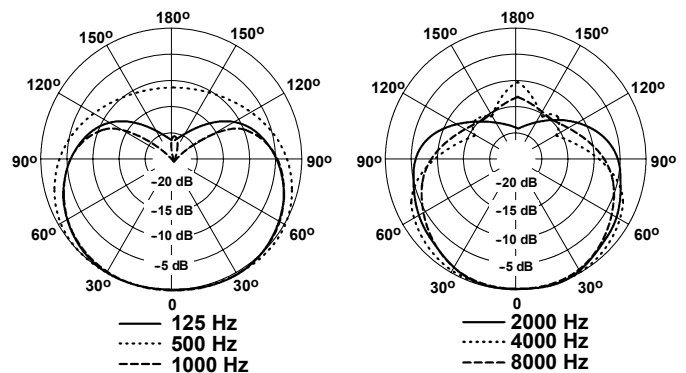
50 à 15 000 Hz (voir Figure 2)



COURBE DE RÉPONSE EN FRÉQUENCE TYPIQUE
FIGURE 2

Courbe de directivité

Réponse cardioïde (unidirectionnelle)-uniforme en fréquence, symétrique par rapport à l'axe (voir Figure 3)



COURBES DE DIRECTIVITÉ TYPIQUES
FIGURE 3

Impédance

Double. L'impédance nominale du microphone est de 150 ohms (250 ohms réels) pour le branchement à des entrées microphone aux valeurs nominales comprises entre 19 et 300 ohms et de type "Haute impédance" pour branchement à des entrées microphone à haute impédance.

Fourni câblé pour impédance basse. Pour changer l'impédance, consulter les sections Sélection de l'impédance et Branchements.

Niveau de sortie (à 1 Hz)

	"L" (Basse)	"H" (Haute)
Tension de circuit ouvert*	-58,0 dB (1,3 mV)	-35,0 dB (17,6 mV)

*0 dB = 1 volt par Pascal (1 Pa = 94 dB NPA)

Polarité

Une pression acoustique positive sur le diaphragme produit une tension positive sur la broche 2 (par rapport à la broche 3). Voir Figure 5.

Interrupteur

Interrupteur intégré marche-arrêt à lame magnétique avec plaque de verrouillage. Pour verrouiller l'interrupteur sur la position MARCHE, retirer la vis de la plaque de verrouillage et tourner la plaque de 180 degrés. Remonter et resserrer la vis.

Monture silentbloc de la cartouche

Amortisseur de vibrations en caoutchouc interne

Pince microphone

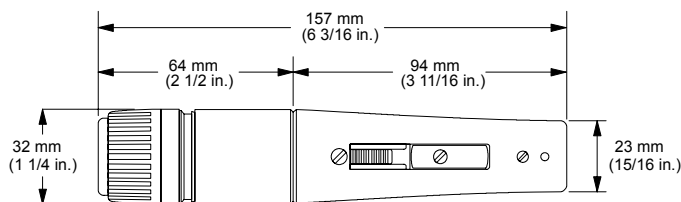
L'action positive, réglable sur 90° de la verticale à l'horizontale, permet un retrait facile pour la prise en main du micro, convient au montage sur pied avec un filetage de 5/8 po-27

Corps

Moulage chromé avec grille ARMO-DUR® et écran en acier inoxydable

Dimensions

Voir Figure 4.



DIMENSIONS HORS TOUT

FIGURE 4

Poids net (sans câble)

255 grammes

HOMOLOGATIONS

Autorisé à porter la marque CE. Conforme à la directive CEM européenne 89/336/CEE. Conforme aux critères applicables de test et de performances de la norme européenne EN 55103 (1996) parties 1 et 2 pour les environnements résidentiels (E1) et d'industrie légère (E2).

ACCESSOIRES FOURNIS

Pince microphone A25D

PIÈCES DE RECHANGE

Capsule R45

Embase XLR mâle RK169P

Écran et grille RPM210

ACCESSOIRES EN OPTION

Transformateur d'adaptation de ligne Série A95

Socle de pupitre S37A, S39A

Silentbloc A55M

Montage jumelé A26M

Bonnette A2WS-GRA

Câble, LO-Z (7,6 m) C25J

Câble, HI-Z (6,1 m) C20HZ

CARACTÉRISTIQUES D'ARCHITECTURE

Le microphone est de type bobine mobile (dynamique) avec une réponse en fréquence comprise entre 50 et 15 000 Hz. L'unité est munie d'une configuration polaire cardioïde. Le facteur de réjection des côtés est d'environ 6 db et le facteur de réjection à l'arrière est compris entre 15 et 20 dB. Le microphone est à double impédance avec une impédance nominale de 150 ohms pour le branchement aux entrées du microphone dont la valeur nominale est comprise entre 19 et 300 ohms et de type "Haute impédance" pour un branchement à des entrées de microphone à haute impédance. Le changement d'impédance doit être sans soudure au connecteur du microphone.

La sortie du microphone est :

Basse impédance -58,0 dB
(0 dB = 1 volt par Pascal)

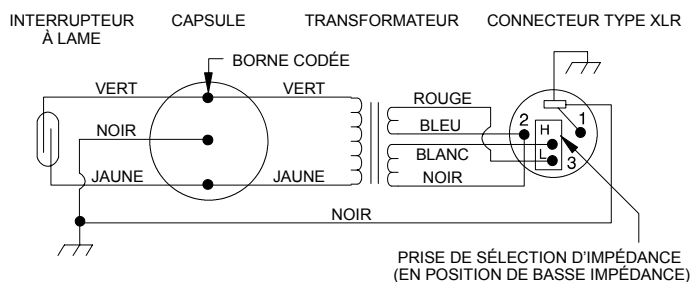
Haute impédance -35,0 dB
(0 dB = 1 volt par Pascal)

Le microphone a un connecteur de type XLR, audio professionnel à trois broches et il est muni d'un interrupteur marche-arrêt à lame magnétique.

Le microphone est muni d'un pince microphone articulé réglable sur 90° de la verticale à l'horizontale, adapté au montage sur pied par un filetage de 5/8 po-27.

Les dimensions hors-tout du microphone sont les suivantes : 157 mm en longueur et 31,9 mm de diamètre.

Le microphone doit être le modèle Shure 545SD-LC ou l'équivalent.



BRANCHEMENTS INTERNES

FIGURE 5

BEDIENUNGSANLEITUNG FÜR MODELL SHURE 545SD

ALLGEMEINES

Das UNIDYNE® III Modell 545SD ist ein dynamisches Doppelimpedanz-Richtmikrofon. Es wird beim Versand für niederohmigen Betrieb geschaltet und weist einen lautlosen magnetischen Ein/Aus-Zungenschalter auf.

Das UNIDYNE III ist ein beliebtes Mikrofon zur Instrumentenabnahme und -aufzeichnung und kann auf Lesepulten für PA-Systeme, wie sie z.B. bei politischen Veranstaltungen und in Sitzungsräumen, Konferenzhallen, Hotels, öffentlichen Hörsälen, Stadien, Schulen und Kirchen üblich sind, verwendet werden.

TECHNISCHE EIGENSCHAFTEN

- Außergewöhnlich gleichförmige Nierenrichtcharakteristik verringert Rückkopplung bei PA-Anwendungen auf ein Minimum
- Wählbarer Doppelimpedanzbetrieb
- Lautloser magnetischer Ein/Aus-Zungenschalter mit Sperrvorrichtung
- Dynamisches Nierenmikrofon
- Frequenzgang: 50 bis 15.000 Hz

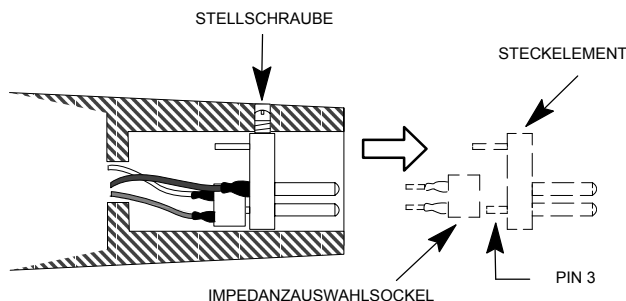
ANSCHLÜSSE

Bei Verwendung des Mikrofons an einem symmetrischen Eingang führen die Pins 2 und 3 das Tonsignal. Bei Verwendung des Mikrofons an einem unsymmetrischen Eingang ein mit Pin 2 verdrahtetes Kabel als Signaltträger verwenden und Pin 3 an die Kabelabschirmung (Masse), wie z.B. das hochohmige Kabel Shure C20HZ, anschließen.

IMPEDANZAUSWAHL

Das Mikrofon wird beim Versand für niederohmigen Betrieb geschaltet. Zum Umschalten auf hochohmigen Betrieb wie folgt vorgehen (siehe Abb:1):

1. Das Steckelement am Buchsenende des Mikrofons entfernen, indem die geschlitzte Stellschraube nach innen (gegen den Uhrzeigersinn) gedreht wird und das Steckelement vorsichtig aus dem Gehäuse gezogen wird.
2. Den Impedanzwahlsockel mit 2 Anschlußklemmen vom hinteren Teil des Steckelements abnehmen.
3. Den Impedanzwahlsockel mit 2 Anschlußklemmen in umgekehrter Lage wieder anschließen, so daß Pin 3 des Steckelements in die Sockelklemme „H“ (Weiß) eingesteckt wird.
4. Das Steckelement wieder in das Mikrofon einbauen und die Stellschraube sicher festziehen, indem sie nach außen (im Uhrzeigersinn) gedreht wird.



IMPEDANZAUSWAHL-
BUCHSENENDE DES MIKROFONS
ABBILDUNG 1

POLARITÄT

Sämtliche Kabel und Mikrofone sollten geprüft werden, um sicherzustellen, daß sie dieselbe Polarität aufweisen. Zum Prüfen zweier Mikrofone und/oder ihrer Kabel auf richtige Polarität werden diese an einem Verstärker angeschlossen; dann in die Mikrofone sprechen oder singen, wobei sie 7 bis 10 cm auseinandergehalten werden. Der von den Lautsprechern ausgehende Ton muß derselbe sein, ganz gleich, ob in eines der beiden Mikrofone oder direkt zwischen ihnen gesprochen wird. Falls der Ton erheblich abfällt oder wenn beim Sprechen zwischen den beiden Mikrofonen ein toter Punkt festgestellt wird, weisen entweder die Mikrofone oder ihre Kabel umgekehrte Polarität auf.

Zum Ändern der Polarität eines Mikrofonkabels entweder ein Phasenumkehrgerät Shure A15PRS verwenden oder die an die Pins 2 und 3 des dreipoligen Steckers angeschlossenen Drähte an einem Ende des Kabels vertauschen. Zum Ändern der Polarität eines Mikrofons müssen die Leitungen der Mikrofonkapsel vertauscht werden. Diese Änderung sollte von Ihrem Vertrags-händler, dem Shure-Werkskundendienst oder anderen qualifizierten Wartungstechnikern durchgeführt werden.

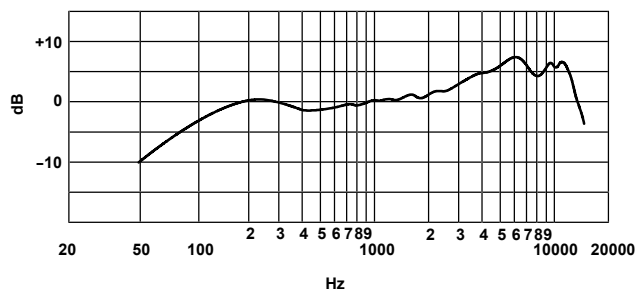
TECHNISCHE DATEN

Typ

Dynamisch (Tauchspule)

Frequenzgang

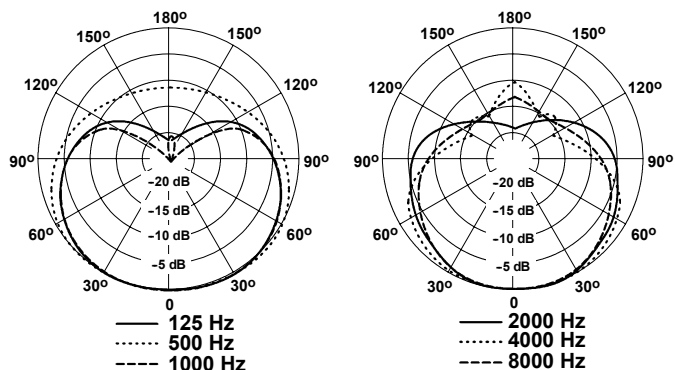
50 bis 15.000 Hz (siehe Abbildung 2)



TYPISCHER FREQUENZGANG
ABBILDUNG 2

Richtcharakteristik

Nierencharakteristik (unidirektional)-mit gleichförmigem Frequenzgang und Achsensymmetrie (siehe Abbildung 3)



TYPISCHE RICHTCHARAKTERISTIKEN
ABBILDUNG 3

Impedanz

Die Nennimpedanz des Doppelimpedanzmikrofons beträgt 150 Ohm (Istwert: 250 Ohm) beim Anschluß an Mikrofoneingänge mit Nennimpedanzen von 19 bis 300 Ohm und „hochohmig“ beim Anschluß an hochohmige Mikrofoneingänge.

Im Lieferzustand auf niederohmigen Betrieb geschaltet. Zum Ändern der Impedanz siehe die Abschnitte „Impedanzauswahl“ und „Anschlüsse“.

Ausgangspegel (bei 1000 Hz)

Leerlaufspannung* $\frac{L}{H}$
 (1,3 mV) . (17,6 mV)
 *0 dB = 1 Volt je Pascal (1 Pa = 94 dB Schalldruckpegel)

Polarität

Positiver Druck an der Membran erzeugt positive Spannung an Pin 2 (in bezug auf Pin 3). Siehe Abbildung 5.

Schalter

Integrierter magnetischer Ein/Aus-Zungenschalter mit Sperrvorrichtung. Zum Sperren des Schalters in der Stellung ON, die Schraube an der Verriegelungsplatte entfernen und die Verriegelungsplatte um 180° drehen. Wieder zusammenbauen und die Schraube festziehen.

Kapselschwingungsdämpfung

Eingebauter Gummischwingungsdämpfer

Schwenkadapter

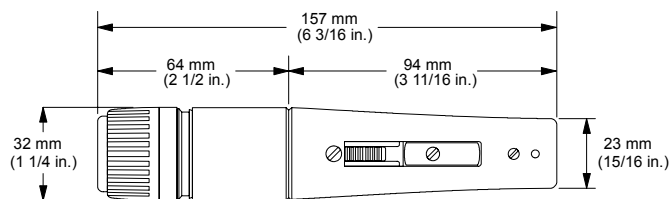
Formschlüssig, im 90°-Bereich von der Senkrechten zur Waagrechten einstellbar; ermöglicht einfaches Abnehmen zum Handgebrauch, eignet sich zur Montage auf einem Stativ mit 5/8"-27-Gewinde.

Gehäuse

Verchromtes Spritzgußgehäuse mit ARMO-DUR®-Grill und Edelstahl-Abschirmung

Abmessungen

Siehe Abbildung 4



GESAMTABMESSUNGEN
 ABBILDUNG 4

Nettogewicht (ohne Kabel)

255 g

ZERTIFIZIERUNG

Zur CE-Kennzeichnung berechtigt. Entspricht der EU-Richtlinie über elektromagnetische Verträglichkeit 89/336/EEC. Erfüllt die Prüfungs- und Leistungskriterien der europäischen Norm EN 55103 (1996) Teil 1 und 2 für Wohngebiete (E1) und Leichtindustriegebiete (E2).

MITGELIEFERTES ZUBEHÖR

Schwenkadapter..... A25D

ERSATZTEILE

Kapsel R45
 Steckelement..... RK169P
 Filter und Grill..... RPM210

SONDERZUBEHÖR

Leistungsanpassungsübertrager Serie A95
 Tischstativ S37A, S39A
 Isolierungshalterung A55M
 Vorrichtung zum Einbau zweier Geräte A26M
 Windschutz A2WS-GRA
 7,6 m-Kabel (niedriger Z-Wert)..... C25J
 6,1 m-Kabel (niedriger Z-Wert)..... C20HZ

KONSTRUKTIONSDATEN

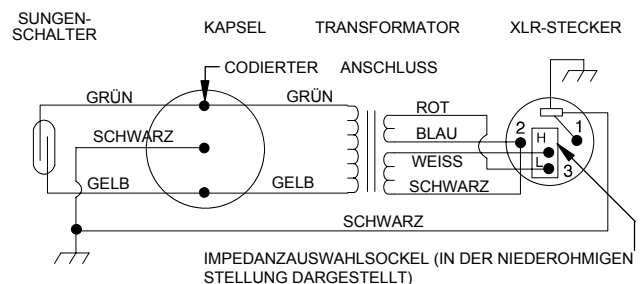
Das Mikrofon ist ein (dynamisches) Tauchspulenmikrofon mit einem Frequenzgang von 50 bis 15.000 Hz. Das Mikrofon weist eine Nierenrichtcharakteristik auf. Die Unterdrückung beträgt an den Seiten ungefähr 6 dB und an der Rückseite ungefähr 15 bis 20 dB. Bei dem Mikrofon handelt es sich um ein Doppelimpedanzmikrofon mit einer Nennimpedanz von 150 Ohm beim Anschluß an Mikrofoneingänge mit Nennimpedanzen von 19 bis 300 Ohm und „hochohmig“ beim Anschluß an hochohmige Mikrofoneingänge. Die Impedanzänderung erfolgt lötfrei am Mikrofonanschluss.

Der Mikrofonausgang beträgt.

niederohmig..... -58,0 dB
 (0 dB = 1 Volt je Pascal)
 hochohmig..... -35,0 dB
 (0 dB = 1 Volt je Pascal)

Das Mikrofon verfügt über einen dreipoligen XLR-Tonstecker und ist mit einem magnetischen Ein/Aus-Zungenschalter ausgestattet. Das Mikrofon ist mit einem Schwenkadapter ausgestattet, der von der Senkrechten bis zur Waagrechten über 90° einstellbar ist und sich zur Montage an einem Stativ mit 5/8"-27-Gewinde eignet. Die Gesamtabmessungen des Mikrofons betragen 157 mm (Länge) und 31,9 mm (Durchmesser).

Bei dem Mikrofon handelt es sich um das Modell Shure 545SD-LC oder ein gleichwertiges Modell.



INTERNE ANSCHLÜSSE
 ABBILDUNG 5

GENERALIDADES

El UNIDYNE® III modelo 545SD es un micrófono dinámico unidireccional de impedancia doble. Se despacha configurado para conexiones de baja impedancia y cuenta con un interruptor de activación silencioso de lengüeta magnética.

El UNIDYNE III es preferido para la captación y grabación de instrumentos musicales y puede usarse en atriles para sistemas de sonido tales como los usados en convenciones políticas y legislaturas, salas de convención, hoteles, auditorios públicos, estadios, escuelas e iglesias.

CARACTERISTICAS

- El patrón de cardioide excepcionalmente uniforme reduce al mínimo la realimentación acústica en sistemas de sonido
- Selección de dos configuraciones de impedancia
- Silencioso interruptor de activación de lengüeta magnética con bloqueo opcional
- Dinámico, patrón de captación de cardioide
- Respuesta de frecuencia: 50 a 15.000 Hz

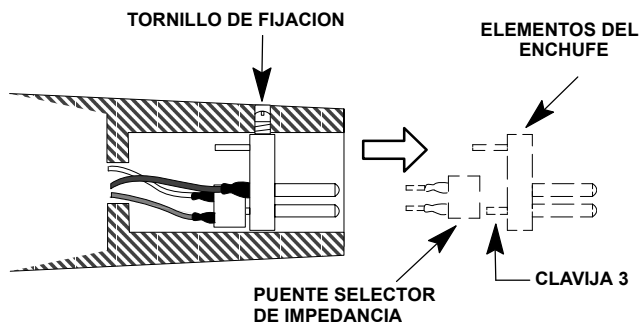
CONEXIONES

Cuando se usa el micrófono con una entrada equilibrada, las clavijas 2 y 3 portan la señal de audio. Cuando se usa el micrófono con una entrada desequilibrada, use un cable y conector cuya clavija 2 porte la señal y cuya clavija 3 se conecte al blindaje del cable (tierra), tal como el cable Shure C20HZ de alta impedancia.

SELECCION DE NIVEL DE IMPEDANCIA

El micrófono se entrega preparado para funcionamiento a baja impedancia. Para configurarlo para funcionamiento a alta impedancia, proceda de la manera siguiente (vea la Figura 1):

1. Desconecte el elemento del enchufe que está en el extremo del receptáculo del micrófono girando su tornillo de fijación (en sentido contrahorario) y sacando el elemento cuidadosamente de la caja.
2. Desconecte el puente selector de impedancia de 2 clavijas de la parte trasera del elemento del enchufe.
3. Vuelva a conectar el puente selector de impedancia de 2 clavijas invirtiendo su posición, de manera que la clavija 3 del elemento del enchufe se inserte en el borne "H" (blanco) del puente.
4. Vuelva a instalar el elemento del enchufe en el micrófono y selle el tornillo de fijación de modo seguro atornillándolo (en sentido horario).



SELECCION DE IMPEDANCIA - EXTREMO DEL RECEPTACULO DEL MICROFONO
FIGURA 1

POLARIDAD

Someta todos los cables y micrófonos a prueba para asegurarse que tengan la misma polaridad. Para probar la polaridad de dos micrófonos y/o sus cables, conéctelos a un amplificador y hable o cante por ellos mientras los mantiene separados entre sí de 8 a 10 cm (3 a 4 pulg). El sonido reproducido por los altavoces debe ser igual al hablar por cualquiera de los micrófonos, o en un punto entre ellos. Si el sonido pierde intensidad de modo significativo, o si se descubre un punto muerto al hablar entre los dos micrófonos, los micrófonos o sus cables tienen polaridades opuestas.

Para cambiar la polaridad del cable de un micrófono, utilice un inversor de fase A15PRS, o intercambie entre sí los alambres conectados a las clavijas 2 y 3 del conector de tres clavijas en un extremo del cable. Para cambiar la polaridad de un micrófono, es necesario intercambiar los conductores de su cápsula. Este trabajo debe efectuarlo el concesionario, el Departamento de Servicio de la fábrica de Shure u otra persona calificada para ello.

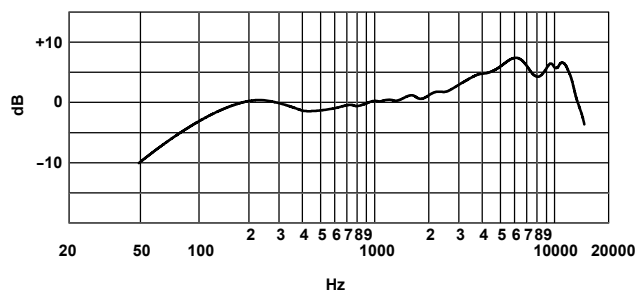
ESPECIFICACIONES

Tipo

Dinámico

Respuesta de frecuencia

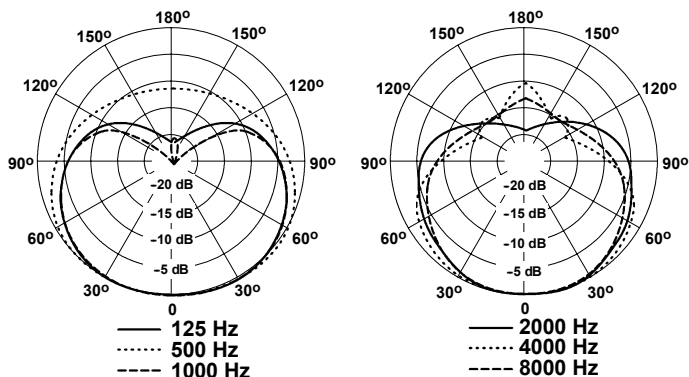
50 a 15.000 Hz (vea la Figura 2)



RESPUESTA DE FRECUENCIA TIPICA
FIGURA 2

Patrón polar

Cardioide (unidireccional) - uniforme respecto a la frecuencia, simétrico respecto al eje del micrófono (vea la Figura 3)



PATRONES DE CAPTACION POLAR TIPICOS
FIGURA 3

Impedancia

Doble. La impedancia nominal del micrófono es de 150 ohmios (250 ohmios real) para conectarlo a enchufes de entrada con impedancia nominal de 19 a 300 ohmios y la impedancia es "alta" para conectarlo a enchufes de entrada de alta impedancia.

Se despacha configurado para conexión de baja impedancia. Para cambiar la impedancia, vea las secciones Selección de nivel de impedancia y Conexiones.

Nivel de salida (a 1000 Hz)

	Baja ("L")	Alta ("H")
Voltaje en circuito abierto*	-58,0 dB (1,3 mV)	-35,0 dB (17,6 mV)

*0 dB = 1 voltio por Pascal (1 Pa = 94 dB SPL)

Polaridad

Una presión positiva en el diafragma del micrófono produce un voltaje positivo en la clavija 2 (respecto a la clavija 3). Vea la Figura 5.

Interruptor

Interruptor de lengüeta magnética incorporado con placa de bloqueo. Para trabar el interruptor en la posición activada, retire el tornillo de la placa de bloqueo y gire la placa 180°. Vuelva a colocar el tornillo y apriételo.

Soporte amortiguado de la cápsula

Aislante de vibraciones de caucho interno

Adaptador giratorio

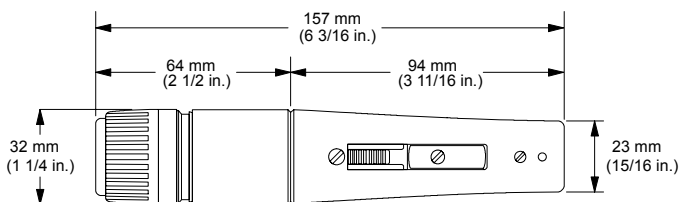
De acción positiva y con arco de ajuste de 90° de vertical a horizontal, permite sacarlo fácilmente para usar el micrófono en la mano, puede montarse en pedestales con roscas de 5/8 pulg -27.

Caja

Moldeado a troquel con chapado en cromo, rejilla ARMO-DUR® y malla de acero inoxidable.

Dimensiones

Vea la Figura 4



DIMENSIONES GENERALES
FIGURA 4

Peso neto (sin cable)

255 g

CERTIFICACIONES

Califica para llevar las marcas CE. Cumple la directiva europea 89/336/EEC de compatibilidad electromagnética. Se ajusta a los criterios correspondientes de verificación y funcionamiento establecidos en la norma europea EN 55103 (1996), partes 1 y 2, para zonas residenciales (E1) y zonas de industria ligera (E2).

ACCESORIO SUMINISTRADO

Adaptador giratorio A25D

REPUESTOS

Cápsula R45
Elemento del enchufe RK169P
Malla y rejilla RPM210

ACCESORIOS OPCIONALES

Transformador de impedancia Serie A95
Pedestal de escritorio S37A, S39A
Montaje con aislamiento A55M
Montaje doble A26M
Paravientos A2WS-GRA
Cable de baja impedancia (7,6 m) C25J
Cable de alta impedancia (6,1 m) C20HZ

ESPECIFICACIONES PARA ARQUITECTOS

El micrófono será de tipo bobina móvil (dinámico) con una respuesta de frecuencia de 50 a 15.000 Hz. La unidad tendrá una respuesta polar de cardioide. La atenuación en los lados será de aproximadamente 6 dB y en la parte trasera será de 15 a 20 dB. El micrófono deberá tener dos configuraciones de impedancia, con una impedancia nominal de 150 ohmios para conectarlo a enchufes de entrada de 19 a 300 ohmios y una impedancia "alta" para conectarlo a enchufes de alta impedancia. El cambio de configuración de impedancia deberá hacerse por medio de conexiones sin soldadura en el enchufe del micrófono.

Los niveles de señal de salida del micrófono deberán ser:

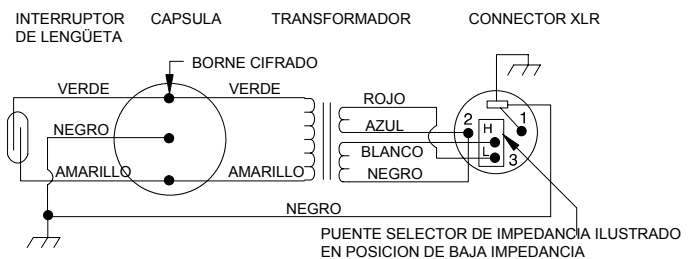
Baja impedancia -58,0 dB
(0 dB = 1 voltio por Pascal)
Alta impedancia -35,0 dB
(0 dB = 1 voltio por Pascal)

El micrófono deberá tener un conector tipo XLR de tres clavijas para equipos de calidad profesional y deberá contar con un interruptor de activación de lengüeta magnética.

El micrófono deberá suministrarse junto con un adaptador giratorio, con arco de ajuste de 90° de la posición vertical a la horizontal y apropiado para montarse en pedestales con rosca de 5/8 pulg-27.

Las dimensiones generales del micrófono serán de 157 mm (6-3/16 pulg) de largo y 31,9 mm (1-1/4 pulg) de diámetro.

El micrófono será Shure modelo 545SD-LC, o uno equivalente.



CONEXIONES INTERNAS
FIGURA 5

DESCRIZIONE GENERALE

Il modello UNIDYNE® III 545SD è un microfono dinamico, unidirezionale, a doppia impedenza, dotato di un interruttore on/off con relè reed, silenzioso. È spedito con la connessione pronta per il funzionamento a bassa impedenza.

L'UNIDYNE III è ideale per la ripresa e la registrazione del suono di strumenti ed è utilizzabile in leggii per impianti di diffusione sonora, come quelli usati in assemblee, sale di riunione, alberghi, auditori, stadi, scuole e chiese.

CARATTERISTICHE

- Il diagramma a cardioide di uniformità eccezionale riduce al minimo l'effetto del feedback in applicazioni con impianti di diffusione sonora.
- Impedenza selezionabile tra due valori.
- Interruttore on/off con relè reed, silenzioso, con placca di bloccaggio.
- Di tipo dinamico, a cardioide.
- Risposta in frequenza: da 50 a 15.000 Hz.

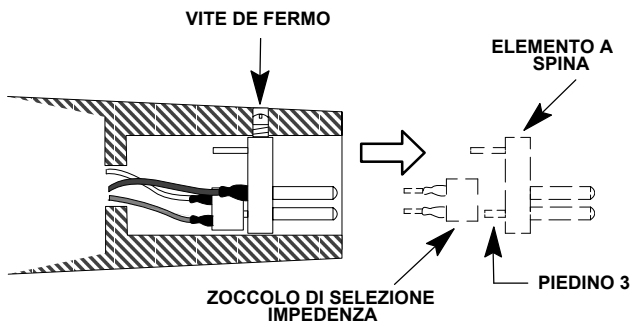
COLLEGAMENTI

Quando il microfono è usato con un ingresso bilanciato, il cavo del segnale audio va collegato ai piedini 2 e 3. Se invece l'ingresso è sbilanciato, collegate il cavo del segnale al piedino 2, mentre il piedino 3 va collegato alla schermatura (massa) del cavo. Un cavo adatto è, per esempio, il modello ad alta impedenza Shure C20HZ.

SELEZIONE DELL'IMPEDENZA

Il microfono è spedito con la connessione eseguita per il funzionamento a bassa impedenza. Per selezionare l'impedenza alta, procedete come segue (vedi Figura 1):

1. Staccate l'apposito connettore dall'estremità del microfono, girando in senso antiorario la vite di fermo con scanalatura, ed estraetelo con cautela dall'involucro.
2. Scollegate dalla parte posteriore del connettore lo zoccolo a due terminali di selezione dell'impedenza.
3. Ricollegate lo zoccolo in posizione inversa, in modo che il piedino 3 del connettore sia inserito nel terminale "H" (bianco) dello zoccolo.
4. Reinserte il connettore nel microfono e avvitate bene la vite di fermo girandola in senso orario.



SELEZIONE DELL'IMPEDENZA- ESTREMITÀ PER IL CONNETTORE NELLA PARTE TERMINALE DEL MICROFONO
FIGURA 1

POLARITÀ

Tutti i cavi e i microfoni devono essere provati per verificare che abbiano la stessa polarità. Per provare due microfoni o i rispettivi cavi (o i microfoni e i cavi allo stesso tempo), collegateli ad un amplificatore e parlate o cantate tenendo i microfoni a 7-10 centimetri di distanza l'uno dall'altro. Il suono emesso dai diffusori deve essere lo stesso sia che si parli verso l'uno o l'altro microfono sia che si parli tra di essi. Se il volume diminuisce notevolmente o si rileva una zona morta quando si parla tra i microfoni, questi o i cavi hanno polarità opposta.

Per cambiare la polarità di un cavo microfonico, adoperate un invertitore di fase Shure A15PRS o scambiate i conduttori collegati ai piedini 2 e 3 del connettore a tre contatti. Per cambiare la polarità di un microfono occorre scambiare i conduttori della capsula; questa operazione deve essere eseguita dal rivenditore, dal personale di assistenza Shure o da altro personale di assistenza qualificato.

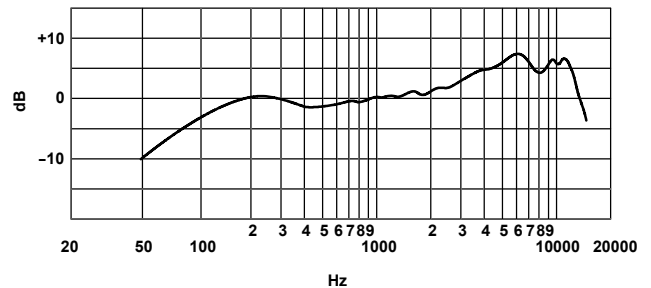
DATI TECNICI

Tipo

Dinamico

Risposta in frequenza

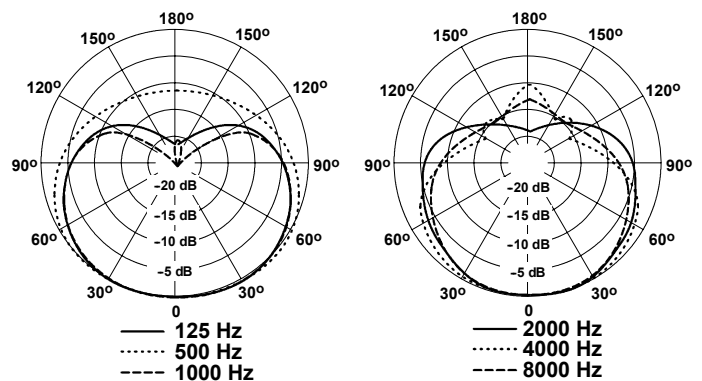
Da 50 Hz a 15.000 kHz (vedi Figura 2)



RISPOSTA IN FREQUENZA TIPICA
FIGURA 2

Diagramma polare

Cardioide (unidirezionale), uniforme in frequenza, simmetrico rispetto all'asse (vedi Figura 3)



DIAGRAMMI POLARI TIPICI
FIGURA 3

Impedenza

Doppia. L'impedenza nominale è uguale a 150 ohm (250 ohm effettivi) per collegamenti ad ingressi microfonici con impedenza compresa tra 19 e 300 ohm; ed "High (Alta)" per collegamenti ad ingressi ad alta impedenza.

Alla spedizione la connessione è stata eseguita per il funzionamento a bassa impedenza. Per cambiare impedenza, seguite le istruzioni riportate nella sezione corrispondente.

Livello di uscita (a 1.000 Hz)

	"Basso"	"Alto"
Tensione a circuito aperto*	-58,0 dB (1,3 mV)	-35,0 dB (17,6 mV)

*0 dB = 1 volt a pascal (1 Pa = 94 dB SPL)

Polarità

Una pressione sonora positiva sul diaframma produce una tensione positiva sul piedino 2 rispetto al piedino 3. Vedi Figura 5.

Interruttore

On/off, con relè reed che ne assicura la silenziosità, e placca di bloccaggio. Per bloccare l'interruttore in posizione on, togliete la vite della piastra e girate quest'ultima di 180 gradi. Non dimenticate di riavvitare la vite.

Supporto antivibrazione per la capsula

Interno, in gomma.

Adattatore a snodo

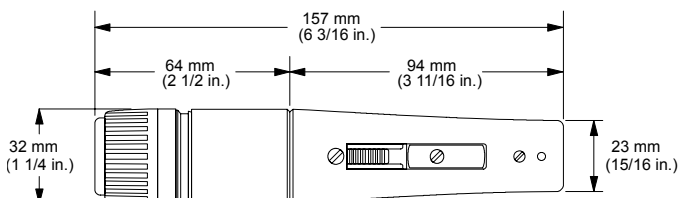
Regolabile in un angolo di 90 gradi dalla posizione verticale a quella orizzontale; permette di togliere facilmente il microfono e può essere montato su un sostegno con filettatura da 5/8"-27.

Involucro

Pressofuso, in cromo, placcato, con griglia ARMO-DUR® e schermo di acciaio inossidabile.

Dimensioni

Vedi Figura 4



DIMENSIONI COMPLESSIVE
FIGURA 4

Peso netto (senza cavo)

255 grammi

CERTIFICAZIONI

Contrassegnabile con il marchio CE. Conforme alla direttiva europea sulla compatibilità elettromagnetica 89/336/CEE. Conforme ai criteri sulle prestazioni e alle prove pertinenti specificati nella norma europea EN 55103 (1996) parti 1 e 2, per ambienti residenziali (E1) e industriali leggeri (E2).

ACCESSORI IN DOTAZIONE

Adattatore a snodo A25D

PARTI DI RICAMBIO

Capsula R45

Connettore RK169P

Schermo e griglia RPM210

ACCESSORI OPZIONALI

Trasformatore per adattamento

all'impedenza di rete Serie A95

Sostegno da tavolo S37A, S39A

Sostegno da montaggio a isolamento A55M

Sostegno da montaggio doppio A26M

Antivento A2WS-GRA

Cavo a bassa impedenza da 7,6 metri C25J

Cavo ad alta impedenza da 6,1 metri C20HZ

SPECIFICHE DI PROGETTAZIONE

Il microfono è a bobina mobile (dinamico) con risposta in frequenza compresa tra 50 e 15.000 Hz. Il diagramma polare è cardioide. La cancellazione laterale deve essere uguale a circa 6 dB e la cancellazione posteriore è compresa tra 15 e 20 dB. Il microfono è a doppia impedenza. L'impedenza nominale è uguale a 150 ohm per collegamenti con ingressi microfonici con impedenza compresa tra 19 e 300 ohm; o può avere valore "Alto" se l'ingresso microfonico a cui è collegato è ad alta impedenza. È possibile variare l'impedenza invertendo il collegamento del connettore del microfono, senza bisogno di eseguire saldature.

L'uscita microfonica è uguale a:

Con impedenza bassa -58,0 dB
(0 dB = 1 volt a pascal)

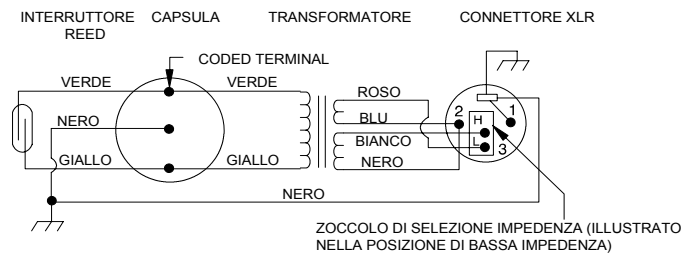
Con impedenza alta -35,0 dB
(0 dB = 1 volt a pascal)

Il microfono è dotato di un connettore audio professionale XLR a tre piedini e di un interruttore on/off con relè reed.

Il microfono è dotato di un adattatore a snodo, regolabile in un angolo di 90° gradi dalla posizione verticale a quella orizzontale, che deve anche permettere di montare il microfono stesso su un sostegno con filettatura da 5/8"-27.

Le dimensioni complessive sono (lunghezza x diametro): 157 x 31,9 mm.

Il microfono è uno Shure modello 545SD-LC o equivalente.



CONNESSIONI INTERNE

FIGURA 5



SHURE Incorporated <http://www.shure.com>
United States, Canada, Latin America, Caribbean:
5800 W. Touhy Avenue, Niles, IL 60714-4608, U.S.A.
Phone: 847-600-2000 U.S. Fax: 847-600-1212 Intl Fax: 847-600-6446
Europe, Middle East, Africa:
Shure Europe GmbH, Phone: 49-7131-72140 Fax: 49-7131-721414
Asia, Pacific:
Shure Asia Limited, Phone: 852-2893-4290 Fax: 852-2893-4055

Free Manuals Download Website

<http://myh66.com>

<http://usermanuals.us>

<http://www.somanuals.com>

<http://www.4manuals.cc>

<http://www.manual-lib.com>

<http://www.404manual.com>

<http://www.luxmanual.com>

<http://aubethermostatmanual.com>

Golf course search by state

<http://golfingnear.com>

Email search by domain

<http://emailbydomain.com>

Auto manuals search

<http://auto.somanuals.com>

TV manuals search

<http://tv.somanuals.com>