

SHURE®

SBC200 Battery Charger

Chargeur d'accus SBC200

Batterieladegerät SBC200

Cargador de baterías SBC200

Caricabatteria SBC200

Carregador de Bateria SBC200

Batterijlader SBC200

Зарядное устройство SBC200



Printed in U.S.A.

©2014 Shure Incorporated
27A16999 (Rev. 5)



IMPORTANT SAFETY INSTRUCTIONS

1. READ these instructions.
2. KEEP these instructions.
3. HEED all warnings.
4. FOLLOW all instructions.
5. DO NOT use this apparatus near water.
6. CLEAN ONLY with dry cloth.
7. DO NOT block any ventilation openings. Allow sufficient distances for adequate ventilation and install in accordance with the manufacturer's instructions.
8. DO NOT install near any heat sources such as open flames, radiators, heat registers, stoves, or other apparatus (including amplifiers) that produce heat. Do not place any open flame sources on the product.
9. DO NOT defeat the safety purpose of the polarized or grounding type plug. A polarized plug has two blades with one wider than the other. A grounding type plug has two blades and a third grounding prong. The wider blade or the third prong are provided for your safety. If the provided plug does not fit into your outlet, consult an electrician for replacement of the obsolete outlet.
10. PROTECT the power cord from being walked on or pinched, particularly at plugs, convenience receptacles, and the point where they exit from the apparatus.
11. ONLY USE Attachments/accessories specified by the manufacturer.
12. USE only with a cart, stand, tripod, bracket, or table specified by the manufacturer, or sold with the apparatus. When a cart is used, use caution when moving the cart/apparatus combination to avoid injury from tip-over.
13. UNPLUG this apparatus during lightning storms or when unused for long periods of time.



14. REFER all servicing to qualified service personnel. Servicing is required when the apparatus has been damaged in any way, such as power supply cord or plug is damaged, liquid has been spilled or objects have fallen into the apparatus, the apparatus has been exposed to rain or moisture, does not operate normally, or has been dropped.
15. DO NOT expose the apparatus to dripping and splashing. DO NOT put objects filled with liquids, such as vases, on the apparatus.
16. The MAINS plug or an appliance coupler shall remain readily operable.
17. The airborne noise of the Apparatus does not exceed 70dB (A).
18. Apparatus with CLASS I construction shall be connected to a MAINS socket outlet with a protective earthing connection.
19. To reduce the risk of fire or electric shock, do not expose this apparatus to rain or moisture.
20. Do not attempt to modify this product. Doing so could result in personal injury and/or product failure.
21. Operate this product within its specified operating temperature range.



This symbol indicates that dangerous voltage constituting a risk of electric shock is present within this unit.



This symbol indicates that there are important operating and maintenance instructions in the literature accompanying this unit.

WARNING: This product contains a chemical known to the State of California to cause cancer and birth defects or other reproductive harm.

CONSIGNES DE SÉCURITÉ IMPORTANTES

1. LIRE ces consignes.
2. CONSERVER ces consignes.
3. OBSERVER tous les avertissements.
4. SUIVRE toutes les consignes.
5. NE PAS utiliser cet appareil à proximité de l'eau.
6. NETTOYER UNIQUEMENT avec un chiffon sec.
7. NE PAS obstruer les ouvertures de ventilation. Laissez des distances suffisantes pour permettre une ventilation adéquate et effectuer l'installation en respectant les instructions du fabricant.
8. NE PAS installer à proximité d'une source de chaleur telle qu'une flamme nue, un radiateur, une bouche de chaleur, un poêle ou d'autres appareils (dont les amplificateurs) produisant de la chaleur. Ne placer aucune source à flamme nue sur le produit.
9. NE PAS détériorer la sécurité de la fiche polarisée ou de la fiche de terre. Une fiche polarisée comporte deux lames dont l'une est plus large que l'autre. Une fiche de terre comporte deux lames et une troisième broche de mise à la terre. La lame la plus large ou la troisième broche assure la sécurité de l'utilisateur. Si la fiche fournie ne s'adapte pas à la prise électrique, demander à un électricien de remplacer la prise hors normes.
10. PROTÉGER le cordon d'alimentation afin que personne ne marche dessus et que rien ne le pince, en particulier au niveau des fiches, des prises de courant et du point de sortie de l'appareil.
11. UTILISER UNIQUEMENT les accessoires spécifiés par le fabricant.
12. UTILISER uniquement avec un chariot, un pied, un trépied, un support ou une table spécifiés par le fabricant ou vendu avec l'appareil. Si un chariot est utilisé, déplacer l'ensemble chariot-appareil avec précaution afin de ne pas le renverser, ce qui pourrait entraîner des blessures.



13. DÉBRANCHER l'appareil pendant les orages ou quand il ne sera pas utilisé pendant longtemps.
14. CONFIER toute réparation à du personnel qualifié. Des réparations sont nécessaires si l'appareil est endommagé d'une façon quelconque, par exemple : cordon ou prise d'alimentation endommagé, liquide renversé ou objet tombé à l'intérieur de l'appareil, exposition de l'appareil à la pluie ou à l'humidité, appareil qui ne marche pas normalement ou que l'on a fait tomber.
15. NE PAS exposer cet appareil aux égouttements et aux éclaboussures. NE PAS poser des objets contenant de l'eau, comme des vases, sur l'appareil.
16. La prise SECTEUR ou un coupleur d'appareil électrique doit rester facilement utilisable.
17. Le bruit aérien de l'appareil ne dépasse pas 70 dB (A).
18. L'appareil de construction de CLASSE I doit être raccordé à une prise SECTEUR dotée d'une protection par mise à la terre.
19. Pour réduire les risques d'incendie ou de choc électrique, ne pas exposer cet appareil à la pluie ou à l'humidité.
20. Ne pas essayer de modifier ce produit. Cela risque de causer des blessures et/ou la défaillance du produit.
21. Utiliser ce produit dans sa plage de températures de fonctionnement spécifiée.



Ce symbole indique la présence d'une tension dangereuse dans l'appareil constituant un risque de choc électrique.



Ce symbole indique que la documentation fournie avec l'appareil contient des instructions d'utilisation et d'entretien importantes.

WICHTIGE SICHERHEITSHINWEISE

1. Diese Hinweise LESEN.
2. Diese Hinweise AUFBEWAHREN.
3. Alle Warnungen BEACHTEN.
4. Alle Hinweise BEFOLGEN.
5. Dieses Gerät NICHT in Wassernähe VERWENDEN.
6. NUR mit einem sauberen Tuch REINIGEN.
7. KEINE Lüftungsöffnungen verdecken. Hinreichende Abstände für ausreichende Belüftung vorsehen und gemäß den Anweisungen des Herstellers installieren.
8. NICHT in der Nähe von Wärmequellen wie zum Beispiel offenen Flammen, Heizkörpern, Wärmespeichern, Öfen oder anderen Hitze erzeugenden Geräten (einschließlich Verstärkern) installieren. Keine Quellen von offenen Flammen auf dem Produkt platzieren.
9. Die Schutzfunktion des Schukosteckers NICHT umgehen. Ein Schukostecker verfügt über zwei Steckerzinken sowie Schutzleiter. Bei dieser Steckerausführung dienen die Schutzleiter Ihrer Sicherheit. Wenn der mitgelieferte Stecker nicht in die Steckdose passt, einen Elektriker mit dem Austauschen der veralteten Steckdose beauftragen.
10. VERHINDERN, dass das Netzkabel gequetscht oder darauf getreten wird, insbesondere im Bereich der Stecker, Netzsteckdosen und an der Austrittsstelle vom Gerät.
11. NUR das vom Hersteller angegebene Zubehör und entsprechende Zusatzgeräte verwenden.
12. NUR in Verbindung mit einem vom Hersteller angegebenen oder mit dem Gerät verkauften Transportwagen, Stand, Stativ, Träger oder Tisch verwenden. Wenn ein Transportwagen verwendet wird, beim Verschieben der Transportwagen/Geräte-Einheit vorsichtig vorgehen, um Verletzungen durch Umkippen zu verhüten.
13. Bei Gewitter oder wenn das Gerät lange Zeit nicht benutzt wird, das Netzkabel HERAUSZIEHEN.



14. ALLE Reparatur- und Wartungsarbeiten von qualifiziertem Kundendienstpersonal durchführen lassen. Kundendienst ist erforderlich, wenn das Gerät auf irgendwelche Weise beschädigt wurde, z. B. wenn das Netzkabel oder der Netzstecker beschädigt wurden, wenn Flüssigkeiten in das Gerät verschüttet wurden oder Fremdkörper hineinfließen, wenn das Gerät Regen oder Feuchtigkeit ausgesetzt war, nicht normal funktioniert oder fallen gelassen wurde.
15. Dieses Gerät vor Tropf- und Spritzwasser SCHÜTZEN. KEINE mit Wasser gefüllten Gegenstände wie zum Beispiel Vasen auf das Gerät STELLEN.
16. Der Netzstecker oder eine Gerätesteckverbindung muss leicht zu betätigen sein.
17. Der Luftschall des Geräts überschreitet 70 dB (A) nicht.
18. Das Gerät mit Bauweise der KLASSE I muss mit einem Schukostecker mit Schutzleiter in eine Netzsteckdose mit Schutzleiter eingesteckt werden.
19. Dieses Gerät darf nicht Regen oder Feuchtigkeit ausgesetzt werden, um das Risiko von Bränden oder Stromschlägen zu verringern.
20. Nicht versuchen, dieses Produkt zu modifizieren. Ansonsten könnte es zu Verletzungen und/oder zum Produktausfall kommen.
21. Dieses Produkt muss innerhalb des vorgeschriebenen Temperaturbereichs betrieben werden.



Dieses Symbol zeigt an, dass gefährliche Spannungswerte, die ein Stromschlagrisiko darstellen, innerhalb dieses Geräts auftreten.



Dieses Symbol zeigt an, dass das diesem Gerät beiliegende Handbuch wichtige Betriebs- und Wartungsanweisungen enthält.

INSTRUCCIONES IMPORTANTES DE SEGURIDAD

1. LEA estas instrucciones.
2. CONSERVE estas instrucciones.
3. PRESTE ATENCION a todas las advertencias.
4. SIGA todas las instrucciones.
5. NO utilice este aparato cerca del agua.
6. LIMPIE UNICAMENTE con un trapo seco.
7. NO obstruya ninguna de las aberturas de ventilación. Deje espacio suficiente para proporcionar ventilación adecuada e instale los equipos según las instrucciones del fabricante.
8. NO instale el aparato cerca de fuentes de calor tales como llamas descubiertas, radiadores, registros de calefacción, estufas u otros aparatos (incluyendo amplificadores) que produzcan calor. No coloque artículos con llamas descubiertas en el producto.
9. NO anule la función de seguridad del enchufe polarizado o con clavija de puesta a tierra. Un enchufe polarizado tiene dos patas, una más ancha que la otra. Un enchufe con puesta a tierra tiene dos patas y una tercera clavija con puesta a tierra. La pata más ancha o la tercera clavija se proporciona para su seguridad. Si el tomacorriente no es del tipo apropiado para el enchufe, consulte a un electricista para que sustituya el tomacorriente de estilo anticuado.
10. PROTEJA el cable eléctrico para evitar que personas lo pisen o estrujen, particularmente en sus enchufes, en los tomacorrientes y en el punto en el cual sale del aparato.
11. UTILICE únicamente los accesorios especificados por el fabricante.
12. UTILICE únicamente con un carro, pedestal, trípode, escuadra o mesa del tipo especificado por el fabricante o vendido con el aparato. Si se usa un carro, el mismo debe moverse con sumo cuidado para evitar que se vuelque con el aparato.



13. DESENCHUFE el aparato durante las tormentas eléctricas, o si no va a ser utilizado por un lapso prolongado.
14. TODA reparación debe ser llevada a cabo por técnicos calificados. El aparato requiere reparación si ha sufrido cualquier tipo de daño, incluyendo los daños al cordón o enchufe eléctrico, si se derrama líquido sobre el aparato o si caen objetos en su interior, si ha sido expuesto a la lluvia o la humedad, si no funciona de modo normal, o si se ha caído.
15. NO exponga este aparato a chorros o salpicaduras de líquidos. NO coloque objetos llenos con líquido, tales como floreros, sobre el aparato.
16. El enchufe de alimentación o un acoplador para otros aparatos deberá permanecer en buenas condiciones de funcionamiento.
17. El nivel de ruido transmitido por el aire del aparato no excede de 70 dB(A).
18. Los aparatos de fabricación CLASE I deberán conectarse a un tomacorriente de ALL-MENTACION con clavija de puesta a tierra protectora.
19. Para reducir el riesgo de causar un incendio o sacudidas eléctricas, no exponga este aparato a la lluvia ni a humedad.
20. No intente modificar este producto. Hacerlo podría causar lesiones personales y/o la falla del producto.
21. Utilice este producto únicamente dentro de la gama de temperaturas de funcionamiento especificadas.



Este símbolo indica que la unidad contiene niveles de voltaje peligrosos que representan un riesgo de choques eléctricos.



Este símbolo indica que la literatura que acompaña a esta unidad contiene instrucciones importantes de funcionamiento y mantenimiento.

ISTRUZIONI IMPORTANTI PER LA SICUREZZA

1. LEGGETE queste istruzioni.
2. CONSERVATELE.
3. OSSERVATE tutte le avvertenze.
4. SEGUITE tutte le istruzioni.
5. NON usate questo apparecchio vicino all'acqua.
6. PULITE l'apparecchio SOLO con un panno asciutto.
7. NON ostruite alcuna apertura per l'aria di raffreddamento. Consentite distanze sufficienti per un'adeguata ventilazione e installate l'apparecchio seguendo le istruzioni del costruttore.
8. NON installate l'apparecchio accanto a fonti di calore, quali fiamme libere, radiatori, aperture per l'efflusso di aria calda, forni o altri apparecchi (amplificatori inclusi) che generano calore. Non esponete il prodotto a fonti di calore non controllate.
9. NON modificate la spina polarizzata o con spinotto di protezione per non alterarne la funzione di sicurezza. Una spina polarizzata è dotata di due lame, una più ampia dell'altra. Una spina con spinotto è dotata di due lame e di un terzo polo di messa a terra. La lama più ampia ed il terzo polo hanno lo scopo di tutelare la vostra incolumità. Se la spina in dotazione non si adatta alla presa di corrente, rivolgetevi ad un elettricista per far eseguire le modifiche necessarie.
10. EVITATE di calpestare il cavo di alimentazione o di comprimerlo, specie in corrispondenza di spine, prese di corrente e punto di uscita dall'apparecchio.
11. USATE ESCLUSIVAMENTE i dispositivi di collegamento e gli accessori specificati dal costruttore.
12. USATE l'apparecchio solo con carrelli, sostegni, treppiedi, staffe o tavoli specificati dal produttore o venduti unitamente all'apparecchio stesso. Se usate un carrello, fate attenzione quando lo spostate con l'apparecchio collocato su di esso, per evitare infortuni causati da un eventuale ribaltamento del carrello stesso.



13. Durante i temporali o in caso di inutilizzo prolungato dell'apparecchio, SCOLLEGATELO dalla presa di corrente.
14. Per qualsiasi intervento, RIVOLGETEVI a personale di assistenza qualificato. È necessario intervenire sull'apparecchio ogniqualvolta è stato danneggiato, in qualsiasi modo; ad esempio la spina o il cavo di alimentazione sono danneggiati, si è versato liquido sull'apparecchio o sono caduti oggetti su di esso, l'apparecchio è stato esposto alla pioggia o all'umidità, non funziona normalmente o è caduto.
15. NON esponete l'apparecchio a sgocciolamenti o spruzzi. NON appoggiate sull'apparecchio oggetti pieni di liquidi, ad esempio vasi da fiori.
16. La spina ELETTRICA o l'accoppiatore per elettrodomestici deve restare prontamente utilizzabile.
17. Il rumore aereo dell'apparecchio non supera i 70 dB (A).
18. L'apparecchio appartenente alla CLASSE I deve essere collegato ad una presa elettrica dotata di messa a terra di protezione.
19. Per ridurre il rischio di incendio o folgorazione, non esponete questo apparecchio alla pioggia o all'umidità.
20. Non tentate di modificare il prodotto. Tale operazione può causare infortuni e/o il guasto del prodotto stesso.
21. Utilizzate questo prodotto entro la gamma di temperatura operativa specificata.



Questo simbolo indica la presenza di alta tensione all'interno dell'apparecchio, che comporta il rischio di folgorazione.



Questo simbolo indica la presenza di istruzioni importanti per l'uso e la manutenzione nella documentazione in dotazione all'apparecchio.

IMPORTANTES INSTRUÇÕES DE SEGURANÇA

1. LEIA estas instruções.
2. GUARDE estas instruções.
3. PRESTE ATENÇÃO a todas as instruções.
4. SIGA todas as instruções.
5. NÃO use este aparelho perto de água.
6. LIMPE SOMENTE com um pano seco.
7. NÃO bloqueie nenhuma das aberturas de ventilação. Deixe distâncias suficientes para ventilação adequada e instale de acordo com as instruções do fabricante.
8. NÃO instale próximo de nenhuma fonte de calor, tais como fogo aceso, radiadores, bocais de aquecimento, fornos ou outros aparelhos que produzam calor (inclusive amplificadores). Não coloque fontes de chamas sobre o produto.
9. NÃO inutilize as características de segurança do conector polarizado ou com pino de aterramento. Um conector polarizado possui duas lâminas com uma mais larga do que a outra. Um conector com pino de aterramento possui duas lâminas e um terceiro pino de aterramento. É fornecida uma lâmina mais larga ou o terceiro pino para a sua segurança. Se por acaso o conector não se encaixar na tomada, chame um electricista para substituir a tomada obsoleta.
10. PROTEJA o cabo de alimentação, evitando que seja pisado ou que enrosque, especialmente nos conectores, nas tomadas elétricas de emprego geral e no ponto onde elas saem do aparelho.
11. USE SOMENTE acessórios/apetrechos especificados pelo fabricante.
12. USE somente com um carrinho, pedestal, tripé, suporte ou mesa especificados pelo fabricante ou vendidos com o aparelho. Quando utilizar um carrinho, tenha cuidado ao movimentar o conjunto aparelho/carrinho para evitar danos com a queda do mesmo.



13. DESLIGUE este aparelho da tomada elétrica durante tempestades com relâmpagos ou quando não seja utilizado por longo período.
14. DEIXE toda a manutenção sob a responsabilidade de uma equipe de manutenção qualificada. É necessário realizar a manutenção quando por algum motivo o aparelho tiver sido danificado de alguma forma, como por exemplo por dano do cabo de alimentação elétrica ou do seu conector, por derramamento de líquido ou queda de objetos no aparelho, se o aparelho tiver sido exposto à chuva ou à umidade, não esteja operando normalmente ou tenha sofrido queda.
15. NÃO exponha o aparelho a respingos ou goteiras. NÃO coloque objetos cheios de líquidos, tais como vasos, sobre o aparelho.
16. O plugue MAINS (rede elétrica) ou um acoplador de aparelho deve estar sempre pronto para operação.
17. O ruído aéreo do Aparelho não ultrapassa 70 dB (A).
18. O aparelho com construção CLASSE I deve estar conectado à tomada da rede elétrica com ligação à terra.
19. Para reduzir o risco de incêndio ou choque elétrico, não exponha este aparelho à chuva ou umidade.
20. Não tente alterar este produto. Isso poderá resultar em lesão pessoal e/ou falha do produto.
21. Opere este produto dentro da faixa de temperatura de operação especificada.



Este símbolo indica que existe nesta unidade tensão perigosa que apresenta risco de choque elétrico.



Este símbolo indica que existem instruções de operação e manutenção importantes na literatura que acompanha esta unidade.

ВАЖНЫЕ ИНСТРУКЦИИ ПО ТЕХНИКЕ БЕЗОПАСНОСТИ

1. ПРОЧИТАЙТЕ эти инструкции.
2. СОХРАНИТЕ эти инструкции.
3. ОБРАЩАЙТЕ ВНИМАНИЕ на все предупреждения.
4. СЛЕДУЙТЕ всем инструкциям.
5. НЕ пользуйтесь этим прибором вблизи воды.
6. ЧИСТИТЕ ТОЛЬКО сухой тканью.
7. НЕ закрывайте никакие вентиляционные отверстия. Оставляйте расстояния, нужные для достаточной вентиляции, и выполняйте установку в соответствии с инструкциями изготовителя.
8. НЕ устанавливайте вблизи каких бы то ни было источников тепла — открытого пламени, радиаторов, обогревателей, печей или других приборов (включая усилители), выделяющих тепло. Не помещайте на изделие источники открытого пламени.
9. НЕ пренебрегайте защитными свойствами поляризованной или заземляющей вилки. Поляризованная вилка имеет два ножевых контакта, из которых один шире другого. Заземляющая вилка имеет два ножевых контакта и третий, заземляющий, штырь. Более широкий контакт или третий штырь предусматриваются для безопасности. Если вилка прибора не подходит к вашей розетке, обратитесь к электрику для замены розетки устаревшей конструкции.
10. ЗАЩИТИТЕ силовой шнур, чтобы на него не наступали и чтобы он не был пережат, особенно в местах подсоединения к вилкам, розеткам и в месте выхода из прибора.
11. ИСПОЛЬЗУЙТЕ ТОЛЬКО те принадлежности и приспособления, которые предусмотрены изготовителем.
12. ИСПОЛЬЗУЙТЕ только с тележкой, стеном, штативом, кронштейном или столом, которые предусмотрены изготовителем или наглухо прикреплены к прибору. При использовании тележки будьте осторожны, когда передвигаете тележку вместе с прибором — переворачивание может привести к травме.



13. ОТСОЕДИНЯЙТЕ прибор ОТ СЕТИ во время грозы или если он не используется длительное время.
14. ПОУЧИТЕ все обслуживание квалифицированному техническому персоналу. Обслуживание требуется при каком-либо повреждении прибора, например, при повреждении шнура питания или вилки, если на прибор была пролита жидкость или на него упал какой-либо предмет, если прибор подвергся воздействию дождя или сырости, не функционирует нормально или если он падал.
15. НЕ допускайте попадания на прибор капель или брызг. НЕ ставьте на прибор сосуды с жидкостью, например, вазы.
16. Вилка электропитания или штепсель прибора должны быть легко доступны.
17. Уровень воздушного шума этого аппарата не превышает 70 дБ (А).
18. Аппараты конструкции КЛАССА I необходимо подсоединять к СЕТЕВОЙ розетке с защитным соединением для заземления.
19. Чтобы уменьшить риск возгорания или поражения электрическим током, не допускайте попадания на этот аппарат дождя или влаги.
20. Не пытайтесь вносить изменения в это изделие. Это может привести к травме и (или) выходу изделия из строя.
21. Эксплуатируйте это изделие в указанном диапазоне рабочих температур.



Этот знак показывает, что внутри прибора имеется опасное напряжение, создающее риск электрического удара.



Этот знак показывает, что в сопроводительной документации к прибору есть важные указания по его эксплуатации и обслуживанию.

BELANGRIJKE VEILIGHEIDSLINSTRUCTIES

1. LEES deze instructies.
2. BEWAAR deze instructies.
3. NEEM alle waarschuwingen in acht.
4. VOLG alle instructies op.
5. GEBRUIK dit apparaat NIET in de buurt van water.
6. REINIG UITSLUITEND met een droge doek.
7. DICHT GEEN ventilatieopeningen AF. Zorg dat er voldoende afstand wordt gehouden voor adequate ventilatie. Installeer het product volgens de instructies van de fabrikant.
8. Plaats het apparaat NIET in de buurt van warmtebronnen, zoals vuur, radiatoren, warmteroosters, kachels of andere apparaten (waaronder versterkers) die warmte genereren. Plaats geen vuurbronnen in de buurt van het product.
9. Zorg ervoor dat de beveiliging van de gepolariseerde stekker of randaardstekker INTACT blijft. Een gepolariseerde stekker heeft twee pennen waarbij er één breder is dan de andere. Een randaardstekker heeft twee pennen en een extra aardaansluiting. De breedste pen en de aardaansluiting zijn bedoeld om uw veiligheid te garanderen. Als de meegeleverde stekker niet in de contactdoos past, vraag een elektricien dan om de verouderde contactdoos te vervangen.
10. BESCHERM het netsnoer tegen erop lopen of afknelling, vooral in de buurt van stekkers en uitgangen en op de plaats waar deze het apparaat verlaten.
11. GEBRUIK UITSLUITEND door de fabrikant gespecificeerde hulpstukken/accessoires.
12. GEBRUIK het apparaat UITSLUITEND in combinatie met een door de fabrikant gespecificeerde wagen, standaard, driepoot, beugel of tafel of met een meegeleverde ondersteuning. Wees bij gebruik van een wagen voorzichtig tijdens verplaatsingen van de wagen/apparaat-combinatie om letsel door omkantelen te voorkomen.



13. HAAL de stekker van dit apparaat uit de contactdoos tijdens onweer/bliksem of wanneer het lange tijd niet wordt gebruikt.
14. Laat onderhoud altijd UITVOEREN door bevoegd servicepersoneel. Onderhoud moet worden uitgevoerd wanneer het apparaat op enigerlei wijze is beschadigd, bijvoorbeeld beschadiging van netsnoer of stekker, vloeistof of voorwerpen in het apparaat zijn terechtgekomen, het apparaat is blootgesteld aan regen of vocht, niet naar behoren werkt of is gevallen.
15. STEL het apparaat NIET bloot aan druppelend en rondspattend vocht. PLAATS GEEN voorwerpen gevuld met vloeistof, bijvoorbeeld een vaas, op het apparaat.
16. De NETSTEKKER of een koppelstuk van het apparaat moet klaar voor gebruik zijn.
17. Het door het apparaat verspreide geluid mag niet meer zijn dan 70 dB(A).
18. Apparaten van een KLASSE I-constructie moeten worden aangesloten op een WANDCONTACTDOOS met beschermende aardaansluiting.
19. Stel dit apparaat niet bloot aan regen of vocht om het risico op brand of elektrische schokken te verminderen.
20. Probeer dit product niet te wijzigen. Anders kan lichamelijk letsel optreden en/of het product defect raken.
21. Gebruik dit product binnen de gespecificeerde bedrijfstemperaturen.



Dit symbool geeft aan dat in deze eenheid een gevaarlijk spanning aanwezig is met het risico op een elektrische schok.



Dit symbool geeft aan dat in de documentatie bij deze eenheid belangrijke bedienings- en onderhoudsinstructies zijn opgenomen.

SBC200 Charger

The SBC200 two-bay charger holds two SBC900 batteries, transmitters, or bodypacks. It may be used in any appropriate location with adequate space and ventilation.

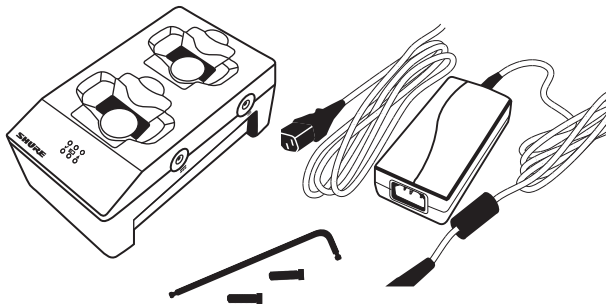
Features

- Charge up to two SB900 batteries, body packs or transmitters
- Connect up to four units using one PS45 Power supply
- LED icons for battery status
- Works with compatible hand held and bodypack units such as the P9RA, P10R, ULXD1, and ULXD2

Included Components

- SBC200 Charger
- PS45 Power Supply (not included with SBC200 model variation)
- Screws for attaching additional units (8)
- Allen Wrench (hex key)

SB900 batteries not included.



Note:

- This equipment is intended to be used in professional audio applications.
- EMC conformance is based on the use of supplied and recommended cable types. The use of other cable types may degrade EMC performance.
- Use this battery charger only with the Shure charging modules and battery packs for which it is designed. Use with other than the specified modules and battery packs may increase the risk of fire or explosion.
- Changes or modifications not expressly approved by Shure Incorporated could void your authority to operate this equipment.

⚠ WARNING

- Battery packs may explode or release toxic materials. Risk of fire or burns. Do not open, crush, modify, disassemble, heat above 140 °F (60 °C), or incinerate
- Follow instructions from manufacturer
- Never put batteries in mouth. If swallowed, contact your physician or local poison control center
- Do not short circuit; may cause burns or catch fire
- Do not charge or use battery packs with other than specified Shure products
- Dispose of battery packs properly. Check with local vendor for proper disposal of used battery packs
- Batteries (battery pack or batteries installed) shall not be exposed to excessive heat such as sunshine, fire or the like

⚠ **WARNING:** Danger of explosion if battery incorrectly replaced. Operate only with Shure compatible batteries.

Power

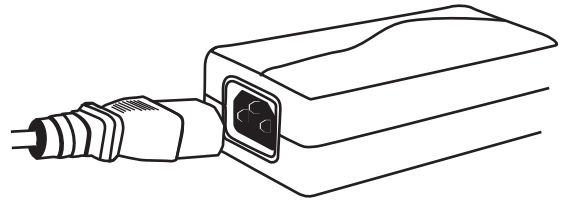
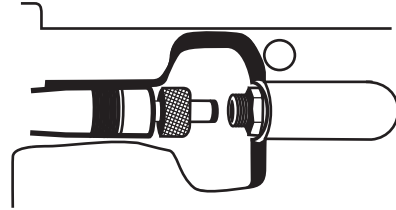
1. Connect DC power cable to input jack on bottom of charger. Finger tighten lock nut for a secure connection.
2. Route the cable along the desired channel and press into place to secure.
3. Connect power cable to AC Adapter.



WARNING:

- Do not use pliers or any other tools to tighten lock nut. DC power cable must be attached before charger unit is installed.
- Do not plug in power supply unit until DC connection and charger are in place.
- After securing the charger, plug the power cable into a properly grounded outlet.

The SBC200 has no power switch. When plugged in, the charger is ready. The LEDs illuminate after batteries are inserted.



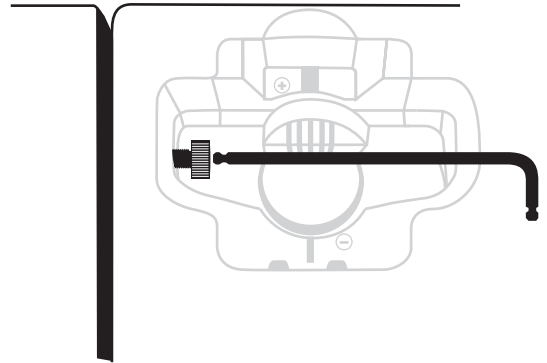
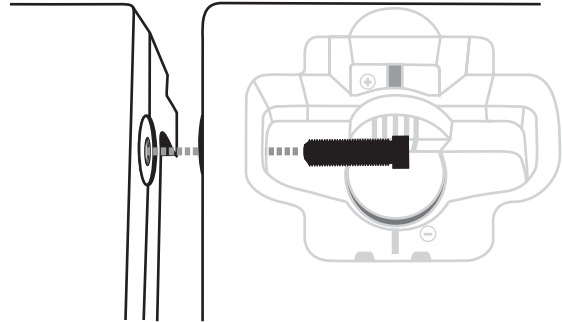
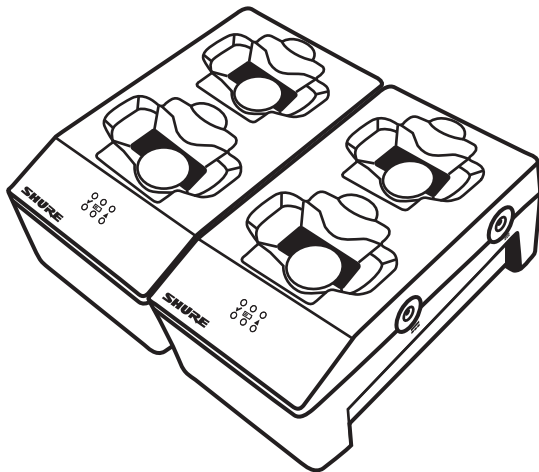
Adding a Charger

1. Unplug charger from the power source.
2. Insert set screws into the power pass-through connector.
3. Align units and tighten screws using the supplied allen wrench.

Important: Do not overtighten.

4. Repeat above steps to add additional chargers.
5. Connect DC power cable to any input jack on the bottom of the charger.



Note: One PS45 will supply power to up to four chargers.



Charging

To charge, place batteries into the charging bays with slotted sides down. The LEDs illuminate to indicate battery status.

Charging Status LEDs

Description	LED	Color	State
Ready for Use	✓	Green	Charged (99-100%)
	✓ 	Green and Red	Charging (90-99%)
Charging		Red	Charging (0- 90%)
Warning	▲	Yellow	Battery cannot be charged*

* Battery might be too hot or too cold to take a charge.

Note: Store batteries in the charger or in a proper container. To protect terminals from shorting, DO NOT place batteries in a box or pocket with metal objects such as nails, screws, or keys.

Certifications

Meets essential requirements of the following European Directives:

- WEEE Directive 2002/96/EC, as amended by 2008/34/EC
- RoHS Directive 2002/95/EC, as amended by 2008/35/EC

Note: Please follow your regional recycling scheme for batteries and electronic waste

The CE Declaration of Conformity can be obtained from Shure Incorporated or any of its European representatives. For contact information please visit www.shure.com

The CE Declaration of Conformity can be obtained from: www.shure.com/europe/compliance

Authorized European representative:
Shure Europe GmbH
Headquarters Europe, Middle East & Africa
Department: EMEA Approval
Jakob-Dieffenbacher-Str. 12
75031 Eppingen, Germany
Phone: 49-7262-92 49 0
Fax: 49-7262-92 49 11 4
Email: EMEAsupport@shure.de

Specifications

Charge Current

0.75 A

Charge Time

50% = 1 hour; 100% = 3 hours

External Power Supply

PS45

Power Requirements

15 V DC, 3.33 A max.

Dimensions

66 x 99 x 165 mm (2.6 x 3.9 x 6.5 in.), H x W x D

Weight

284 g (10 oz.)

Chargeur d'accus SBC200

Le chargeur à deux baies SBC200 peut accepter deux accus SBC900, émetteurs ou récepteurs ceinture. Il peut être utilisé dans n'importe quel endroit offrant suffisamment d'espace et une ventilation adéquate.

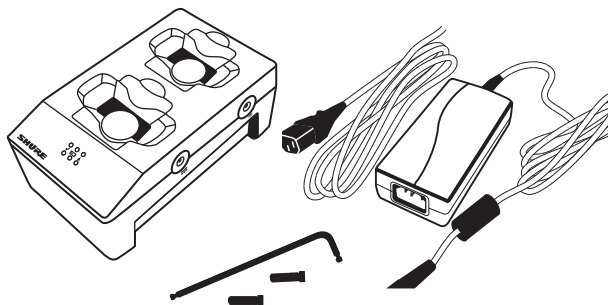
Caractéristiques

- Chargement de deux accus SB900, récepteurs ceinture ou émetteurs
- Connexion de quatre unités au moyen d'un seul bloc d'alimentation PS45
- Icônes LED indiquant l'état des accus
- Compatible avec les unités main et ceinture telles que les P9RA, P10R, ULXD1 et ULXD2

Composants fournis

- Chargeur SBC200
- Alimentation PS45 (non fournie avec la variante SBC200)
- Vis pour fixer des unités supplémentaires (8)
- Clé Allen (clé hexagonale)

Accus SB900 non inclus.



Remarque :

- Cet équipement est prévu pour être utilisé dans des applications audio professionnelles.
- La conformité CEM est fondée sur l'utilisation des types de câble fournis et recommandés. L'utilisation d'autres types de câble peut dégrader la performance CEM.
- Utiliser ce chargeur d'accus exclusivement avec les modules chargeurs et les accus Shure pour lesquels il est conçu. L'utilisation avec des modules et des accus autres que ceux spécifiés peut augmenter le risque d'incendie ou d'explosion.
- Tout changement ou modification n'ayant pas fait l'objet d'une autorisation expresse de Shure Incorporated peut entraîner la nullité du droit d'utilisation de cet équipement.



AVERTISSEMENT

- Les accus risquent d'exploser ou d'émettre des matières toxiques. Risque d'incendie ou de brûlures. Ne pas ouvrir, écraser, altérer, démonter, chauffer au-dessus de 60 °C (140 °F) ou incinérer
- Suivre les instructions du fabricant
- Ne jamais mettre les accus dans la bouche. En cas d'ingestion, contacter un médecin ou le centre anti-poison local
- Ne pas court-circuiter ; cela risque de causer des brûlures ou un incendie
- Ne pas charger ou utiliser les accus avec des produits autres que les produits Shure spécifiés
- Mettre les accus au rebut de manière appropriée. Vérifier auprès du fournisseur local la manière appropriée de mettre au rebut les accus usagés
- Les accus (bloc accus ou accus installés) ne doivent pas être exposés à une chaleur excessive, p. ex. lumière du soleil, feu ou similaire



AVERTISSEMENT : Danger d'explosion si l'accu est mal placé. N'utiliser qu'avec des accus compatibles Shure.

Alimentation

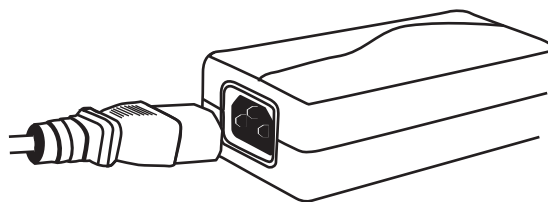
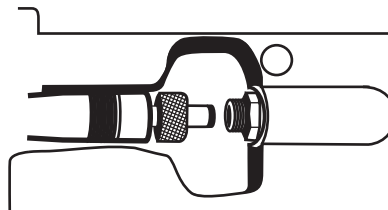
1. Brancher le câble d'alimentation c.c. dans la prise au bas du chargeur. Serrer à la main l'écrou de blocage pour une connexion solide.
2. Positionner le câble dans la goulotte souhaitée et l'enfoncer pour le mettre en place.
3. Brancher le câble d'alimentation à l'adaptateur c.a.



AVERTISSEMENT :

- Ne pas utiliser de pinces ou d'autres outils pour serrer l'écrou de blocage. Le câble d'alimentation c.c. doit être raccordé avant d'installer le chargeur.
- Ne pas brancher l'alimentation secteur tant que la connexion c.c. et le chargeur ne sont pas en place.
- Après avoir fixé le chargeur, brancher le câble d'alimentation dans une prise correctement mise à la terre.

Le SBC200 n'a pas d'interrupteur d'alimentation. Une fois branché, le chargeur est prêt à fonctionner. Les LED s'allument une fois les accus insérés.



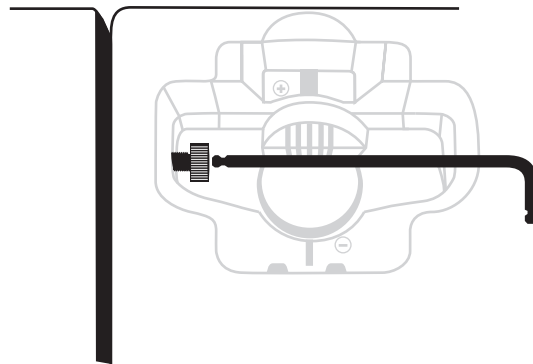
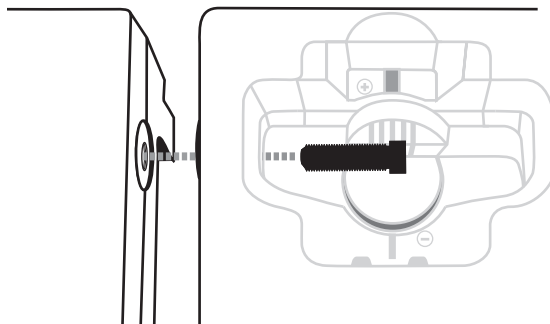
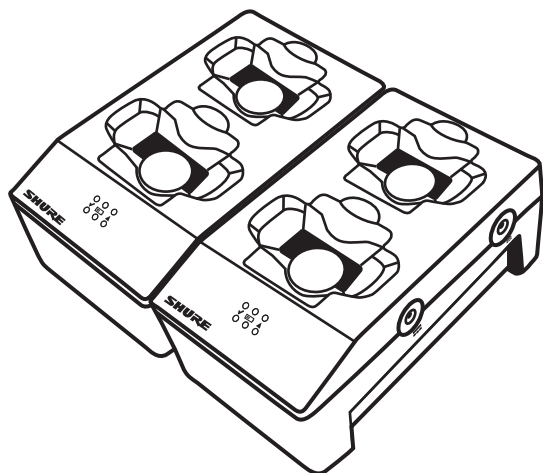
Addition d'un chargeur

1. Débrancher le chargeur de la source d'alimentation.
2. Introduire les vis d'arrêt dans le connecteur gigogne d'alimentation.
3. Aligner les unités et serrer les vis à l'aide de la clé Allen fournie.

Important : Éviter de trop serrer.

4. Répéter les étapes ci-dessus pour ajouter des chargeurs supplémentaires.
5. Brancher le câble d'alimentation c.c. dans n'importe quelle prise au bas du chargeur.




Remarque : Un bloc PS45 peut alimenter jusqu'à quatre chargeurs.



Chargement

Pour les charger, placer les accus dans les baies de charge, côté rainuré vers le bas. Les LED s'allument pour indiquer l'état des accus.

LED d'état de charge

Description	LED	Couleur	État
Prêt à l'utilisation	✓	Vert	Chargé (99-100 %)
	✓ 	Vert et rouge	Chargement en cours (90-99 %)
Chargement en cours		Rouge	Chargement en cours (0-90 %)
Avertissement		Jaune	Impossible de charger l'accu*

* L'accu peut être trop chaud ou trop froid pour accepter une charge.

Remarque : Stocker les accus dans le chargeur ou dans un contenant approprié. Pour éviter les courts-circuits aux bornes, NE PAS placer les accus dans une boîte ou une poche où se trouvent des objets métalliques tels que clous, vis ou clés.

Homologations

Conforme aux exigences essentielles des directives européennes suivantes :

- Directive DEEE 2002/96/CE, telle que modifiée par 2008/34/CE
- Directive RoHS 2002/95/CE, telle que modifiée par 2008/35/CE

Remarque : Suivre le plan de recyclage régional en vigueur pour les accus et les déchets électroniques

La déclaration de conformité CE peut être obtenue auprès de Shure Incorporated ou de ses représentants européens. Pour les coordonnées, visiter www.shure.com

La déclaration de conformité CE peut être obtenue auprès de : www.shure.com/europe/compliance

Représentant agréé européen :
Shure Europe GmbH
Siège Europe, Moyen-Orient et Afrique
Service : Homologation EMA
Jakob-Dieffenbacher-Str. 12
75031 Eppingen, Allemagne
Téléphone : 49-7262-92 49 0
Télécopie : 49-7262-92 49 11 4
Courriel : EMEAsupport@shure.de

Caractéristiques

Courant de charge

0.75 A

Durée de charge

50% = 1 heure; 100% = 3 heures

Alimentation externe

PS45

Alimentation

15 V c.c., 3,33 A max.

Dimensions

66 x 99 x 165 mms (2,6 x 3,9 x 6,5 po), H x L x P

Poids

284 g (10 oz)

Akkuladegerät SBC200

Das Ladegerät SBC200 mit 2 Ladesteckplätzen fasst zwei Akkus des Typs SBC900 bzw. zwei Sender oder Taschenempfänger. Es kann an einer beliebigen Stelle mit ausreichendem Platzangebot und ausreichender Lüftung eingesetzt werden.

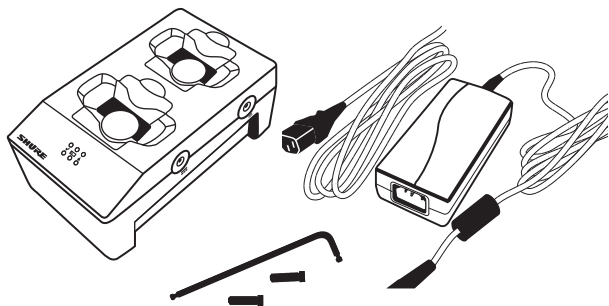
Technische Eigenschaften

- Aufladen von bis zu zwei Akkus des Typs SB900 bzw. zwei Taschenempfängern oder Sendern
- Anschluss von bis zu vier Geräten unter Verwendung eines einzigen Netzteils PS45
- LED-Symbole für Batteriestatus
- Einsetzbar mit kompatiblen Handgeräten und Taschengeräten wie dem P9RA, P10R, ULXD1 und ULXD2

Im Lieferumfang enthaltene Komponenten

- Ladegerät SBC200
- Netzteil PS45 (im Lieferumfang der Modellvariante SBC200 nicht enthalten)
- Schrauben zum Hinzufügen weiterer Geräte (8)
- Inbusschlüssel (Sechskant)

Akkus SB900 nicht im Lieferumfang enthalten.



Hinweis:

- Dieses Gerät ist für den Gebrauch bei Profi-Audioanwendungen vorgesehen.
- Die Konformität in Bezug auf die elektromagnetische Verträglichkeit (EMV) beruht auf der Verwendung der mitgelieferten und empfohlenen Kabeltypen. Bei Verwendung anderer Kabeltypen kann die elektromagnetische Verträglichkeit beeinträchtigt werden.
- Dieses Akkuladegerät nur für die Shure-Lademodule und Akkusätze, für die es konzipiert ist, verwenden. Der Gebrauch für andere als die angegebenen Module und Akkusätze kann das Feuer- oder Explosionsrisiko erhöhen.
- Nicht ausdrücklich von Shure Incorporated genehmigte Änderungen oder Modifikationen können den Entzug der Betriebsgenehmigung für das Gerät zur Folge haben.

⚠ ACHTUNG

- Akkusätze können explodieren oder giftiges Material freisetzen. Es besteht Feuer- und Verbrennungsgefahr. Nicht öffnen, zusammenpressen, modifizieren, auseinanderbauen, über 60 °C erhitzen oder verbrennen.
- Die Anweisungen des Herstellers befolgen.
- Akkus niemals in den Mund nehmen. Bei Verschlucken ärztlichen Rat einholen oder die Giftnotrufzentrale anrufen.
- Nicht kurzschließen; kann Verbrennungen verursachen oder in Brand geraten.
- Akkusätze nicht mit anderen als den angegebenen Shure-Produkten aufladen bzw. verwenden.
- Akkusätze vorschriftsmäßig entsorgen. Beim örtlichen Verkäufer die vorschriftsmäßige Entsorgung gebrauchter Akkusätze erfragen.
- Akkus (Akkusätze oder eingesetzte Akkus) dürfen keiner starken Hitze wie Sonnenstrahlung, Feuer oder dergleichen ausgesetzt werden.

⚠ **ACHTUNG:** Es besteht Explosionsgefahr, wenn die Batterie nicht richtig ersetzt wird. Nur mit kompatiblen Shure-Batterien betreiben.

Spannungsversorgung

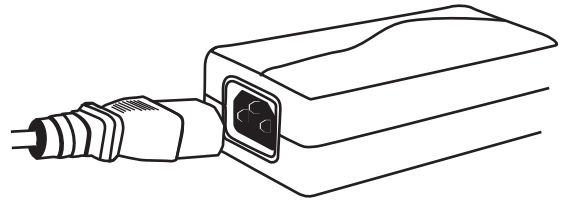
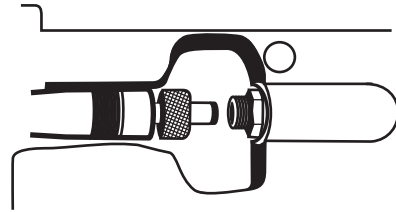
1. Das Gleichspannungskabel an die Eingangsbuchse an der Unterseite des Ladegeräts anschließen. Die Sicherungsmutter zur sicheren Verbindung fingerfest anziehen.
2. Das Kabel im gewünschten Kanal verlegen und zum Sichern andrücken.
3. Das Netzkabel an den Wechselspannungsadapter anschließen.



ACHTUNG:

- Keine Zange oder andere Werkzeuge zum Festziehen der Sicherungsmutter verwenden. Das Gleichspannungskabel muss angeschlossen werden, bevor das Ladegerät montiert wird.
- Nicht an die Stromversorgung anschließen, wenn der Gleichspannungsanschluss noch nicht hergestellt und das Ladegerät noch nicht montiert wurde.
- Nach Sichern des Ladegeräts den Netzstecker in eine geeignete Steckdose einstecken.

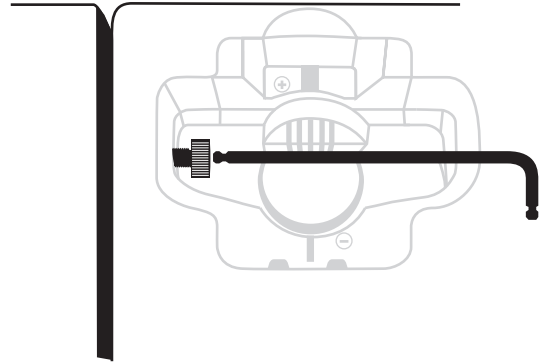
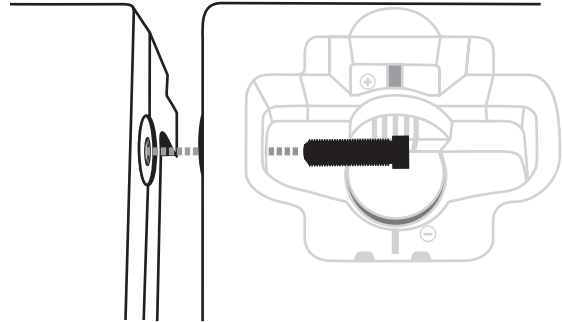
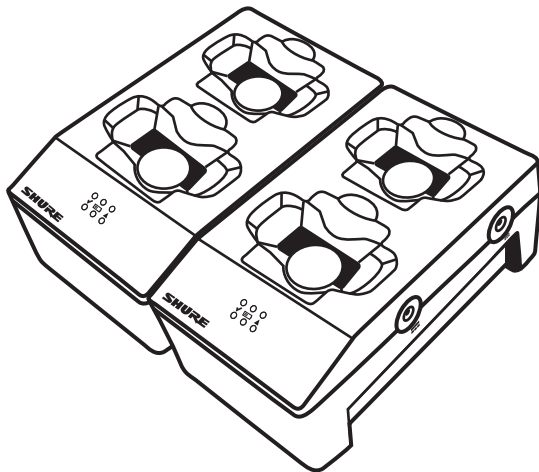
Das SBC200 verfügt über keinen AN/AUS-Schalter. Wenn eine Verbindung hergestellt ist, ist das Ladegerät betriebsbereit. Die LEDs leuchten auf, nachdem die Akkus eingesetzt wurden.



Hinzufügen eines Ladegeräts

1. Den Stecker des Ladegeräts aus der Steckdose ziehen.
 2. Die Stellschrauben in den Durchgangsstecker einsetzen.
 3. Die Geräte ausrichten und die Schrauben mit dem mitgelieferten Inbusschlüssel anziehen.
- Wichtig:** Nicht überziehen.
4. Die obigen Schritte wiederholen, um weitere Ladegeräte hinzuzufügen.
 5. Das Gleichspannungskabel an eine beliebige Eingangsbuchse an der Unterseite des Ladegeräts anschließen.



Hinweis: Ein PS45 kann bis zu vier Ladegeräte speisen.



Ladevorgang

Die Batterien zum Laden mit den Schlitzseiten nach unten in die Ladeschächte einsetzen. Die LEDs leuchten auf, um den Batteriestatus anzuzeigen.

Ladestatus-LEDs

Beschreibung	LED	Farbe	Status
Einsatzbereit	✓	Grün	Geladen (99-100 %)
	✓ 	Grün und rot	Wird geladen (90-99 %)
Ladevorgang		Rot	Wird geladen (0-90 %)
Achtung	▲	Gelb	Batterie kann nicht geladen werden*

* Batterie könnte zu heiß oder kalt sein, um geladen zu werden.

Hinweis: Die Batterien im Ladegerät oder einem geeigneten Behälter aufbewahren. Die Batterien NICHT in einen Behälter oder eine Tasche mit Metallgegenständen wie Nägel, Schrauben oder Schlüsseln legen, um die Kontakte vor Kurzschluss zu schützen.

Zulassungen

Entspricht den Grundanforderungen der folgenden Richtlinien der Europäischen Union:

- WEEE-Richtlinie 2002/96/EG über Elektro- und Elektronik-Altgeräte in der Fassung der Richtlinie 2008/34/EG
- ROHS-Richtlinie 2002/95/EG zur Beschränkung der Verwendung bestimmter gefährlicher Stoffe in der Fassung der Richtlinie 2008/35/EG

Hinweis: Bitte befolgen Sie die regionalen Recyclingverfahren für Akkus und Elektronikschrott.

Die CE-Konformitätserklärung kann von Shure Incorporated oder einem der europäischen Vertreter bezogen werden. Kontaktinformationen sind im Internet unter www.shure.com zu finden.

Die CE-Übereinstimmungserklärung ist erhältlich bei: www.shure.com/europe/compliance

Bevollmächtigter Vertreter in Europa:
Shure Europe GmbH
Zentrale für Europa, Nahost und Afrika
Abteilung: EMEA-Approval
Jakob-Dieffenbacher-Str. 12
75031 Eppingen, Deutschland
Telefon: +49 (0) 7262 9249 0
Telefax: +49 (0) 7262 9249 114
E-Mail: EMEAsupport@shure.de

Technische Daten

Ladestrom

0.75 A

Ladedauer

50% = 1 Stunde; 100% = 3 Stunden

Externes Netzteil

PS45

Versorgungsspannungen

15 V DC, 3,33 A max.

Gesamtabmessungen

66 x 99 x 165 mm (2,6 x 3,9 x 6,5 mm), H x B x T

Gewicht

284 g (10 oz.)

Cargador de baterías SBC200

El cargador de dos puestos SBC200 acepta dos baterías SBC900, transmisores, o unidades de cuerpo. Se puede usar en cualquier lugar apropiado con suficiente espacio y ventilación.

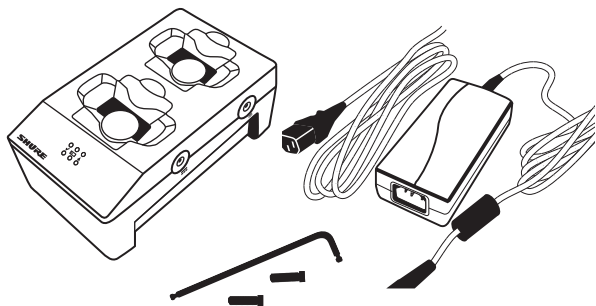
Características

- Cargue hasta dos baterías SBC900, unidades de cuerpo o transmisores.
- Conecte hasta cuatro unidades usando una fuente de alimentación PS45.
- Iconos LED que muestran el estado de las baterías
- Funciona con unidades de cuerpo y de mano compatibles como P9RA, P10R, ULXD1 y ULXD2

Componentes incluidos

- Cargador SBC200
- Fuente de alimentación PS45 (no se incluye con la variante del modelo SBC200)
- Tornillos para conectar unidades adicionales (8)
- Llave Allen

No se incluyen las baterías SB900.



Nota:

- Este equipo está previsto para usarse en aplicaciones de audio profesional.
- El cumplimiento de las normas de compatibilidad electromagnética (EMC) supone el uso de los tipos de cables suministrados y recomendados. El uso de otros tipos de cables puede degradar el rendimiento EMC.
- Utilice este cargador de baterías sólo con los módulos de carga y conjuntos de baterías de Shure para los que está diseñado. El uso con módulos y conjuntos de baterías distintos a los especificados puede aumentar el riesgo de incendio o explosión.
- Los cambios o modificaciones que no tengan la aprobación expresa de Shure Incorporated podrían anular su autoridad para usar este equipo.

⚠ ADVERTENCIA

- Los conjuntos de baterías pueden estallar o soltar materiales tóxicos. Riesgo de incendio o quemaduras. No abra, triture, modifique, desarme, caliente a más de 60 °C (140 °F) ni incinere
- Siga las instrucciones del fabricante
- Nunca ponga baterías en la boca. Si se tragan, acuda al médico o a un centro local de control de envenenamiento
- No ponga en cortocircuito; esto puede causar quemaduras o incendios
- Sólo se deben cargar o usar los conjuntos de baterías con los productos Shure especificados
- Deseche los conjuntos de baterías de forma apropiada. Consulte al vendedor local para desechar adecuadamente los conjuntos de baterías usados
- Las baterías (conjuntos de baterías o baterías instaladas) no deben exponerse al calor excesivo causado por la luz del sol, las llamas o condiciones similares.

⚠ **ADVERTENCIA:** Si se sustituye la batería incorrectamente, se crea el riesgo de causar una explosión. Funciona sólo con baterías compatibles con dispositivos Shure.

Alimentación

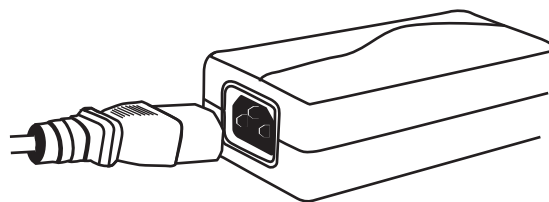
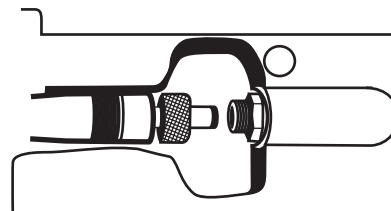
1. Conecte el cable de alimentación de CC al jack de entrada en la parte inferior del cargador. Apriete la contratuerca con los dedos para asegurar la conexión.
2. Encamine el cable por el canal deseado y presiónelo para asegurarlo.
3. Conecte el cable de alimentación al adaptador de CA.



ADVERTENCIA:

- No utilice alicates ni ningún otro tipo de herramienta para apretar la contratuerca. Debe conectarse el cable de alimentación de CC antes de instalar el cargador.
- No enchufe la fuente de alimentación hasta que la conexión de CC y el cargador estén preparados.
- Después de asegurar el cargador, enchufe el cable de alimentación en un tomacorriente con puesta a tierra.

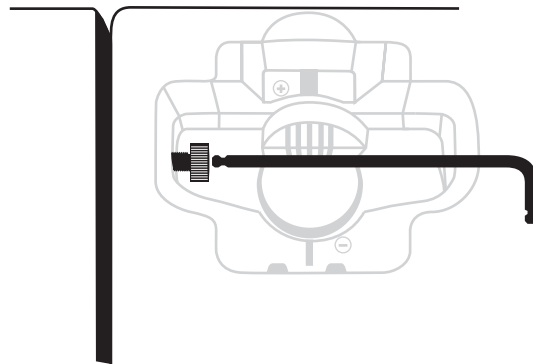
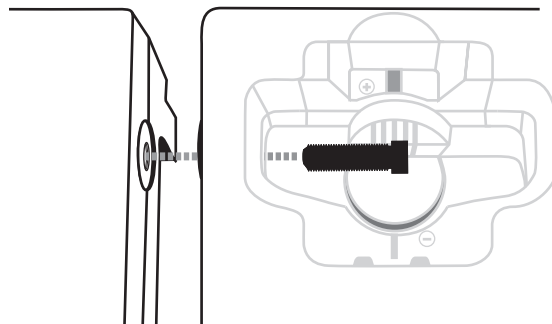
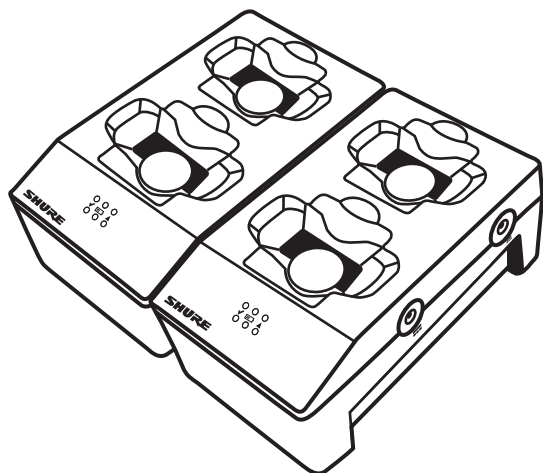
El SBC200 no tiene conmutador de alimentación. Cuando se conecta, el cargador está listo. Los LED se iluminan después de insertar las baterías.



Adición de un cargador

1. Desenchufe el cargador de la fuente de alimentación.
 2. Inserte los tornillos de fijación en el conector de transferencia de alimentación.
 3. Alinee las unidades y apriete los tornillos con la llave Allen suministrada.
- Importante:** Evite el apriete excesivo.
4. Repita los pasos anteriores para añadir cargadores adicionales.
 5. Conecte el cable de alimentación de CC a cualquier jack de entrada en la parte inferior del cargador.




Nota: Un PS45 alimentará hasta cuatro cargadores.



Carga

Para cargar las baterías, colóquelas en los puestos de carga con los lados ranurados hacia abajo. Se iluminan los LED para indicar el estado de las baterías.

LED de estado de carga

Descripción	LED	Color	Estado
Listo para usar	✓	Verde	Cargada (99-100%)
	✓ 	Verde y rojo	Cargando (90-99%)
Cargando		Rojo	Cargando (0-90%)
Advertencia		Amarillo	No se puede cargar la batería*

* La batería puede estar demasiado caliente o demasiado fría para aceptar la carga.

Nota: Guarde las baterías en el cargador o en un recipiente adecuado. Para proteger los bornes contra cortocircuitos, NO coloque las baterías en una caja o bolsillo que contenga objetos metálicos como clavos, tornillos o llaves.

Certificaciones

Cumple los requisitos de las siguientes directrices europeas:

- Directriz WEEE 2002/96/EC, según enmienda 2008/34/EC
- Directriz RoHS 2002/95/EC, según enmienda 2008/35/EC

Nota: Se recomienda respetar las directrices de reciclado de la región relativas a desechos electrónicos y de baterías

La declaración de homologación de CE puede obtenerse de Shure Incorporated o de cualquiera de sus representantes europeos. Para información de contacto, por favor visite www.shure.com

La declaración de homologación de CE se puede obtener en: www.shure.com/europe/compliance

Representante europeo autorizado:

Shure Europe GmbH

Casa matriz en Europa, Medio Oriente y África

Departamento: Aprobación para región de EMEA

Jakob-Dieffenbacher-Str. 12

75031 Eppingen, Alemania

Teléfono: 49-7262-92 49 0

Fax: 49-7262-92 49 11 4

Correo electrónico: EMEAsupport@shure.de

Especificaciones

Corriente de carga

0.75 A

Tiempo de carga

50% = 1 hora; 100% = 3 horas

Fuente de alimentación externa

PS45

Requisitos de alimentación

15 VCC, 3,33 A máx.

Dimensiones

66 x 99 x 165 mm (2,6 x 3,9 x 6,5 pulg), Al x an x pr

Peso

284 g (10 oz)

Caricabatteria SBC200

Il caricabatteria a due vani SBC200 alloggia due pile SBC900, trasmettitori o body-pack. Può essere utilizzato in qualsiasi luogo adeguato dotato di spazio e ventilazione idonei.

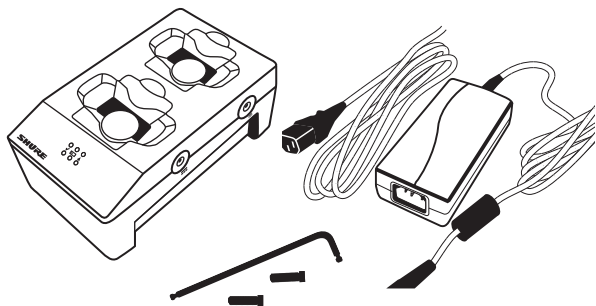
Caratteristiche

- Consente di caricare un massimo di due pile SB900, body-pack o trasmettitori
- Consente di collegare un massimo di quattro unità mediante un alimentatore PS45
- Icone dei LED per indicare lo stato delle pile
- Funziona con unità palmari e body-pack compatibili quali i modelli P9RA, P10R, ULXD1 e ULXD2

Componenti inclusi

- Caricabatteria SBC200
- Alimentatore PS45 (non incluso con la variante di modello SBC200)
- Viti per il fissaggio di unità supplementari (8)
- Chiave a brugola (chiave esagonale)

Pile SB900 non incluse.




Nota:

- questo apparecchio è destinato all'uso nelle applicazioni audio professionali.
- La conformità ai requisiti relativi alla compatibilità elettromagnetica dipende dall'uso dei cavi in dotazione e raccomandati. Utilizzando altri tipi di cavi si possono compromettere le prestazioni relative alla compatibilità elettromagnetica.
- Utilizzate questo caricabatteria solo con i moduli di carica e le pile Shure per i quali è stato progettato. L'utilizzo con moduli e pile diversi da quelli specificati può aumentare il rischio di incendio o esplosione.
- Modifiche di qualsiasi tipo non espressamente autorizzate dalla Shure Incorporated potrebbero annullare il permesso di usare questo apparecchio.

AVVERTENZA:

- Le pile possono esplodere o rilasciare sostanze tossiche. Rischio di incendio o ustioni. Non aprite, schiacciate, modificate, smontate né scaldate oltre i 60 °C.
- Seguite le istruzioni del produttore
- Non mettete le pile in bocca. Se ingerite, rivolgetevi al medico o al centro antiveleni locale.
- Non causate cortocircuiti, per evitare ustioni o incendi.
- Caricate ed usate le pile esclusivamente con i prodotti Shure specificati.
- Smaltite le pile in modo appropriato. Per lo smaltimento appropriato delle pile usate, rivolgetevi al fornitore locale.
- Le pile (pile ricaricabili o installate) non devono essere esposte a calore eccessivo (luce del sole diretta, fuoco o simili).

 **AVVERTENZA:** pericolo di esplosione in caso di errato posizionamento della pila. Da utilizzare esclusivamente con pile compatibili Shure.

Alimentazione

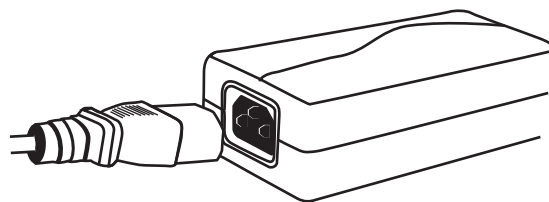
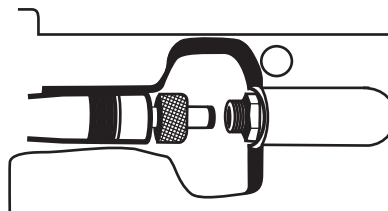
1. Collegate il cavo di alimentazione c.c. al connettore di ingresso nella parte inferiore del caricabatteria. Per un collegamento sicuro, serrate manualmente il dado di bloccaggio.
2. Intradate il cavo lungo il canale desiderato e premete per fissarlo in sede.
3. Collegate il cavo di alimentazione all'adattatore c.a.



AVVERTENZA:

- non usate pinze né altri attrezzi per serrare il dado di bloccaggio. Il cavo di alimentazione c.c. deve essere collegato prima dell'installazione del caricabatteria.
- Non collegate l'alimentatore prima del collegamento c.c. e del posizionamento del caricabatteria.
- Dopo il fissaggio del caricabatteria, collegate il cavo di alimentazione ad un'appropriata presa elettrica dotata di messa a terra.

L'unità SBC200 non dispone di interruttore di alimentazione. Una volta collegato, il caricabatteria è pronto. I LED si illuminano dopo l'inserimento delle pile.



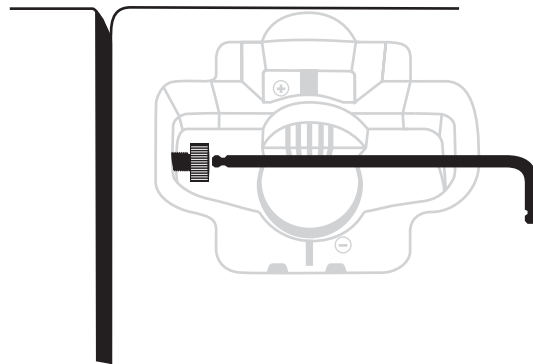
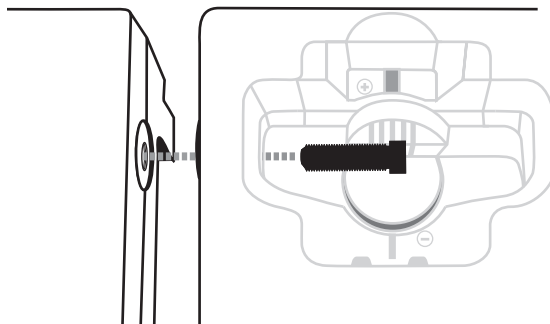
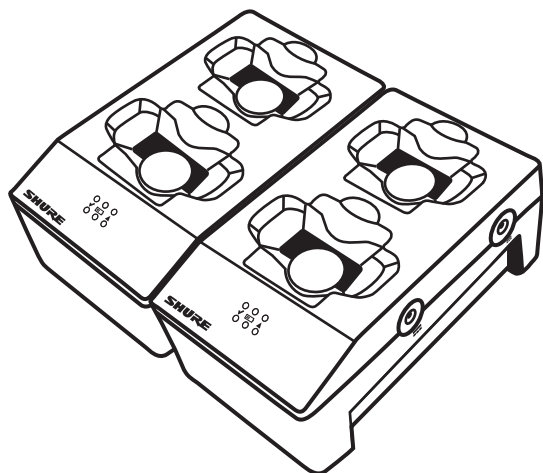
Aggiunta di un caricabatteria

1. Scollegate il caricabatteria dall'alimentatore.
2. Inserite le viti a testa cilindrica nel connettore pass-through di alimentazione.
3. Allineate le unità e serrate le viti mediante la chiave a brugola fornita.

Importante: non serrate eccessivamente.

4. Ripetete le operazioni descritte sopra per i caricabatteria supplementari.
5. Collegate il cavo di alimentazione c.c. a qualsiasi connettore di ingresso nella parte inferiore del caricabatteria.




Nota: un alimentatore PS45 può fornire energia a un massimo di quattro caricabatteria.



Carica

Per eseguire la carica, inserite le pile nei vani di carica con il lato scanalato rivolto verso il basso. I LED si illuminano per indicare lo stato delle pile.

LED di stato di carica

Descrizione	LED	Colore	Stato
Pronta per l'uso	✓	Verde	Caricata (99-100%)
	✓ 	Verde e rosso	In carica (90-99%)
In carica		Rosso	In carica (0- 90%)
Avviso		Giallo	Impossibile caricare la pila*

* La pila potrebbe essere troppo calda o troppo fredda per accettare la carica.

Nota: conservate le pile nel caricabatteria o in un contenitore adeguato. Per proteggere i terminali dai cortocircuiti, NON mettete le pile in una scatola o nelle tasche con oggetti metallici come chiodi, viti o chiavi.

Omologazioni

Conformità ai requisiti essenziali specificati nelle seguenti Direttive dell'Unione Europea:

- direttiva WEEE 2002/96/CE, come modificata dalla 2008/34/CE
- direttiva RoHS 2002/95/CE, come modificata dalla 2008/35/CE

Nota: per lo smaltimento di pile e apparecchiature elettroniche, seguite il programma di riciclo dell'area di appartenenza

La Dichiarazione di conformità CE può essere ottenuta da Shure Incorporated o da uno qualsiasi dei suoi rappresentanti europei. Per informazioni sui contatti, visitate il sito www.shure.com

La Dichiarazione di conformità CE può essere ottenuta da: www.shure.com/europe/compliance

Rappresentante europeo autorizzato:
Shure Europe GmbH
Sede per Europa, Medio Oriente e Africa
Department: EMEA Approval
Jakob-Dieffenbacher-Str. 12
75031 Eppingen, Germania
Telefono: 49-7262-92 49 0
Fax: 49-7262-92 49 11 4
E-mail: EMEAsupport@shure.de

Dati tecnici

corrente di carica

0.75 A

Tempo di carica

50% = 1 ora; 100% = 3 ore

Alimentatore esterno

PS45

Alimentazione

15 V c.c., 3,33 A massimo

Dimensioni

66 x 99 x 165 mm (2,6 x 3,9 x 6,5 pollici), A x L x P

Peso

284 g (10 once)

Carregador de Bateria SBC200

O carregador SBC200 de duas baias acomoda duas baterias SBC900, transmissores ou transmissores portáteis. Ele pode ser utilizado em qualquer lugar apropriado com espaço e ventilação adequados.

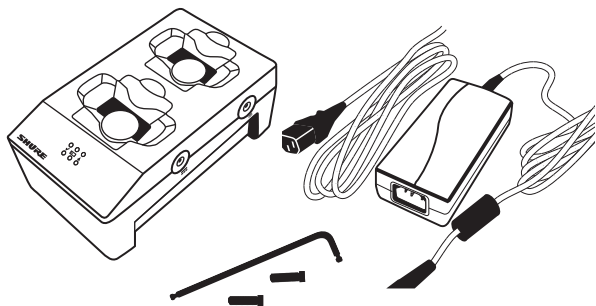
Recursos

- Carrega até duas baterias SBC900, transmissores ou transmissores portáteis.
- Conecte até quatro unidades utilizando uma fonte de alimentação PS45.
- Ícones de LED para o status das baterias
- Funciona com unidades compatíveis de transmissores de mão e portáteis, tais como P9RA, P10R, ULXD1 e ULXD2

Componentes Incluídos

- Carregador SBC200
- Fonte de Alimentação PS45 (não incluída na variação de modelo do SBC200)
- Parafusos para fixar unidades adicionais (8)
- Chave Allen (chave sextavada)

Baterias SB900 não inclusas.



Observação:

- Este equipamento se destina a aplicações de áudio profissionais.
- A compatibilidade eletromagnética é baseada no uso dos tipos de cabos recomendados e fornecidos com o equipamento. O uso de outros tipos de cabos pode degradar o desempenho da compatibilidade eletromagnética.
- Utilize este carregador de bateria apenas com módulos de carga e baterias da Shure para os quais foi projetado. O uso com módulos de carga e baterias diferentes do especificado pode aumentar o risco de incêndio ou explosão.
- Alterações ou modificações não expressamente aprovadas pela Shure Incorporated podem anular a autorização do usuário para a operação deste equipamento.

⚠ ATENÇÃO

- Baterias podem explodir ou liberar materiais tóxicos. Risco de incêndio ou queimaduras. Não abra, esmague, modifique, desmonte, aqueça acima de 140 °F (60 °C) ou incinere
- Siga as instruções do fabricante
- Nunca ponha baterias na boca. Se engolida, procure um médico ou centro local de controle de veneno
- Não provoque curto-circuito; isto pode causar queimaduras ou incêndios
- Não carregue ou use baterias diferentes dos produtos especificados pela Shure
- Descarte as baterias apropriadamente. Verifique com o fornecedor local a forma correta de descarte de baterias usadas
- Baterias (a embalagem ou as baterias instaladas) não devem ser expostas a calor excessivo como luz do sol, fogo etc.

⚠ **ATENÇÃO:** Existe perigo de explosão caso a bateria seja substituída incorretamente. Utilize apenas com baterias Shure compatíveis.

Alimentação Elétrica

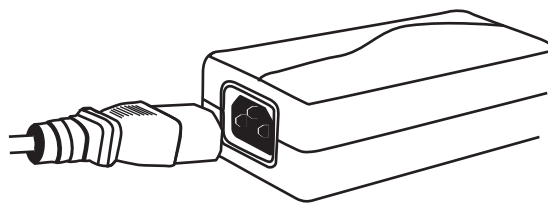
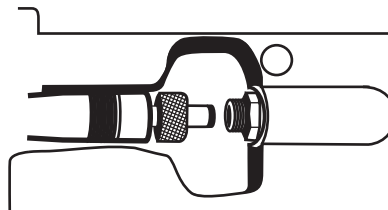
1. Conecte o cabo de alimentação DC no conector de entrada na parte inferior do carregador. Aperte a porca de trava manualmente para uma conexão firme.
2. Direcione o cabo ao longo da canaleta desejada e pressione-o no lugar para fixá-lo.
3. Conecte o cabo de alimentação ao adaptador AC.



ATENÇÃO:

- Não utilize alicates ou outras ferramentas para apertar a porca de trava. O cabo de alimentação DC deve estar conectado antes da instalação da unidade do carregador.
- Não conecte a unidade da fonte de alimentação até que a conexão DC e o carregador estejam em seus locais.
- Após fixar o carregador, conecte o cabo de alimentação em uma tomada devidamente aterrada.

O SBC200 não possui chave liga-desliga. Ao ser conectado, o carregador estará pronto. O LED se ilumina após a inserção das baterias.



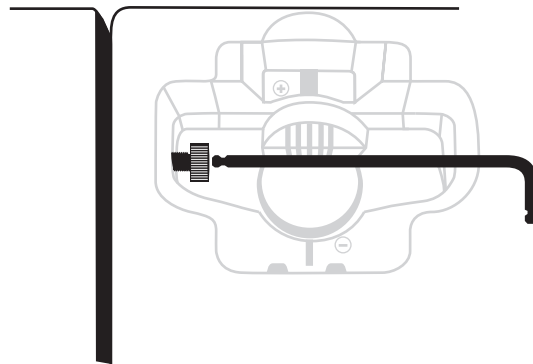
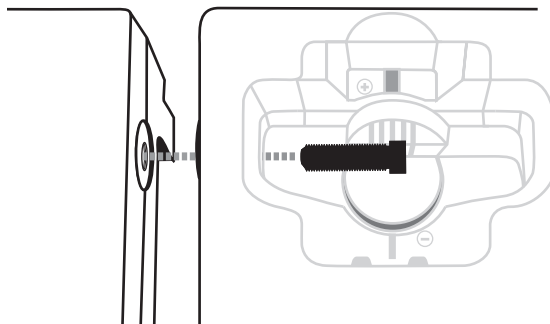
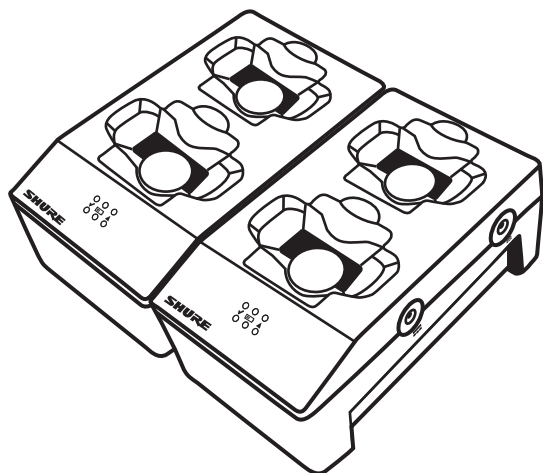
Adição de um Carregador

1. Desconecte o carregador da fonte de alimentação.
2. Insira os parafusos de ajuste no conector de passagem de alimentação.
3. Alinhe as unidades e aperte os parafusos utilizando a chave allen fornecida.

Importante: Não aperte excessivamente.

4. Repita as etapas acima para adicionar mais carregadores.
5. Conecte o cabo de alimentação DC em qualquer conector de entrada na parte inferior do carregador.



Observação: Um PS45 poderá alimentar até quatro carregadores.



Carga

Para carregar, coloque as baterias nas baias de carga com os lados chanfrados para baixo. O LED se ilumina para indicar o status da bateria.

LEDs de Status da Carga

Descrição	LED	Cor	Estado
Pronto para Uso	✓	Verde	Carregada (99 a 100%)
	✓ 	Verde e Vermelho	Em Carga (90 a 99%)
Em Carga		Vermelho	Em Carga (0 a 90%)
Aviso	▲	Amarelo	Bateria não pode ser carregada*

* Bateria pode estar muito quente ou muito fria para receber a carga.

Observação: Armazene as baterias no carregador ou em um recipiente adequado. Para proteger os terminais contra curto, NÃO coloque as baterias em uma caixa ou no bolso com objetos metálicos como pregos, parafusos ou chaves.

Certificações

Atende aos requisitos essenciais das seguintes Diretivas Europeias:

- Diretiva WEEE 2002/96/EC como emendada pela 2008/34/EC.
- Diretiva RoHS 2002/95/EC como emendada pela 2008/35/EC.

Observação: Siga o esquema de reciclagem regional para resíduos eletrônicos.

A Declaração de Conformidade da CE pode ser obtida da Shure Incorporated ou de qualquer um dos seus representantes europeus. Para informações de contato, visite www.shure.com

A Declaração de Conformidade da CE pode ser obtida em: www.shure.com/europe/compliance

Representante Autorizado Europeu:
Shure Europe GmbH
Headquarters Europe, Middle East & Africa
Department: EMEA Approval
Jakob-Dieffenbacher-Str. 12
75031 Impingem, Alemanha
Telefone: 49-7262-92 49 0
Fax: 49-7262-92 49 11 4
E-mail: EMEAsupport@shure.de

Especificações

corrente de Carga

0.75 A

Tempo de Carga

50% = 1 hora; 100% = 3 horas

Fonte de Alimentação Externa

PS45

Requisitos de Alimentação Elétrica

15 V DC, 3,33 A máx.

Dimensões

66 x 99 x 165 mm (2,6 x 3,9 x 6,5 pol.), A x L x P

Peso

284 g (10 oz.)

Batterijlader SBC200

De lader SBC200 met twee compartimenten kan twee SBC900 batterijen, zenders of bodypacks bevatten. Hij kan op iedere geschikte plaats met voldoende ruimte en ventilatie worden gebruikt.

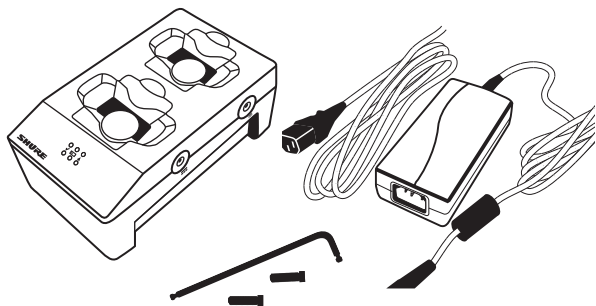
Kenmerken

- Laadt maximaal twee SB900-batterijen, bodypacks of zenders
- Er kunnen maximaal vier apparaten worden aangesloten met één voeding PS45
- LED-pictogrammen voor batterijstatus
- Werkt met compatibele handheld en bodypack-apparaten zoals de P9RA, P10R, ULXD1 en ULXD2

Inbegrepen componenten

- Lader SBC200
- PS45 Voeding (niet inbegrepen bij model SBC200)
- Schroeven om meer apparaten te bevestigen (8)
- Inbussleutel (zeskantsleutel)

SB900-batterijen niet inbegrepen.



Opmerking:

- Dit apparaat is bedoeld om in professionele audiotoeepassingen te worden gebruikt.
- EMC-conformiteit wordt gebaseerd op het gebruik van meegeleverde en aanbevolen kabeltypen. Bij gebruik van andere kabeltypen kunnen de EMC-prestaties worden aangetast.
- Gebruik deze batterijlader uitsluitend met de laadmodules en batterijpakketten van Shure waarvoor hij is bedoeld. Gebruik met andere dan de opgegeven modules en batterijpakketten kan het risico van brand of explosie vergroten.
- Wijzigingen of aanpassingen die niet expliciet zijn goedgekeurd door Shure Incorporated, kunnen uw bevoegdheid om het apparaat te gebruiken tenietdoen.

! WAARSCHUWING

- Batterijpakketten kunnen exploderen of giftige stoffen afgeven. Gevaar voor brand of verbranding. Niet openen, indeuken, wijzigen, demonteren, tot boven 60 °C verwarmen of verbranden.
- Volg de instructies van de fabrikant op.
- Stop nooit een batterij in uw mond. Neem bij doorslikken contact op met een arts of de plaatselijke eerste hulp.
- Niet kortsluiten; dit kan brandwonden of brand opleveren.
- Geen batterijpakketten opladen of gebruiken met andere dan de gespecificeerde Shure-producten.
- Voer batterijpakketten op juiste wijze af. Raadpleeg de plaatselijke verkoper voor de juiste afvoermethode voor gebruikte batterijpakketten.
- Batterijen (batterijpakketten of geplaatste batterijen) mogen niet worden blootgesteld aan grote hitte, zoals direct zonlicht, vuur etc.

! **WAARSCHUWING:** Explosiegevaar indien batterij door verkeerd exemplaar wordt vervangen. Alleen gebruiken met compatibele Shure-batterijen.

Voeding

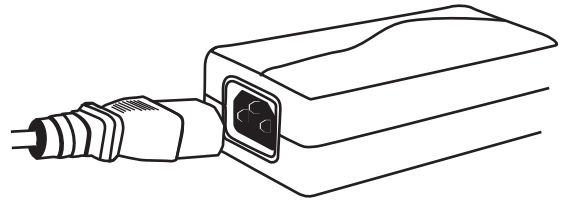
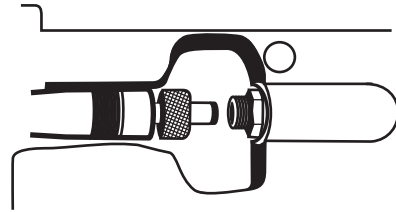
1. Sluit de DC-voedingskabel aan op de connector aan de onderkant van de lader. Draai de borgmoer met de hand aan voor een goede aansluiting.
2. Leid de kabel door de gewenste goot en druk de kabel erin om deze vast te zetten.
3. Sluit de voedingskabel aan op de AC-adapter.



WAARSCHUWING:

- Gebruik geen tang of ander gereedschap om de borgmoer aan te draaien. De DC-kabel moet worden bevestigd voordat de lader wordt gemonteerd.
- Sluit de voeding pas aan op het stopcontact als de DC-verbinding en de lader zijn aangebracht.
- Nadat de lader is vastgezet, sluit u de voedingskabel aan op een goed geaard stopcontact.

De SBC200 heeft geen aan/uit-schakelaar. Als de lader op het stopcontact is aangesloten, is deze gebruiksklaar. De LED's gaan branden nadat de batterijen zijn geplaatst.



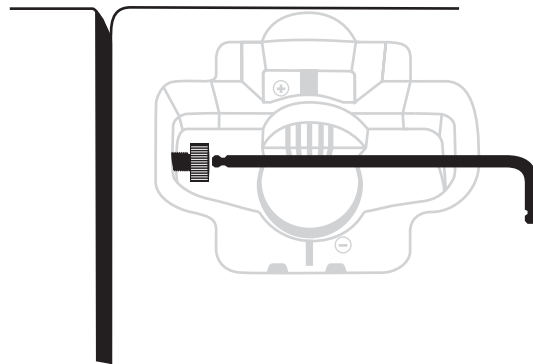
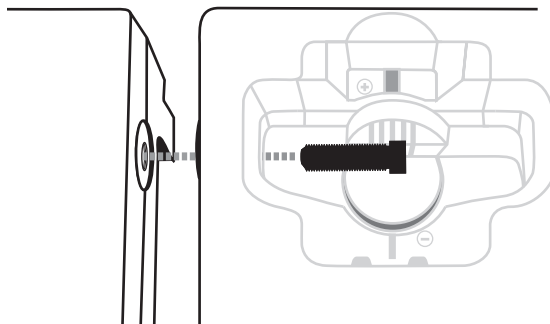
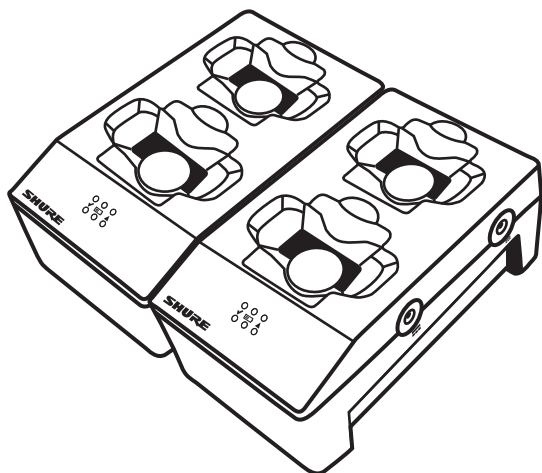
Een lader toevoegen

1. Haal de stekker van de lader uit de voedingsbron.
2. Breng stelschroeven aan in de voeding-doorgangsconnector.
3. Lijn de apparaten uit en draai de schroeven aan met de bijgeleverde inbusleutel.

Belangrijk: Niet te strak aandraaien.

4. Herhaal de bovenstaande stappen om meer laders toe te voegen.
5. Sluit de DC-voedingskabel aan op een contactbus aan de onderkant van de lader.

Opmerking: Eén PS45 kan maximaal vier laders van voeding voorzien.



Laden

Om de batterijen te laden, plaatst u ze in de laadcompartimenten met de kant met de groef omlaag. De LED's gaan branden om de batterijstatus aan te geven.

Laadstatus-LED's

Beschrijving	LED	Kleur	Staat
Gebruiksklaar	✓	Groen	Geladen (99-100%)
	✓ 	Groen en rood	Laden (90-99%)
Laden		Rood	Laden (0 - 90%)
Waarschuwing		Geel	Batterij kan niet worden geladen*

* Batterij is mogelijk te warm of te koud om een lading op te nemen.

Opmerking: Sla de batterijen op in de lader of in een geschikte houder. Om kortsluiting tussen de polen te voorkomen, mogen de batterijen NIET in een doos of zak met metalen voorwerpen zoals spijkers, schroeven of sleutels worden geplaatst.

Certificering

Voldoet aan de essentiële vereisten van de volgende Europese Richtlijnen:

- WEEE-richtlijn 2002/96/EG zoals gewijzigd door 2008/34/EG
- RoHS-richtlijn 2002/95/EG zoals gewijzigd door 2008/35/EG

Opmerking: Houd u aan het lokale recyclingschema voor elektronisch afval.

De CE-conformiteitsverklaring kan worden verkregen van Shure Incorporated of een van haar Europese vertegenwoordigers. Bezoek www.shure.nl voor contactinformatie

De CE-conformiteitsverklaring kan worden verkregen via: www.shure.com/europe/compliance

Erkende Europese vertegenwoordiger:
Shure Europe GmbH
Hoofdkantoren in Europa, Midden-Oosten en Afrika
Afdeling: EMEA-goedkeuring
Jakob-Dieffenbacher-Str. 12
75031 Eppingen, Duitsland
Telefoon: 49-7262-92 49 0
Fax: 49-7262-92 49 11 4
E-mail: EMEAsupport@shure.de

Productgegevens

Laadstroom

0.75 A

Laadtijd

50% = 1 uur; 100% = 3 uur

Externe voeding

PS45

Voedingsvereisten

15 V DC, 3,33 A max.

Afmetingen

66 x 99 x 165 mm (2,6 x 3,9 x 6,5 in.), H x B x D

Gewicht

284 g (10 oz.)

Зарядное устройство SBC800

Двухсекционное зарядное устройство SBC200 рассчитано на две аккумуляторные батареи SBC900, два передатчика или два переносных передатчика. Оно может устанавливаться в любом подходящем месте, если есть достаточная вентиляция.

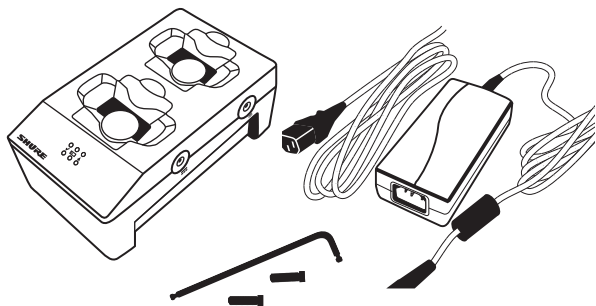
Основные особенности

- Зарядка до двух аккумуляторных батарей SBC900, двух передатчиков или двух переносных передатчиков
- К одному блоку питания PS45 подключается до четырех зарядных устройств
- Светодиодные значки состояния батареек
- Работает с совместимыми ручными и переносными устройствами, такими как P9RA, P10R, ULXD1 и ULXD2

Состав комплекта

- Зарядное устройство SBC200
- Блок питания PS45 (не поставляется с моделью SBC200)
- Винты для крепления дополнительных устройств (8 шт.)
- Универсальный (шестигранный) ключ

Батарейки SB900 в комплект не входят.



Примечание.

- Данное оборудование предназначается для использования в профессиональных музыкальных выступлениях.
- Данные о соответствии требованиям ЭМС основаны на использовании входящих в комплект и рекомендуемых типов кабелей. Использование кабелей других типов может ухудшить характеристики ЭМС.
- Настоящее зарядное устройство следует использовать только с теми зарядными модулями и батарейками Shure, для которых оно предназначено. Использование устройства с другими модулями и батарейками может привести к увеличению опасности возгорания или взрыва.
- Изменения или модификации, не получившие специального утверждения Shure Incorporated, могут лишить вас права эксплуатировать это оборудование.



ВНИМАНИЕ

- Батарейные блоки питания могут взрываться или выделять токсичные материалы. Остерегайтесь ожогов или возгорания. Батарейки нельзя вскрывать, раздавливать, модифицировать, разбирать, нагревать выше 60 °C или сжигать.
- Следуйте инструкциям изготовителя
- Ни в коем случае не берите батарейки в рот. При проглатывании обратитесь к врачу или в местный токсикологический центр.
- Не замыкайте батарейки накоротко; это может привести к ожогам или возгоранию
- Не заряжайте и не используйте батарейки ни в каких изделиях, кроме указанных изделий Shure
- Утилизируйте батарейки надлежащим образом. По вопросам надлежащей утилизации использованных батареек обращайтесь к местному поставщику.
- Не подвергайте батарейки (батарейные блоки питания или установленные батарейки) чрезмерному нагреву от солнца, открытого пламени и т.п.



ВНИМАНИЕ: Неправильная замена батареек может привести к взрыву. Используйте только батарейки, совместимые с Shure.

Питание

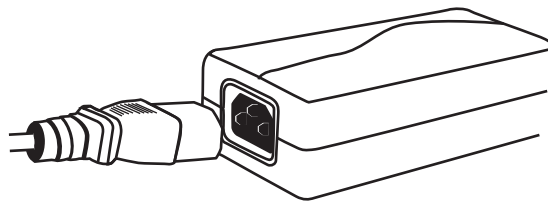
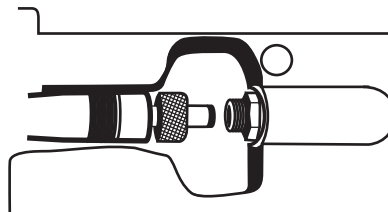
1. Подключите кабель питания постоянного тока к входному гнезду внизу зарядного устройства. Затяните от руки стопорную гайку, чтобы зафиксировать соединение.
2. Проложите кабель вдоль нужного канала и закрепите, вдавив в канал.
3. Подключите кабель питания к адаптеру переменного тока.



ВНИМАНИЕ:

- Не используйте плоскогубцы или другой инструмент для затяжки стопорной гайки. Кабель питания постоянного тока нужно присоединить до установки зарядного устройства.
- Не включайте блок питания в сеть, пока не установите кабель постоянного тока и зарядное устройство.
- Установив и закрепив зарядное устройство, вставьте кабель блока питания в надлежащим образом заземленную розетку.

На SBC200 нет выключателя питания. Когда блок питания включен в сеть, зарядное устройство готово к работе. Светодиоды загорятся, когда вставлены батарейки.



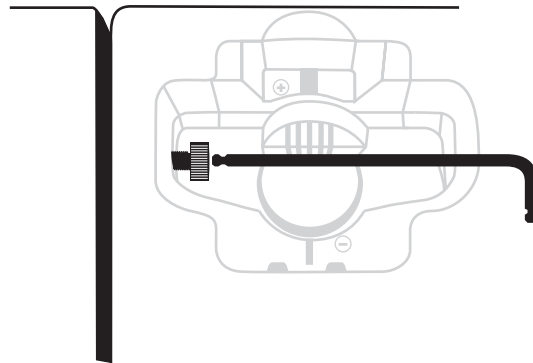
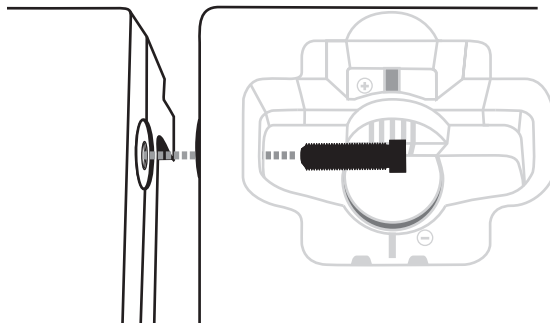
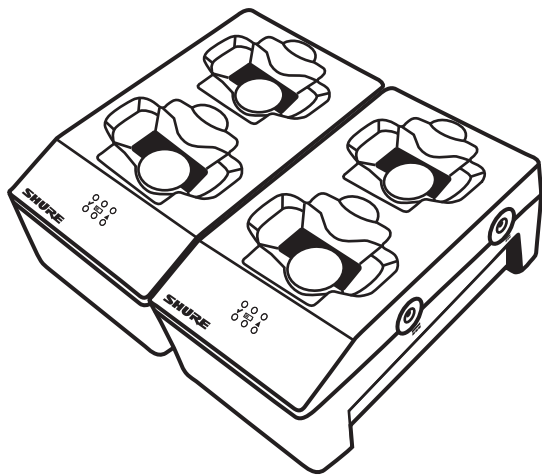
Добавление зарядного устройства

1. Отключите зарядное устройство от источника питания.
2. Вставьте установочные винты в проходной разъём питания.
3. Выровняйте устройства и затяните винты универсальным ключом (входит в комплект).

Внимание! Не перетягивайте.

4. Для установки дополнительных зарядных устройств повторите эти действия.
5. Подключите кабель питания постоянного тока к любому входному гнезду снизу зарядного устройства.



Примечание. Одного PS45 достаточно для питания до четырех зарядных устройств.



Зарядка

Для зарядки установите батарейки в секции зарядного устройства пазами вниз. Загорятся светодиоды, показывающие состояние батареек.

Светодиоды состояния зарядки

Описание	Светодиод	Цвет	Состояние
Готова к использованию	✓	Зеленый	Заряжена (99 – 100%)
	✓ 	Зеленый и красный	Заряжается (90 – 99%)
Зарядка		Красный	Заряжается (0 – 90%)
Внимание	▲	Желтый	Батарейка не может заряжаться*

* Батарейка может быть слишком горячей или слишком холодной и потому не заряжается.

Примечание. Храните батарейки в зарядном устройстве или подходящем контейнере. Чтобы предохранить клеммы от короткого замыкания, НЕ кладите батарейки в коробку или карман с металлическими предметами — гвоздями, винтами или ключами.

Сертификация

Соответствует основным требованиям следующих европейских директив:

- Директива WEEE 2002/96/EC с изменениями согласно 2008/34/EC
- Директива RoHS 2002/95/EC с изменениями согласно 2008/35/EC

Примечание. Следуйте местной схеме утилизации батареек и отходов электроники

Декларацию соответствия CE можно получить в компании Shure Incorporated или в любом из ее европейских представительств. Контактную информацию см. на вебсайте www.shure.com

Декларацию соответствия CE можно получить по следующему адресу: www.shure.com/europe/compliance

Уполномоченный европейский представитель:
Shure Europe GmbH
Headquarters Europe, Middle East & Africa
Department: EMEA Approval
Jakob-Dieffenbacher-Str. 12
75031 Eppingen, Germany
Телефон: 49-7262-92 49 0
Факс: 49-7262-92 49 11 4
Эл. почта: EMEAsupport@shure.de

Технические характеристики

Ток зарядки

0.75 A

Время зарядки

50% = 1 ч; 100% = 3 ч

Внешний источник питания

PS45

Питание

15 В постоянного тока, 3,33 А макс.

Размеры

66 x 99 x 165 мм (2,6 x 3,9 x 6,5 дюймов), В x Ш x Г

Масса

284 г (10 унций)



**United States, Canada, Latin
America, Caribbean:**

Shure Incorporated
5800 West Touhy Avenue
Niles, IL 60714-4608 USA

Phone: +1-847-600-2000
Fax: +1-847-600-1212 (USA)
Fax: +1-847-600-6446
Email: info@shure.com

www.shure.com

Europe, Middle East, Africa:

Shure Europe GmbH
Jakob-Dieffenbacher-Str. 12,
75031 Eppingen, Germany

Phone: +49-7262-92490
Fax: +49-7262-9249114
Email: info@shure.de

Asia, Pacific:

Shure Asia Limited
22/F, 625 King's Road
North Point, Island East
Hong Kong

Phone: 852-2893-4290
Fax: 852-2893-4055
Email: info@shure.com.hk

Free Manuals Download Website

<http://myh66.com>

<http://usermanuals.us>

<http://www.somanuals.com>

<http://www.4manuals.cc>

<http://www.manual-lib.com>

<http://www.404manual.com>

<http://www.luxmanual.com>

<http://aubethermostatmanual.com>

Golf course search by state

<http://golfingnear.com>

Email search by domain

<http://emailbydomain.com>

Auto manuals search

<http://auto.somanuals.com>

TV manuals search

<http://tv.somanuals.com>