

SHARP®

AQUOS

Connection Guide Guide de Connexion Guía de Conexión



TMAN-A047WJZZ

Expérience d'images HD [FRANÇAIS]

Pour regarder une image de la meilleure qualité sur votre HDTV, vous avez besoin d'une programmation en haute définition (HD). Vous devez obtenir une programmation HD pour bénéficier d'une image HD.

Programmation HDTV

Pour regarder la meilleure image possible, vous devez mettre à jour votre service actuel de télévision afin qu'il comprenne la programmation HD, si vous ne l'avez pas déjà fait. Un HDTV sans source HD est simplement un téléviseur ordinaire.

Il existe 3 manières pour bénéficier d'un contenu HD :

- 1) Antenne (antenne vendue séparément - utilisant l'entrée d'antenne RF). Pour vérifier si vous êtes en mesure de recevoir des signaux HD d'antenne et pour vous aider à choisir la bonne antenne, consultez le site <http://www.antennaweb.org>.
- 2) Câble - Les abonnés au câble doivent souscrire un abonnement à la programmation HDTV auprès de leur cablo-distributeur local (boîtier câble HD requis - un abonnement mensuel supplémentaire peut être applicable). Dans certains cas, des réseaux (par ex. CBS, NBC, ABC, PBS) peuvent être disponibles en HD par la programmation de chaînes de câble utilisant des sources câblées directes dans le tuner numérique.
- 3) Satellite - Les abonnés au satellite doivent souscrire un abonnement à la programmation HDTV auprès de leur cablo-distributeur local (récepteur satellite HD et matériel approprié requis - des frais supplémentaires mensuels de service peuvent être applicables).

Remarque : Le câble numérique ou le satellite numérique n'est pas nécessairement de la HDTV. La qualité d'image est supérieure au signal de télévision analogique actuel, mais la plupart de ces chaînes ne sont pas en HDTV. Vous serez en mesure de faire la différence en prenant un abonnement à la programmation HDTV ! Contactez votre câblo-opérateur ou votre prestataire de service satellite pour de plus amples informations. HDTV et les chaînes analogiques actuelles, même si elles se trouvent sur le même réseau, sont sur des canaux différents.

Exemple : La chaîne analogique ABC-TV peut se trouver sur le canal 7, alors que la chaîne ABC-HD peut se trouver sur le canal 7.1. N'oubliez pas que toutes les chaînes ne sont pas diffusées en HD.

Types de connexions

La meilleure qualité d'image est obtenue à l'aide d'une source et de connexions numériques :

HDMI	MEILLEUR	(Offre les meilleures performances vidéo/audio)
Composant	MIEUX	(Les câbles composants offrent une meilleure performance au niveau des images que les câbles composites)
Composite	BON	(Connexion analogique - non recommandée)

Remarque : Les signaux vidéo composite, S-Video et RF analogiques (ANT- NTSC) ne peuvent pas restituer des signaux HDTV. Pour de plus amples informations concernant les méthodes de connexion de divers périphériques audio et vidéo, veuillez accéder à : <http://www.ceaconnections.com/>

- Pour raccorder un téléviseur à un équipement externe, utilisez des câbles et des adaptateurs disponibles dans le commerce.
- Pour acheter des câbles et d'autres accessoires directement auprès de Sharp, accédez à : <http://www.sharp.ca> ou appelez Sharp au (905)568-7140.

Si vous éprouvez des difficultés d'utilisation ou de configuration de cet appareil, veuillez :
NE PAS LE RAPPORTER AU MAGASIN OÙ VOUS L'AVEZ ACHETÉ.

CONTACTEZ SHARP ELECTRONICS AU :

- i) Appelez le (905)568-7140
Du personnel Sharp est disponible à ce numéro de 7h00 à 19h00, heure centrale, du lundi au vendredi.
- ii) Internet à l'adresse <http://www.sharp.ca>

Experiencing HD Images [ENGLISH]

In order to view the highest quality picture on your HDTV, you need High-Definition (HD) programming. You must get HD programming to get an HD picture.

HDTV Programming

In order to view the best possible picture, you will need to upgrade your current TV service to include HD programming, if you have not already done so. An HDTV without an HD source is just an ordinary TV.

There are 3 primary ways to get HD content:

- 1) Off-Air antenna (antenna sold separately - using the RF antenna input). To see if you are able to receive HD signals off-air and for help choosing the right antenna, visit <http://www.antennaweb.org>.
- 2) Cable - Cable customers will need to subscribe to HDTV programming from your local cable company (HD cable box required - additional monthly subscription may apply). In some cases, Networks (e.g. CBS, NBC, ABC, PBS) may be available in HD by programming the cable channels using a direct cable feed into the digital tuner.
- 3) Satellite - Satellite customers will need to subscribe to HDTV programming (HD satellite receiver and appropriate hardware required - additional monthly service fee may apply).

Note: Digital cable or digital satellite is not necessarily HDTV. The picture quality is superior to today's analog TV signal, but most of these channels are not HDTV. You will be able to tell the difference by subscribing to HDTV programming! Contact your cable or satellite provider for further details. HDTV and today's analog channels, even though they may be the same network, are on different channels.

Example: ABC-TV analog may be on channel 7, while ABC-HD may be on channel 7.1. Remember, not all channels are broadcast in HD.

Types of Connection

The best image quality is obtained by using a digital source and digital connections:

HDMI	BEST	(Provides the best video/audio performance)
Component	BETTER	(Component cables provide better picture performance than Composite)
Composite	GOOD	(Analog connection - Not preferred)

Note: Composite video, S-Video, and Analog RF (ANT- NTSC) cannot display HDTV signals.

For information regarding how to connect various audio & video devices, please visit:

<http://www.ceaconnections.com/>

- For connecting the TV to external equipment, use commercially available cables and adapters.
- To purchase cables and other accessories direct from Sharp, please visit: <http://www.sharpusa.com/SharpDirect> or call Sharp at 1-87- SEE AQUOS (1-877-332-7867).

If you are experiencing any difficulty in the operation or setup of this unit, please:

DO NOT TAKE IT BACK TO THE STORE WHERE PURCHASED.

CONTACT SHARP ELECTRONICS AT:

- i) Toll Free 1-800-BE-SHARP (237-4277)
Sharp personnel are available at this number from 7 AM to 7 PM Central time Monday through Friday, and from 9 AM to 7 PM Central time on Saturdays, Sundays and holidays.
- ii) Internet at <http://www.sharpusa.com/products/support>

Vivencia de imágenes en HD [ESPAÑOL]

Para poder ver la imagen con la mejor calidad, necesita la programación en alta definición (HD). Necesita programación HD para obtener una imagen en HD.

Programación en HDTV

Para obtener la mejor imagen posible, deberá actualizar su servicio de TV actual para incluir la programación en HD, en caso de no haberlo realizado anteriormente. Un TV de Alta Definición (HDTV) sin una fuente de HD es simplemente un televisor común.

Existen 3 formas principales de obtener contenido en HD:

- 1) Antena off-air (la antena se vende por separado - utilizando la entrada de antena RF). Para comprobar si recibe señales en HD off-air y para recibir asistencia a la hora de escoger una antena, visite <http://www.antennaweb.org>.
- 2) Cable - Los clientes de cable deben suscribirse a la programación HDTV en su compañía de cable habitual (se requiere caja de cable HD - se puede aplicar una suscripción mensual adicional). En algunos casos, algunas redes (ejemplo: CBS, NBC, ABC, PBS) pueden estar disponibles en HD programando los canales con un cable de alimentación directo en el sintonizador digital.
- 3) Satélite - Los clientes con satélite deben suscribirse a la programación HDTV (se requiere receptor de satélite HD y hardware adecuados - se puede aplicar un gasto por servicio mensual adicional).

Nota: El cable digital o satélite digital no son necesariamente HDTV. La calidad de la imagen es superior a la señal de TV analógica de hoy día, pero la mayoría de estos canales no son HDTV. ¡Podrá ver la diferencia suscribiéndose a la programación! Póngase en contacto con su proveedor de satélite para más información. La HDTV y los canales analógicos hoy en día, a pesar de formar parte de la misma red, están en canales diferentes.

Ejemplo: La ABC-TV analógica puede estar en el canal 7, mientras que el ABC-HD puede estar en el canal 7.1. Recuerde que no todos los canales se retransmiten en HD.

Tipos de conexiones

La mejor calidad de imagen se obtiene usando una fuente digital y conexiones digitales:

HDMI	ÓPTIMO	(Ofrece el mejor desempeño de vídeo/audio)
Componente	MEJOR	(Los cables de los componentes ofrecen mejor desempeño de imágenes que los cables mixtos)
Cables mixtos	BUENO	(Conexión analógica - no se prefiere)

Nota: El Composite video, S-Video y RF analógico RF (ANT- NTSC) no pueden ofrecer señales en HDTV. Para más información sobre los distintos dispositivos de vídeo y audio, visite:

<http://www.ceaconnections.com/>

- Para conectar el televisor a equipos externos, utilice los cables y adaptadores habituales.
- Para adquirir cables y otros accesorios directamente de Sharp, visite: <http://www.sharpusa.com/SharpDirect> o por teléfono al 1-87- SEE AQUOS (1-877-332-7867).

Si usted tiene alguna duda o dificultad en la operación del televisor, favor de comunicarse a: SHARP CORPORATION MEXICO S.A. de C.V.

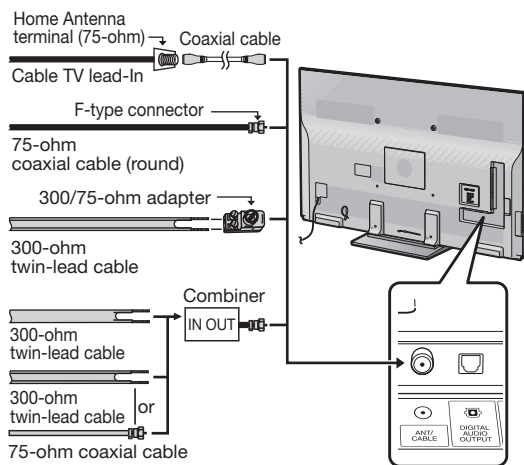
- i) Tel: 01 800 2600.
El personal de Sharp esta disponible en nuestro CALL CENTER en un horario de:
9:00 a 20:00 hrs de Lunes a Viernes
9:00 a 14:00 hrs Sabados
- ii) También nos puede encontrar en internet en la pagina <http://www.aquos.com.mx>

- For connecting the TV to external equipment, use commercially available cables.
- To view external source images, select the input source by pressing **INPUT** on the remote control unit or on the TV.

Connecting an Antenna/Cable

Check the type of antenna cable you are using.
(for receiving cable-TV without a set-top box, including unscrambled cable HD channels, or off-air HDTV broadcasts)

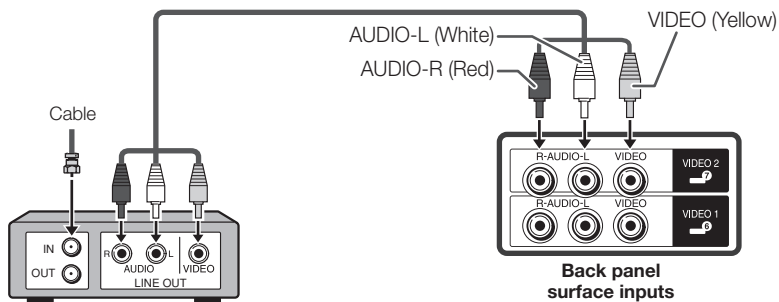
1. A 75-ohm system is generally a round cable with F-type connector that can easily be attached to a terminal without tools (commercially available).
2. A 300-ohm system is a flat "twin-lead" cable that can be attached to a 75-ohm terminal through a 300/75-ohm adapter (commercially available).
3. A separate VHF/UHF antenna has two antenna cables. Use a combiner (commercially available) to connect the antenna cables to a 75-ohm terminal.



NOTE For information on the antenna type, see the operation manual of your TV.

Connecting a Cable/Satellite Set-top Box

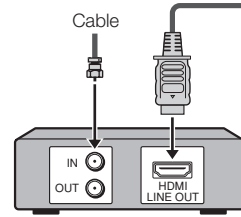
You can use the VIDEO terminal with a component cable.



Connecting an HD Cable/Satellite Set-top Box

■ When using HDMI cable (HDMI 1, 2, 3 or 4):

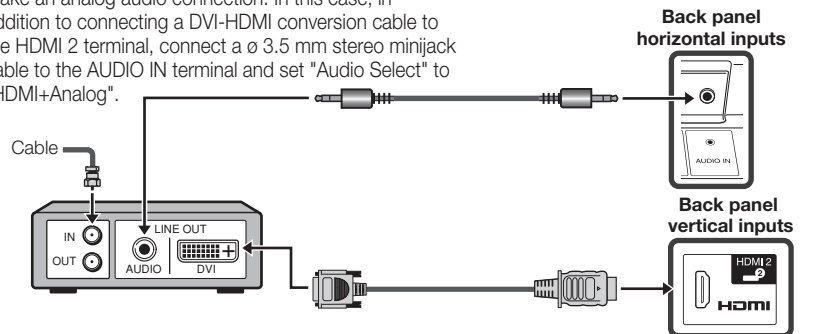
The HDMI (High Definition Multimedia Interface) terminal is an audio-video interface that enables a connection for audio and video signals using a single cable. The HDMI terminal supports high-resolution video input.



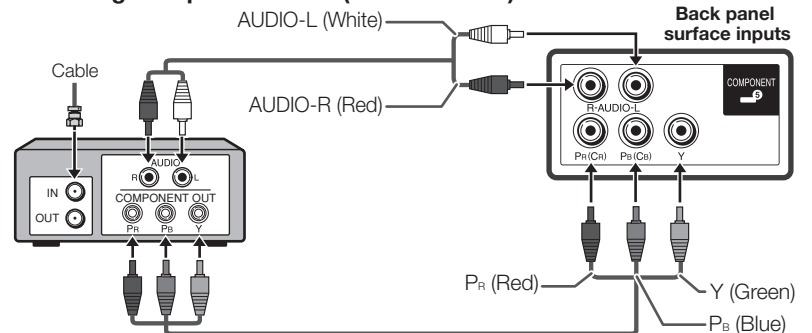
NOTE When you connect external equipment using a DVI-HDMI conversion cable or when you connect ARC-compatible equipment, use HDMI 1.

■ When using DVI-HDMI conversion cable (HDMI 2):

When using a DVI-HDMI conversion cable, you should make an analog audio connection. In this case, in addition to connecting a DVI-HDMI conversion cable to the HDMI 2 terminal, connect a ø 3.5 mm stereo minijack cable to the AUDIO IN terminal and set "Audio Select" to "HDMI+Analog".



■ When using Component cable (COMPONENT):

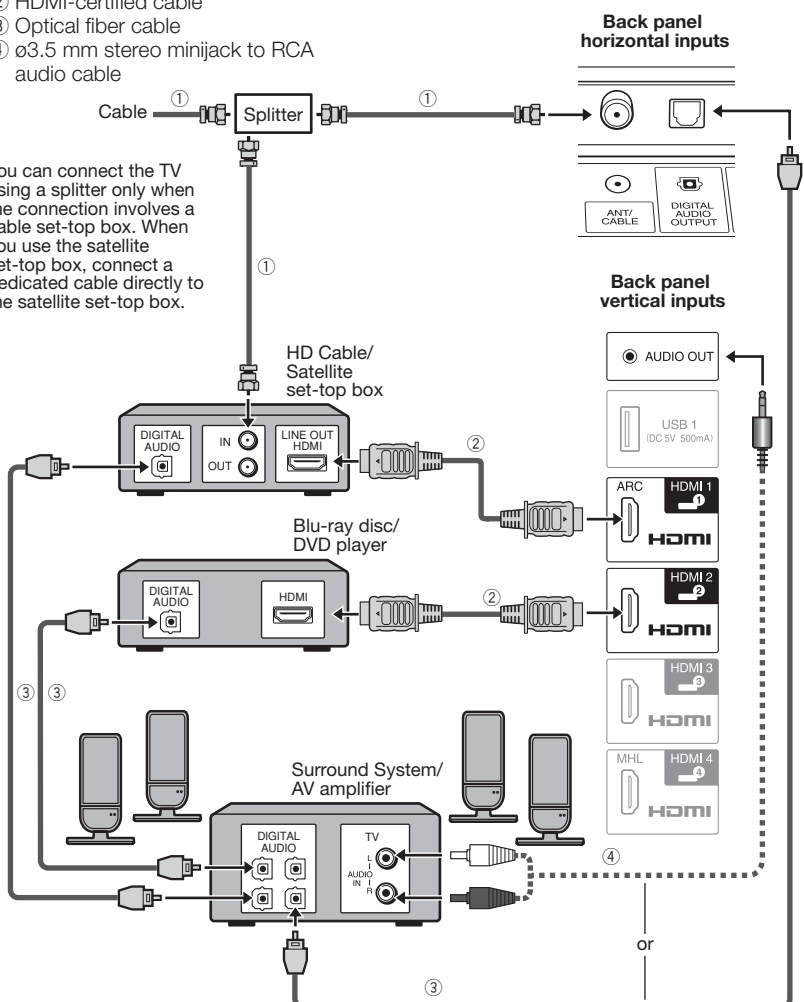


Connecting Multiple Devices to the TV

Connecting an HD Cable/Satellite Set-top Box, Blu-ray Disc/DVD Player and Amplifier

- Cables required:
- 1 Coaxial cable
 - 2 HDMI-certified cable
 - 3 Optical fiber cable
 - 4 ø3.5 mm stereo minijack to RCA audio cable

You can connect the TV using a splitter only when the connection involves a cable set-top box. When you use the satellite set-top box, connect a dedicated cable directly to the satellite set-top box.

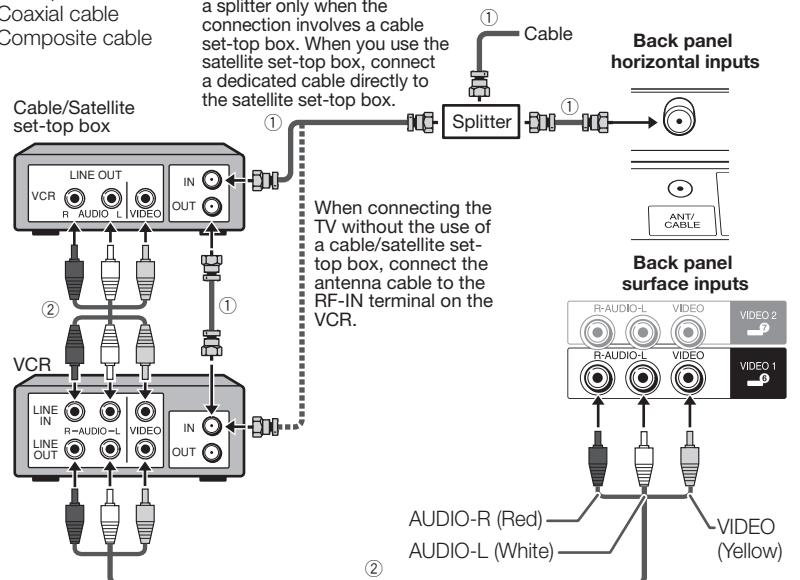


NOTE The above is a connection example. For information on connecting external equipment to the TV, see the operation manual of the equipment.

Connecting a Cable/Satellite Set-top Box and VCR

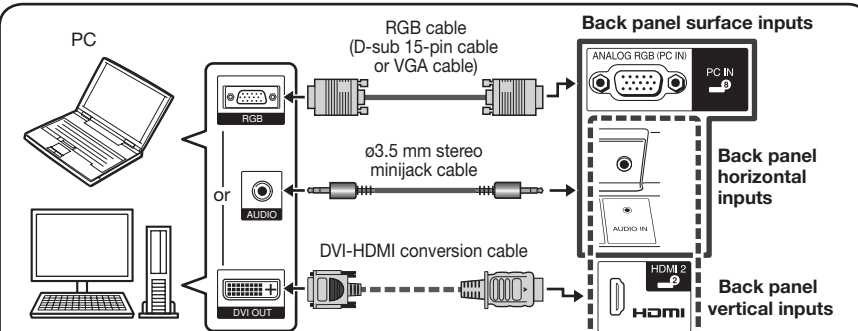
- Cables required:
- 1 Coaxial cable
 - 2 Composite cable

You can connect the TV using a splitter only when the connection involves a cable set-top box. When you use the satellite set-top box, connect a dedicated cable directly to the satellite set-top box.



NOTE The above is a connection example. For information on connecting external equipment to the TV, see the operation manual of the equipment.

Connecting a PC



NOTE The above is a connection example. For detailed information on the connection, see the operation manual of the equipment.

Free Manuals Download Website

<http://myh66.com>

<http://usermanuals.us>

<http://www.somanuals.com>

<http://www.4manuals.cc>

<http://www.manual-lib.com>

<http://www.404manual.com>

<http://www.luxmanual.com>

<http://aubethermostatmanual.com>

Golf course search by state

<http://golfingnear.com>

Email search by domain

<http://emailbydomain.com>

Auto manuals search

<http://auto.somanuals.com>

TV manuals search

<http://tv.somanuals.com>