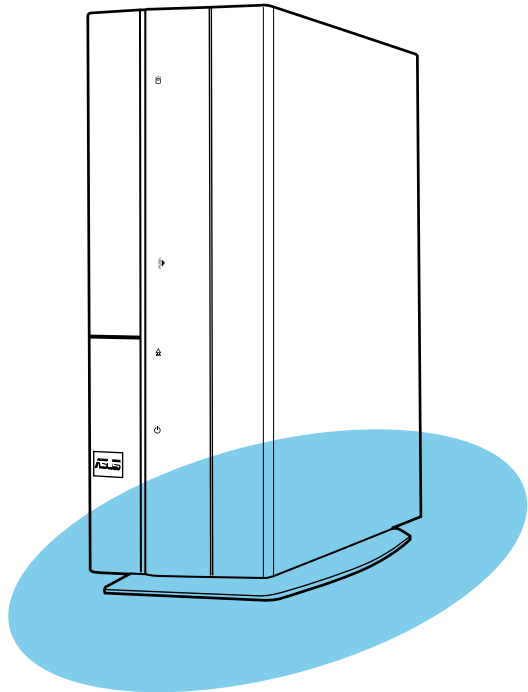


ASUS[®]

P2-M2A690G

ASUS PC (デスクトップ ベアボーン)



J3329

初版第1刷

2007年9月

Copyright © 2007 ASUSTeK COMPUTER INC. All Rights Reserved.

バックアップの目的で利用する場合を除き、本書に記載されているハードウェア・ソフトウェアを含む、全ての内容は、ASUSTeK Computer Inc. (ASUS)の文書による許可なく、編集、転載、引用、放送、複写、検索システムへの登録、他言語への翻訳などを行うことはできません。

以下の場合、保証やサービスを受けることができません。(1)ASUSが明記した方法以外で、修理、改造、交換した場合。(2)製品のシリアル番号が読むことができない状態である場合。

ASUSは、本マニュアルについて、明示の有無にかかわらず、いかなる保証もいたしません。ASUSの責任者、従業員、代理店は、本書の記述や本製品に起因するいかなる損害(利益の損失、ビジネスチャンスの遺失、データの損失、業務の中断などを含む)に対して、その可能性を事前に指摘したかどうかに関りなく、責任を負いません。

ASUSは、本マニュアルについて、明示の有無にかかわらず、いかなる保証もいたしません。ASUSの責任者、従業員、代理店は、本書の記述や本製品に起因するいかなる損害(利益の損失、ビジネスチャンスの遺失、データの損失、業務の中断などを含む)に対して、その可能性を事前に指摘したかどうかに関りなく、責任を負いません。

本マニュアルに記載の製品名及び企業名は、登録商標や著作物として登録されている場合がありますが、本書では、識別、説明、及びユーザーの便宜を図るために使用しており、これらの権利を侵害する意図はありません。

もくじ

ご注意	vi
安全上のご注意	vii
このマニュアルについて.....	viii
パッケージ内容	x

Chapter 1 システムの概要

1.1 ようこそ	1-2
1.2 フロントパネル (外部)	1-2
1.3 リアパネル.....	1-4
1.4 内部コンポーネント.....	1-6

Chapter 2 基本取り付け

2.1 準備	2-2
2.2 始める前に	2-2
2.3 サイドカバーを取り外す	2-3
2.4 フロントパネルカバーを取り外す	2-4
2.5 ストレージドライブ・アセンブリを取り外す	2-4
2.6 CPUファンとヒートシンクを取り外す	2-5
2.7 中央演算処理装置(CPU).....	2-6
2.7.1 概要.....	2-6
2.7.2 CPUを取り付ける.....	2-6
2.7.3 CPUファンとヒートシンク・アセンブリを再び取り付ける.....	2-8
2.8 メモリを取り付ける.....	2-10
2.8.1 メモリ構成.....	2-10
2.8.2 DDR2 DIMMを取り付ける	2-15
2.8.3 DDR2 DIMMを取り外す	2-15
2.9 拡張スロット.....	2-16
2.9.1 PCIスロット.....	2-16
2.9.2 PCI Express x1スロット	2-16
2.9.3 拡張カードの取り付け.....	2-16
2.10 光学ドライブを取り付ける	2-18
2.11 ストレージドライブ・アセンブリを再び取り付ける.....	2-19
2.12 フットスタンドを取り付ける.....	2-20
2.13 フロントパネルカバーとカバーを再び取り付ける	2-20

もくじ

Chapter 3	起動	
3.1	OSをインストールする.....	3-2
3.2	起動する.....	3-2
3.3	サポートCD情報.....	3-2
3.3.1	サポートCDを実行する.....	3-3
3.3.2	ユーティリティメニュー.....	3-4
3.3.3	ディスク作成メニュー.....	3-5
3.3.4	コンタクトインフォメーション.....	3-5
3.4	ソフトウェア情報.....	3-6
Chapter 4	マザーボード情報	
4.1	マザーボードの概要.....	4-2
4.2	マザーボードのレイアウト.....	4-2
4.3	ジャンパ.....	4-3
4.4	コネクタ.....	4-5
Chapter 5	BIOS のセットアップ	
5.1	BIOS 管理更新.....	5-2
5.1.1	ASUS Update utility.....	5-2
5.1.2	起動用フロッピーディスクを作成する.....	5-5
5.1.3	ASUS EZ Flash 2.....	5-6
5.1.4	AFUDOS.....	5-8
5.1.5	ASUS CrashFree BIOS 3 utility.....	5-10
5.2	BIOS 設定プログラム.....	5-12
5.2.1	BIOS メニュー画面.....	5-13
5.2.2	メニューバー.....	5-13
5.2.3	ナビゲーションキー.....	5-13
5.2.4	メニュー.....	5-14
5.2.5	サブメニュー.....	5-14
5.2.6	構成フィールド.....	5-14
5.2.7	ポップアップウィンドウ.....	5-14
5.2.8	スクロールバー.....	5-14
5.2.9	ヘルプ.....	5-14
5.3	メインメニュー.....	5-15
5.3.1	System Time.....	5-15

もくじ

5.3.2	System Date.....	5-15
5.3.3	Primary IDE Master/Slave, SATA1/SATA2	5-16
5.3.4	SATA構成.....	5-17
5.3.5	システム情報.....	5-18
5.4	拡張メニュー	5-19
5.4.1	CPU の設定.....	5-19
5.4.2	チップセット.....	5-20
5.4.3	オンボードデバイス設定構成.....	5-23
5.4.4	PCI PnP.....	5-24
5.4.5	USB 設定.....	5-25
5.5	電源メニュー	5-26
5.5.1	Suspend Mode [Auto].....	5-26
5.5.2	ACPI Support [ACPI v1.0].....	5-26
5.5.3	ACPI APIC Support [Enabled].....	5-26
5.5.4	APM の設定.....	5-27
5.5.5	ハードウェアモニタ	5-28
5.6	ブートメニュー	5-29
5.6.1	ブートデバイスの優先順位	5-29
5.6.2	起動設定.....	5-30
5.6.3	セキュリティ	5-31
5.7	ツールメニュー.....	5-33
5.7.1	ASUS EZ フラッシュ2.....	5-33
5.7.2	スペクトラム拡散	5-34
5.8	終了メニュー	5-34

ご注意

Federal Communications Commission Statement (原文)

This device complies with Part 15 of the FCC Rules. Operation is subject to the following two conditions:

- This device may not cause harmful interference, and
- This device must accept any interference received including interference that may cause undesired operation.

This equipment has been tested and found to comply with the limits for a Class B digital device, pursuant to Part 15 of the FCC Rules. These limits are designed to provide reasonable protection against harmful interference in a residential installation. This equipment generates, uses and can radiate radio frequency energy and, if not installed and used in accordance with manufacturer's instructions, may cause harmful interference to radio communications. However, there is no guarantee that interference will not occur in a particular installation. If this equipment does cause harmful interference to radio or television reception, which can be determined by turning the equipment off and on, the user is encouraged to try to correct the interference by one or more of the following measures:

- Reorient or relocate the receiving antenna.
- Increase the separation between the equipment and receiver.
- Connect the equipment to an outlet on a circuit different from that to which the receiver is connected.
- Consult the dealer or an experienced radio/TV technician for help.



The use of shielded cables for connection of the monitor to the graphics card is required to assure compliance with FCC regulations. Changes or modifications to this unit not expressly approved by the party responsible for compliance could void the user's authority to operate this equipment.

Canadian Department of Communications Statement (原文)

This digital apparatus does not exceed the Class B limits for radio noise emissions from digital apparatus set out in the Radio Interference Regulations of the Canadian Department of Communications.

This class B digital apparatus complies with Canadian ICES-003.

安全上のご注意

電気の取り扱い

- 作業を行う場合は、感電防止のため、電源コードをコンセントから抜いてから行ってください。
- 本製品に周辺機器を接続する場合は、本製品および周辺機器の電源コードをコンセントから抜いてから行ってください。可能ならば、関係するすべての機器の電源コードをコンセントから抜いてから行ってください。
- 電源装置の修理は販売代理店などに依頼してください。

操作上の注意

- 作業を行う前に、本製品に付属のマニュアルを全て熟読してください。
- 電源を入れる前に、ケーブルが正しく接続されていることを確認してください。また電源コードに損傷がないことを確認してください。
- マザーボード上にクリップやネジなどの金属を落とさないようにしてください。回路のショート等の原因になります。
- 埃・湿気・高温・低温を避けてください。湿気のある場所で本製品を使用しないでください。本製品は安定した場所に設置してください。
- 本製品を修理する場合は、販売代理店などに依頼してください。

リチウムイオンバッテリー

CAUTION: Danger of explosion if battery is incorrectly replaced. Replace only with the same or equivalent type recommended by the manufacturer. Dispose of used batteries according to the manufacturer's instructions.

VORSICHT: Explosionsgefahr bei unsachgemäßen Austausch der Batterie. Ersatz nur durch denselben oder einem vom Hersteller empfohlenem ähnlichen Typ. Entsorgung gebrauchter Batterien nach Angaben des Herstellers.

レーザー製品

クラス1レーザー製品

このマニュアルについて

対象読者

本書は、ASUS P2-M2A690Gベアボーン・システムに関する全般情報とインストールの指示について説明しています。本書はパソコンのハードウェア知識を持った上級者とインテグレータを対象にしています。

本書の構成

本書は次の章から構成されています。

1. Chapter 1: システムの概要

本章では、ASUS P2-M2A690Gを全般的に説明しています。フロントパネルとリアパネル、および内部部品など、システムの各機能をリスト表示しています。

2. Chapter 2: 基本取り付け

システムのコンポーネントを取り付ける方法の説明です。

3. Chapter 3: 起動

システムの電源を入れ、サポートCDからドライバやユーティリティをインストールする方法を説明します。

4. Chapter 4: マザーボード情報

付属のマザーボードについての情報と、マザーボードのレイアウト、ジャンパ設定、コネクタの位置などの説明です。

5. Chapter 5: BIOS のセットアップ

BIOSセットアップメニューでのシステム設定、変更方法、BIOSパラメータの説明です。

このマニュアルの表記について



危険/警告:本製品を取扱う上で、人体への危険を避けるための情報です。



注意:本製品を取扱う上で、コンポーネントへの損害を避けるための情報です。



重要:本製品を取扱う上で、必要な指示です。



注記:本製品を取扱う上でのヒントと追加情報です。

詳細情報

本書に記載できなかった最新の情報は以下で入手することができます。また、BIOSや添付ソフトウェアの最新版があります。必要に応じてご利用ください。

1. ASUS Webサイト (<http://www.asus.co.jp/>)

各国や地域に対応したサイトを設け、ASUSのハードウェア・ソフトウェア製品に関する最新情報が満載です。

2. 追加ドキュメント

パッケージ内容によっては、追加のドキュメントが同梱されている場合があります。注意事項や購入店・販売店などが追加した最新情報などです。これらは、本書がサポートする範囲には含まれていません。

パッケージ内容

P2-M2A690G のパッケージに以下のものが揃っていることを確認してください。

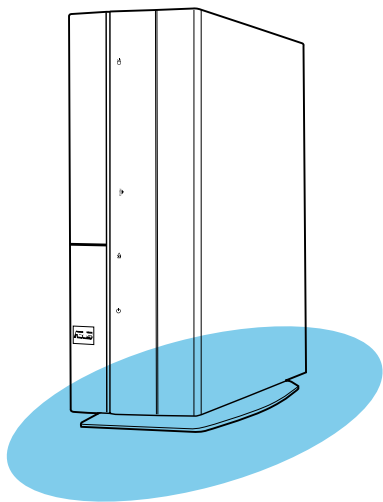


付属品が足りないときや破損しているときは、販売店にご連絡ください。

パッケージの内容	
1. ASUS P2-M2A690G ベアボーンシステムの付属品	
	・ ASUS マザーボード
	・ CPUファンとヒートシンク・アセンブリ
	・ Compactフラッシュカードリーダー
	・ 3インチ1ストレージ・カードリーダー
	・ PCIライザーカード
	・ 200W電源装置
2. ケーブル	
	・ 電源ケーブルとプラグ
	・ シリアル ATA電源ケーブルと信号ケーブル
	・ IDEケーブル
3. CDs	
	・ サポート CD
	・ ソフトウェアCD
	・ リカバリPRO CD(Windows® 2000/XPのみをサポート)
4. クイック・インストールガイド	

Chapter 1

本章では、ASUS P2-M2A690Gを一般的に説明しています。フロントパネルとリアパネル、および内部部品など、システムの各機能をリスト表示しています。



システムの概要

1.1 ようこそ

ASUS P2-M2A690Gをお買い上げいただき、ありがとうございます。

ASUS P2-M2A690G は、パワフルで扱いやすいオールインワンベアボーンシステムです。

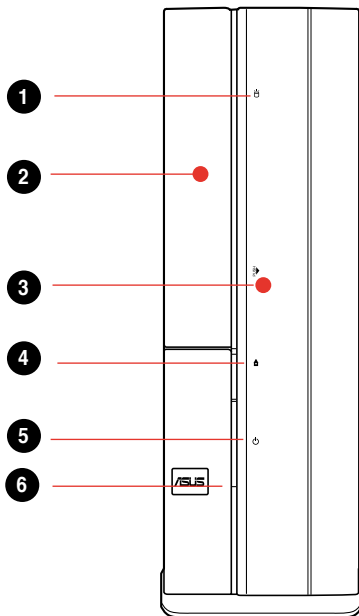
システムはおしゃれなケースに納められ、AMD® Athlon64、AMD® Sempron、またはAMD® Athlon 64 X2をサポートするASUSマザーボードによって電力を供給されます。

本システムはDDR2-800 / 677 / 533 DIMMを使用して最大4 GBのシステムメモリ、統合されたグラフィック・コントローラを介した高解像度のグラフィック、シリアルATA、USB 2.0および8チャンネルオーディオ機能をサポートします。

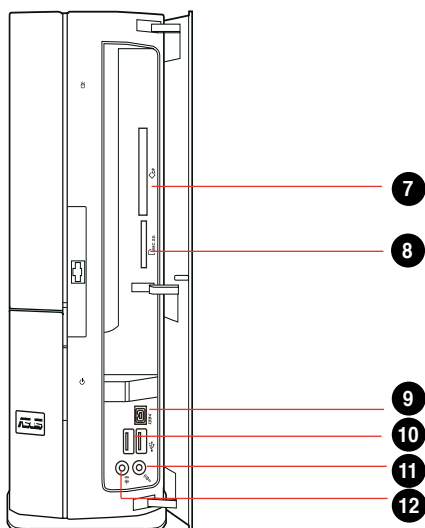
1.2 フロントパネル (外部)

フロントパネルには、光学ドライブベイ、電源ボタンおよび数個のI/Oポートが付いています。

閉じる



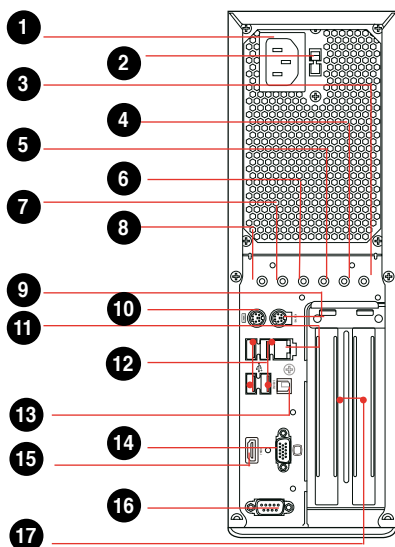
開く



1. **HDD LED:**このLED はハードディスクドライブからのデータの読み込み/書き込み中に点灯します。
2. **光学ドライブベイカバー**
3. **フロントパネルカバー:**押してフロントパネルを開きます。
4. **光学ドライブのイジェクトボタン**
5. **電源ボタン:**このボタンを押すと、システムの電源がオンになります。
6. **電源LED**
7. **CompactFlash™ カードスロット**
8. **3インチ1カードリーダー**
9. **4ピン IEEE 1394a ポート**
10. **USB 2.0 ポート:**マウス、プリンタ、スキャナー、カメラ、PDA等の USB 2.0 対応デバイスを接続することができます。
11. **マイクポート(ピンク):**このポートはマイクを接続します。
12. **ヘッドフォン・ポート(ライム):**このポートは、ヘッドフォンまたはスピーカーを接続します。

1.3 リアパネル

電源コネクタとI/Oポートが搭載されており、各デバイスを簡単に接続することができます。



230Vの環境で115Vにスイッチを設定したり、または115Vの環境で230Vにスイッチを設定すると、システムが致命的な損傷を受けます。

1. **電源コネクタ**
2. **電圧セレクター**：お使いのエリアの供給電圧に応じ、システム入力電圧を調節することができます。ご使用地域の電圧供給が100-127Vの場合、このスイッチを115Vに設定してください。ご使用地域の電圧供給が200-240Vの場合、このスイッチを230Vに設定してください。
3. **センター/サブ(イエロー・オレンジ)**：センター/サブウーファースピーカーを接続します。
4. **サラウンドサイド(黒)**：このポートは8チャンネルのオーディオ構成で側面スピーカーを接続します。
5. **サラウンドリア(グレイ)**：このポートは4チャンネル、6チャンネルまたは8チャンネルオーディオ構成で、リアスピーカーを接続します。
6. **ライン入力ポート(ライトブルー)**：このポートはテープ、CD、DVDプレーヤーまたはその他のオーディオソースを接続します。
7. **ライン出力ポート(ライム)**：このポートはヘッドフォンまたはスピーカーを接続します。4チャンネルおよび6チャンネル構成で、このポートの機能はフロントスピーカー出力になります。
8. **マイクポート(ピンク)**：このポートはマイクを接続します。
9. **PS/2 マウスポート(グリーン)**：この6ピンコネクタは、PS/2 マウス用です。
10. **PS/2 キーボードポート(パープル)**：PS/2 キーボード用です。

11. **LAN (RJ-45) ポート**:ネットワークハブを介し、LAN に Gigabit 接続することができます。
12. **USB 2.0ポート1、2、3、4です**:これら4ピンのユニバーサル・シリアル・バス (USB)ポートは、USB 2.0デバイスの接続に使用できます。
13. **SPDIF出力ポート**:このポートは光学S/PDIFケーブルを介して外部オーディオ出力デバイスを接続します。
14. **VGA ポート**
15. **HDMIポート**
16. **シリアルポート**
17. **PCIスロット金属ブラケット**



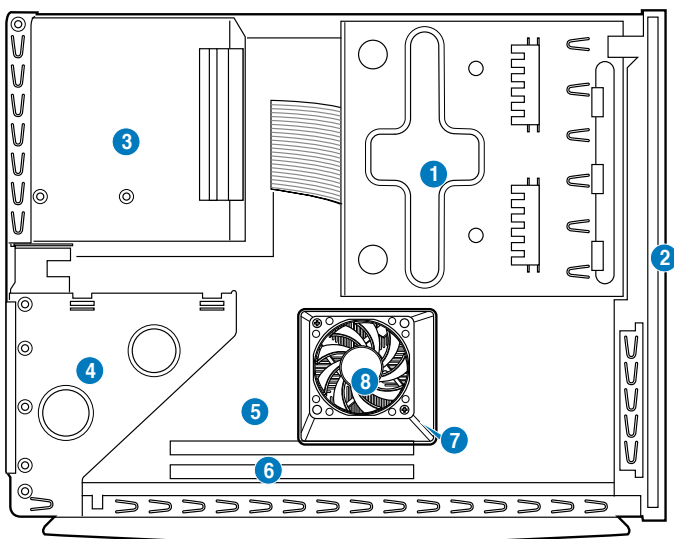
2、4または6チャンネル構成でのオーディオポートの機能については、以下のオーディオ構成の表を参照してください。

オーディオ2、4、6または8チャンネル構成

ポート	ヘッドセット 2チャンネル	4チャンネル	6チャンネル	8チャンネル
ライトブルー	ライン入力	ライン入力	ライン入力	ライン入力
ライム	ライン出力	フロントスピーカー ー出力	フロントスピーカー ー出力	フロントスピーカー ー出力
ピンク	マイク入力	マイク入力	マイク入力	マイク入力
グレイ	・	リアスピーカー 出力	リアスピーカー 出力	リアスピーカー 出力
黒	・	・	・	サイドスピーカー ー出力
イエロー・ オレンジ	・	・	センター/ サブウーファ	センター/ サブウーファ

1.4 内部コンポーネント

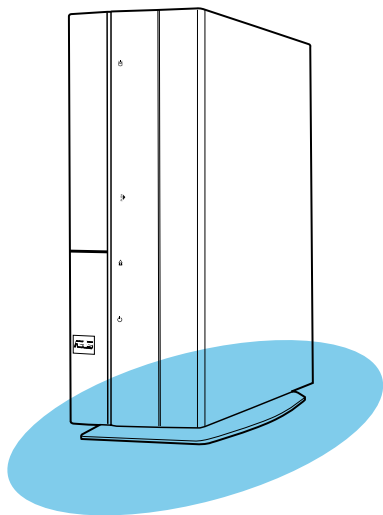
下の図は、トップカバーと電源装置を取り外した時の内部構造です。取り付けるコンポーネントには、参照用に番号を表示しました。追加システムコンポーネントの取り付けに関する詳細は、Chapter2 をご覧ください。



1. 5.25インチの光学ドライブと3.5インチのハードディスクドライブ・ケージ
2. フロントパネルカバー
3. 電源装置
4. PCIカードリーダー・ブラケット(マザーボードPCIスロットに接続)
5. ASUS マザーボード
6. メモリスロット
7. AM2ソケット(CPUファンおよびヒートシンク・アセンブリの下)
8. CPUファンとヒートシンク・アセンブリ

Chapter 2

システムのコンポーネントを取り付ける方法について。



基本取り付け

2.1 準備

取り付ける前に、全てのコンポーネントが揃っているか確認してください。

取り付ける基本コンポーネント

1. CPU
2. DDR2 メモリ
3. 拡張カード
4. ハードディスクドライブ
5. 光学ドライブ

工具

Philips スクリュードライバ

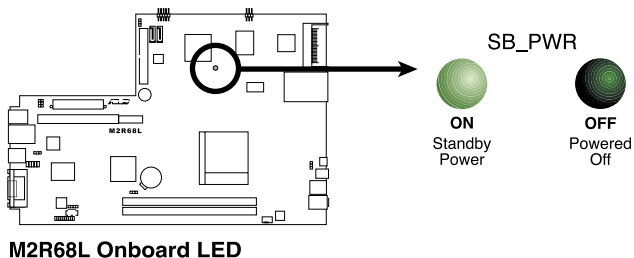
2.2 始める前に

コンポーネントをシステムに取り付ける前に次の事項に留意してください。



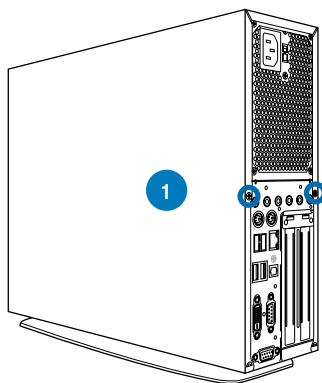
- 静電気による損傷を防ぐために、各パーツを取り扱う前に、静電気除去装置に触れるなど、静電気対策をしてください。
- ICに触れないように、各パーツは両手で端を持つようにしてください。
- 各パーツを取り外すときは、必ず静電気防止パッドの上に置か、コンポーネントに付属する袋に入れてください。

本マザーボードにはスタンバイLEDが搭載されており、電力が供給されている間は緑のLEDが点灯します。マザーボードに各パーツを取り付け・取り外しを行う際は、システムをOFFにし、電源ケーブルを抜いてください。下のイラストは、オンボードLEDの場所を示しています。

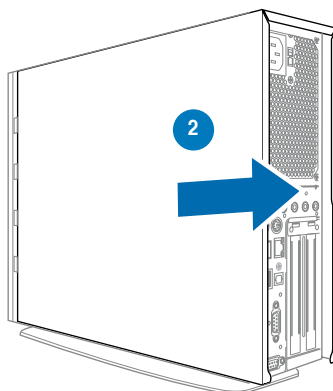


2.3 サイドカバーを取り外す

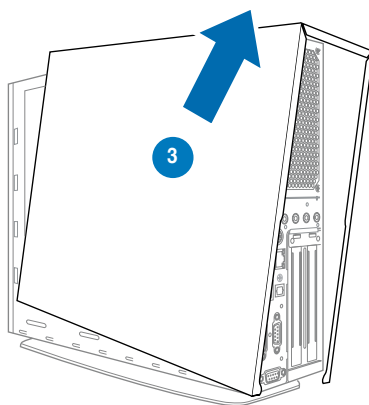
1. カバーのねじを取り外します。ねじは、後で使用するので保管してください。



2. カバーをリアパネルの方にわずかに引っ張ります。

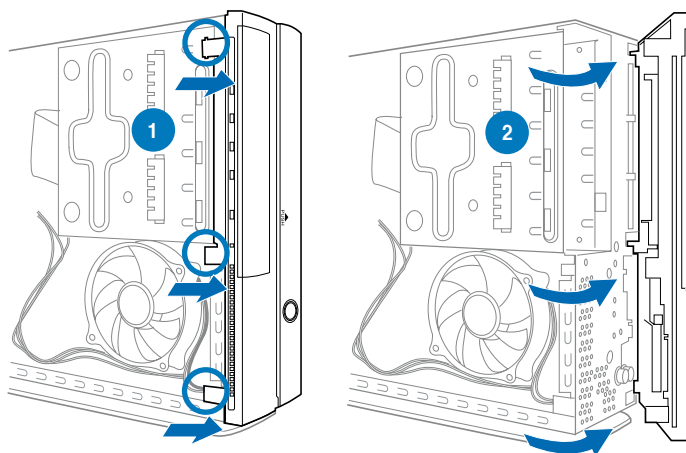


3. カバーを持ち上げ、脇に置きます。



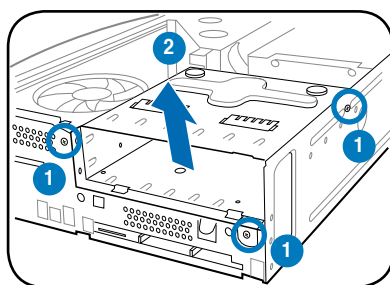
2.4 フロントパネルカバーを取り外す

1. フロントパネルカバーのフックを外側に持ち上げます。
2. フロントパネルカバーを注意して取り外し、脇に置きます。



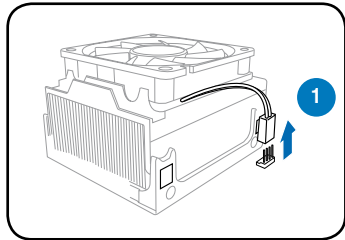
2.5 ストレージドライブ・アセンブリを取り外す

1. システムを横にして置き、3つのストレージドライブ・アセンブリねじを探して取り外します。
2. ストレージドライブ・アセンブリを持ち上げ、脇に置きます。

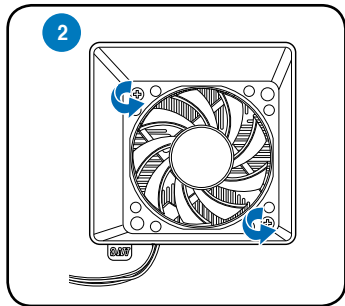


2.6 CPUファンとヒートシンクを取り外す

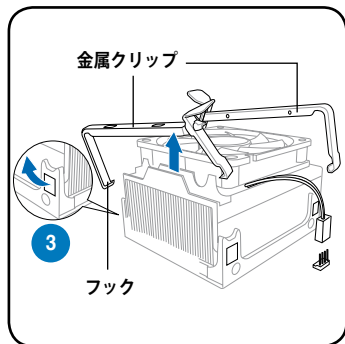
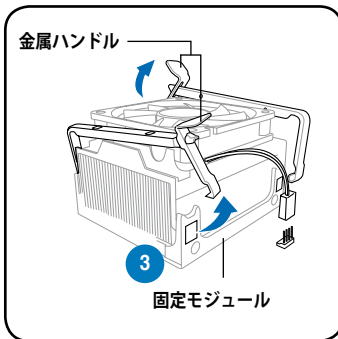
1. CPUファンケーブルを取り外します。



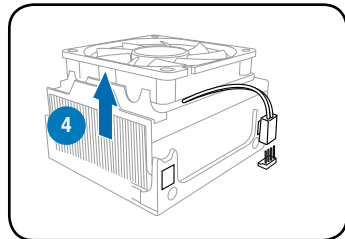
2. ブロワーをCPUファンに固定している2本のねじを取り外します。ブロワーを脇に置きます。



3. ファンとヒートシンク・アセンブリを固定モジュールに固定している金属クリップを外して、脇に置きます。



4. CPUファンとヒートシンク・アセンブリを持ち上げ、脇に置きます。



2.7 中央演算処理装置(CPU)

2.7.1 概要

マザーボードには、AMD Athlon™ 64 X2 / Athlon™ 64 / Sempron™ プロセッサ用に設計された940ピン・AM2ソケットが付属しています。

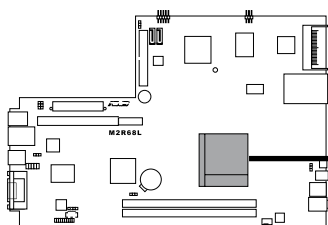


AM2ソケットには、AMD Opteron™ プロセッサ用に設計された940ピン・ソケットとは異なるピン出力が付いています。AM2ソケット用に設計されたCPUを使用していることを確認してください。CPUファンは、1方向にのみ嵌め込みます。CPUのピンが曲がる原因となるため、CPUをソケットに無理に差し込まないでください。

2.7.2 CPUを取り付ける

CPUを取り付けるには、次の手順に従います。

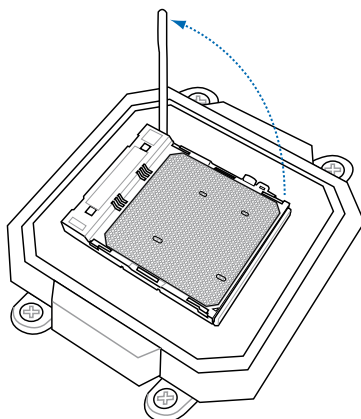
1. マザーボードでAM2 CPUソケットを探します。



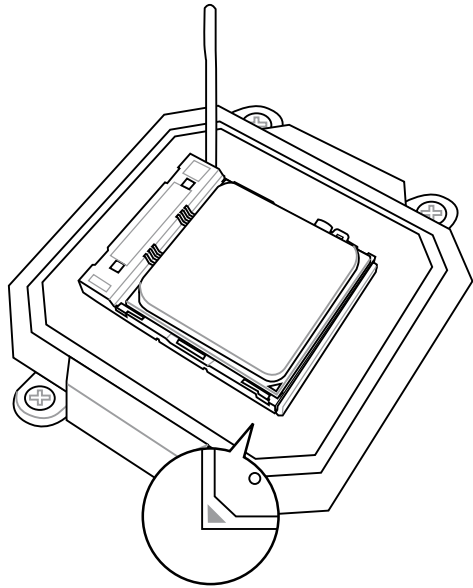
M2R68L CPU Socket AM2



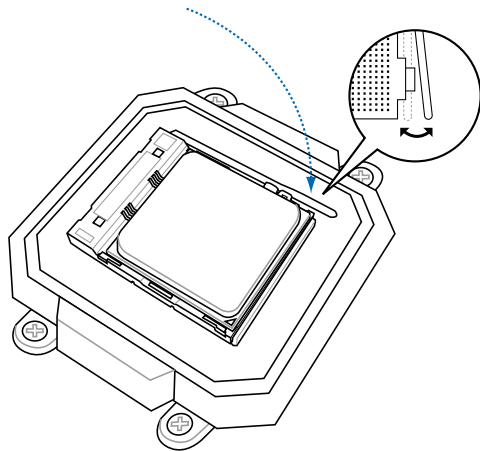
2. CPUソケットレバーを横に押し、90°-100°の角度まで持ち上げます。



3. CPUの金色の三角形を、ソケットの小さな三角形に合わせます。CPUが適切な位置に納まるまでソケットに挿入します。



4. ソケットレバーを押し下げてCPUを固定します。



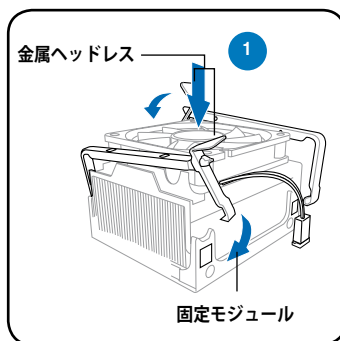
CPUファン、ブLOWERおよびヒートシンク・アセンブリがCPUの上部に取り付けられていることを確認します。

2.7.3 CPUファンとヒートシンク・アセンブリを再び取り付ける

AMD Athlon™ 64 / AMD Athlon™ 64 X2 / AMD Sempron™ プロセッサは最適の熱条件とパフォーマンスを得るために、特別に設計されたヒートシンクとファン・アセンブリが必要となります。

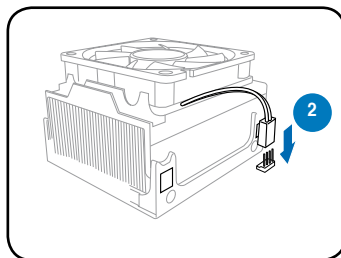
以下のステップに従って、CPUファンとヒートシンク・アセンブリを再び取り付けます。

1. CPUファンとアセンブリを、取り付けられたCPUの上部に配置します。

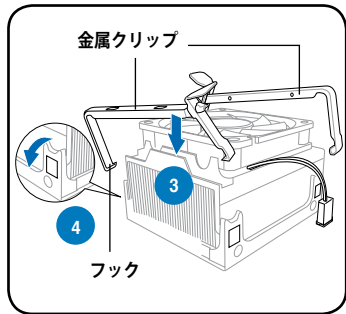


- 固定モジュール台は、購入時にマザーボードにすでに取り付けられています。
- CPUを取り付けるとき、または他のマザーボードコンポーネントを取り付けるとき、固定モジュール台を取り外す必要はありません。

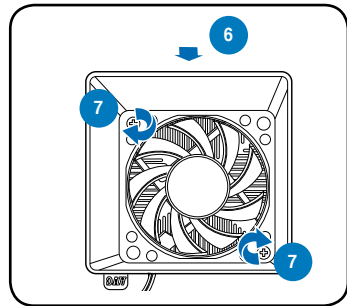
2. CPUケーブルをマザーボードのCPUファンコネクタに接続します。



3. 金属クリップを、反対方向のロックングレバーで、CPUファンとヒートシンク・アセンブリのサイドレールに合わせます。
4. 各金属クリップのフックを、固定モジュールの支えにはめ込みます。



5. ロックングレバーを慎重に押し下げ、その端を固定モジュールの端に引っかけます。
6. ブロワーをCPUファンとヒートシンク・アセンブリの上部に配置します。
7. ブロワーをCPUファンとヒートシンク・アセンブリに、先ほど取り外したねじで固定します。

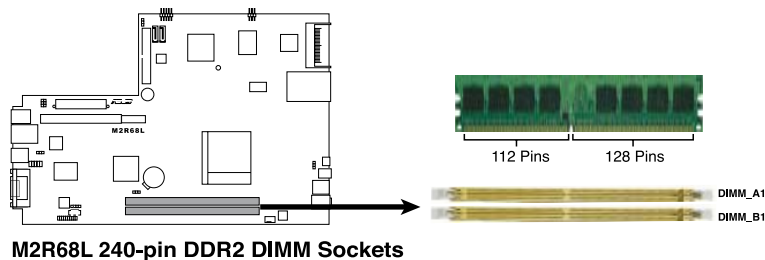


CPUファンコネクタを忘れずに接続してください。このコネクタを差し込まなかった場合、ハードウェア監視エラーが発生します。

2.8 メモリを取り付ける

マザーボードには、DDR2 メモリスロットが2基実装されています。

次の図は、スロットの場所を示しています。



2.8.1 メモリ構成

256 MB、512 MB、1GB、2GB DDR2 メモリを使用して最大4GBのシステムメモリを取り付けることができます。



- 種類とサイズが**まったく同じ**DDR2メモリ・モジュールのみを取り付けてください。
- ASUSが認証したメモリ・モジュールのみを取り付けてください。詳細については、次ページのDDR2認定供給業者リスト(QVL)を参照してください。最新のDDR2 QVLについては、ASUS Webサイトにアクセスしてください。
- 同じCASレイテンシを持つメモリを取り付けてください。またメモリは同じベンダーからお求めになることをお勧めします。

メモリの QVL (推奨ベンダーリスト)

DDR2-800

サイズ	ベンダー	モデル	CL	ブランド	サイド	コンポーネント	メモリサポート	
							A	B
512MB	Kingston	KVR800D2N5/512	N/A	Samsung	SS	K4T51083QC-ZCE7	•	•
512MB	Kingston	KVR800D2N5/512	N/A	Promos	SS	V59C1512804QBF25S0054707PEBPA	•	•
1G	Kingston	KVR800D2N5/1G	N/A	Samsung	DS	K4T51083QC-ZCE7	•	•
1G	Kingston	KHX6400D2LL/1G	N/A	Kingston	DS	Heat-Sink Package	•	•
1G	Kingston	KVR800D2N5/1G	N/A	Nanya	DS	NT5TU64M8BE-25C62321800CP	•	•
512MB	Samsung	KR M378T6553CZ3-CE7	N/A	Samsung	SS	K4T51083QC-ZCE7	•	•
1G	Samsung	KR M378T2953CZ3-CE7	N/A	Samsung	DS	K4T51083QC-ZCE7	•	•
256MB	Qimonda	HYS64T32001HU-2.5-A	N/A	Qimonda	SS	HYB18T256800AF25SSS49313	•	•
512MB	Qimonda	HYS64T64020HU-2.5-A	N/A	Qimonda	DS	HYB18T256800AF25SSS25063	•	•
512MB	Corsair	CM2X512A-6400	5	Corsair	SS	Heat-Sink Package	•	•
1G	Corsair	CM2X1024-6400	5	Corsair	DS	Heat-Sink Package	•	•
512MB	HY	HYMP564U64AP8-S6 AA	N/A	Hynix	SS	HY5PS12821AFP-S6	•	•
512MB	HY	HYMP564U64BP8-S5 AB	N/A	Hynix	SS	HY5PS12821BFP-S5	•	•
512MB	HY	HYMP564U64CP8-S5 AB	5	Hynix	SS	HY5PS12821CFP-S5	•	•
1G	HY	HYMP512U64AP8-S6 AA	N/A	Hynix	DS	HY5PS12821AFP-S6	•	•
1G	HY	HYMP512U64BP8-S5 AB	5	Hynix	DS	HY5PS12821BFP-S5	•	•
1G	HY	HYMP512U64CP8-S5 AB	5	Hynix	DS	HY5PS12821CFPS5	•	•
512MB	VDATA	M2GVD6G3H1601E53	N/A	VDATA	SS	VD29608A8A-25EG30648	•	•
1G	VDATA	M2GVD6G3I4701E53	N/A	VDATA	DS	VD29608A8A-25EG30647	•	•
512MB	PSC	AL6E8E63B-8E1K	5	PSC	SS	A3R12E3HEF641B9A05	•	•
1G	PSC	AL7E8E63B-8E1K	5	PSC	DS	A3R12E3HEF641B9A05	•	•
512MB	AENEON	AET660UD00-25DB98X	N/A	AENEON	SS	AET93F25DB 0621	•	•
1G	AENEON	AET760UD00-25DB97X	5	AENEON	DS	AET93R25DB 0640	•	•
512MB	SIS	SLY264M8-JGE-3	N/A	SIS	SS	DDRII6408-8E 7212	•	•
1G	SIS	SLY264M8-JGE-3	N/A	SIS	DS	DDRII6408-8E 7301	•	•
512MB	TAKEMS	TMS51B264C081-805EP	5	takeMS	SS	MS18T51280-2.5P0710	•	•
1G	TAKEMS	TMS1GB264C081-805AE	5	takeMS	DS	MS18T51280-25FEA0709A	•	•
1G	TAKEMS	TMS1GB264C081-805EP	5	takeMS	DS	MS18T51280-2.5P0716	•	•
512MB	VERITECH	GTU512HLTX4EG	N/A	Veritech	SS	VTD264M8PC4G03A169045648	•	•
1G	VERITECH	GTU01GHLTX4EG	N/A	Veritech	DS	VTD264M8PC4G03A169045648	•	•
1G	UMAX	1GB_DDR2_PC6400	5	UMAX	DS	U2S12D30TP-8E	•	•

DDR2-667

サイズ	ベンダー	モデル	CL	ブランド	サイド	コンポーネント	メモリサポート	
							A	B
256MB	Kingston	KVR667D2N5/256	N/A	Elpida	SS	E2508AB-6E-E	•	•
512MB	Kingston	KVR667D2N5/512	N/A	Kingston	SS	D6408TE8WL-27	•	•
1G	Kingston	KVR667D2N5/1G	N/A	Kingston	DS	D6408TE8WL-3	•	•
512MB	Samsung	KR M378T6553CZ0-CE6	N/A	Samsung	SS	K4T51083QC	•	•
512MB	Samsung	KR M378T6453FZ0-CE6	N/A	Samsung	DS	K4T56083QF-ZCE6	•	•
512MB	Samsung	M378T6553CZ3-CE6	N/A	Samsung	SS	K4T51083QC-ZCE6	•	•
1G	Samsung	M378T2953CZ3-CE6	N/A	Samsung	DS	K4T51083QC-ZCE6	•	•
1G	Samsung	KR M378T2953CZ0-CE6	N/A	Samsung	DS	K4T51083QC-ZCE6	•	•
256MB	Qimonda	HYS64T32000HU-3S-A	N/A	Qimonda	SS	HYB18T512160AF-3SSSS17310	•	•

DDR2-667

							メモリスポート	
サイズ	ベンダー	モデル	CL	ブランド	サイド	コンポーネント	A	B
512MB	Qimonda	HYS64T32000HU-3S-A	N/A	Qimonda	SS	HYB18T512800AF-3SSSS27416	.	.
512MB	Qimonda	HYS64T64000HU-3S-A	N/A	Qimonda	SS	HYB18T512800AF3SFSS05346	.	.
1G	Qimonda	HYS64T128020HU-3S-A	N/A	Qimonda	DS	HYB18T512800AF3SSSS28104	.	.
512MB	Corsair	VS512MB667D2	N/A	Corsair	DS	MII0052532M8CEC	.	.
512MB	Corsair	CM2X512-5400C4	4	Corsair	SS	Heat-Sink Package	.	.
1G	Corsair	VS1GB667D2	N/A	Corsair	DS	MID095D62864M8CEC	.	.
256MB	HY	HYMP532U64CP6-Y5 AB	5	Hynix	SS	HY5PS121621CFP-Y5	.	.
512MB	HY	HYMP564U64AP8-Y4 AA	N/A	Hynix	SS	HY5PS12821AFP-Y4	.	.
512MB	HY	HYMP564U64AP8-Y5 AA	N/A	Hynix	SS	HY5PS12821AFP-Y5	.	.
1G	HY	HYMP512U64AP8-Y5 AB	N/A	Hynix	DS	HY5PS12821AFP-Y5	.	.
1G	HY	HYMP512U64CP8-Y5 AB	5	Hynix	DS	HY5PS12521CFP-Y5	.	.
512MB	Kingmax	KLCC28F-A8EB5	N/A	Elpida	SS	E5108AE-6E-E	.	.
v512MB	Kingmax	KLCC28F-A8KB5	N/A	Kingmax	SS	KKEA88B4LAUG-29DX	.	.
1G	Kingmax	KLCD48F-A8KB5	N/A	Kingmax	DS	KKEA88B4LAUG-29DX	.	.
512MB	Apacer	78.91092.420	N/A	Elpida	SS	E5108AE-6E-E	.	.
512MB	Apacer	AU512E667C5KBGC	5	Apacer	SS	AM4B5708MJS7E0627B	.	.
512MB	Apacer	AU512E667C5KBGC	5	Apacer	SS	AM4B5708GQJS7E06332F	.	.
1G	Apacer	AU01GE667C5KBGC	N/A	Apacer	DS	AM4B5708GQJS7E0636B	.	.
1G	Apacer	78.01092.420	5	Elpida	DS	E5108AE-6E-E	.	.
1G	Apacer	AU01GE667C5KBGC	5	Apacer	DS	AM4B5708MJS7E0627B	.	.
512MB	ADATA	M20EL5G3H3160B1C0Z	N/A	Elpida	SS	E5108AE-6E-E	.	.
512MB	ADATA	M20AD5G3H31661C52	N/A	ADATA	SS	AD29608A8A-3EG20648	.	.
1G	ADATA	M20AD5G3I41761C52	N/A	ADATA	DS	AD29608A8A-3EG20645	.	.
512MB	VDATA	M2GVD5G3H31A41C52	N/A	VDATA	SS	VD29608A8A-3EC20615	.	.
512MB	VDATA	M2YVD5G3H31P41C52	N/A	VDATA	SS	VD29608A8A-3EG20627	.	.
512MB	VDATA	M2GVD5G3H1661C52	N/A	VDATA	SS	VD29608A8A-3EG20637	.	.
1G	VDATA	M2GVD5G3I41P61C52	N/A	VDATA	DS	VD29608A8A-3EG20627	.	.
1G	VDATA	M2GVD5G3I41C41C52	N/A	VDATA	DS	VD29608A8A-3EC20620	.	.
1G	VDATA	M2GVD5G3I41761C52	N/A	VDATA	DS	VD29608A8A-3EG20641	.	.
512MB	PSC	AL6E8E63B-6E1K	5	PSC	SS	A3R12E3GEF637BLC5N	.	.
1G	PSC	AL7E8E63B-6E1K	5	PSC	DS	A3R12E3GEF637BLC5N	.	.
256MB	Nanya	NT256T64UH4A1FY-3C	N/A	Nanya	SS	NT5TU32M16AG-3C	.	.
512MB	Nanya	NT512T64U88A1BY-3C	N/A	Nanya	SS	NT5TU64M8AE-3C	.	.
512MB	MDT	MDT 512MB	4	MDT	SS	18D51280D-30648	.	.
1G	MDT	MDT 1024MB	4	MDT	DS	18D51200D-30646	.	.
1G	MDT	MDT 1024MB	4	MDT	DS	18D51280D-30646E	.	.
1G	PQI	DDR2-667U 1G	N/A	Hynix	DS	HY5PS12821BFP-E3 A	.	.
512MB	AENEON	AET660UD00-30DA98Z	N/A	AENEON	SS	AET93F30DA 0552	.	.
512MB	AENEON	AET660UD00-30DB97X	5	AENEON	SS	AET93R300B 0634	.	.
1G	AENEON	AET760UD00-30DA98Z	N/A	AENEON	DS	AET93F30DA8EE47414G 0540	.	.
512MB	AENEON	AET660UD00-30DA98Z	N/A	AENEON	SS	AET93F300A 0606	.	.
1G	AENEON	AET760UD00-30DA98Z	N/A	AENEON	DS	AET93F30DA 0604	.	.
1G	AENEON	AET760UD00-30DB97X	5	AENEON	DS	AET93R300B 0639	.	.
512MB	TAKEMS	TMS51B264C081-665QI	5	takeMS	SS	MS18T51280-3	.	.
512MB	TAKEMS	TMS51B264C081-665AP	5	takeMS	SS	MS18T51280-3S0627D	.	.
1G	TAKEMS	TMS1GB264C081-665QI	5	takeMS	DS	MS18T51280-3	.	.

DDR2-667

サイズ	ベンダー	モデル	CL	ブランド	サイド	コンポーネント	メモリサポート	
							A	B
1G	TAKEMS	TMS1GB264C081-665AE	5	takeMS	DS	MS18T51280-3SEA07100	•	
1G	TAKEMS	TMS1GB264C081-665AP	5	takeMS	DS	MS18T51280-3SP0717A	•	•
512MB	VERITECH	GTP512HLTM45EG	N/A	VERITECH	SS	VTD264M8PC6G01A164129621	•	•
1G	VERITECH	GTP01GHLTM55EG	N/A	VERITECH	DS	VTD264M8PC6G01A164129621	•	•
512MB	GEIL	GX21GB5300DC	4	GEIT	SS	Heat-Sink Package		
512MB	TEAM	TVDD512M667C5	N/A	TEAM	SS	T2D648MT-6	•	•
1G	TEAM	TVDD1.02M667C4	N/A	TEAM	DS	T2D648PT-6	•	•
512MB	Century	CENTURY 512MB	N/A	Nanya	SS	NT5TU64M8AE-3C		•
512MB	Century	CENTURY 512MB	N/A	Hynix	SS	HY5PS12821AFP-Y5		
1G	Century	CENTURY 1G	N/A	Hynix	DS	HY5PS12821AFP-Y5		•
1G	Century	CENTURY 1G	N/A	Nanya	DS	NT5TU64M8AE-3C	•	•
512MB	KINGBOX	512MB 667MHz	N/A	KINGBOX	SS	EPD264082200-4		•
1G	KINGBOX	DDRII 1G 667MHz	N/A	KINGBOX	DS	EPD264082200-4		•

DDR2-533

サイズ	ベンダー	モデル	CL	ブランド	サイド	コンポーネント	メモリサポート	
							A	B
256MB	Kingston	KVR533D2N4/256	N/A	Elpida	SS	E5116AB-5C-E	•	•
256MB	Kingston	KVR533D2N4/256	N/A	Elpida	SS	E5116AF-5C-E	•	•
512MB	Kingston	KVR533D2N4/512	N/A	Hynix	DS	HY5PS56821F-C4	•	•
512MB	Kingston	KVR533D2N4/512	N/A	Infineon	SS	HYB18T512800AF3733336550	•	•
1G	Kingston	KVR533D2N4/1G	N/A	Kingston	DS	D6408TE7BL-37	•	•
256MB	Samsung	M378T3253FG0-CD5	N/A	Samsung	SS	K4T56083QF-GCD5	•	•
512MB	Samsung	M378T6553BG0-CD5	4	Samsung	SS	K4T51083QB-GCD5	•	•
256MB	Qimonda	HYS64T32000HU-3.7-A	4	Qimonda	SS	HYB18T512160AF-3.7AFSS31270	•	•
512MB	Qimonda	HYS64T64000GU-3.7-A	4	Qimonda	SS	HYB18T512800AC37SSS11511	•	•
512MB	Qimonda	HYS64T64000HU-3.7-A	N/A	Qimonda	SS	HYB18T512800AF37SSS12079	•	•
512MB	Qimonda	HYS64T64000HU-3.7-A	N/A	Qimonda	SS	HYB18T512800AF37FSS29334	•	•
256MB	Hy	HYMP532U64CP6-C4 AB	4	Hynix	SS	HY5PS121621CFP-C4	•	•
1G	HY	HYMP512U64CP8-C4 AB	4	Hynix	DS	HY5PS12821CFP-C4	•	•
512MB	Micron	MT 16HTF6464AG-53EB2	4	Micron	DS	D9BOM	•	•
512MB	Micron	MT 16HTF6464AG-53EB2	4	Micron	DS	Z9BQT	•	•
1G	Micron	MT 16HTF12864AY-53EA1	4	Micron	DS	D9CRZ	•	•
512MB	Corsair	VS512MB533D2	N/A	Corsair	DS	MIII0052532M8CEC	•	•
512MB	Elpida	EBE51UD8ABFA-5C-E	N/A	Elpida	SS	E5108AB-5C-E	•	•
512MB	Kingmax	KLBC28F-A8KB4	N/A	Kingmax	SS	KKEA88B4IAK-37	•	•
256MB	Kingmax	KLBB68F-36EP4	N/A	Elpida	SS	E5116AB-5C-E	•	•
512MB	Kingmax	KLBC28F-A8EB4	N/A	Elpida	SS	E5108AE-5C-E	•	•
512MB	PQI	MEAB-323LA	N/A	PQI	SS	D2-E04180W025	•	•
1G	PQI	MEAB-423LA	N/A	PQI	DS	D2-E04230W107		
512MB	AENEON	AET660UD00-370A98Z	4	AENEON	SS	AET93F370A G 0513	•	•
256MB	AENEON	AET560UD00-370A98Z	4	AENEON	SS	AET94F370AWVV34635G0520		
512MB	AENEON	AET660UD00-370A98Z	4	AENEON	SS	AET93F370A 3VV36328G 0522		
512MB	AENEON	AET660UD00-370A98X	N/A	AENEON	SS	AET93F370A 0518	•	•
512MB	AENEON	AET660UD00-370A88S	N/A	AENEON	DS	AET82F370A 0550		•

DDR2-533

サイズ	ベンダー	モデル	CL	ブランド	サイド	コンポーネント	メモリサポート	
							A	B
512MB	AENEON	AET660UD00-370B97X	4	AENEON	SS	AET93R370B 0640	•	•
1G	AENEON	AET760UD00-370A98Z	N/A	AENEON	DS	AET93F370A 0551	•	•
1G	AENEON	AET760UD00-370A98S	N/A	AENEON	DS	AET92F370A 0606	•	•
1G	AENEON	AET760UD00-370B97X	4	AENEON	DS	AET93R370B 0640	•	•
1G	AENEON	AET760UD00-370B97S	4	AENEON	DS	AET92R370B 0644	•	•
2G	AENEON	AET860UD00-370A08X	N/A	AENEON	DS	AET03F370AFVV26176G 0542	•	•
256MB	TAKEMS	TMS25B264B161-534KQ	4	takeMS	SS	MS18T51216-3.70711	•	•
512MB	TAKEMS	TMS51B264C081-534QI	4	takeMS	SS	MS18T51280-3.7	•	•
512MB	TAKEMS	TMS51B264C081-534AP	4	takeMS	SS	MS18T51280-3.7P0704D	•	•
v512MB	TAKEMS	TMS51B264C081-534AE	4	takeMS	SS	MS18T51280-3.7EA07100	•	•
1G	TAKEMS	TMS1GB264C081-534AE	4	takeMS	DS	MS18T51280-3.7EA0651D	•	•
1G	TAKEMS	TMS1GB264C081-534QI	4	takeMS	DS	MS18T51280-3.7	•	•
1G	TAKEMS	TMS1GB264C081-534AP	4	takeMS	DS	MS18T51280-3.7P0645D	•	•
512MB	REMAXEL	RML1040EG38D6F-533	4	Elpida	SS	E5108AG-5C-E	•	•
512MB	VERITECH	GTP512HLTM46DG	N/A	VERITECH	SS	VTD264M8PC6G01A164129621	•	•
1G	VERITECH	GTP01GHLM56DG	N/A	VERITECH	DS	VTD264M8PC6G01A164129621	•	•

サイド: SS – 片面

DS – 両面

CL: CASレイテンシー

DIMMサポート:

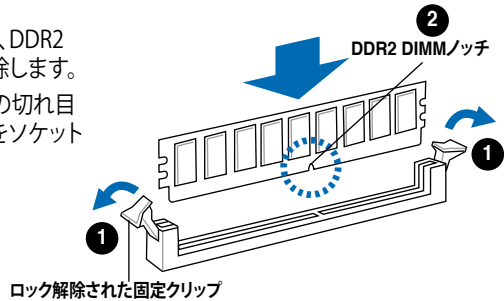
- A - 単一チャンネルのメモリ構成で、どちらかのスロットに挿入されたモジュール1つをサポートします。
- B - 1組のデュアルチャンネルのメモリ構成として、両方のスロットに挿入されたモジュール1組をサポートします。

2.8.2 DDR2 DIMMを取り付ける



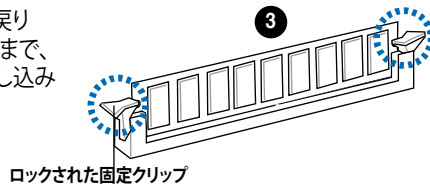
DIMMまたはその他のシステム・コンポーネントを追加または取り外す前に、電源装置からプラグを必ず抜いてください。プラグを抜かないと、マザーボードとコンポーネントが大きい損傷を受ける原因となります。

1. 固定クリップを外側に押し、DDR2 DIMMソケットをロック解除します。
2. DIMMのノッチがソケットの切れ目に一致するように、DIMMをソケットに合わせます。



DDR 2メモリは取り付ける向きがあります。間違った向きでメモリを無理にスロットに差し込むと、メモリが損傷する原因となります。

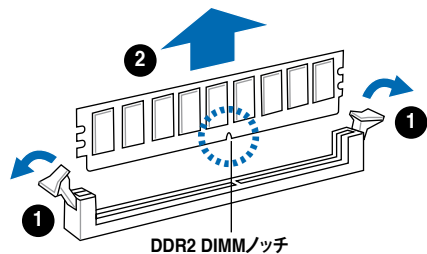
3. 固定クリップが所定の位置に戻りDIMMが正しく取り付けられるまで、DIMMをソケットにしっかり押し込みます。



2.8.3 DDR2 DIMMを取り外す

以下のステップに従って、DIMMを取り外します。

1. 固定クリップを外側に同時に押し、DIMMをロック解除します。



固定クリップを押すときは、指を使いDIMMを軽く支えます。DIMMは余分な力を加えて外すと、損傷することがあります。

2. ソケットからDIMMを取り外します。

2.9 拡張スロット

将来、拡張カードを取り付ける必要が生じる場合があります。次の下位区分では、サポートするスロットと拡張カードについて説明しています。



拡張カードを追加したり取り外したりする前に、電源コードを抜いてください。電源コードを接続したまま作業をすると、負傷をしたりマザーボードのコンポーネントが損傷したりする恐れがあります。

2.9.1 PCIスロット

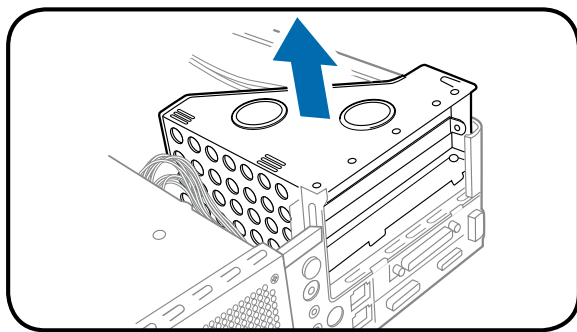
本システムにはLANカード、SCSIカード、USBカードおよびPCI仕様に準拠するその他のカードなどをサポートするPCIスロットが1つ装備されています。

2.9.2 PCI Express x1スロット

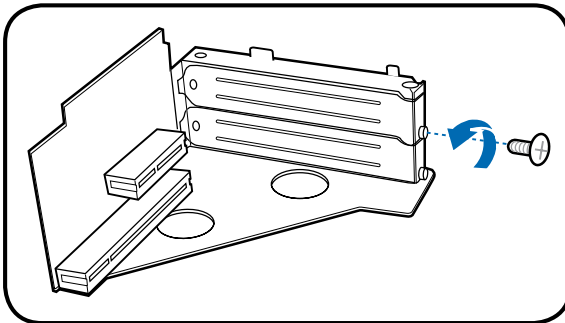
本システムにはPCI Express x1ネットワークカード、SCSIカードおよびPCI Express仕様に準拠するその他のカードなどをサポートするPCI Express x1スロットが1つ装備されています。

2.9.3 拡張カードの取り付け

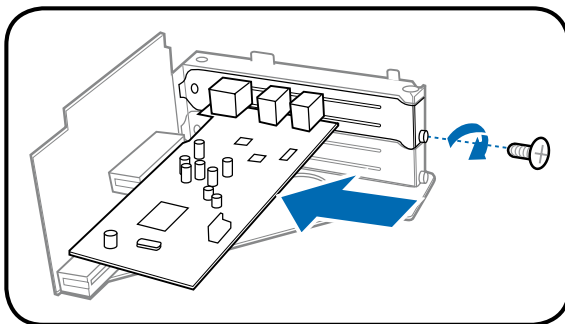
1. PCIライザカード・アセンブリを持ち上げます。



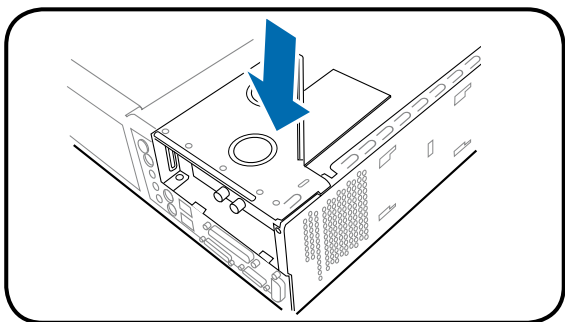
2. 使用する予定のスロットの反対側にある金属カバーを取り外します。



3. カードコネクタをスロットに挿入し、適切な位置に納まるまでカードをしっかりと押し込みます。カードをねじで固定します。



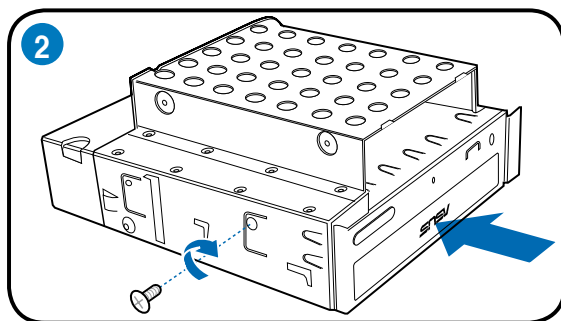
4. PCIライザカード・アセンブリを再び取り付けます。ライザカードコネクタがマザーボードのPCIスロットに適切に配置されていることを確認します。



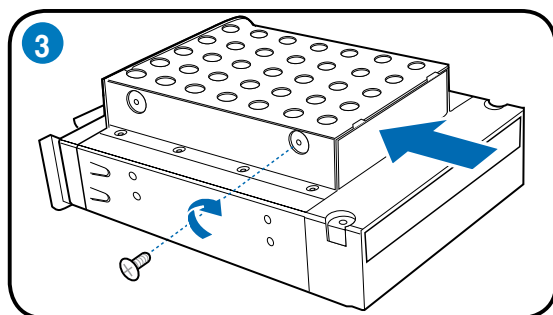
2.10 光学ドライブを取り付ける

以下のステップに従って、光学ドライブを取り付けます。

1. 5.25インチのベイの上に、3.5インチのベイを載せたストレージドライブ・アセンブリを、上下逆にひっくり返します。
2. 光学ドライブを上下逆にして5.25インチのベイに挿入し、両側の2本のねじで固定します。



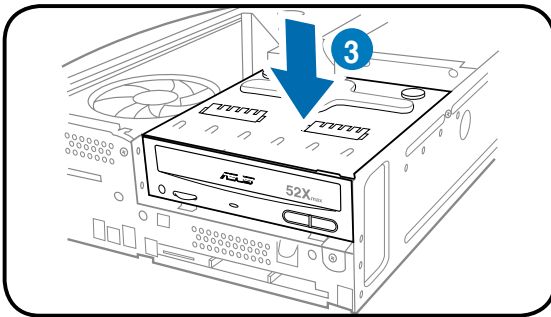
3. ストレージドライブ・アセンブリをひっくり返し、ハードディスクドライブを上下逆にして3.5インチのベイに挿入し、両側の2本のねじで固定します。



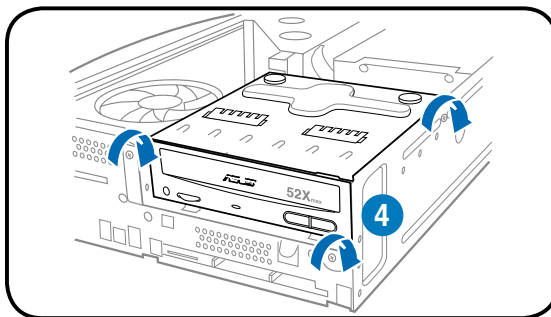
2.11 ストレージドライブ・アセンブリを再び取り付ける

ストレージドライブ・アセンブリを再び取り付ける前に、IDE / SATAと電源プラグをドライブ背面のIDE / SATAと電源コネクタに接続します。

1. IDEケーブルの黒いプラグを光学ドライブに接続し、グレイのプラグをハードディスクドライブに接続します。SATA HDDをお使いの場合、SATAケーブルをSATA HDに接続します。
2. 4ピン電源プラグを、ドライブ背面の電源コネクタに接続します。
3. ストレージドライブ・アセンブリをシャーシに取り付けます。

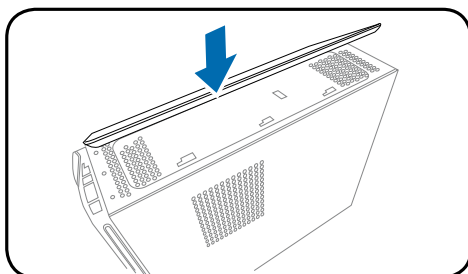


4. 3本のねじでストレージドライブ・アセンブリを固定します。

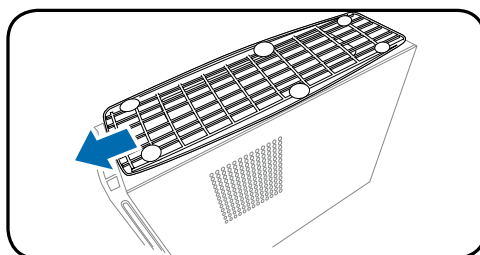


2.12 フットスタンドを取り付ける

1. フットスタンドのフックをシャーシの穴に合わせます。



2. ロックがカチッと音を立てて所定の位置に納まるまで、フットスタンドを矢印の方向に引っ張ります。



フットスタンドを取り外すにはロックを持ち上げ、フットスタンドがシャーシから外れるまで、リアパネルの方向に少し押します。

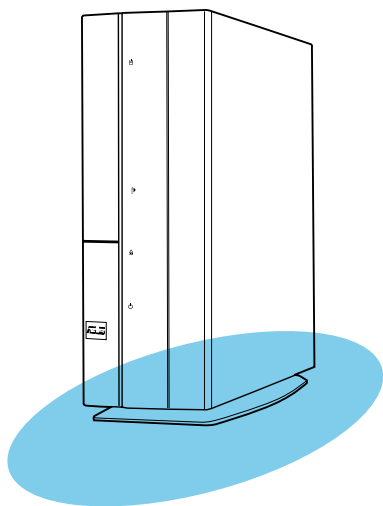
2.13 フロントパネルカバーとカバーを再び取り付ける

フロントパネルカバーの取り外しに関するセクションを参照し、指示の逆手順を行ってください。

カバーの取り外しに関するセクションを参照し、指示の逆手順を行ってください。

Chapter 3

システムの電源をオンにする方法、サポートCDからドライバやユーティリティをインストールする方法について。



起動

3.1 OSをインストールする

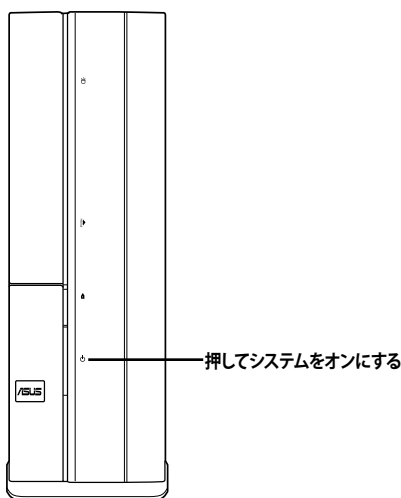
本ベアボーンシステムは、Windows® 2000/XP/Vista OSをサポートしています。ハードウェアの機能を最大に活用するために、OSを定期的にアップデートしてください。



ここで説明するセットアップ手順は一例です。詳細については、OSのマニュアルをご参照ください。

3.2 起動する

システム電源ボタン (⏻) を押すと、OS が起動します。



3.3 サポート CD 情報

付属のサポート CD には、ソフトウェアや各種ユーティリティドライバが収録されています。



- オペレーティング・システムのバージョンが異なれば、スクリーン表示とドライバオプションは同じではない可能性があります。
- サポートCDの内容は、将来予告なしに変更することがあります。更新版はASUS Webサイト (www.asus.co.jp) でお求めください。

3.3.1 サポートCDを実行する

サポートCDを光学ドライブに入れます。コンピュータでAutorun 機能が有効になっていれば、ドライバメニューが自動的に表示されます。



アイコンをクリックしてサポートCD/マザーボード情報を表示する

インストールするアイテムをクリックする



Autorun が有効になっていない場合は、サポートCDの BINフォルダから **ASSETUP.EXE** を探してください。**ASSETUP.EXE** をダブルクリックすれば、ドライバメニューが表示されます。

ASUS InstALL - Installation Wizard for Drivers

このマザーボードに必要なドライバをすべて自動的にインストールします。

Attansic L1 Gigabit Ethernet Driver

Attansic L1 Gigabitイーサネット・ドライバをインストールします。

ATI Display Driver

ATI表示ドライバをインストールします。

Realtek Audio Driver

Realtekオーディオ・ドライバをインストールします。

ATI HDMI Driver

ATI HDMIをインストールします。

3.3.2 ユーティリティメニュー

ユーティリティメニューでは、マザーボードがサポートするアプリケーションを表示します。



ASUS InstAll - Installation Wizard for Utilities

ASUS InstAll - インストール・ウィザードのユーティリティをインストールします。

ASUS Update

ASUS Updateユーティリティでは、Windows®の環境でマザーボードBIOSを更新します。このユーティリティを使用するにはインターネット接続が必要です。

ASUS Screen Saver

ASUSスクリーン・セーバーをインストールします。

ASUS Cool'n'Quiet Utility

ASUS Cool'n'Quietユーティリティをインストールします。

ASUS PC Probe II

このスマートなユーティリティはファン速度、CPU温度およびシステム電圧を監視し、検出された問題について警告を出します。このユーティリティを使えばコンピュータを常に正常な状態に維持することができます。

3.3.3 ディスク作成メニュー

ディスク作成メニューでは、マザーボードがサポートするドライバを表示します。



Make ATI RAID/AHCI x86_x64_WinXP Driver

ATI RAID/AHCI x86_x64_WinXPドライバを作成します。

Make ATI RAID/AHCI Vista32 Driver

ATI RAID/AHCI Vista32ドライバを作成します。

Make ATI RAID/AHCI Vista64 Driver

ATI RAID/AHCI Vista64ドライバを作成します。

3.3.4 コンタクトインフォメーション

コンタクトタブをクリックすると、ASUSコンタクト情報が表示されます。このユーザーガイドの表紙の内側でも、この情報を参照できます。



3.4 ソフトウェア情報

サポートCDのほとんどのアプリケーションには、インストールを手引するウィザードが付いています。詳細については、オンラインヘルプまたはソフトウェアに付属のリーダー・ファイルをご覧ください。

ASUS PC Probe II

ASUS PC Probe IIはコンピュータの重要な部品を監視し、これらの部品に問題がある場合に警告します。特にファン回転、CPU温度およびシステム電圧を検知します。PC Probe IIはソフトウェアベースなので、電源をオンにした瞬間からコンピュータの監視を開始します。このユーティリティを使えば、コンピュータをいつもに正常な状態に維持することができます。

PC Probe IIをインストールする

コンピュータにPC Probe IIをインストールするには、次の手順に従います。

1. サポートCDを光学ドライブにセットします。コンピュータで自動実行機能が有効であれば、**ドライバインストールタブ**が表示されます。



コンピュータで自動実行が有効でなければ、サポートCDの内容を閲覧してASUS PC Probe IIフォルダからsetup.exeファイルを探します。setup.exeファイルをダブルクリックしてインストールを開始します。

2. **ユーティリティタブ**をクリックし、**ASUS PC Probe II**をクリックします。
3. スクリーンの指示に従って、インストールを完了してください。

PC Probe IIを起動する

インストールのすぐ後で、またはWindows®デスクトップからいつでもPC Probe IIを起動できます。

Windows®デスクトップからPC Probe IIを起動するには、**スタート > すべてのプログラム > ASUS > PC Probe II**をクリックします。PC Probe IIメインウィンドウが表示されます。

アプリケーションを起動した後、Windows®タスクバーにPC Probe IIアイコンが表示されます。このアイコンをクリックしてアプリケーションを終了するか、復元します。





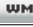




PC Probe IIを使用する

メインウィンドウ

PC Probe IIメインウィンドウでは、システムにおける現行のステータスを表示し、ユーティリティ構成を変更します。デフォルトで、メインウィンドウには**初期設定**セクションが表示されます。メインウィンドウの右ハンドルの三角形をクリックして、**初期設定**セクションを終了したり復元したりできます。



クリックして初期設定パネルを閉じる

ボタン	機能
	構成ウィンドウを開きます。
	レポートウィンドウを開きます。
	デスクトップ管理インタフェースウィンドウを開きます
	周辺機器コンポーネント相互接続ウィンドウを開きます
	Windows管理計測ウィンドウを開きます
	ハードディスクドライブ、メモリ、CPU使用ウィンドウを開きます
	初期設定セクションの表示/非表示を切り替えます
	アプリケーションを最小化します
	アプリケーションを閉じます

センサーアラート

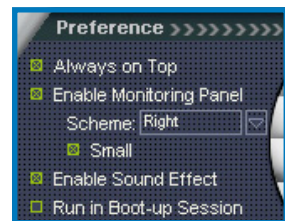
システムセンサーが問題を検出すると、以下の図にあるように、メインウィンドウの右ハンドルが赤くなります。



表示されるとき、そのセンサーのモニタパネルが赤くなります。詳細については、**モニタパネル**セクションを参照してください。

初期設定

メインウィンドウの初期設定セクションを使用して、アプリケーションをカスタマイズできます。有効または無効にするには、各初期設定の前のボックスをクリックします。



ハードウェア・モニタパネル

ハードウェア・モニタパネルには、ファン回転、CPU温度および電圧など、システムセンサーの現在の値が表示されます。

ハードウェア・モニタパネルには、六角形(大)および長方形(小)の、2つの表示モードがあります。**初期設定**セクションから**モニタリングパネルを有効にする**オプションをクリックすると、コンピュータのデスクトップにモニタパネルが表示されます。



大きい表示



小さい表示

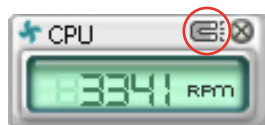
モニタパネルの位置を変更する

デスクトップでモニタパネルの位置を変更するには、**スキーム**オプションの下矢印ボタンをクリックし、リストボックスから別の位置を選択します。終了したら、**OK**をクリックします。



モニタパネルを移動する

磁気効果を使用して、すべてのモニタパネルを一緒に移動します。グループからモニタパネルを分離したい場合、U字形磁石アイコンをクリックします。パネルを独立して移動したり再配置することができます。



センサーの閾値を調整する

矢印ボタンをクリックして、モニタパネルのセンサー閾値を調整できます。**構成**ウィンドウを使用して、閾値を調整することもできます。

小さなモニタリングパネルで、センサーの閾値を調整することはできません。

クリックすると値が増加

クリックすると値が減少



監視センサーアラート

コンポーネント値が閾値を超えたり閾値より低いとき、監視パネルは赤くなります。以下の図を参照してください。



大きい表示



小さい表示

WMIブラウザ

WMI をクリックしてWMI(Windows管理計測)ブラウザを表示します。このブラウザには、さまざまなWindows®管理情報が表示されます。左パネルからアイテムをクリックし、右パネルに表示します。使用可能な情報を表示するには、**WMI情報**の前のプラス記号(+)をクリックします。



ブラウザの右下隅をドラッグすることによって、ブラウザの大きさを拡大したり縮小したりできます。

DMIブラウザ

DMI をクリックしてDMI(デスクトップ管理インタフェース)ブラウザを表示します。このブラウザには、さまざまなデスクトップやシステム情報が表示されます。使用可能な情報を表示するには、**DMI情報**の前のプラス記号(+)をクリックします。



PCIブラウザ

PCI をクリックして、PCI(周辺機器コンポーネント相互接続)ブラウザを表示します。このブラウザでは、システムにインストールされたPCIデバイスの情報が表示されます。使用可能な情報を表示するには、**PCI情報**アイテムの前のプラス記号(+)をクリックします。

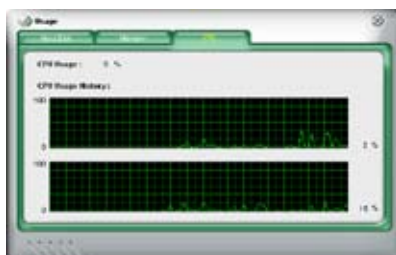


使用

使用ブラウザには、CPU、ハードディスクドライブ容量およびメモリ使用に関するリアルタイムの情報が表示されます。**USAGE** をクリックして、使用ブラウザを表示します。

CPUの使用

CPUタブでは、線グラフでリアルタイムのCPU使用状況を表示します。CPUでハイパー・スレッディングを有効にしている場合、2つの異なる折れ線グラフで2つの論理プロセッサの操作が表示されます。



ハードディスクドライブの容量使用

ハードディスクタブには、使用済みおよび使用可能なハードディスクドライブ容量が表示されます。タブの左パネルには、論理ドライブがすべて一覧表示されます。右パネルの情報を表示するには、ハードディスクドライブをクリックします。ウィンドウ下部の円グラフは、使用済み(青)および使用可能なHDD容量が示されます。



メモリ使用

メモリタブには、使用済みおよび使用可能な物理メモリが表示されます。ウィンドウ下部の円グラフは、使用済み(青)および使用可能な物理メモリが示されます。



PC Probe IIを構成する

センサーの閾値を表示し調整するには、**CONFIG** をクリックします。

構成ウィンドウには、**センサー/閾値**および**初期設定**の2つのタブがあります。**センサー/閾値**タブでは、センサーを有効にしたり、センサーの閾値を調整できます。**初期設定**タブでは、センサーアラートをカスタマイズし、温度スケールを変更し、Q-Fan機能を有効にしたりできます。*



各センサーのデフォルトの閾値をロードします

変更を適用します

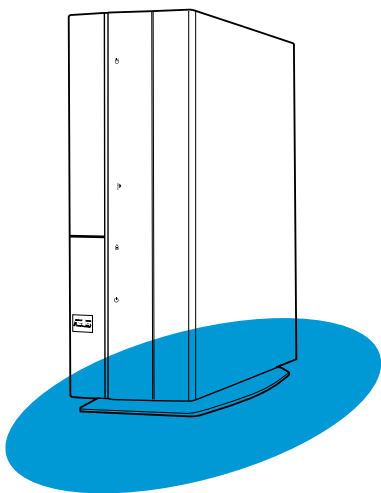
変更をキャンセルまたは無視します

保存した構成をロードします
構成を保存します

*一部のマザーボードでのみご利用になれます。

Chapter 4

付属のマザーボードについての情報と、マザーボードのレイアウト、ジャンパ設定、コネクタの位置などの説明。

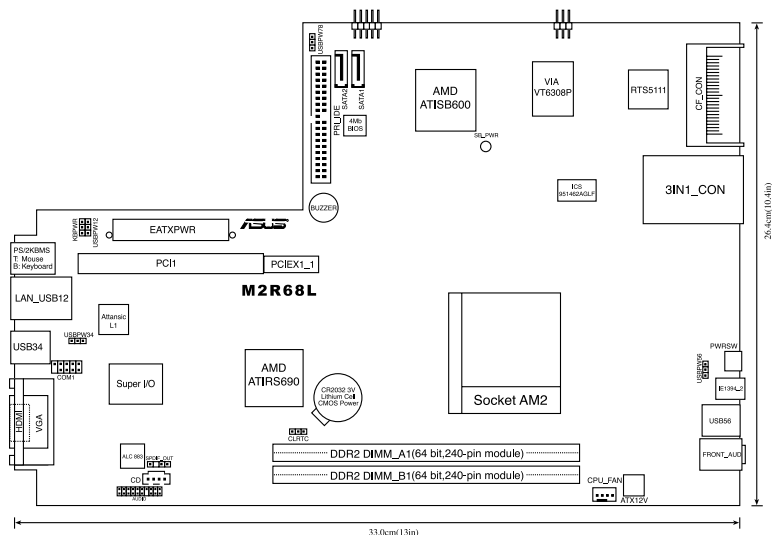


マザーボード情報

4.1 マザーボードの概要

P2-M2A690Gベアボーン・システムには、ASUSマザーボードが付属しています。ここでは、技術的な情報やシステム構成について説明します。

4.2 マザーボードのレイアウト



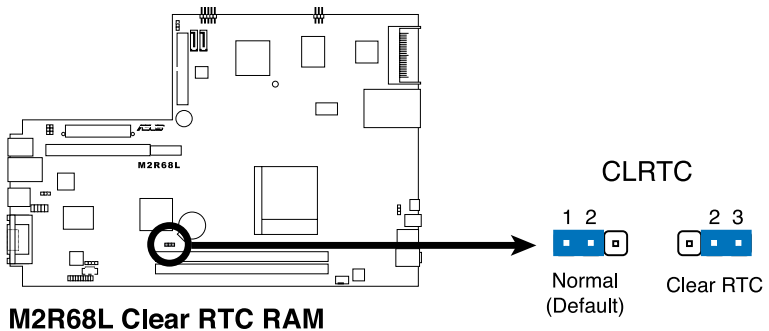
4.3 ジャンパ

1. RTC RAMのクリア (CLRRTC)

このジャンパは、CMOSのリアルタイムクロック (RTC) RAMをクリアするものです。CMOS RTC RAMのデータを消去することにより、日、時、およびシステム設定パラメータをクリアできます。システムパスワードなどのシステム情報を含むCMOS RAMデータの維持は、マザーボード上のボタン電池により行われています。

RTC RAMをクリアする手順

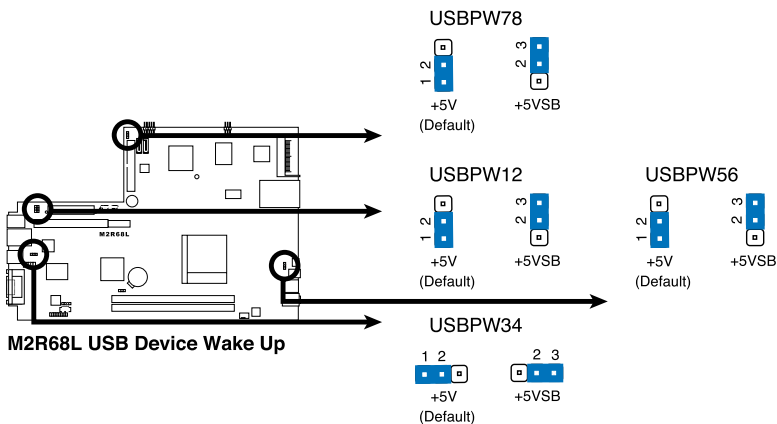
1. コンピュータの電源をオフにし電源コードをコンセントから抜きます。
2. バッテリを取り外します。
3. ジャンパキャップをピン 1-2 (初期設定) からピン 2-3 に移動させます。5~10秒間そのままにして、再びピン1-2にキャップを戻します。
4. 電池を取り付けます。
5. 電源コードを差し込み、コンピュータの電源をオンにします。
6. 起動プロセスの間キーを押し、BIOS設定に入ったらデータを再入力します。



RTC RAM をクリアしている場合を除き、CLRRTCジャンパのキャップは取り外さないでください。システムの起動エラーの原因となります。

2. USB デバイスウェイクアップ (3ピン USBPW12, USBPW34, USBPW56, USBPW78)

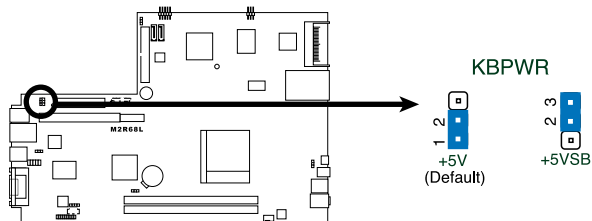
USB デバイスを利用して、S1 スリープモード (CPU 停止、DRAM リフレッシュ、低電力モードでのシステム稼働) からウェイクアップするには、+5V に設定します。S3 と S4 スリープモード (CPUへの電源供給がゼロの状態、スローリフレッシュ状態のDRAM、電力削減モード) からウェイクアップするには、+5VSB に設定します。



- USB デバイスウェイクアップ機能には、各 USB ポート用の +5VSB リード線に 500mA の電流供給ができる電源装置が必要です。それ以外ではシステムはウェイクアップしません。
- 総消費電流は、通常の条件でもスリープモードでも、電源装置の能力(+5VSB)を超過してはいけません。

3. キーボード電源(3ピン KBPWR)

このジャンパはキーボードウェイクアップ機能の切り替え用のジャンパです。キーボードのキーを押してコンピュータを呼び起こしたい場合、このジャンパを 2-3 のピン(+5VSB)に設定します(デフォルトはスペースバーです)。この機能には +5VSB リード線に最低 1A 供給可能な ATX 電源と BIOS 設定が必要です。



M2R68L Keyboard Power Setting

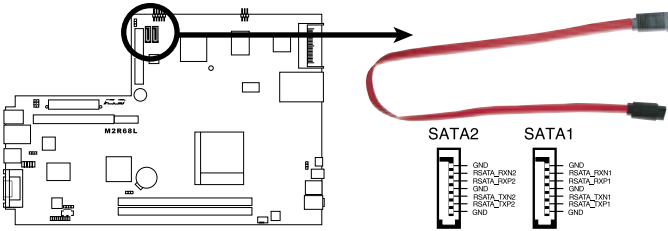
4.4 コネクタ

1. シリアルATAコネクタ(9ピンSATA1、SATA2)

これらのコネクタはシリアルATAハードディスクドライブのシリアルATA信号ケーブル用です。



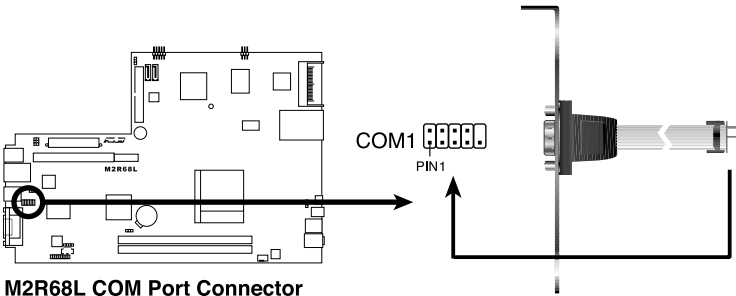
- Windows® 2000 Service Pack 4 / Windows® XP Service Pack1以降のみが Serial ATAハードディスクドライブをサポートします。
- 標準IDEモードでコネクタを使用しているとき、プライマリ(ブート)ハードディスクドライブをSATA1またはSATA2コネクタに接続します。



M2R68L SATA Connectors

2. COMポートコネクタ(10-1ピンCOM1)

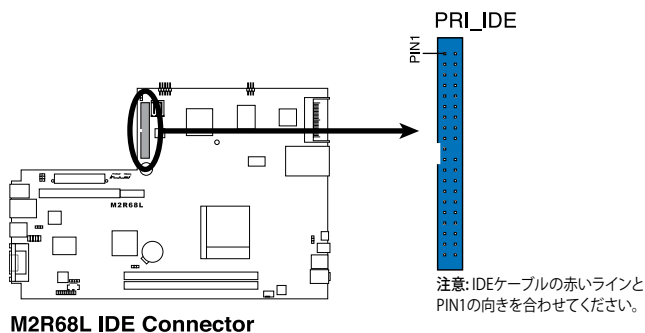
このコネクタはシリアル(COM)ポート用です。シリアルポートモジュールのケーブルをこのコネクタに接続し、モジュールをシステム・シャーシ背面のスロット開口部に取り付けます。



M2R68L COM Port Connector

3 IDE コネクタ (40-1 ピン PRI_IDE)

オンボードIDEコネクタは、Ultra DMA 133/100/66信号ケーブル用です。それぞれのUltra DMA 133/100/66信号ケーブルには、青、黒、グレイの3つのコネクタが付いています。青いコネクタをマザーボードのIDEコネクタに接続し、次のモードのどれかを選択してデバイスを構成します。



M2R68L IDE Connector

	ドライブジャンパ設定	デバイスのモードケーブル	ケーブルコネクタ
信号デバイス	ケーブルセレクトまたはマスター	-	黒
2つのデバイス	ケーブルセレクト	マスタースレイブ	黒 グレイ
	マスター スレイブ	マスター スレイブ	黒またはグレイ



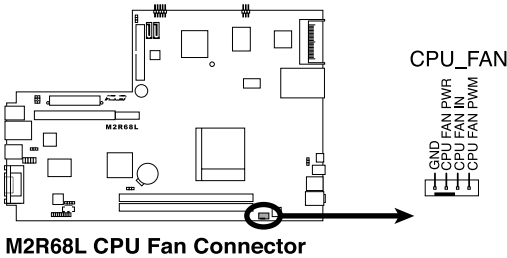
- IDEコネクタのピン20は、Ultra DMAケーブルコネクタのカバーされた穴に一致するために取り外されています。これにより、IDEケーブルを接続するとき、誤って挿入することを回避できます。
- Ultra DMA 133/100/66 IDE デバイスの場合は、80ピンタイプのIDEケーブルを使用します。



どれかのデバイスジャンパが「ケーブルセレクト」として設定されている場合、他のデバイスのすべてのジャンパが同じ設定になっていることを確認してください。

4. CPU ファンコネクタ (3ピン CPU_FAN)

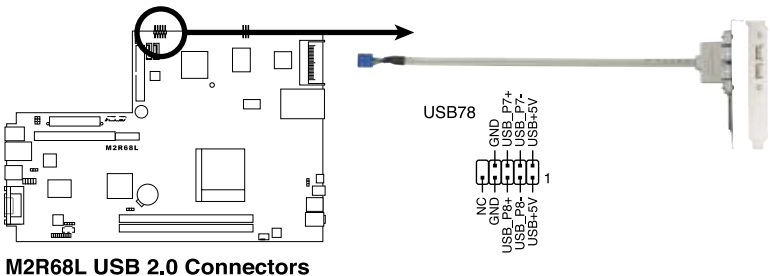
ファンコネクタは、+12Vで350 mA~740 mA (8.88 W最大)または合計1 A~2.22 A (26.64 W最大)の冷却ファンをサポートします。各ケーブルの黒いワイヤがコネクタのアースピンに合っていることを確認しながら、ファンケーブルをマザーボードのファンコネクタに接続します。



ファンケーブルをファンコネクタに接続するのを忘れないでください。システム内部の空気の流れが不十分だと、マザーボードの部品が損傷する恐れがあります。これらはジャンパではありません。ファンコネクタにジャンパキャップをかぶせないでください。

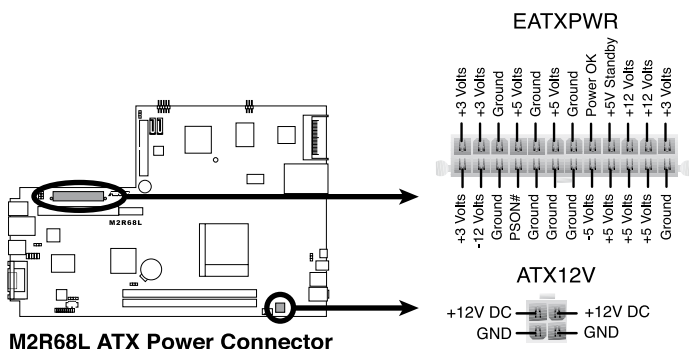
5. USBコネクタ(10-1ピンUSB78)

これらのコネクタはUSB 2.0ポート用です。USB/GAMEモジュールのケーブルをコネクタに接続し、モジュールをシステムシャーシ背面のスロット開口部に取り付けることができます。これらのコネクタはUSB 2.0仕様に準拠し、最大480 Mbpsの接続速度をサポートしています。



6. ATX 電源コネクタ (24ピン EATXPWR、4ピン ATX12V)

これらのコネクタは、ATX電源装置プラグ用です。電源装置のプラグは、これらのコネクタに一方方向でのみフィットするように設計されています。



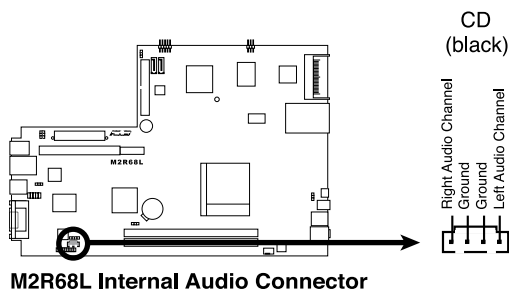
M2R68L ATX Power Connector



- 4ピンATX +12 V電源プラグを忘れずに接続してください。電源プラグが接続されていないと、システムは起動しません。
- より多くの電力を消費するデバイスでシステムを構成するとき、高い出力を出すPSUを使用するようにお奨めします。電源が不適切だと、システムは不安定になったり起動できないことがあります。
- 電源装置(PSU)が、少なくともシステムで要求される最低の電力を供給できることを確認してください。

7. 内部オーディオコネクタ(4ピンCD)

このコネクタにより、CD-ROM、TVチューナーまたはMPEGカードなどの音源から、ステレオオーディオ入力を受信できます。

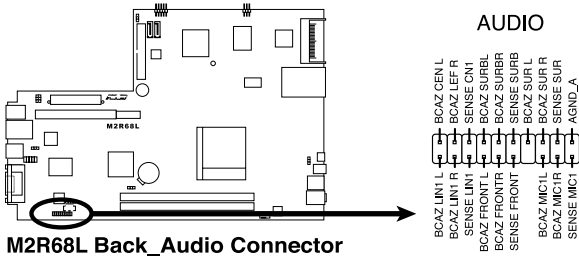


M2R68L Internal Audio Connector



- このコネクタを使用しているとき、オーディオ・ユーティリティでCD-IN機能を有効にします。

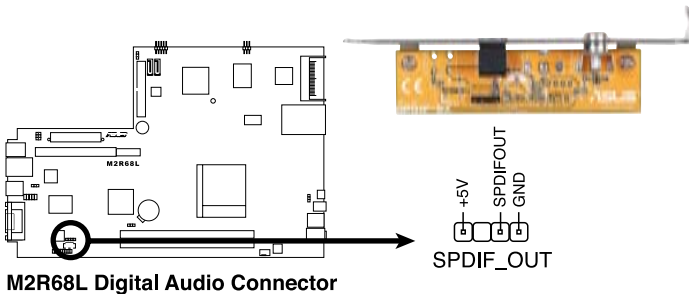
8. 背面オーディオコネクタ(20-1ピンBack_Audioコネクタ)



マザーボードの高解像度オーディオ機能を利用するには、このコネクタに高解像度オーディオモジュールを接続するようにお奨めします。

9. デジタルオーディオコネクタ(4-1ピンSPDIF_OUT)

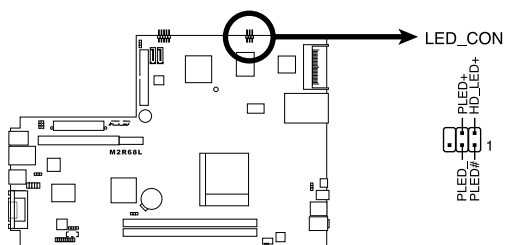
このコネクタは追加のSony/Philipsデジタルインタフェース(S/PDIF)ポート用です。S/PDIFモジュールのケーブルをこのコネクタに接続し、モジュールをシステム・シャーシ背面のスロット開口部に取り付けます。



S/PDIFモジュールは別売です。

10. LED付き電源ボタン(5ピンLED_CON)

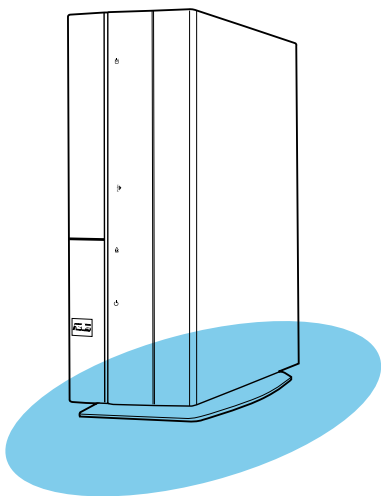
このコネクタはシステムフロントパネルの電源およびHDDアクティビティLEDをサポートします。



M2R68L LED Connector

Chapter 5

BIOSセットアップメニューでのシステム設定、変更方法、BIOSパラメータの説明。



BIOSのセットアップ

5.1 BIOS 管理更新

次のユーティリティを使って、マザーボードのベーシックインプット/アウトプットシステム (BIOS) の管理更新を行います。

1. **ASUS Update:** Windows® 環境で BIOS を更新
2. **ASUS EZ フラッシュ 2:** フロッピーディスクまたは USB フラッシュディスクを使用して、BIOS を更新します。
3. **ASUS AFUDOS:** 起動用フロッピーディスクを使用して DOS モードで BIOS を更新します
4. **ASUS CrashFree BIOS 3:** BIOS ファイルが失敗したり破損したとき、起動用フロッピーディスク、USB フラッシュディスクまたはマザーボードサポート CD を使用して BIOS を更新します。

各ユーティリティ詳細は関連項目をご参照ください。



BIOS を復旧できるように、オリジナルのマザーボード BIOS ファイルをブートフロッピーディスクにコピーしてください。BIOS のコピーには ASUS Update または AFUDOS を使用します。



本章で触れたフロッピーデバイスは、すべて USB フロッピーデバイスです。

5.1.1 ASUS Update utility

ASUS Update は、Windows® 環境でマザーボードの BIOS を管理、保存、更新するユーティリティです。以下の機能を実行することができます。

- マザーボードの BIOS ファイルを保存する
- インターネットから最新の BIOS ファイルをダウンロードする
- 最新の sBIOS ファイルに BIOS を更新する
- インターネットから直接 BIOS を更新する
- BIOS のバージョン情報を表示する

このユーティリティはマザーボードに付属しているサポート CD からインストールします。



ASUS Update でインターネットを使用した機能を使用するためには、インターネット接続が必要です。

ASUS Update をインストールする

手順

1. 光学ドライブにサポート CD をセットします。ドライブメニューが表示されます。
2. Utilities タブをクリックし、「ASUS Update」をクリックします VX.XX.XX。
3. ASUS Update ユーティリティがシステムにインストールされます。

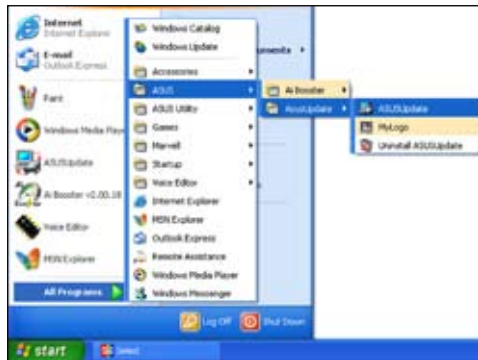


このユーティリティを使用して BIOS を更新する場合は、すべての Windows® アプリケーションを終了してください。

インターネットを通してBIOSを更新する

手順

1. スタートメニュー → プログラム → ASUS → ASUSUpdate → ASUSUpdate をクリックします。ASUS Update ユーティリティを起動すると、ASUS Update メインウィンドウが表示されます。



2. ドロップダウンメニューから、「Update BIOS from the internet」を選択し、「Next」をクリックします。



3. 最寄りのASUS FTPサイトを選択するか、「Auto Select」をクリックし、「Next」をクリックします。

- ダウンロードしたい BIOS バージョンを選択し、「Next」をクリックします。
- 画面の指示に従って、更新プロセスを完了します。



ASUS Update ユーティリティはインターネットから最新版に更新することができます。すべての機能を利用できるように、常に最新版をご使用ください。

BIOSファイルからBIOSを更新する

手順

- スタートメニュー → プログラム → ASUS → ASUSUpdate → ASUSUpdate をクリックして、ASUS Update ユーティリティを起動すると、ASUS Update メインウィンドウが表示されます。
- ドロップダウンメニューから「Update BIOS from a file」を選択し、「Next」をクリックします。



- OpenダイアログからBIOSファイルを探し、「Open」をクリックします。
- 画面の指示に従い、更新プロセスを完了します。



5.1.2 起動用フロッピーディスクを作成する

- 以下のどれかを実行して、起動用フロッピーディスクを作成します。



ここで使用するフロッピーデバイスはUSBフロッピーデバイスです。

DOS環境

- 1.44MBフロッピーディスクをドライブに挿入します。
- DOSプロンプトで、`format A: /s` と入力し<Enter>を押します。

Windows® XP環境

- 1.44 MBフロッピーディスクをフロッピーディスクドライブに挿入します。
- Windows®デスクトップから**スタート**をクリックし、**マイコンピュータ**を選択します。
- 3 1/2フロッピードライブアイコンを選択します。
- メニューから**ファイル**をクリックし、**フォーマット**を選択します。**3 1/2フロッピーディスクのフォーマット**ウィンドウが表示されます。
- フォーマットオプションフィールドから**MS-DOS起動ディスクの作成**を選択し、**スタート**をクリックします

Windows® 2000環境

Windows® 2000用に起動ディスクのセットを作成するには、以下の手順に従います。


- フォーマット化した高密度1.44 MBフロッピーディスクをドライブに挿入します。
- Windows® 2000 CDを光学ドライブに挿入します。
- スタート**をクリックし、**ファイル名を指定して実行**を選択します。
- 開くフィールドから、以下を入力します

D:\bootdisk\makeboot a:

ここでD:はお使いの光学ドライブです。

- <Enter>を押し、スクリーンの指示に従って続行します。

Windows® Vista環境

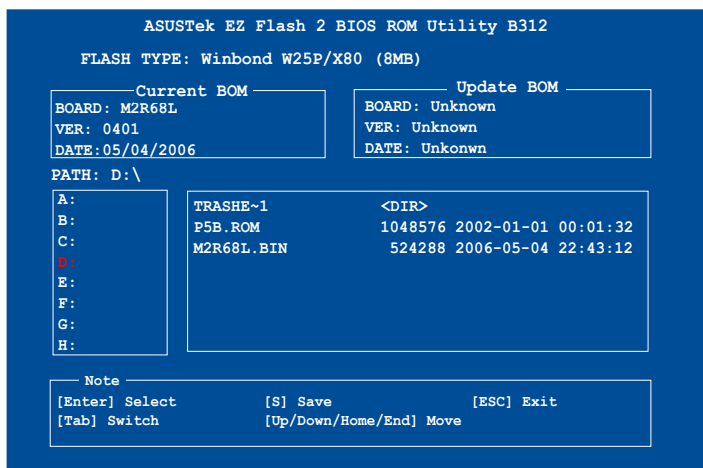
- フォーマット化した高密度1.44 MBフロッピーディスクをフロッピーディスクドライブに挿入します。
 - Windows®デスクトップから  をクリックし、**コンピュータ**を選択します。
 - フロッピーディスクドライブ**を右クリックし、**フォーマット**をクリックして**3 1/2フロッピーのフォーマット**ダイアログボックスを表示します。
 - MS-DOS起動ディスクの作成**チェックボックスを選択します。
 - スタート**をクリックします。
- 元のまたは最新のマザーボードBIOSファイルを起動用フロッピーディスクにコピーします。

5.1.3 ASUS EZ Flash 2

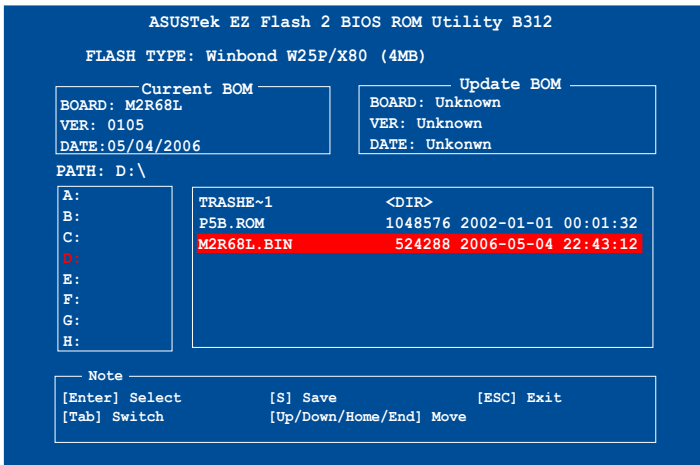
ASUS EZ Flash 2 はブートフロッピーディスクや DOS ベースのユーティリティを使うことなく、BIOS を短時間で更新します。このユーティリティは内蔵の BIOS チップですので、システム起動時の自己診断テスト(POST)中に、<Alt> + <F2>を押すことで起動することができます。

EZ Flash 2 を使用して BIOS を更新する手順

1. ASUS Webサイト(www.asus.com)から最新BIOSをダウンロードしたり、サポートCDから取得します。
2. BIOSファイルをフロッピーディスクに保存し、フロッピーディスクからシステムを起動します。
3. POSTの間に<Alt> + <F2>を押すと、次のスクリーンが表示されます。



4. **PATH:** テキストボックスからフロッピーディスクを選択し、右側のテキストボックスからBIOSファイルの名前を選択します(以下の図を参照)。キーボードで<Enter>を押します。



5. 「BIOSを更新しますか」というメッセージが表示されます。「はい」を選択し、キーボードの<Enter>を押すと、EZ フラッシュ 2ユーティリティがBIOS更新プロセスを実行します。プロセスが完了するまで、数分かかります。



BIOS を更新中にシステムのシャットダウンやリセットを行わないでください。システム起動エラーの原因となります。

5.1.4 AFUDOS

AFUDOS ユーティリティは、BIOS ファイルを保存したブートフロッピーディスクを使用して、DOS 環境で BIOS ファイルを更新します。また、このユーティリティで現在の BIOS ファイルをバックアップ用に保存しておくこともできます。

現在のBIOSをコピーする

AFUDOS ユーティリティを使用して現在の BIOS ファイルをコピーします。



- USB フラッシュに、ファイル保存用の空き容量が少なくとも1024KBあることを確認します。
- 説明で使用しているBIOS の画面は一例です。実際の BIOS 画面とは、異なる場合があります。

1. マザーボードサポート CD 内に収録されたAFUDOS ユーティリティ (afudos.exe) をブートフロッピーディスクにコピーします。
2. ブートフロッピーディスクからシステムを起動し、プロンプトで以下のように入力します。

```
afudos /o[filename]
```

[filename]は自由に決めることができます。入力可能な名前は、8文字以下の英数字のファイル名と3文字の英数字の拡張子です。

```
A:\>afudos /oOLDBIOS1.rom
```

ファイル名 拡張子

3. ユーティリティが現在のBIOSファイルをUSB フラッシュにコピーします。

```
A:\>afudos /oOLDBIOS1.rom
AMI Firmware Update Utility - Version 1.19(ASUS V2.07(03.11.24BB))
Copyright (C) 2002 American Megatrends, Inc. All rights reserved.
Reading flash ..... done
Write to file..... ok
A:\>
```

BIOS ファイルがコピーされると、DOS プロンプトに戻ります。

BIOSファイルを更新する

AFUDOSユーティリティを使用してBIOSファイルを更新する手順

1. ASUS Web サイト (www.asus.co.jp) にアクセスして、マザーボード用の最新の BIOS ファイルをダウンロードして、ブートフロッピーディスクに保存してください。



BIOSファイル名は紙などに書きとめてください。DOSプロンプトでBIOSファイル名を正確に入力する必要があります。

2. マザーボードサポート CD 内に収録されたAFUDOS ユーティリティ (afudos.exe) をブートフロッピーディスクにコピーします。
3. ブートフロッピーディスクからシステムを起動し、プロンプトで以下のように入力します。

```
afudos /i[filename]
```

[filename] は、BIOS ファイル名です。

```
A:\>afudos /iM2R68L.ROM
```

4. ユーティリティがファイルを確認し、BIOSの更新を開始します。

```
A:\>afudos /iM2R68L.ROM
AMI Firmware Update Utility - Version 1.19(ASUS V2.07(03.11.24BB))
Copyright (C) 2002 American Megatrends, Inc. All rights reserved.

WARNING!! Do not turn off power during flash BIOS
Reading file ..... done
Reading flash ..... done

Advance Check .....
Erasing flash ..... done
Writing flash ..... 0x0008CC00 (9%)
```



BIOSの更新中にシステムのシャットダウンやリセットを行わないでください。システムエラーの原因となります。

5. BIOSの更新プロセスが完了すると、DOSプロンプトに戻ります。HDDからシステムを再起動してください。

```
A:\>afudos /iM2R68L.ROM
AMI Firmware Update Utility - Version 1.19(ASUS V2.07(03.11.24BB))
Copyright (C) 2002 American Megatrends, Inc. All rights reserved.

WARNING!! Do not turn off power during flash BIOS
Reading file ..... done
Reading flash ..... done

Advance Check .....
Erasing flash ..... done
Writing flash ..... done
Verifying flash .... done

Please restart your computer

A:\>
```

5.1.5 ASUS CrashFree BIOS 3 utility

ASUS CrashFree BIOS 3 はBIOSの自動復旧ツールで、BIOS更新時に障害を起こした場合や破損した BIOS ファイルを復旧します。更新されたBIOSファイルを含むマザーボードサポートCD、フロッピーディスクまたはUSBフラッシュディスクを使用して、破損したBIOSファイルを更新できます。



- このユーティリティを使用する前に、更新されたマザーボードBIOSを含むサポートCD、フロッピーディスクまたはUSBフラッシュディスクを準備します。
- フロッピーディスクまたはUSBフラッシュディスクの元の、あるいは更新されたBIOSファイルの名前を**M2R68L.ROM**に変更していることを確認してください。

フロッピーディスクからBIOSを復旧する

手順

1. システムの電源をオンにします。
2. オリジナルまたは最新のBIOS ファイルを保存したフロッピーディスクをフロッピーディスクドライブに挿入します。
3. 下のメッセージが表示され、フロッピーディスクの BIOS ファイルが自動的にチェックされます。

```
Bad BIOS checksum. Starting BIOS recovery...
Checking for floppy...
```

BIOS が検出されると、BIOS ファイルを自動的に読み込み、破損した BIOS ファイルを更新します。

```
Bad BIOS checksum. Starting BIOS recovery...
Checking for floppy...
Floppy found!
Reading file "M2R68L.ROM". Completed.
Start flashing...
```



BIOS を更新している間に、システムのシャットダウンやリセットを行わないでください。システムの起動エラーの原因となります。

4. 更新作業が完了したらシステムを再起動してください。



DIMM_A1またはDIMM_B1スロットにメモリモジュールを取り付けます。

サポート CD から BIOS を復旧する

手順

1. フロッピーディスクドライブにフロッピーディスクが入っていないことを確認します。システムの電源をオンにします。
2. サポート CD を光学ドライブに挿入します。
3. 下のメッセージが表示され、フロッピーディスクのBIOS ファイルが自動的にチェックされます。

```
Bad BIOS checksum. Starting BIOS recovery...
Checking for floppy...
```

フロッピーディスクが検出されない場合、光学ドライブの BIOS ファイルが自動的にチェックされます。BIOS が検出されると、BIOS ファイルを自動的に読み込み、破損した BIOS ファイルを更新します。

```
Bad BIOS checksum. Starting BIOS recovery...
Checking for floppy...
Floppy not found!
Checking for CD-ROM...
CD-ROM found!
Reading file "M2R68L.ROM". Completed.
Start flashing...
```

4. 更新作業が完了したらシステムを再起動させてください。



最新の BIOS は ASUS Web サイト (www.asus.co.jp) からダウンロードしてください。

USBフラッシュディスクからBIOSを回復する

USBフラッシュディスクからBIOSを回復するには、以下の手順に従います。

1. BIOSを含むUSBフラッシュディスクをUSBポートに挿入します。
2. システムの電源をオンにします。
3. ユーティリティがデバイスでBIOSファイルについて自動的にチェックします。確認されるとユーティリティはBIOSファイルを読み取り、破損したBIOSファイルのフラッシュを開始します。
4. ユーティリティが更新プロセスを完了した後に、システムを再起動します。



- FAT 32/16のフォーマットとパーティションが1つだけのUSBフラッシュディスクのみが、ASUS CrashFree BIOS 3をサポートできます。デバイスサイズは、8GB以下に設定する必要があります。
- BIOSを更新している間にシステムをシャットダウンしたり、リセットしないでください。システムを起動できなくなります。

5.2 BIOS 設定プログラム

本マザーボードはプログラム可能な Low-Pin Count (LPC) チップを搭載しており、「5.1 BIOS 管理更新」で説明した付属ユーティリティを使用して BIOS の更新をすることが可能です。

BIOS 設定プログラムは、マザーボードを取り付けた時や、システムの再構成をした時、または「Run Setup」を促された時に使用します。本項では、この機能を使用してコンピュータの設定をする方法を説明します。

BIOS 設定プログラムを使用するように指示されていない場合でも、コンピュータの設定を変更することができます。例えば、セキュリティパスワード機能を有効にする、または、電源管理設定を変更することができます。これらの設定を変更するためには、コンピュータがこれらの変更を認識し、LPC チップの CMOS RAM に記録できるように、BIOS 設定プログラムを使用してコンピュータの設定を変更する必要があります。

マザーボードの LPC チップには BIOS 設定プログラムが搭載されています。BIOS 設定プログラムはコンピュータを起動するときに実行することができます。起動時の自己診断テスト (POST) の間に キーを押すと BIOS 設定プログラムが起動します。

POST の終了後に BIOS 設定プログラムを実行したい場合は、以下の手順のいずれかを行うことでシステムを再起動します。

- OS のシャットダウン手順を利用した再起動
- <Ctrl+Alt+Delete> を押す
- ケースのリセットボタンを押す
- 電源ボタンを押してシステムをオフにし、それからまたオンにする



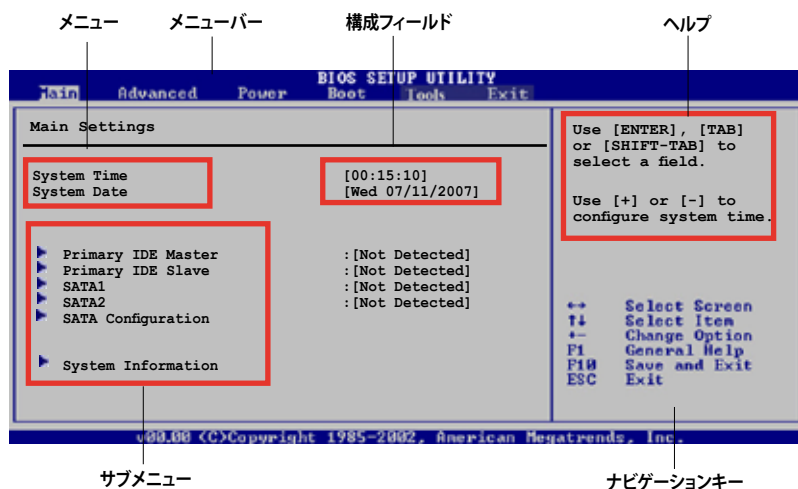
電源ボタン、リセットボタンまたは <Ctrl>+<Alt>+ キーを使用して実行中のオペレーティングシステムから強制リセットすると、データまたはシステムが損傷する原因となります。常に、オペレーティングシステムから正しくシステムをシャットダウンすることをお勧めします。

BIOS 設定プログラムは簡単に使用できるように設計されています。メニュー画面から、ナビゲーションキーを使用してさまざまなサブメニューをスクロールする、使用可能なオプションから設定を選択することができます。



- このマザーボードの BIOS の初期設定値はほとんどの環境で、最適なパフォーマンスを実現できるように設定されています。BIOS 設定を変更した後システムが不安定になったら、初期設定値をロードしてください。初期設定値に戻すには、Exit メニューの下の「**Load Setup Defaults**」を選択します。(詳細は「5.8 終了メニュー」をご参照ください)
- 本書に掲載した BIOS の画面は一例であり、実際に表示される内容と異なる場合があります。
- 最新の BIOS は ASUS Web サイト (www.asus.co.jp) からダウンロードしてください。

5.2.1 BIOS メニュー画面



5.2.2 メニューバー

スクリーン上部のメニューバーには、次の項目があります。

Main	基本システム設定の変更用
Advanced	拡張システム設定の変更用
Power	拡張電源管理 (APM/ACPI) 設定の変更用
Boot	システム起動設定の変更用
Tools	EZ フラッシュおよびスペクトラム拡散用。
Exit	終了オプションと初期設定値のロード用

メニューバーの項目を選択するには、キーボードの右または左の矢印キーを使って、項目をハイライト表示させます。

5.2.3 ナビゲーションキー

BIOS メニュー画面の右下には、メニューの操作をするためのナビゲーションキーの説明が表示されています。ナビゲーションキーを使用してメニューの項目を選択し、設定を変更します。

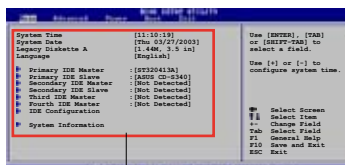


掲載した BIOS の画面は一例であり、実際に表示される内容と異なる場合があります。

5.2.4 メニュー

メニューバーをハイライト表示すると、そのメニューの設定項目が表示されます。例えば、メインを選択するとメインのメニューが表示されます。

メニューバーの他の項目 (Advanced、Power、Boot、Exit) には、それぞれのメニューがあります。



メインのメニュー

5.2.5 サブメニュー

サブメニューの項目の前には、黒い三角形が付いています。サブメニューを表示するためには、項目を選択し <Enter> を押します。

5.2.6 構成フィールド

構成フィールドには設定された値が表示されています。設定の変更が可能な項目は、フィールドの値を変更することができます。ユーザーによる変更が可能でない項目は、選択することができません。

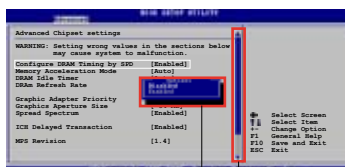
各値はカッコで囲まれており、選択するとハイライト表示されます。フィールドの値を変更するには、選択し <Enter> を押してオプションのリストを表示させます。詳細は「5.2.7 ポップアップウィンドウ」をご参照ください。

5.2.7 ポップアップウィンドウ

項目を選択し <Enter> を押すと、設定可能なオプションと共にポップアップウィンドウが表示されます。

5.2.8 スクロールバー

設定項目が画面に収まりきらない場合は、スクロールバーがメニュー画面の右側に表示されます。上/下矢印キー、または <Page Up>/<Page Down> キーで、スクロールすることができます。



ポップアップウィンドウ

5.2.9 ヘルプ

メニュー画面の右上には、選択した項目の簡単な説明が表示されます。

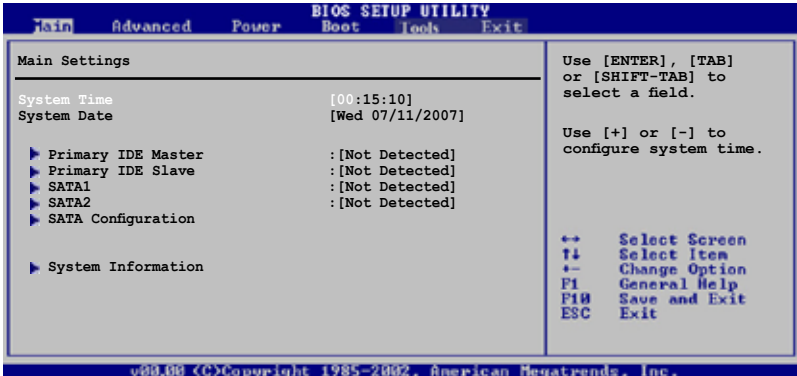
スクロールバー

5.3 メインメニュー

BIOS 設定プログラムに入ると、メインメニューが表示され、システム情報の概要が表示されます。



メニュー画面の情報および操作方法については、「5.2.1 BIOS メニュー画面」をご参照ください。



5.3.1 System Time [xx:xx:xxxx]

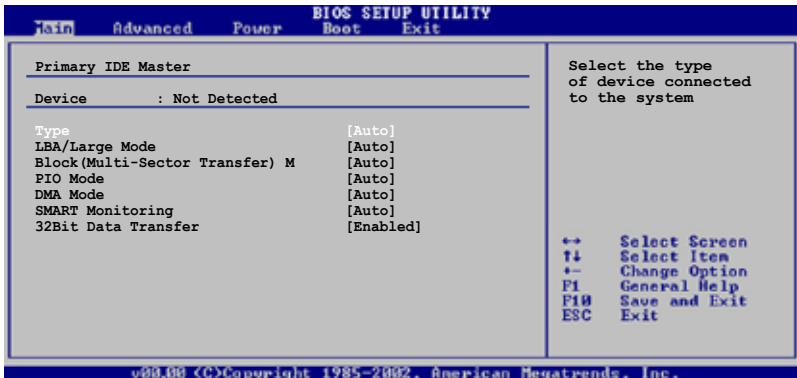
システム時間を設定します。

5.3.2 System Date [Day xx/xx/xxxx]

システム日付を設定します。

5.3.3 Primary IDE Master/Slave, SATA1/SATA2

セットアップ中に BIOS は自動的に IDE デバイスを検出します。デバイスを選択し、<Enter>を押すと IDE デバイスの情報が表示されます。



BIOSは、Device、Vendor、Size、LBA Mode、Block Mode、PIO Mode、Async DMA、Ultra DMA、SMART monitoring の各値を自動的に検出します。これらの項目の値は変更することはできません。また、システムに IDE デバイスが接続されていない場合は N/A と表示されます。

Type [Auto]

IDEデバイスのタイプを選択します。[Auto]に設定すると、適切な IDE デバイスタイプを自動的に選択します。光学ドライブを接続している場合は[CDROM]を選択します。デバイスがZIP、LS-120、MOドライブのどれかであれば、[ARMD] (ATAPI リムーバブルメディアデバイス)を選択します。設定オプション：[Not Installed] [Auto] [CDROM] [ARMD]

LBA/Large Mode [Auto]

LBAモードの設定。デバイスがこのモードをサポートしている場合、[Auto]に設定すると、LBA モードが有効になります。デバイスが LBA モードでフォーマットされていない場合は無効になります。設定オプション：[Disabled] [Auto]

Block (Multi-sector Transfer) [Auto]

マルチセクタ転送の設定。[Auto]に設定すると、デバイスがマルチセクタ転送機能をサポートしていれば、デバイス間のデータ転送をマルチセクタで行います。[Disabled]に設定すると、デバイス間のデータ転送は1セクタごとに行います。設定オプション：[Disabled] [Auto]

PIO Mode [Auto]

PIOモードを選択します。設定オプション: [Auto] [0] [1] [2] [3] [4]

DMA Mode [Auto]

DMA モードを設定します。設定オプション: [Auto] [SWDMA0] [SWDMA1] [SWDMA2] [MWDMA0] [MWDMA1] [MWDMA2] [UDMA0] [UDMA1] [UDMA2] [UDMA3] [UDMA4] [UDMA5]

SMART Monitoring [Auto]

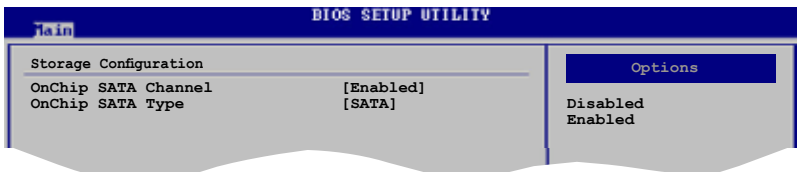
SMARTによる監視、分析、報告機能を設定します。
設定オプション: [Auto] [Disabled] [Enabled]

32Bit Data Transfer [Enabled]

32 bit データ転送を設定します。設定オプション: [Disabled] [Enabled]

5.3.4 SATA構成

このメニューのアイテムにより、システムに取り付けられたSATAデバイスの構成を設定または変更できます。設定を変更したい項目を選択し <Enter>を押します。



OnChip SATA Channel [Enabled]

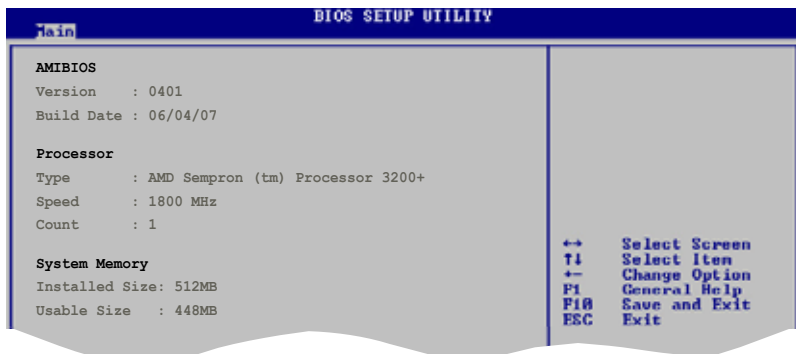
OnChip SATAチャンネルの有効/無効を切り替えます。
設定オプション: [Enable] [Disable]

OnChip SATA Type [SATA]

OnChip SATAタイプを選択します。設定オプション: [SATA] [Legacy IDE] [AHCI]

5.3.5 システム情報

システム仕様の概要です。BIOS はさまざまな情報を自動的に検出します。



AMI BIOS

自動検出された BIOS 情報を表示します。

Processor

自動検出された CPU の仕様を表示します。

System Memory

自動検出されたシステムメモリの容量を表示します。

5.4 拡張メニュー

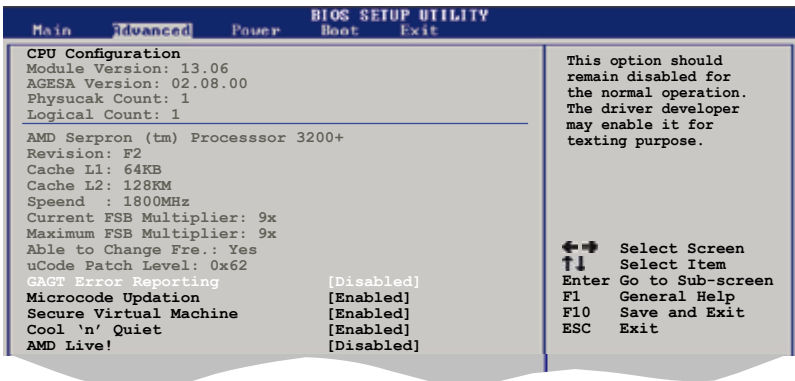
CPUとその他のシステムデバイスの設定を変更します。



拡張メニューの設定変更は、システムの誤動作の原因となることがあります。十分に注意してください。



5.4.1 CPUの設定



GART Error Reporting [Disabled]

GARTエラーレポートの有効/無効を切り替えます。しかし、このオプションは通常動作に対しては無効にしておく必要があります。テスト目的でこれを有効にすることができます。設定オプション: [Enable] [Disable]

Microcode Updation [Enabled]

マイクロコードの更新の有効/無効を切り替えます。
設定オプション: [Enable] [Disable]

Secure Virtual Machine [Enabled]

AMDセキュア仮想マシンの有効/無効を切り替えます。
設定オプション: [Enable] [Disable]

Cool 'n' Quiet [Enabled]

ACPI_PPC, _PSS, AND _PCTオブジェクトの生成の有効/無効を切り替えます。設定オプション: [Enable] [Disable]

AMD Live! [Disabled]

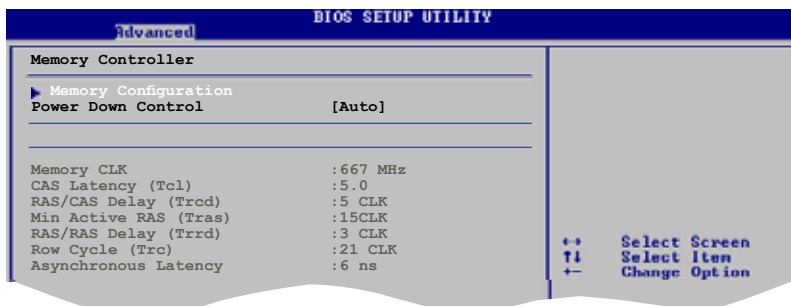
AMDライブの有効/無効を切り替えます。設定オプション: [Enable] [Disable]

5.4.2 チップセット

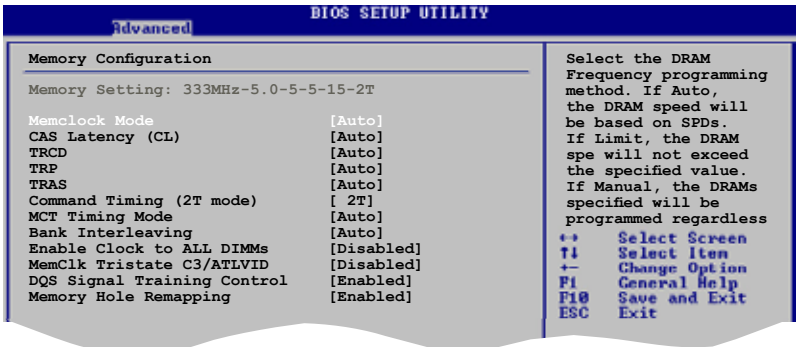
チップセットの設定を変更します。項目を選択し、<Enter>を押すとサブメニューを表示させることができます。



メモリコントローラ



メモリ構成



Memclock Mode [Auto]

DRAM周波数プログラミング方式を選択します。
設定オプション: [Auto] [Limit] [Manual]

CAS Latency (CL) [Auto]

CASレイテンシー(CL)を選択します。
設定オプション: [Auto] [3.0] [4.0] [5.0] [6.0]

TRCD [Auto]

TRCDを選択します。設定オプション: [Auto] [3 CLK] [4 CLK] [5 CLK] [6 CLK]

TRP [Auto]

TRPを選択します。設定オプション: [Auto] [3 CLK] [4 CLK] [5 CLK] [6 CLK]

TRAS [Auto]

TRASを選択します。設定オプション: [Auto] [5 CLK] [6 CLK] [7 CLK] [8 CLK] [9 CLK] [10 CLK] [11 CLK] [12 CLK]

Command Timing (2T mode) [Auto]

コマンド・タイミングを選択します。設定オプション: [Auto] [1T] [2T]

MCT Timing Mode [Auto]

MCTタイミング・モードを選択します。設定オプション: [Auto] [Manual]

Bank Interleaving [Auto]

バンクメモリ・インターリーブングの有効/無効を切り替えます。AUTOに設定されている場合、メモリは64または128ビットモードを実行するようにチェックされます。設定オプション: [Disabled] [Auto]

Enable Clock to All DIMMs [Disabled]

メモリスロットに何も装着されていない場合でも、すべてのDIMMIに対して未使用クロックの有効/無効を切り替えます。
設定オプション: [Disabled] [Enabled]

MemClk Tristate c3/ATLVID [Disabled]

C3およびAlt VIDの間MemClk Tri-Statingの有効/無効を切り替えます。
設定オプション: [Disabled] [Enabled]

DQS SignalTraining Control [Enabled]

DQS信号トレーニング制御の有効/無効を切り替えます。これをオフにするには、カスタムメモリタイミングをプログラミングする必要があります。CS Sparingが有効になっている場合、トレーニングは自動的に無効になります。
設定オプション: [Disabled] [Enabled]

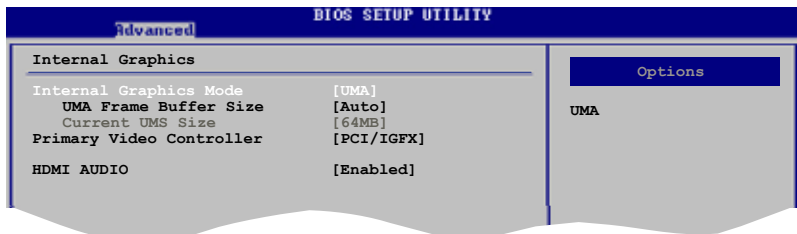
Memory Hole Remapping [Enabled]

メモリホールの回りでメモリ再配置の有効/無効を切り替えます。
設定オプション: [Disabled] [Enabled]

Power Down Control [Auto]

DIMMを使用していないとき、クロックイネーブル信号をディアサートすることにより、DIMMを出力ダウンモードに入れます。設定オプション: [Auto] [Disable]

内部グラフィックス



Internal Graphics Mode [UMA]

このアイテムは、内部グラフィックスモードを自動的に検出します。

UMA Frame Buffer Size [Auto]

UMAフレームバッファサイズを選択します。設定オプション: [Auto] [32MB] [64MB] [128MB] [256MB]

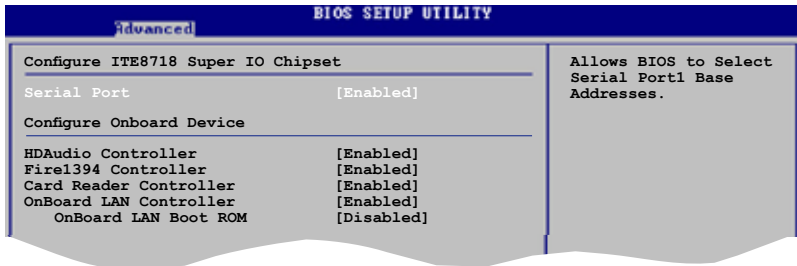
Primary Video Controller [PCI/IGFX]

プライマリビデオコントローラを選択します。
設定オプション: [PCI/IGFX] [IGFX/PCI]

HDMI AUDIO [Enabled]

HDMIオーディオの有効/無効を切り替えます。
設定オプション: [Disabled] [Enabled]

5.4.3 オンボードデバイス設定構成



Serial Port [Enabled]

シリアルポート1ベースアドレスを選択するために、BIOSの有効/無効を切り替えます。
設定オプション: [Enabled] [Disabled]

HDAudio Controller [Enabled]

HDオーディオの有効/無効を切り替えます。設定オプション: [Enabled] [Disabled]

Fire1394 Controller [Enabled]

Fire1394の有効/無効を切り替えます。設定オプション: [Disabled] [Enabled]

Card Reader Controller [Enabled]

カードリーダーの有効/無効を切り替えます。設定オプション: [Disabled] [Enabled]

OnBoard LAN Controller [Enabled]

オンボードLANの有効/無効を切り替えます。
設定オプション: [Disabled] [Enabled]

OnBoard LAN Boot ROM [Disabled]

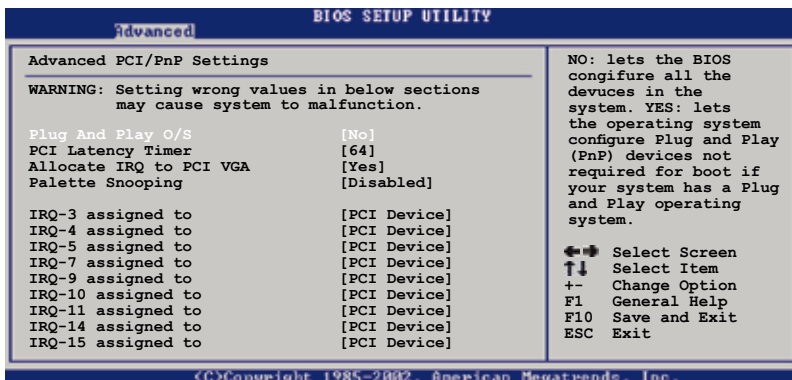
オンボードLANブートROMの有効/無効を切り替えます。
設定オプション: [Disabled] [Enabled]

5.4.4 PCI PnP

PCI PnPメニューアイテムによって、PCI/PnPデバイスの詳細設定を変更できます。PCI/PnPまたは古いタイプのISA デバイスに対しては IRQ と DMA チャンネルリソースの設定ができ、また古いタイプのISAデバイスに対してはメモリスライズブロックの設定が含まれます。



PCI/PnP メニューの設定変更は、システムの誤動作の原因となることがあります。十分に注意してください。



Plug and Play O/S [No]

[No] にすると、システム内の全てのデバイスはBIOSにより構成されます。[Yes] にし、Plug and Play OSをインストールしている場合は、起動に不要な Plug and Play デバイスは全てOSにより構成されます。設定オプション: [No] [Yes]

PCI Latency Timer [64]

PCI デバイスレイテンシタイマーレジスタ用の PCI クロックの値を設定します。設定オプション: [32] [64] [96] [128] [160] [192] [224] [248]

Allocate IRQ to PCI VGA [Yes]

[Yes] に設定すると、カードが IRQ を要求した場合に BIOS は IRQ を PCI VGA カードに割り当てます。[No] に設定すると、要求されても BIOS は IRQ を PCI VGA カードに割り当てません。設定オプション: [Yes] [No]

Palette Snooping [Disabled]

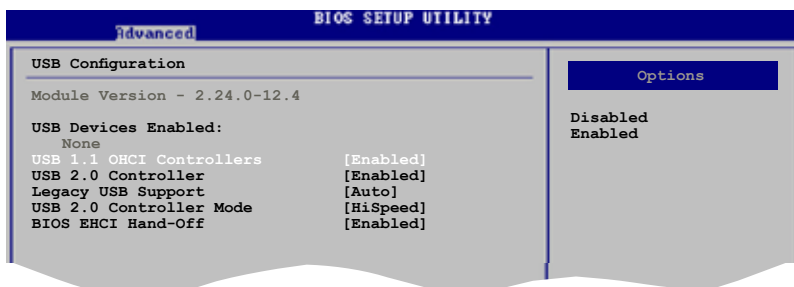
[Enabled] に設定すると、パレットスヌープ機能は ISA グラフィックスデバイスが正しく機能するように、デバイスがシステムに取り付けられていることを PCI デバイスに通知します。設定オプション: [Disabled] [Enabled]

IRQ-xx assigned to [PCI Device]

[PCI Device] に設定すると、特定の IRQ が PCI/PnP デバイスを自由に使用します。[Reserved] に設定すると、IRQ はレガシー ISA デバイス専用になります。設定オプション: [PCI Device] [Reserved]

5.4.5 USB 設定

USB関連機能の変更をすることができます。項目を選択し <Enter> を押して設定オプションを表示させてください。



「Module Version」と「USB Devices Enabled」の項目には自動検出した値が表示されます。USB デバイスが検出されない場合は「None」と表示されます。

USB 1.1 OHCI Controllers [Enabled]

USB1.1 OHCIデバイスの有効/無効を切り替えます。
設定オプション: [Disabled] [Enabled]

USB 2.0 EHCI Controllers [Enabled]

USB2.0 EHCIデバイスの有効/無効を切り替えます。
設定オプション: [Disabled] [Enabled]

Legacy USB Support [Auto]

レガシーオペレーティングシステムでのUSBデバイスの設定です。レガシーUSB デバイスの設定です。[Auto] に設定すると、起動時に USB デバイスを検出します。USB デバイスが検出されると、USBコントローラのレガシーモードが有効になり、検出されないレガシー USB のサポートは無効になります。
設定オプション: [Disabled] [Enabled] [Auto]

USB 2.0 Controller Mode [HiSpeed]

USB 2.0 コントローラのモードを設定します。HiSpeed (480 Mbps) または FullSpeed (12 Mbps) から選択します。設定オプション: [FullSpeed] [HiSpeed]

BIOS EHCI Hand-off [Enabled]

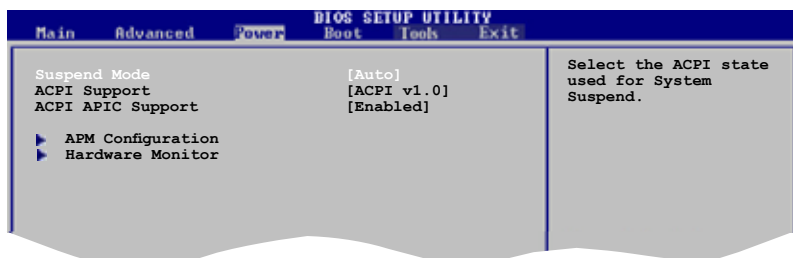
EHCIハードオフ機能を使わずに、オペレーティング・システムのサポートを有効にします。設定オプション: [Enabled] [Disabled]



USBデバイスでWindows®オペレーティング・システムを実行している場合、BIOS EHCIハンドオフオプションを無効にしないでください。

5.5 電源メニュー

電源メニューアイテムでは、ACPI(拡張構成および電力インタフェース)とAPM(拡張電力管理)の設定を変更します。項目を選択し、<Enter>を押すと設定オプションが表示されます。



5.5.1 Suspend Mode [Auto]

システムのサスペンドに使用される、ACPI の状態を選択します。

設定オプション:

[S1 (POS) Only] [S3 Only] [Auto]

5.5.2 ACPI Support [ACPI v1.0]

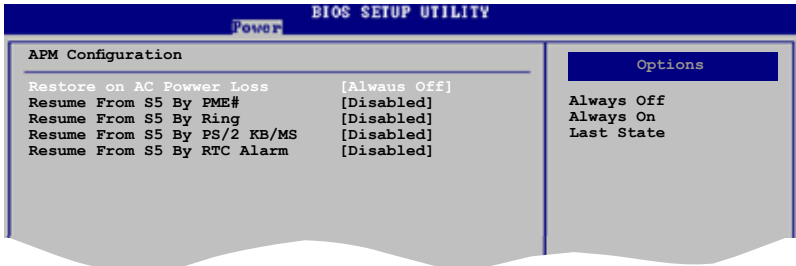
ACPIサポートを選択します。設定オプション: [ACPI v1.0] [ACPI v2.0] [ACPI v3.0]

5.5.3 ACPI APIC Support [Enabled]

ASIC(アプリケーション固有の集積回路)でACPI(拡張構成および電力インタフェース)サポートの有効/無効を切り替えます。[Enabled] に設定すると、ACPI 設定内のRSDT ポインタリストにAPIC テーブルのポインタが追加されます。

設定オプション:[Disabled] [Enabled]

5.5.4 APM の設定



Restore on AC Power Loss [Always Off]

[Always Off] に設定すると、システムはAC電力損失後のオフ状態に戻ります。[Always On] に設定すると、システムはAC電力損失後のオン状態に戻ります。[Last State] に設定すると、再通電時に、直前の電源状態に戻ります。

設定オプション: [Always Off] [Always On] [Last State]

Resume From S5 By PME# [Disabled]

スリープ状態からPME呼び起こしの有効/無効を切り替えます。

設定オプション: [Disabled] [Enabled]

Resume From S5 By Ring [Disabled]

呼び起こしイベントを生成するためのリングの有効/無効を切り替えます。

設定オプション: [Disabled] [Enabled]

Resume From S5 By PS/2 KB/MS [Disabled]

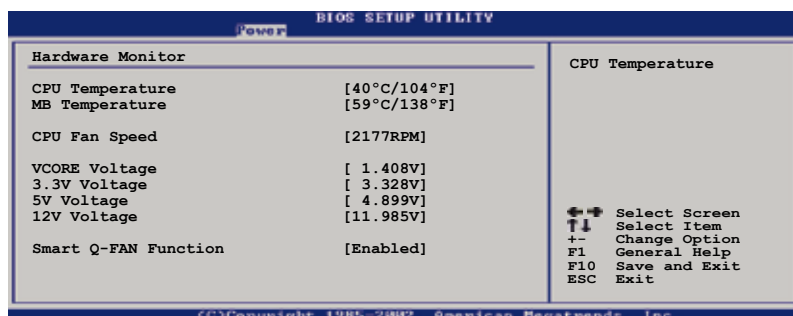
呼び起こしイベントを生成するためのPS/2キーボード/マウスの有効/無効を切り替えます。設定オプション: [Disabled] [Enabled]

Resume From S5 By RTC Alarm [Disabled]

ウェイクアップイベントを作成するRTCを設定します。この項目を [Enabled] に設定すると、アラームの日時がユーザー設定可能になります。

設定オプション: [Disabled] [Enabled]

5.5.5 ハードウェアモニタ



CPU Temperature [xxxC/xxxF]

MB Temperature [xxxC/xxxF]

オンボードハードウェアモニタは マザーボードとCPUの温度を自動的に検出して表示します。[Ignored]にすると表示されなくなります。

設定オプション: [Ignored] [xxxC/xxxF]

CPU Fan Speed [xxxxRPM], [N/A], [Ignored]

CPUファンスピードを自動的に検出して回転数/分 (RPM) の単位で表示します。マザーボードにファンが取り付けられていない場合、このフィールドには[N/A] と表示されません。設定オプション: [Ignored] [xxxRPM]

VCore Voltage, 3.3V Voltage, 5V Voltage, 12V Voltage

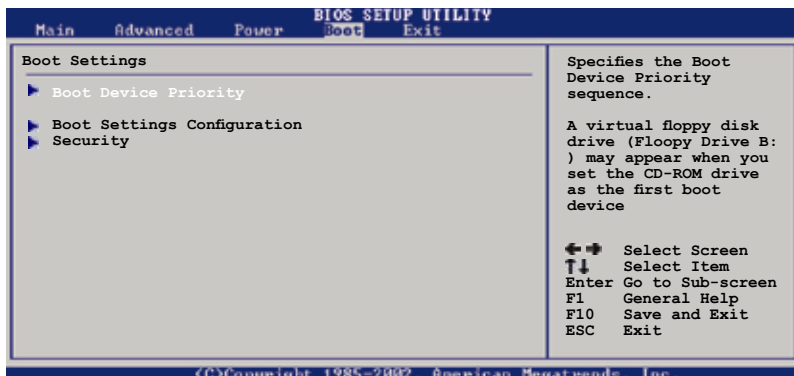
ハードウェアモニタが、VCore 電圧を自動的に検出して表示します。

Smart Q-FAN Function [Enabled]

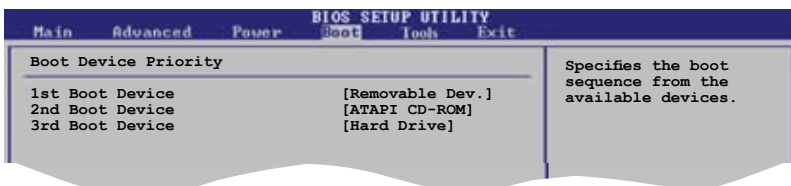
Q-Fan機能の有効/無効を切り替えて、CPU/システム温度をモニタし、ファン速度をスマートに調整します。設定オプション: [Disabled] [Enabled]

5.6 ブートメニュー

システムをブートする際のオプションを変更します。<Enter> を押してサブメニューを表示します。



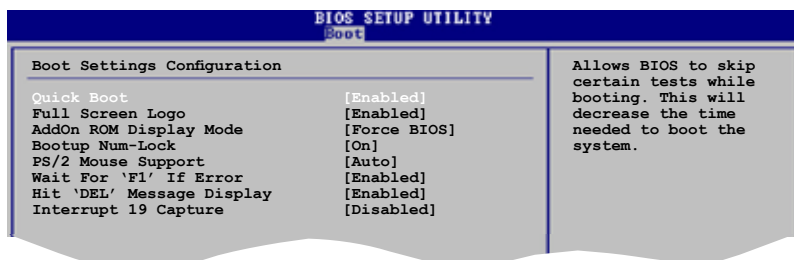
5.6.1 ブートデバイスの優先順位



1st ~ 3rd Boot Device

ブートさせるデバイスの優先順位を指定します。画面に表示されるデバイスの数は、ブート可能なデバイスの数です。設定オプション: [Removable Dev.] [ATAPI CD-ROM] [Hard Drive] [Disable]

5.6.2 起動設定



Quick Boot [Enabled]

起動中にいくつかの自己診断テスト(POST)をスキップして、システムの起動をスピードアップさせます。[Disabled] に設定しているときは、BIOS はすべての POST 項目を実行します。設定オプション: [Disabled] [Enabled]

Full Screen Logo [Enabled]

フルスクリーンロゴの表示/非表示を切り替えます。
設定オプション: [Disabled] [Enabled]



ASUS MyLogo™機能を使用するには、このアイテムを[Enabled]に設定します。

Add On ROM Display Mode [Force BIOS]

オプションROMに対してディスプレイモードを設定します。
設定オプション: [Force BIOS] [Keep Current]

Bootup Num-Lock [On]

電源をオンにしたときの、NumLock の状態を選択します。
設定オプション: [Off] [On]

PS/2 Mouse Support [Auto]

PS/2マウスのサポートの有効/無効を切り替えます。
設定オプション: [Disabled] [Enabled] [Auto]

Wait for 'F1' If Error [Enabled]

有効に設定されているとき、システムはエラー発止時にF1キーが押されるのを待ちます。設定オプション: [Disabled] [Enabled]

Hit 'DEL' Message Display [Enabled]

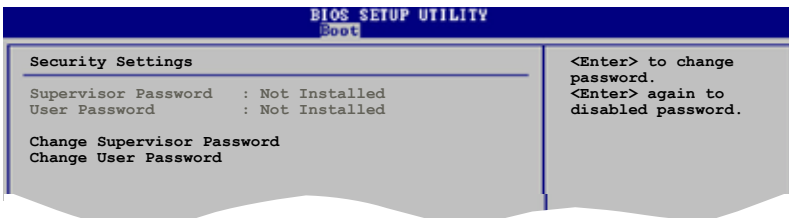
[Enabled] に設定すると、POST 中に「Press DEL to run Setup (Delete キーでBIOSメニューを表示)」というメッセージが表示されます。設定オプション: [Disabled] [Enabled]

Interrupt 19 Capture [Disabled]

[Enabled] に設定すると、オプションROM (SCSI や IDE RAID の BIOS等) が Int 19 を検出可能になります。設定オプション: [Disabled] [Enabled]

5.6.3 セキュリティ

システムセキュリティ設定の変更。項目を選択し、<Enter> を押すと設定オプションが表示されます。



Change Supervisor Password

管理者パスワードの設定または変更を行います。管理者パスワードの設定または変更を行います。画面上部に表示されている「Supervisor Password」は、初期設定値は「Not Installed」になっています。パスワードを設定すると、「Installed」に変更されます。

管理者パスワードの設定手順

1. 「Change Supervisor Password」を選択し、<Enter>を押します。
2. 「password box」で、6文字以上の英数字からなるパスワードを入力し、<Enter>を押します。
3. パスワードの確認を要求されたら、もう一度パスワードを入力します。

パスワードの設定が完了すると、「Password Installed」というメッセージが表示されます。

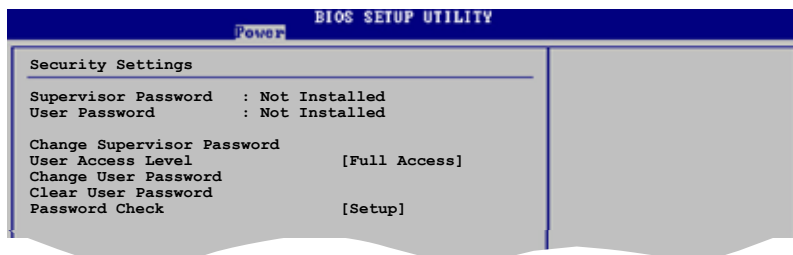
管理者パスワードを変更する場合は、設定と同じ手順に従います。

管理者パスワードの消去は、「Change Supervisor Password」を選択し、<Enter>を押します。消去すると「Password Uninstalled」というメッセージが表示されます。



管理者パスワードを忘れた場合、CMOS リアルタイムクロック(RTC) RAM を消去してパスワードをクリアすることができます。RTC RAM を消去する方法については、「4.3 ジャンプ」のページをご参照ください。

管理者パスワードを設定すると、他のセキュリティ設定を変更するための項目が表示されます。



User Access Level [Full Access]

BIOSメニューへのアクセス制限の選択。

設定オプション: [No Access] [View Only] [Limited] [Full Access]

[No Access]、BIOSメニューへのユーザーのアクセスを拒否します。

[View Only]、アクセスは許可しますが設定の変更はできません。

[Limited]、日時など、限られた設定のみを変更することができます。

[Full Access]、すべての項目を表示、変更することができます。

Change User Password

ユーザーパスワードの設定または変更をします。画面上部に表示されている「User Password」は初期設定値では「Not Installed」になっています。パスワードを設定すると、「Installed」に変更されます。

ユーザーパスワードの設定手順:

1. 「Change User Password」を選択し、<Enter>を押します。
2. 「password box」で、6文字以上の英数字からなるパスワードを入力し、<Enter>を押します。
3. パスワードの確認を要求されたら、もう一度パスワードを入力します。

パスワードの設定が完了すると、「Password Installed」というメッセージが表示されます。

ユーザーパスワードを変更する場合は、設定と同じ手順で行います。

Clear User Password

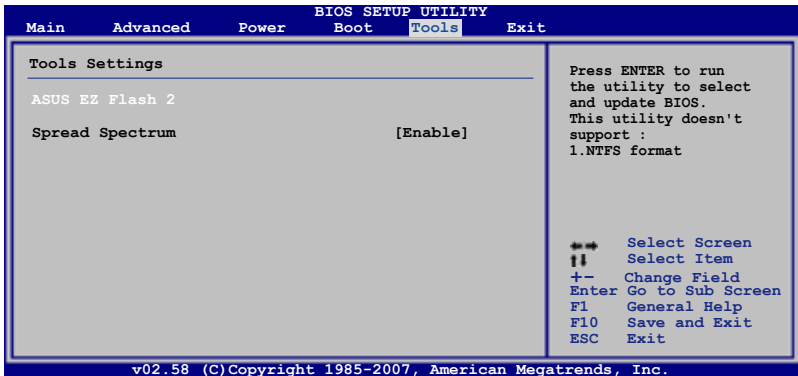
ユーザーパスワードをクリアします。

Password Check [Setup]

[Setup]に設定されているとき、BIOSはセットアップ・ユーティリティにアクセスしているときユーザーパスワードをチェックします。[Setup]に設定されているとき、BIOSはセットアップにアクセスしシステムを起動しているときユーザーパスワードをチェックします。設定オプション: [Setup] [Always]

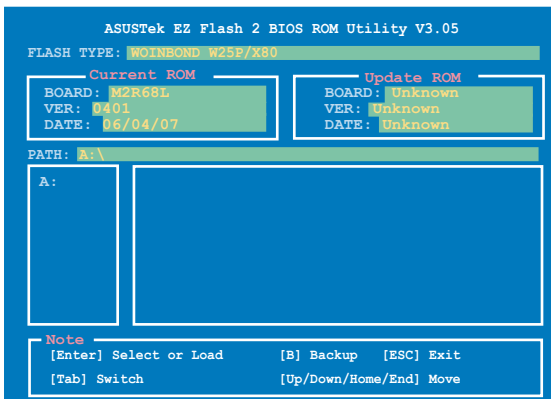
5.7 ツールメニュー

ツールメニューアイテムでは、特殊機能を起動します。アイテムを選択し、<Enter>を押してサブメニューを表示します。



5.7.1 ASUS EZ フラッシュ2

ASUS EZ フラッシュ 2を実行します。<Enter>を押すと、確認メッセージが表示されます。左/右矢印キーを使用して[Yes]または[No]を選択し、<Enter>を押して選択を確認します。詳細については、5-6ページの、セクション5.1.3を参照してください。





- この機能は、IDE CD-ROM、IDE DVD-ROMまたは外部SATAデバイスをサポートできません。
- この機能は、FAT 32/16フォーマットのみをサポートします。

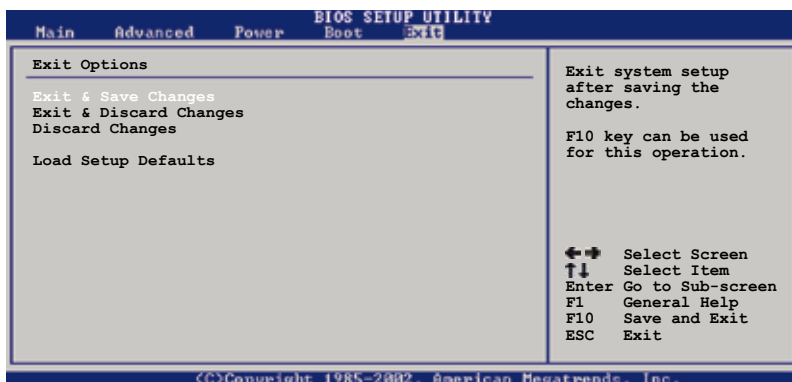
5.7.2 スペクトラム拡散

スペクトラム拡散の有効/無効を切り替えます。

設定オプション: [Enable] [Disabled]

5.8 終了メニュー

BIOS 設定の保存や取り消しのほか、初期設定値の読み込みを行います。



<Esc> を押してもこのメニューは終了しません。Exit メニューからいずれかの項目を選択するか、<F10> を押して終了します。

Exit & Save Changes

BIOS の設定が終了したら、「Exit」メニューからこのオプションを選択し、設定を CMOS RAM に保存して終了します。オンボード用のバックアップで搭載されているバッテリーは、コンピュータの電源がオフになっているときでも BIOS の設定内容を保存します。この項目を選択すると、確認ウィンドウが表示されます。「YES」を選択すると、変更を保存して終了します。



設定を保存せずに <ESC> で BIOS メニューを終了しようとするとき、終了する前に変更を保存するかと尋ねるメッセージが表示されます。その場合は <Enter> を押して変更を保存します。

Exit & Discard Changes

BIOSメニューで行った設定を保存したくないときに、この項目を選択します。ただし、システムの日付、システム時間、パスワード以外の設定を変更した場合は、終了する前に確認のメッセージが表示されます。

Discard Changes

BIOSメニューで設定した変更を破棄し、以前保存したときの値を復旧します。このオプションを選択した後は、確認のメッセージが表示されます。確認のメッセージの表示で「YES」を選択すると変更を取り消し、以前保存したときの値がロードされます。

Load Setup Defaults

セットアップメニューのそれぞれの値に、初期設定値をロードします。このオプションを選択するか、<F5>を押すと確認画面が表示されます。「YES」を選択して初期設定値をロードします。「Exit & Save Changes」を選択するか、他の変更を行ってから設定を保存します。



Free Manuals Download Website

<http://myh66.com>

<http://usermanuals.us>

<http://www.somanuals.com>

<http://www.4manuals.cc>

<http://www.manual-lib.com>

<http://www.404manual.com>

<http://www.luxmanual.com>

<http://aubethermostatmanual.com>

Golf course search by state

<http://golfingnear.com>

Email search by domain

<http://emailbydomain.com>

Auto manuals search

<http://auto.somanuals.com>

TV manuals search

<http://tv.somanuals.com>