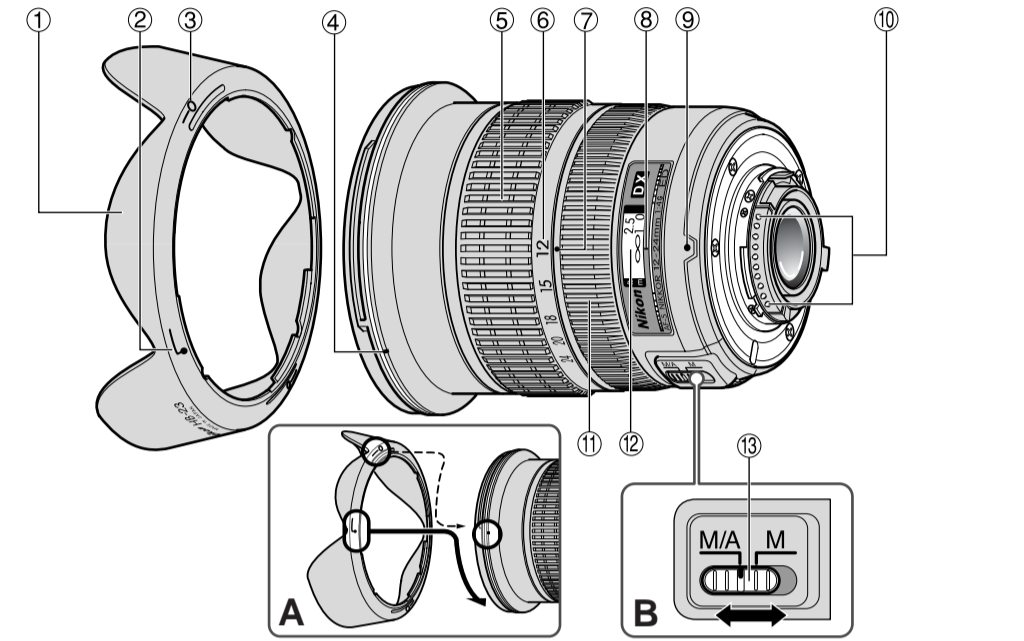


# AF-S DX Zoom-Nikkor ED 12-24 mm f/4G IF

<b>Nikon</b>	<b>使用説明書</b> Instruction Manual	<b>Manuale di istruzioni</b> Manuale di istruzioni
	<b>Bedienungsanleitung</b> Bedienungsanleitung	<b>使用说明书</b> 使用说明书
	<b>Manuel d'utilisation</b> Manuel d'utilisation	<b>使用説明書</b> 使用説明書

使用説明書の内容が破損などによって判読できなくなったときは、当社サービス機関にて新しい使用説明書をお求めください(有料)。
No reproduction in any form of this manual, in whole or in part (except for brief quotation in critical articles or reviews), may be made without written authorization from NIKON CORPORATION.

NIKON CORPORATION
FUJII BLDG. 2-3, MARUNOUCHI 3-CHOME, CHIYODA-KU, TOKYO 100-8331, JAPAN
Printed in Japan TSC0050401 (K497) 80



① フード Lens hood Gegenlichtblende Pare-soleil Visera del objetivo Paralaxe 鏡頭遮光罩	② フード取り付け指標 Lens hood attachment index Gegenlichtblende-Anbringindex Index de fixation du pare-soleil Indice de acoplamiento de la visera del objetivo 鏡頭遮光罩安裝標誌 鏡頭遮光罩安裝標誌	③ フードセット指標 Lens hood setting index Gegenlichtblende-Einstellindex Index de réglage du pare-soleil Indice de ajuste de la visera del objetivo Indice di regolazione del paraluce 鏡頭遮光罩設定標誌 鏡頭遮光罩設定標誌	④ フード固定指標 Lens hood mounting index Gegenlichtblende-Montagindex Index de montage du pare-soleil Indice di montura de la visera del objetivo Indice di montaggio del paraluce 鏡頭遮光罩安裝標誌	⑤ ズームリング Zoom ring Zooming Bague de zoom Anillo de zoom Anello dello zoom 变焦环 变焦环	⑥ 焦点距離目盛 Focal length scale Brennweitenkala Echelle de focale Escala de distancias focales Scala della lunghezza focale 焦距刻度 焦距刻度	⑦ 焦点距離目盛指標 Focal length index Brennweiten-Index Index des distancias focales Indicador de distancias focales Indice delle distanze focali Scala delle distanze focali 对焦环 对焦环	⑧ 距離目盛線標 Distance index line Entfernungsskala Ligne de repère des distance Linea indicadora de distancias Contrassegno distanza 距離標尺 距離標尺	⑨ レンズ電接指標 Mounting index Objektivindex Index de montage Anillo de monturas Indice di montaggio 安裝標 安裝標	⑩ CPU凸出部 CPU contacts CPU-kontakte Contacti CPU Contatti CPU CPU触点 CPU觸點	⑪ フォーカスリング Focus ring Entfernungseinstellung Bague de mise au point Anillo de enfoque Anello di messa a fuoco 对焦环 对焦环	⑫ 距離目盛線標 Distance scale Entfernungsskala Echelle des distancias Escala de distancias Scala delle distanze 距離標尺 距離標尺	⑬ 距離目盛線標 Distance scale Entfernungsskala Echelle des distancias Escala de distancias Scala delle distanze 距離標尺 距離標尺
---	--	--	--	---	---	--	---	--	---	---	---	---

## 安全上のご注意

ご使用前に「安全上のご注意」をよくお読みの上、正しくお使いください。この「安全上のご注意」は製品を安全に正しく使用していただく、あなたや他の人への危害や財産への損害を未然に防止するために、重要な内容を記載しています。お読みになった後は、お役にになる方がいつでも見られるように必ず保管してください。

## 表示について

表示と意味は次のようになっています。

**警告** この表示を無視して、誤った取り扱いをすると、人が死または重傷を負う可能性が想定される内容を示しています。

**注意** この表示を無視して、誤った取り扱いをすると、人が傷害を負う可能性が想定される内容および物的損害の発生が想定される内容が描かれています。

お守りいただく内容の種類を、次の絵表示で区分し、説明しています。

<b>絵表示の例</b>	
<span>△</span>	△記号は、注意（警告を含む）を促す内容を告げるものです。図の中や近くに具体的な注意事項（左図の場合は感電注意）が描かれています。
<span>⊘</span>	⊘記号は、禁止（してはならないこと）の行為を告げるものです。図の中や近くに具体的な禁止内容（左図の場合は分解禁止）が描かれています。
<span>●</span>	●記号は、行為を強制すること（必ずすること）を告げるものです。図の中や近くに具体的な強制内容（左図の場合は電池を取り出す）が描かれています。

## 警告

**分解したり修理・改造をしないこと**  
感電したり、異常動作をしてケガの原因となります。

**落下などによって破損し、内部が露出したときは、露出部に手を触れないこと**  
感電したり、破損部でケガをする原因となります。  
カメラの電池を抜いて、販売店または当社サービス機関に修理を依頼してください。

**熱くなる、煙が出る、匂い異などの特異時は、速やかにカメラの電池を取り出すこと**  
そのまま使用すると火災、やけどの原因となります。電池を取り出す際、やけどに十分注意してください。電池を抜いて、販売店または当社サービス機関に修理を依頼してください。

**水につけたり水をかけたり、雨にぬらしたりしないこと**  
発火したり感電の原因となります。

**引火・爆発のおそれのある場所では使用しないこと**  
プロパンガス・ガソリンなど引火性ガスや粉塵の発生する場所で使用すると、爆発や火災の原因となります。

**レンズまたはカメラで直接太陽や強い光を見ないこと**  
失明や視力障害の原因となります。

## 注意

**ぬれた手でさわらないこと**  
感電の原因になることがあります。

**製品は幼児の手の届かないところに置くこと**  
ケガの原因になることがあります。

**使用しないときは、レンズにキャップをつけるか太陽光のあたらない所に保管すること**  
太陽光が焦点を結び、火災の原因になることがあります。

**三脚にカメラやレンズを取り付けたまま移動しないこと**  
転倒したりつたり破れたりケガの原因になることがあります。

## 日本語

このたびはDXニッコールレンズをお買い上げいただき、誠にありがとうございます。DXニッコールレンズは、通常の35mmレンズよりもイメージサークルを小さくし、光学性能をニコンデジタル一眼レフカメラ D2シリーズ、D1シリーズ、D100、D70に最適化したレンズです。同じ焦点距離の35mmレンズよりも軽量化かつコンパクトにすることで操作性を向上しています。

- DXニッコールは、ニコンデジタル一眼レフカメラ【ニコンDXフォーマット】専用です。
- 35mmフィルム一眼レフカメラに装着はできませんが、イメージサークルが小さいため、使用できません。

ご使用前にこの「使用説明書」をよくお読みのうえ、十分に理解してから正しくお使いください。使用説明書の左下の「安全上のご注意」を必ずお読みください。

## 主な特長

- このレンズは、後駆で静かなAF（オートフォーカス）撮影を可能にするレンズ内超音波モーター（サイレント・ウェーブ・モーター）駆動方式を採用した高性能なズームレンズです。
- AF（オートフォーカス）撮影およびMF（マニュアルフォーカス）撮影の切り換えが簡単にできるフォーカスモード切り換えスイッチを装備。
- AF撮影中にも瞬時にマニュアルフォーカスモードに切り換えることのできる「マニュアル優先オートフォーカス」機能を装備。
- 被写体までの距離情報をカメラボディ側に伝達する機能を備え、3D測光機能を持ったカメラとの組み合わせ時には、より的確な露出制御を実現。
- ニコン独自のED（特殊低分散）ガラスによる色収差の補正とともに、非球面レンズや良好なボケ味を再現する円形絞りの採用により優れた光学性能、描写性能を発揮します。
- 最短撮影距離は、ズーム全域で0.3m。

## ズームingと被写界深度

撮影を行う場合は、ズームリングを回転させ構図を決めてから、ピント合わせを行ってください。プレビュー（絞り込み）機構を持つカメラでは、撮影前に被写界深度を確認することができます。

## 絞り値の設定

このレンズには絞りリングがありません。絞り値は、カメラ側で設定してください。

## ピント合わせの方法

ご使用のカメラや撮影目的によって、下表のようなピント合わせが選択できます。

カメラ	カメラのフォーカスモード	レンズの設定モード	
		M/A	M
D2シリーズ D1シリーズ D100 D70	AF (C / S)	マニュアル優先 オートフォーカス撮影	マニュアルフォーカス撮影 (フォーカスエイド可)
	M	マニュアルフォーカス撮影 (フォーカスエイド可)	

■M/A（マニュアル優先オートフォーカス）モードの使い方

- フォーカスモード切り換えスイッチをM/Aにセットします。（図B）
  - オートフォーカス撮影時、シャッターボタンを半押ししたまま、あるいはAF作動ボタンを保持したまま、フォーカスリングを手で回転させると、瞬時にマニュアルフォーカス撮影が行えます。
  - シャッターボタンの半押しやAF作動ボタンを再度操作するとAFで撮影が可能となります。
- オートフォーカスが苦手な被写体について
- 裏面の「広角・超広角レンズのオートフォーカス撮影について」をご覧ください。

## カメラ内蔵フラッシュ使用時の注意

以下のカメラの内蔵フラッシュを使用する際は、フラッシュの光がレンズでさえぎられて、写真の一部に影ができる（ケラレ）ことがあります。焦点距離と撮影距離に気を付けて撮影してください。

デジタル一眼レフカメラ	ケラれなく撮影できる焦点距離と撮影距離
D100	●焦点距離20mm以上は制約なし
D70	●焦点距離20mmでは撮影距離2.5m以上で撮影してください。 ●焦点距離24mmでは撮影距離1m 以上で撮影してください。

## パソコン用フードHB-23の取り付け、取り外し

### ■取り付け方

レンズ先端のフード着脱指標とフード取り付け指標（↖）を合わせ、カメラ側から見て反時計回りにカチンと音がするまでフードを回転させ、確実に取り付けます。（図A）

- フード着脱指標とフードセット指標（→）が合っていることを確認してください。

- フードが正しく取り付けられないと撮影画面にケラレを生じますのでご注意ください。
- フォーカスモードの優先モードと撮影画面にケラレを生じますのでご注意ください。
- フード先端を強くつかむと着脱が困難になります。着脱の際は、フードの根元（取り付け部分）付近を持って回転させてください。

- 取柄時はフードを逆向きにレンズに取り付けを行うことができます。

### ■取り外し方

フードの根元付近を持ち、カメラ側から見て時計回りにフードを回転させ取り外します。

## レンズのお手入れと取り扱い上のご注意

- レンズのCPU凸出部は汚さないようにご注意ください。
- レンズ面の清掃は、ホコリを拭う程度にしてください。指紋がついたときは、柔らかい清潔な木綿の布に無アルコール（エタノール）または市販のレンズクリーナーを少量湿らせ、レンズの中心から外周へ渦巻状に、拭きまわ。拭き残りのないように注意して拭いてください。
- シンナーやベンジンなどの有機溶剤は絶対に使用しないでください。
- レンズ表面の汚れや傷を防ぐためには、L37Cフィルターを常用することをおすすめします。また、レンズフードも役立つます。
- レンズをケースに入れるときは、必ず、レンズキャップを前後に取り付けてください。
- レンズを長期間使用しないときは、カビやサビを防ぐために、高温多湿のところを避けて風通しのよい場所に保管してください。また、直射日光のあたるところ、アфтаリンや樟脳のあるところも避けてください。
- レンズを水に濡らすと、部品がサビつくなどして故障の原因となりますのでご注意ください。
- ストローの前など、高温になるところに置かないでください。極端に温度が高くなると、外観の一部に使用している強化プラスチックが変形することがあります。

## 付属アクセサリー

- 77mmスプリング式前キャップ LC-77
- パソコン用フード HB-23
- 裏ぶた LF-1

## 別売りアクセサリー

- 77mmねじ込み式フィルター
- ソフトケース CL-S2

## 使用できないアクセサリー

- テレコンバーター：全種類
- オート接写リング：PKリング全種類
- Kリング：全種類
- オートリング：BR-4
- ペロースアタッチメント：全種類

※その他のアクセサリーでも、使用できない場合があります。アクセサリーの使用説明書でご確認ください。

## 仕 様

型 式： ニコンFマウントCPU内蔵Gタイプ、AF DXニッコールズームレンズ（ニコンデジタル一眼レフカメラ【ニコンDXフォーマット】専用）

焦点距離：	12mm — 24mm
最大口径径：	1：4
レンズ構成：	7群11枚（非球面レンズ3枚、EDレンズ2枚）
画 角：	99°— 61°
焦点距離目盛：	12、15、18、20、24mm
撮影距離情報：	カメラボディへの撮影距離情報出力可能
ズームing：	ズームリングによる回転式
ピント合わせ：	ニコン内焦方式（超音波モーターによるオートフォーカス）、マニュアルフォーカス可能
撮影距離目盛：	∞—0.3m、1ft（併記）
最短撮影距離：	0.3m（ズーム全域）
絞り方式：	自動絞り
測光方式：	開放測光
タッチメンタイス：	77mm（P = 0.75mm）
大きさ：	約82.5mm（最大径）× 約90mm（パソコン基準面からレンズ先端まで）
質量（重さ）：	約465g

## English

## Introduction

Thank you for purchasing the AF-S DX Zoom-Nikkor ED 12-24mm f/4G IF. Optical performance of DX Nikkor lenses is optimized for the Nikon D2-Series, D1-Series, D100 and D70 by reducing the size of the image circle as compared with normal 35mm lenses. This results in lenses with reduced weight and more compact size for much easier handling.

- DX Nikkor lenses are specially designed for use with Nikon Digital SLR cameras (Nikon DX format). These lenses can be attached to film-based 35mm SLRs, but will not work properly due to the reduced size of the image circle.

Before using this lens, please read these instructions and the notes on safety operations in your camera's instruction manual. Also, keep this manual handy for future reference.

### Major features

- This is a high-grade, internal focusing (IF) lens employing a Silent Wave Motor to drive the focusing mechanism, thus the "S" designation. As a result, autofocusing is smooth, silent, and almost instantaneous.
- Autofocus (A) or manual (M) mode can easily be selected with the focus mode switch.
- Autofocusing with manual override is provided, allowing instant change from autofocusing to manual focusing.
- More accurate exposure control is possible when this is mounted on a Nikon camera having 3D Matrix Metering capability, because subject distance information is transferred from the lens to the camera body.
- The use of three aspherical and two ED (extra-low dispersion) lens elements ensures sharp pictures virtually free of color fringing. Also, by utilizing a 7-blade diaphragm that produces a nearly circular aperture, out-of-focus images in front of or behind the subject are rendered as pleasing blurs.
- Closest focusing distance of 0.3m (1 ft.) is provided at all zoom settings.

### Focusing, zooming, and depth of field

First turn the zoom ring until the desired composition is framed in the viewfinder before focusing. If your camera has a depth of field preview (stop-down) button or lever, depth of field can be observed while looking through the camera viewfinder.

### Setting the aperture

Because this lens does not have an aperture ring, you must set the aperture on the camera body.

### Focusing

Set your camera's focus mode selector according to this chart:

Cameras	Camera's focus mode	Lens' focus mode	
		M/A	M
D2-Series D1-Series D100 D70	AF (C / S)	Autofocus with manual priority	Manual focus (Focus assist is available.)
	M	Manual focus (Focus assist is available.)	

### Autofocus with manual override (M/A mode)

- Set the focus mode switch to M/A. (Fig. B)
- Autofocus is provided, but you can manually override the focus by operating the separate focus ring while lightly depressing the shutter release button or AF start (AF-ON) button on the camera body of cameras so equipped.
- Remove your finger then press the shutter release button lightly or the AF start button once again to cancel manual focus and resume autofocus.

### Getting good results with autofocus

Refer to "Notes on using wide or super-wide angle AF Nikkor lenses" on the back of this sheet.

## Taking flash pictures with cameras having built-in flash

When using the following camera, check the focal length and shooting distance before taking flash pictures to prevent vignetting since the light emitted from the flash may be obstructed by the lens barrel.

Digital SLR cameras	Usable focal length / Shooting distance
D100	20mm or longer / No restriction
D70	● 20 mm / 2.5 m (8.2 ft.) or greater ● 24 mm / 1 m (3.3 ft.) or greater

### Using bayonet hood HB-23

#### Attaching the hood

Align the lens hood attachment index (↖) on the hood with the lens hood mounting index on the lens, and turn the hood counterclockwise (as viewed from the camera side) until it click stops. (Fig. A)

- Make sure that the lens hood mounting index aligns with the lens hood setting index (→).
- If the lens hood is not correctly attached, vignetting can occur.
- To facilitate attachment or removal of the hood, hold it by its base rather than its outer edge.
- To store the lens hood, attach it in the reverse position.

### Detaching the hood

While holding its base rather than its outer edge, turn the hood clockwise as viewed from the camera side to detach.

### Lens care

- Be careful not to soil or damage the CPU contacts.
- Clean the lens surfaces with a blower brush. To remove dirt and smudges, use a soft, clean cotton cloth or lens tissue moistened with ethanol (alcohol) or lens cleaner. Wipe in a circular motion from center to outer edge, taking care not to leave traces or touch other parts of the lens.
- Never use thinner or benzene to clean the lens as this might damage it, result in a fire, or cause health problems.
- To protect the front lens element, an NC filter is recommended at all times. A lens hood also helps protect the front of the lens.
- When storing the lens in its lens case, attach both front and rear caps.
- When the lens will not be used for a long time, store it in a cool, dry place to prevent mold. Also store the lens away from direct sunlight or chemicals such as camphor or naphthalene.
- Do not get water on the lens or drop it in water as this will cause it to rust and malfunction.
- Reinforced plastic is used for certain parts of the lens. To avoid damage, never leave the lens in an excessively hot place.

### Standard accessories

- 77mm snap-on front lens cap LC-77
- Bayonet hood HB-23
- Rear lens cap LF-1

### Optional accessories

- 77mm screw-in filters
- Flexible lens pouch CL-S2

### Incompatible accessories

- Teleconverters (all models)
- Auto Ring BR-4 and all models of Auto Extension ring PK, K Ring and Bellows focusing attachment.

Other accessories may not be suitable for use with this lens. For details, carefully read your accessories instruction manual.

### Specifications

<b>Type of lens:</b>	G-type AF DX Zoom-Nikkor lens having built-in CPU and Nikon bayonet mount [Specially designed for use with the Nikon Digital SLR cameras (Nikon DX format)]
<b>Focal length:</b>	12mm–24mm
<b>Maximum aperture:</b>	f/4
<b>Lens construction:</b>	11 elements in 7 groups (3 aspherical lens and 2 ED lens elements)
<b>Picture angle:</b>	99 – 61°
<b>Focal length scale:</b>	12, 15, 18, 20, 24mm
<b>Distance information:</b>	Output to camera body
<b>Zoom control:</b>	Manually via separate zoom ring
<b>Focusing:</b>	Nikon Internal Focusing (IF) system (utilizing an internal Silent Wave Motor); manually via separate focus ring
<b>Shooting distance scale:</b>	Graduated in meters and feet from 0.3m (1 ft.) to infinity (∞)
<b>Closest focusing distance:</b>	0.3m (1 ft.) at all zoom settings
<b>Diaphragm:</b>	Fully automatic
<b>Exposure measurement:</b>	Full-aperture method
<b>Attachment size:</b>	77mm (P = 0.75mm)
<b>Dimensions:</b>	Approx. 82.5mm dia. x 90mm extension from the camera's lens mount flange
<b>Weight:</b>	Approx. 465g (16.4 oz.)

## Deutsch

## Einführung

Wir danken Ihnen für das Vertrauen, das Sie Nikon mit dem Kauf des AF-S DX Zoom-Nikkor ED 12-24 mm f/4G IF entgegenbringen. Die optische Leistung von DX Nikkor Objektiv wurde für Nikons Digital-Spiegelreflexkameras D2-Serie, D1-Serie, D100 und D70 optimiert, indem die Größe des Bildkreises gegenüber handelsüblichen 35-mm-Objektiven reduziert wurde. Durch das geringere Gewicht und die kompaktere Größe wird die Handhabung erleichtert.

- Die DX Nikkor-Objektive wurden speziell für den Einsatz mit Nikons Digital-Spiegelreflexkameras (Nikon DX-Format) entwickelt. Die Objektive lassen sich zwar an Nikons Kleinbild-Spiegelreflexkameras ansetzen, liefern dann jedoch aufgrund des reduzierten Bildfeldes keine einwandfreien Ergebnisse.
- Die DX Nikkor-Objektive wurden speziell für den Einsatz mit Nikons Digital-Spiegelreflexkameras (Nikon DX-Format) entwickelt. Die Objektive lassen sich zwar an Nikons Kleinbild-Spiegelreflexkameras ansetzen, liefern dann jedoch aufgrund des reduzierten Bildfeldes keine einwandfreien Ergebnisse.
- Bitte lesen Sie diese Gebrauchsanweisung sorgfältig durch sowie die entsprechenden Abschnitte in der Bedienungsanleitung Ihrer Kamera. Bewahren Sie diese Anleitung für späteres Nachschlagen griffbereit auf.
- Die wichtigsten Merkmale**
  - Dieses hochwertige Objektiv mit Innenfokussierung (IF) und Silent Wave Motor (S) bietet einen besonders schnellen und nahezu geschlossenen Autofokusbetrieb.
  - Mit dem Fokussierschalter kann zwischen dem Autofokus- (A) und dem manuellen Modus (M) umgeschaltet werden.
  - Der Autofokus kann manuell umgangen werden und erlaubt sofortiges Wechseln von Autofokus auf manuelle Schärfeneinstellung.
  - Optimale Belichtungssteuerung in Verbindung mit Nikon-Kameras mit 3D-Matrix-Messung, weil die Aufnahmeinstanz vom Objektiv die Kamera übertragen wird.
  - Der Einsatz dreier asphärischer und zweier ED-Linsen (mit besonders geringer Dispersion) gewährleistet scharfe, nahezu farbtaugliche Bilder. Sieben Blendenlamellen sorgen für eine nahezu kreisrunde Blendenöffnung, so daß außerhalb des Schärfenbereichs vor und hinter dem Motiv liegende Elemente in ansprechende Unschärfe getaucht werden.
  - Die kürzeste Fokussierdistanz beträgt 0,3 m in allen Zoomstellungen.

### Schärfeneinstellung, Zoomen und Tiefenschärfe

Drehen Sie am Zooming, bis die gewünschte Bildkomposition im Sucher zu sehen ist, bevor Sie die Schärfeneinstellung vornehmen. Verfügt die Kamera über eine Taste oder einen Hebel zur Schärfentiefe-Vorschau (Abblendung), lässt sich die Schärfentiefe im Kamerasucher überprüfen.

### Blendeneinstellung

Das Objektiv hat keinen Blenderring. Die Blende wird an der Kamera eingestellt.

### Fokussieren

Wählen Sie den Fokussiermodus der Kamera anhand der folgenden Tabelle:

Kameras	Fokussiermodus der Kamera	Fokussiermodus des Objektivs	
		M/A	M
D2-Serie D1-Serie D100 D70	AF (C / S)	Autofokus-Modus mit manueller Einstellmöglichkeit	Manuelles Fokussieren (Entfernungsmessung verfügbar)
	M	Manuelles Fokussieren (Entfernungsmessung verfügbar)	

### Autofokus-Modus mit manueller Einstellmöglichkeit (M/A-Modus)

- Stellen Sie den Fokussierschalter (Abb. B) auf M/A.
- Bei dieser Einstellung ist der Autofokus-Modus zwar aktiviert, kann aber jederzeit durch Drehen des separaten Entfernungseinstellrings und gleichzeitiges Antippen des Auslösers oder der AF-Starttaste (AF-ON) an der Kamera, über ein solches Bedienteil vertüglig, deaktiviert werden.
- Durch Freigabe und erneutes Antippen von Auslöser bzw. AF-Start-Taste wird die manuelle Schärfeneinstellung deaktiviert und wieder in den Autofokus-Modus geschaltet.

### Für beste Ergebnisse im Autofokusmodus

Siehe "Hinweise zum Gebrauch von AF Nikkor-Weitwinkel- oder Superweitwinkelobjektiven" auf der Rückseite dieser Anleitung.

### Blitzaufnahmen mit Kameras mit eingebautem Blitz

Bei Verwendung der folgende Kamera sollten Sie die Brennweite und Aufnahmeinstanz überprüfen, bevor Sie Blitzaufnahmen machen. Andernfalls können Randabschattungen auftreten, wenn der Objektivblitz das vom Blitz freigesetzte Licht blockiert.

Digitale SLR-Kameras	Verwendbare Brennweite/Aufnahmestanz
D100	20 mm oder länger / Keine Beschränkung
D70	● 20 mm / 2,5 m oder länger ● 24 mm / 1 m oder länger

### Verwenden der Bajonett-Gegenlichtblende HB-23

#### Anbringen der Gegenlichtblende

Richten Sie den Gegenlichtblende-Anbringindex (↖) an der Gegenlichtblende mit dem Gegenlichtblende-Montagindex am Objektiv aus, und drehen Sie die Gegenlichtblende gegen den Uhrzeigersinn (von der Kameraseite aus gesehen), bis sie einrastet (Abb. A).

- Stellen Sie sicher, daß der Gegenlichtblende-Montagindex und der Gegenlichtblende-Einstellindex (→) aneinander ausgerichtet sind.
- Wurde die Gegenlichtblende nicht korrekt angebracht, können Randabschattungen auftreten.
- Zum Anbringen und Abnehmen der Gegen

## Español

### Introducción

Muchas gracias por su compra del AF-S DX Zoom-Nikkor ED 12-24mm 1/4G IF. El rendimiento óptico de las lentes DX Nikkor está optimizado para las cámaras SLR digitales Nikon de la serie D2, serie D1, D100 y D70, al reducir el tamaño del círculo de imagen en comparación con las lentes de 35 mm normales. Esto da como resultado lentes con un peso reducido y un tamaño más compacto, lo que hace que sean más manejables.

● Las lentes DX Nikkor están diseñados especialmente para ser utilizados con cámaras SLR digitales Nikon (Formato Nikon DX). Estos objetivos pueden acoplarse a las cámaras SLR de película de 35mm, pero no funcionarán correctamente debido al reducido tamaño del círculo de imagen.

Antes de utilizar este objetivo, lea estas instrucciones y las notas sobre un uso seguro en el manual de instrucciones de su cámara. Guarde este manual en un lugar a mano para su referencia en el futuro.

### Principales funciones

- Es un objetivo de enfoque interno (IF) de gran calidad que utiliza un motor Silent Wave para accionar el mecanismo de enfoque, de ahí viene el "S". En consecuencia, el enfoque automático es suave, silencioso y prácticamente instantáneo.
- El modo de enfoque automático (A) y el modo manual (M) pueden seleccionarse mediante le interruptor de modo de enfoque.
- Se incluye enfoque automático con prioridad manual que proporciona cambio automático de enfoque automático a enfoque manual.
- Es posible un control de exposición más preciso cuando el objetivo está montado en una cámara Nikon con posibilidad de medición matricial tridimensional porque la información de distancia del sujeto se transfiere del objetivo a la cámara.
- El uso de tres lentes asféricas y dos lentes ED (dispersión extra-baja) en el objetivo garantiza que las imágenes serán más nítidas, sin mezcla de colores. Además, con el uso de un diafragma de 7 hojas que produce una abertura casi circular, las imágenes fuera de enfoque delante o detrás del sujeto aparecen más bonitas para crear un hermoso efecto de estuamo.
- Distancia de enfoque más cercana de 0.3m (1 pie) para todas las posiciones del zoom.

### Enfoque, zoom y profundidad de campo

En primer lugar, el enfoque de zoom hasta que quede encuadrada la composición que dese en el visor antes de enfocar. Si la cámara dispone de una palanca o botón de vista previa de profundidad de campo (cierre de iris), la profundidad del campo puede observarse mientras mira a través del visor de la cámara.

### Ajuste de abertura

Debido a que este objetivo no tiene un anillo de aberturas, debe ajustar la abertura en la cámara.

### Enfoque

Ajuste el selector de modo de enfoque de su cámara de acuerdo con este cuadro:

Cámaras	Modo de enfoque de la cámara	Modo de enfoque del objetivo	
	M/A	M	
Serie D2 Serie D1 D100 D70	AF (C / S)	Enfoque automático con prioridad manual	Enfoque manual (Con ayuda de enfoque)
	M	Enfoque manual (Con ayuda de enfoque)	

### Enfoque automático con prioridad manual (Modo M/A)

- Ajuste el interruptor de modo de enfoque (Fig. B) a M/A.
- Se dispone de un enfoque automático pero puede dar prioridad al enfoque manual con el anillo de enfoque manual mientras oprime ligeramente el obturador o el botón del inicio de AF (AF-ON) en el cuerpo de la cámara si existe.
- Sequepa de dedo y presione ligeramente el botón del obturador o el botón de inicio del autofoco otra vez para cancelar el enfoque automático y continuar con el autofoco

### Obtención de buenos resultados con el enfoque automático

Consulte "Notas sobre el uso de objetivos AF Nikkor de gran o súper-gran angular" en esta hoja.

### Haga fotografías con flash en la cámara que tengan flash incorporado

Cuando utilice la cámara siguiente, compruebe la longitud focal y la distancia de fotografía antes de tomar fotografías con el flash para evitar los efectos de viñeteado ya que la luz emitida por el flash puede quedar obstruida por el cilindro del objetivo.

Cámaras SLR digitales	Longitud focal / distancia de fotografía utilizables
D100	20 mm o superior / Sin restricción
D70	• 20 mm / 2,5 m (8,2 pies) o superior <ul style="list-style-type: none"><li>• 24 mm / 1 m (3,3 pies) o superior</li></ul>

### Utilización de la visera de la bayoneta HB-23

#### Instalación de la visera

Alinee el índice de acoplamiento de la visera del objetivo (☞) de la visera con el índice de montaje de la visera del objetivo situado en éste y gire la visera en el sentido contrario a las agujas del reloj (vista desde el lateral de la cámara) hasta que quede fijada con un chasquido. (Fig. A)

- Asegúrese de que el índice de montaje de la visera del objetivo se alinee con el índice de ajuste de la visera del objetivo (←).
- Si la visera del objetivo no está instalada correctamente, puede producirse efectos de viñeteado.
- Para facilitar la colocación o desmontaje de la visera, sujétela por la base en lugar de por la parte externa.
- Para guardar la visera del objetivo, instéla en la posición inversa.

#### Desmontaje de la visera

Mientras sujeta la base y no el borde exterior, gire la visera en el sentido de las agujas del reloj (vista desde el lateral de la cámara) para extraerla.

#### Forma de cuidar el objetivo

- Tener cuidado de no manchar o dañar los contactos de la CPU.
- Limpiar la superficie del objetivo con un cepillo soplador. Para eliminar la suciedad o las huellas, utilizar un trapo de algodón suave y limpio o papel especial para objetivos humedecido en alcohol (o limpiador de objetivos. Limpiar describiendo un movimiento circular del centro hacia fuera, teniendo cuidado de no dejar restos ni tocar otras partes.
- No usar en ningún caso disolvente o benceno para limpiar el objetivo ya que podría dañarlo, provocar un incendio o causar problemas sanitarios.
- Se recomienda utilizar en todo momento un filtro NC para proteger el elemento frontal del objetivo. También un parasol contribuirá a proteger la parte frontal del objetivo.
- Cuando se guarda el objetivo su su estuche, colocarle las dos tapas.
- Cuando no se vaya a utilizar el objetivo durante largo tiempo, guardarlo en un lugar fresco y seco para evitar la formación de moho. Guardar el objetivo, además, lejos de la luz solar directa o de productos químicos tales como alcohol o naitalina.
- No mojar el objetivo ni dejarlo caer al agua, ya que se oxidaría y no funcionaría bien.
- Algunas partes del objetivo son de plástico reforzado. Para evitar daños, no dejarlo nunca en un lugar excesivamente caliente.

#### Accesorios estándar

- Tapa frontal de presión a 77 mm LC-77
- Visera de bayoneta HB-23
- Tapa trasera de objetivo LF-1

#### Accesorios opcionales

- Filtros roscados de 77 mm
- Bolsa de objetivo flexible CL-52

#### Accesorios incompatibles

- Teleconvertidores (todos los modelos)
  - Anillo auto BR-4 y todos los modelos de anillo de autoextensión PK, anillo K, accesorio de enfoque de fuele.
- Hay otros accesorios que pueden ser inadecuados para su objetivo. Para más detalles, lea cuidadosamente el manual de instrucciones de su accesorio.

<b>Especificaciones</b>	
<b>Tipo de objetivo:</b>	AF DX Zoom-Nikkor tipo G con CPU incorporada y montura de bayoneta [Diseñados especialmente para ser utilizados con las cámaras SLR digitales Nikon (Formato Nikon DX)]
<b>Distancia focal:</b>	12 mm–24 mm
<b>Abertura máxima:</b>	1/4
<b>Estructura del objetivo:</b>	11 lentes en 7 grupos (3 lentes asféricas y 2 lentes ED)
<b>Ángulo de imagen:</b>	99° – 61°
<b>Scala de distancias focales:</b>	12, 15, 18, 20, 24 mm
<b>Información de distancia:</b>	Salida al cuerpo de la cámara
<b>Zoom:</b>	Manual mediante anillo de zoom independiente
<b>Enfoque:</b>	Sistema de enfoque interno de Nikon (IF) (con un motor Silent Wave interno); manual por anillo de enfoque independiente
<b>Escala de distancias de la toma:</b>	Calibrado en metros y pies desde 0,3 m (1 pie) a infinito (∞)
<b>Distancia de enfoque más cercana:</b>	0,3 m (1 pie) en todas las posiciones del zoom
<b>Diafragma:</b>	Totamente automático
<b>Medición de la exposición:</b>	Por el método de plena abertura
<b>Tamaño de accesorios:</b>	77 mm (P = 0,75mm)
<b>Dimensiones:</b>	Diám. de aprox. 82,5 mm x 90 mm de alargue de la brida de la montura del objetivo de la cámara
<b>Peso:</b>	Aprox. 465 g (16,4 onzas)

## Italiano

### Introduzione

Grazie per aver acquistato l'obiettivo AF-S DX Zoom-Nikkor ED 12-24mm 1/4G IF. Le prestazioni ottiche delle lenti DX Nikkor sono ottimizzate per le fotocamere reflex digitali Nikon Serie D2, serie D1, D100 e D70, grazie alla riduzione delle dimensioni del cerchio dell'immagine se comparate con le normali lenti da 35mm. Questo permette alle lenti di avere un peso minore e dimensioni più compatte, così da poter essere maneggiate molto più facilmente.

● Le lenti DX Nikkor sono stati progettati specificatamente per le fotocamere reflex digitali Nikon (Formato Nikon DX). Nonostante possano essere montati sulle reflex con film da 35 mm, non saranno in grado di funzionare in modo adeguato a causa delle dimensioni ridotte del cerchio d'immagine.

Prima di usare l'obiettivo, leggere queste istruzioni e le note sulle operazioni di sicurezza contenute nel manuale di istruzioni della vostra fotocamera. Tenere inoltre il presente manuale a portata di mano per poterlo consultare in futuro.

### Caratteristiche principali

- E un obiettivo ad alte prestazioni e messa a fuoco interna (IF) che si avvale di un motore Silent Wave per azionare il meccanismo di messa a fuoco, e per questo il modo del modello include una "S". La messa a fuoco automatica pertanto risulta particolarmente agevole, silenziosa e quasi istantanea.
- La modalità di messa a fuoco automatica (A) o manuale (M) può essere facilmente selezionata attraverso l'interruttore del modo di messa a fuoco.
- E' prevista la funzione di messa a fuoco automatica con esclusione manuale, che garantisce la commutazione immediata dalla modalità di messa a fuoco automatica a quella manuale.
- Un controllo dell'esposizione più accurato è possibile quando questo obiettivo viene montato su una macchina Nikon dotata della capacità di misurazione a matrice 3D, in quanto le informazioni relative a soggetto e distanza vengono trasferite dall'obiettivo alla macchina fotografica.
- L'utilizzo di tre elementi asferici e due elementi ED (dispersione extra bassa) dell'obiettivo garantisce fotografie limpide, virtualmente senza frangitura. Inoltre, utilizzando un diaframma γ 7 lame che produce un'apertura quasi circolare, le immagini non si muovono davanti o dietro il soggetto vengono rese come piacevoli immagini sfocate.
- La distanza di massima messa a fuoco macro di 0,3 m è assicurata in tutte le impostazioni di zoom.

### Messa a fuoco, zoom e profondità di campo

Ruota il mirino e il cerchio della scala della zoom finché la composizione desiderata sia contenuta nel mirino, quindi procedere alla messa a fuoco. Se la vostra fotocamera è dotata di pulsante o leva per l'antiprima della profondità di campo (stop-down), è possibile osservare la profondità di campo guardando nel mirino della fotocamera.

### Impostazione dell'apertura

Poiché l'obiettivo non è dotato di anello di apertura, è necessario impostare l'apertura sul corpo della fotocamera.

### Messa a fuoco

Posizionare il selettore del modo di messa a fuoco della fotocamera in conformità alla seguente tabella:

Fotocamere	Modo di messa a fuoco della fotocamera	Modo di messa a fuoco dell'obiettivo	
	M/A	M	
Serie D2 Serie D1 D100 D70	AF (C / S)	Messa a fuoco automatica con precedenza manuale (fuoco disponibile)	Messa a fuoco manuale (Aiuto per la messa fuoco disponibile)
	M	Messa a fuoco manuale (Aiuto per la messa fuoco disponibile)	

### Messa a fuoco automatica con esclusione per il funzionamento in manuale (modalità M/A)

- Posizionare l'interruttore del modo di messa a fuoco (Fig. B) su M/A.
- Così la messa a fuoco automatica funziona, ma è possibile escludere manualmente la messa a fuoco agendo sull'anello di messa a fuoco manuale separato mentre si preme leggermente il pulsante di rilascio dell'otturatore o il pulsante di avvio AF (AF-ON) sul corpo della fotocamera negli apparecchi che ne sono provvisti.
- Rimuovere il dito e quindi premere di nuovo, leggermente, il tasto di scatto o il tasto di avvio AF in modo da cancellare la messa a fuoco manuale e ritornare alla messa a fuoco automatica.

### Per ottenere la migliore messa a fuoco

Far riferimento a "Note sull'utilizzo degli obiettivi Nikkor AF grandangolo e supergrandangolo" sul questo foglio.

#### Per scattare foto con flash con macchine con flash incorporato

Durante l'utilizzo della fotocamera di seguito riportate, prima di scattare delle fotografie con il flash, verificare la lunghezza focale e la distanza di scatto, onde evitare una riduzione di luminosità ai margini dell'immagine a causa della luce emessa dal flash che potrebbe essere ostruita dal barilotto.

Fotocamere reflex digitali	Lunghezza focale / distanza di scatto utili
D100	20 mm o superiore / Nessun limite
D70	• 20 mm / 2,5 m superiore <ul style="list-style-type: none"><li>• 24 mm / 1 m o superiore</li></ul>

### Utilizzo del paraluce a baionetta HB-23

#### Collegamento del paraluce

Allineare l'indice di collegamento (☞) sul paraluce all'indice di montaggio del paraluce sull'obiettivo, e ruotare il paraluce in senso antiorario (visto dal lato della fotocamera) finché si blocchi in posizione. (Fig. A)

- Verificare che l'indice di montaggio del paraluce sia allineato all'indice di regolazione del paraluce (←).
- In caso di paraluce non adeguatamente collegato potrebbe verificarsi una riduzione di luminosità ai margini dell'immagine.

- Per semplificare il collegamento o la rimozione del paraluce, afferrarlo dalla propria base e non dai bordi esterni.
- Depositare il paraluce collegandolo in posizione invertita.

#### Smontaggio del paraluce

Afferando il paraluce dalla base e non dal bordo esterno, ruotarlo in senso orario, guardando dal lato della fotocamera, in modo tale da rimuoverlo

#### Cura e manutenzione dell'obiettivo

- Fate attenzione a non sporcare o danneggiare i contatti CPU.
- Pulite la superficie delle lenti con un pannello a pompetta. Per rimuovere impronte e macchie, fate uso di un fazzoletto di cotone, soffice e pulito, o di una cartina oftalmica leggermente imbevuti con alcool o con l'apposito liquido "lens cleaner". Strofinare delicatamente con movimento circolare dal centro verso l'esterno, facendo attenzione a non lasciare traccio o toccare altre parti.
- Per la pulizia non utilizzare mai solventi o benzina, che potrebbero danneggiare l'obiettivo, causare incendi e problemi di intossicazione.
- Per la protezione della lente frontale è buona norma tenere sempre montato un filtro NC. Anche il paraluce contribuisce validamente a proteggere la parte anteriore dell'obiettivo.
- Prima di porre l'obiettivo nell'astuccio o in borsa, montate entrambi i coperchi protettivi.
- Se rimane a lungo inutilizzato, riponetelo in un ambiente fresco e ventilato per prevenire la formazione di muffe. Tenetelo inoltre lontano dai sole o da agenti chimici come candora o naitalina.
- Non bagnatelo e fate attenzione che non cada in acqua. La formazione di ruggine potrebbe danneggiarlo in modo irreparabile.
- Alcune parti della montatura sono realizzate in materiale plastico rinforzato. Per evitare danni non lasciate mai l'obiettivo in un luogo eccessivamente caldo.

#### Accessori in dotazione

- Tappo anteriore da 77mm dia. LC-77
- Paraluce a baionetta HB-23
- Tappo posteriore LF-1

#### Accessori opzionali

- Filtri a vite da 77mm
- Portabottino morbido CL-52

#### Accessori non utilizzabili

- Teleconvertitori (tutti i modelli)
  - L'Anello Auto BR-4, tutti i modelli di Anelli di Prolunga Automatica PK, gli anelli K e i dispositivi di messa a fuoco soffiato.
- Gli altri accessori possono non essere adatti per l'uso con questo obiettivo. Per ulteriori informazioni, leggere attentamente il manuale di istruzioni degli accessori.

#### Caratteristiche tecniche

<b>Tipo:</b>	Obiettivo AF DX Zoom-Nikkor tipo G con CPU incorporata e attacco a baionetta Nikon [Progettati specificatamente per le fotocamere reflex digitali Nikon (Formato Nikon DX)]
<b>Lunghezza focale:</b>	12 mm–24 mm
<b>Apertura massima:</b>	1/4
<b>Costruzione obiettivo:</b>	11 elementi in 7 gruppi (3 elementi asferici da obbietto e 2 elementi obiettivo ED)
<b>Angolo di campo:</b>	99° – 61°
<b>Scala della lunghezza focale:</b>	12, 15, 18, 20, 24 mm
<b>Dati distanze:</b>	Uscita verso il corpo fotocamera
<b>Zoom:</b>	Manuale mediante anello dello zoom separato
<b>Messa a fuoco:</b>	Sistema di messa a fuoco interna (IF) Nikon (utilizza un motore interno Silent Wave); manuale mediante anello di messa a fuoco separato
<b>Scala delle distanze di ripresa:</b>	Graduati in metri e piedi da 0,3 m (1 ft.) all'infinito (∞)
<b>Distanza focale minima:</b>	0,3 m in tutte le impostazioni di zoom
<b>Diaframma:</b>	Completamente automatico
<b>Misurazione dell'esposizione:</b>	Attraverso il metodo di apertura massima
<b>Misura dell'accessorio:</b>	77 mm (P = 0,75mm)
<b>Dimensioni:</b>	Estensione di 90 mm x 82,5 mm dia., circa, dalla flangia di montaggio obiettivo della fotocamera.
<b>Peso:</b>	Circa 465 g

## 中国語

### 前言

感谢您购买 AF-S DX 变焦尼克尔 ED 12-24mm 1/4G IF 镜头。DX 尼克尔镜头的光学性能通过减少映像环的尺碼，使其用于尼康 D2 系列、D1 系列、D100 和 D70时，与一般的 35mm 镜头相比，效果更佳使镜头变得更轻巧、便于携带。

- DX 尼克尔镜头专门设计用于尼康数字式 SLR 相机（尼康 DX 格式）。这些镜头可以装在使用胶片的 35mm SLR 中，但由于图像尺寸变小，效果不理想。

在使用本镜头之前，请详閱此说明书及您所爱用的相机使用说明书上的安全操作事項，并保管于近便之处，以便将来查阅。

### 主要特色

- 这是一个高性能的内部对焦（IF）镜头，采用无声波导马达驱动对焦机构，以英文“无声”的第一字母 S 为标志。自动对焦过程十分平顺，无声，几乎一瞬间就能完成。
- 用对焦模式开关可方便地选择自动对焦（A）和手动对焦（M）模式。
- 自动对焦备有手动撤销功能，可以随时从自动对焦切换到手动对焦。
- 当此镜头装在有 3D 矩阵测光能力的尼康相机身上时，还可以进行更精确的曝光控制，因为这时镜头会将主体距离的信息传送到相机身上。
- 采用三片消球差透镜和两片 ED（特低色散）镜片单元有效地解除彩色不重合而确保图像清晰。同时，又利用 7 叶片光阑使形成一个近乎圆形的光圈开孔，使焦点前后的景物会形成逐渐模糊的影像。
- 所有变焦镜头的最近焦距均为 0.3 米（1 英尺）。

### 聚焦、变焦与景深

对焦前先转动变焦环，直至在取景窗框架内获得满意的构图。如果相机上有景深预览（定格）钮或杆，可在从取景窗观看时观察景深。

### 光圈設定

本镜头不带光圈环，因此，请在机身上设定光圈。

### 对焦

按下表设定相机对焦模式：

相机	相机聚焦模式	镜头聚焦模式	
		M/A	M
D2系列、D1系列、D100、D70	AF (C/S)	自动对焦和手控先决	手控聚焦（有辅助聚焦功能）
	M		手控聚焦（有辅助聚焦功能）

### 自动对焦和手控补偿（M/A 模式）

- 将对焦模式开关设定在 M/A（图 B）。
- 仍有自动对焦，但可通过操作独立的手控对焦环，来手控补偿对焦，此时，应轻压快门释放钮或相机上备有的 AF 起始钮（AF-ON）。
- 移开手指，然后轻轻按一次快门钮或 AF 起始钮，即可取消手动对焦模式而恢复到自动对焦模式。

### 使用自动聚焦功能以取得良好效果

参阅该页的“有关使用广角或超广角 AF Nikkor 镜头的注意事项”。

### 以有内置闪光灯的相机拍摄閃光照片

因为从闪光灯发出的光线可能会被镜头筒遮挡，所以使用下列相机时，请在拍摄閃光照片之前先检查焦距和拍攝距離，以避免产生晕影。

SLR 数字式相机	适用焦点距离 / 攝影距離
D100	20mm 以上 / 无限制
D70	● 20mm / 2.5m 以上 <ul style="list-style-type: none"><li>● 24mm / 1m 以上</li></ul>

### 使用卡口式镜头罩 HB-23

#### 安装镜头罩

将镜头罩上的镜头遮光罩接头标志 (☛) 对准镜头上的镜头遮光罩安装标志，然后逆时针旋转镜头罩（从相机一侧看时，直至听到卡嗒声转动为止。（图 A）
· 确认镜头遮光罩安装标志对准镜头遮光罩设定标志（→）。
· 若未正确安装镜头罩，会产生晕影。
· 为了便于装卸镜头罩，应抓住其底座而不是外缘。
· 存放镜头罩时，要反方向装在相机上。

#### 拆除镜头罩

按住镜头遮光罩的底部而不是它的外边缘，从相机此侧看按顺时针方向旋转，拆除镜头罩。

### 镜头的维护保养

- 小心不要弄脏或弄坏 CPU（中央处理器）接点。
- 使用吹风机清扫镜头表面。如想清除镜头上的污垢时，请用柔软乾淨的棉布或镜头清洁沾点酒精或镜头清洁液擦拭。在擦拭镜头时，请绕着圆圈自中心向周围擦拭，注意不要在镜头上留下痕迹或碰撞外部的部件。
- 切勿使用稀釋剂或苯溶液去清洁镜头，因有可能损伤镜头，或造成火灾、或损害健康。
- 为了保护前镜片，最好经常装上 NC 滤光镜片。镜头的遮光罩也有助于保護镜头的前镜片。
- 当把镜头保存在镜盒中时，请盖好前盖和后盖。
- 当镜头准备長時間不用时，一定要保存在凉爽乾燥的地方以防生霉。而且，不可放在阳光直射照射或放有化学药品樟脑或卫生丸等的地方。
- 注意不要溅水于镜头上或落到水中，因为将会生锈而发生故障。
- 镜头的一部分部件采用了強化塑料。不要把镜头放置在高溫的地方，以免損壞。

#### 标准配件

- 77mm 按扣式前鏡盖 LC-77
- 卡口座 HB-23
- 鏡盖 LF-1

### 选购配件

- 77 毫米旋入式濾鏡
- 柔性镜头袋 CL-52

### 不兼容的配件

- 遙控器（所有型号）
- 自动环 BR-4 及各式自动伸縮环 PK，K 环，和風箱式对焦附件。其他附件也有不宜用于本鏡頭的。具体细节请参阅您的附件的使用说明书。

### 規格

**镜头形式** : G 型 AF DX 变焦尼克尔镜头内装有 CPU 中央处理器和尼康卡口座。
【专门设计用于尼康数字式 SLR 相机（尼康 DX 格式）】

<b>焦 距</b>	: 12mm 到 24mm
<b>最 大 光 圈</b>	: f/4
<b>镜 头 构 造</b>	: 7 个组群中有 11 个元件（3 个非球面镜头和 2 个 ED 镜头元件）
<b>图 象 角 度</b>	: 99° ~ 61°
<b>焦 距 刻 度</b>	: 12、15、18、20 和 24mm
<b>距 离 信 息</b>	: 輸入机身
<b>变 焦</b>	: 手控用独立变焦环
<b>对 焦</b>	: 尼康内聚焦（IF）系列（使用内装静噪波马达） <p>手控则用獨立对焦环</p>

**拍攝距離刻度** : 刻度自 0.3m（1ft）至无限远（∞）

**最短拍攝距離**: 所有变焦镜头的最近焦距均为 0.3m（1 英尺）

**光 圈** : 全自动

**曝光計測方式** : 全開光圈測光

**安 裝** : 77mm（P=0.75mm）

**尺 寸** : 直徑約为 82.5 毫米，镜头长 90 毫米，自相机镜头安裝算起

**重 量** : 約 465g

## 中國語

### 前言

謝謝您購買 AF-S DX 變焦尼克爾 ED 12-24mm 1/4G IF 鏡頭。DX 克爾鏡頭的光學性能通過減少映像環的尺碼，使其用於尼康 D2 系列、D1 系列、D100 和 D70時，與一般的 35mm 鏡頭相比，效果更佳使鏡頭變得更輕小，便於攜帶。

- DX 尼克爾鏡頭是專門設計用於尼康數字式 SLR 相機（尼康 DX 格式）。這些鏡頭可以裝在使用膠片的 35mm SLR 中，但由於圖像尺寸變小，效果不會理想。

在使用本鏡頭之前，請詳閱此說明書及您所愛用的相機使用說明書上的安全操作事項，並保管於近便之處，以便將來查閱。

### 主要特色

- 這是一個高性能的内部对焦（IF）鏡頭，採用無聲波導馬達驅動對焦機構，以英文“無聲”的第一字母 S 為標誌。自動对焦過程十分平顺，無聲，幾乎一瞬间就能完成。
- 用對焦模式開關可方便地選擇自動對焦（A）和手動對焦（M）模式。
- 自動對焦備有手動撤銷功能，可以隨時從自動對焦換到手動對焦。
- 當此鏡頭裝在有 3D 矩阵测光能力的尼康相機身上時，還可以進行更精確的曝光控制，因為這時鏡頭會將主體距離的信息傳送到相機身上。
- 採用三片消球差透鏡和兩片 ED（特低色散）鏡片單元有效地解除彩色不重合而確保圖像清晰。同時，又利用 7 葉片光圈

## Free Manuals Download Website

<http://myh66.com>

<http://usermanuals.us>

<http://www.somanuals.com>

<http://www.4manuals.cc>

<http://www.manual-lib.com>

<http://www.404manual.com>

<http://www.luxmanual.com>

<http://aubethermostatmanual.com>

Golf course search by state

<http://golfingnear.com>

Email search by domain

<http://emailbydomain.com>

Auto manuals search

<http://auto.somanuals.com>

TV manuals search

<http://tv.somanuals.com>