


## Product Testing Summary Report



ยี่ห้อสินค้า	Intel Corporation <a href="http://www.Intel.com">www. Intel.com</a>	6/11/2007
รุ่น	Intel Core 2 Quad Q6600 2.40GHz 1066 FSB , L2 : 2 X 4 MB rev.G0	Assembled in Malaysia
รหัสสินค้า	13-CPU-Q6600 Box Code : BX80562Q6600SLACR	
ขนาดของสินค้า	CPU Dimension : 3.75 cm x 3.75 cm	
สินค้าที่ใกล้เคียง	Intel Core 2 Duo Q6400 2.13 GHz 8 MB L2 Cache FSB 1066 Intel Core 2 Duo Q6700 2.66 GHz 8 MB L2 Cache FSB 1066	Kentsfield
ระบบขั้นต่ำที่ต้องการ	MainBoard Support Socket 775 FSB 1066	

### ผลการทดสอบ :

รูปลักษณะของตัวสินค้า	แบบกล่อง ผนึกมาอย่างดี และมี Heatsink Fan / Logo Sticker มาให้ในตัวสินค้า
การติดตั้งและการใช้งาน	การติดตั้งทำได้ง่าย แต่ต้องปฏิบัติตามคู่มือ และระมัดระวังในการใส่-ถอด พัดลมซีพียู
ประสิทธิภาพ	เทคโนโลยี SSE3 ทำให้ชุดคำสั่งในการทำงานของซีพียูมีประสิทธิภาพในการทำงานสูงขึ้น และเทคโนโลยีการผลิตตัวซีพียูแบบใหม่ Prescott Technology 0.09 ไมครอน
ความทนทานต่อการใช้	การออกแบบพัดลมและซิงค์ที่ให้ความ สามารถทนสภาพอุณหภูมิความร้อนจากการใช้งานได้ดี

### จุดเด่น

- การออกแบบ โครงสร้างตัวซีพียูแบบใหม่และการดีไซน์ซิงค์ พัดลม ช่วยให้ทนทานความร้อนสูงได้ดี
- เทคโนโลยีในการผลิต 0.09 ไมครอนของอินเทล ช่วยเพิ่มความเร็วของซีพียูในอนาคตให้สูงเพิ่มมากขึ้น
- เพิ่มชุดคำสั่งใหม่ SSE3 อีก 13 คำสั่ง และแคชเมมโมรี่ที่เพิ่มมากขึ้น 256 กิโลไบต์

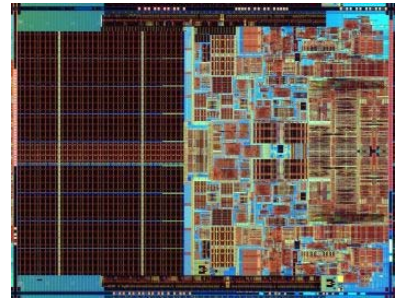
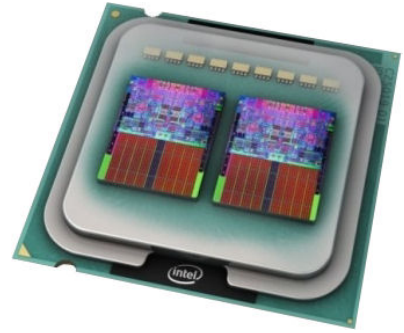


### ความคิดเห็นของผู้ทดสอบ :

จากการทดสอบโดยรวม สามารถใช้งานร่วมกับเมนบอร์ด Asustek Maximus Formula , P5K-E/WiFi , P5KR ได้ ไม่พบปัญหาในการใช้งาน



Package / รูปภาพสินค้าและอุปกรณ์

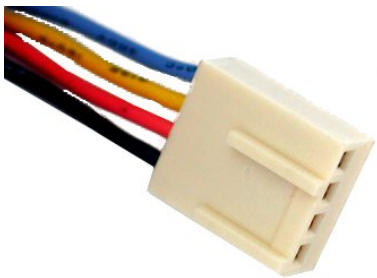
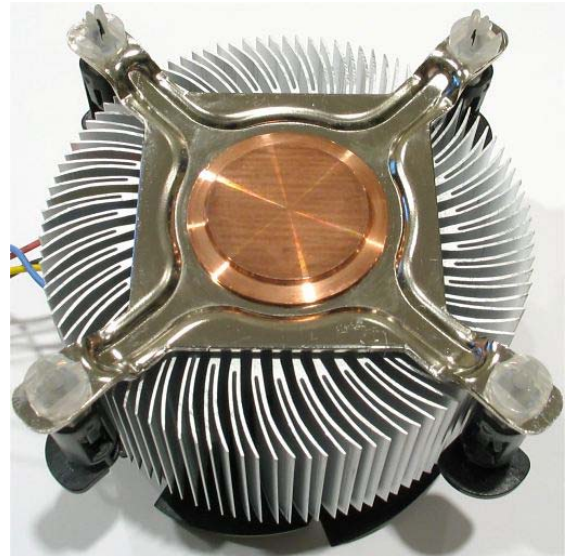
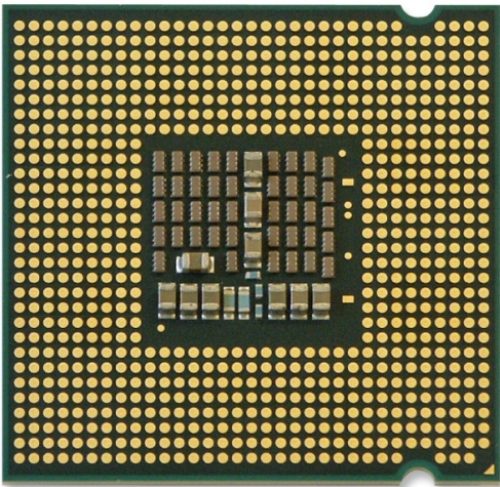
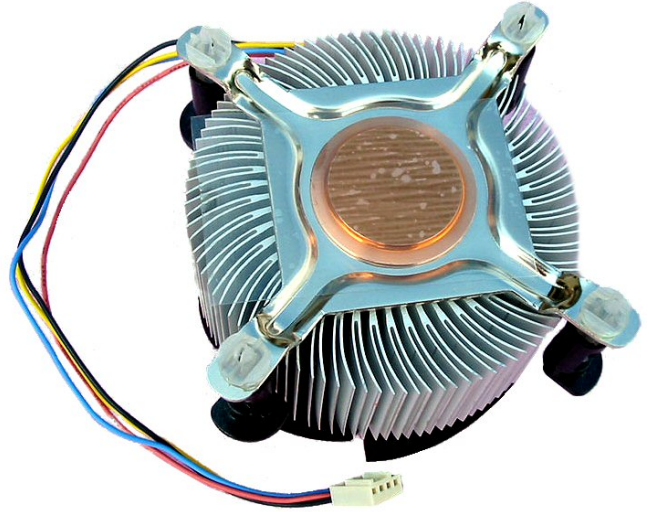


Barcode / Manual Installation Guide / Logo Sticker





รูปลักษณะของซีพียูและพัดลม



## Specification / รายละเอียดทางเทคนิค

### Processor Specifications:

sSpec Number: SLACR	Package Type: LGA775
CPU Speed: 2.40 GHz	Manufacturing Technology: 65 nm
PCG: 05A	Core Stepping: G0
Bus Speed: 1066 MHz	CPUID String: 06FBh
Bus/Core Ratio: 9	Thermal Design Power: 95W
L2 Cache Size: 8 MB	Thermal Specification: 71°C
L2 Cache Speed: 2.4 GHz	VID Voltage Range: 0.85V – 1.5V

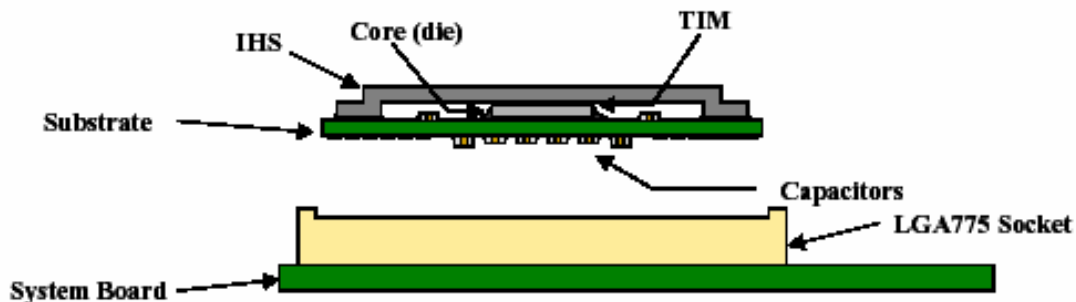
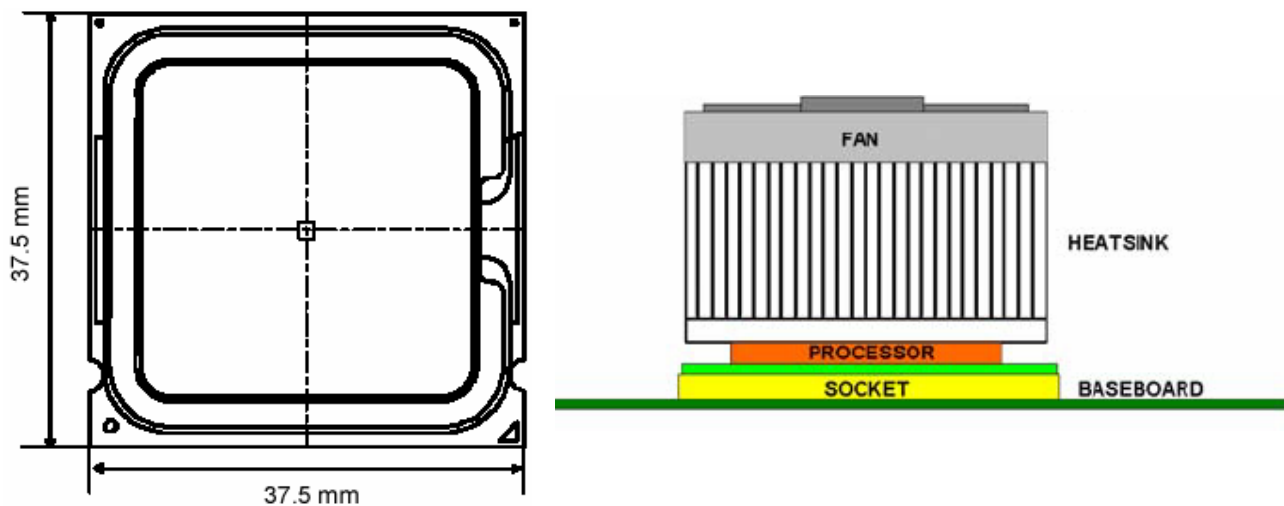
### Product Documentation:

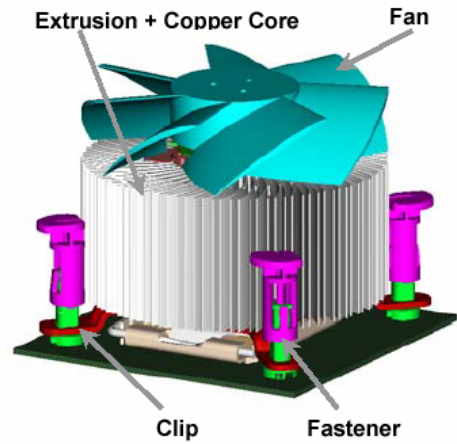
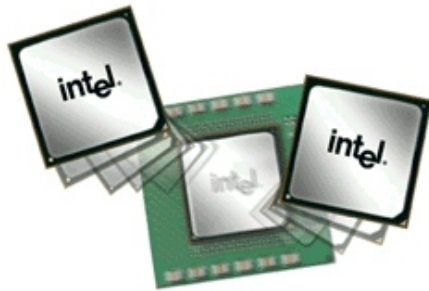
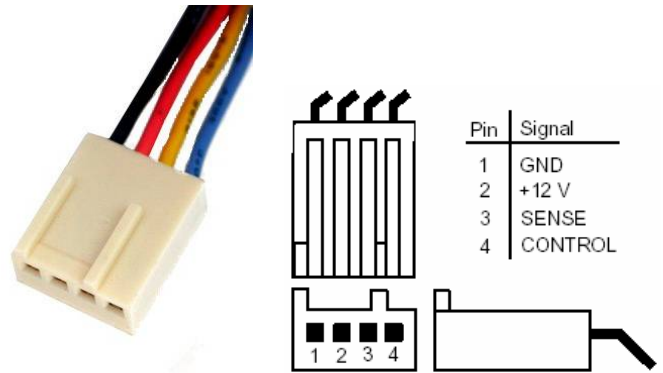
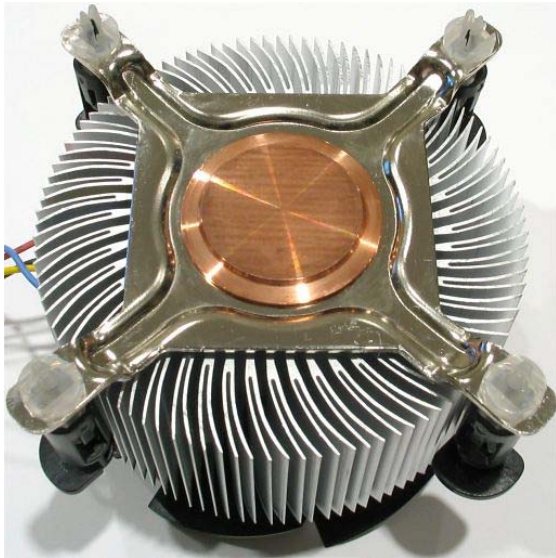
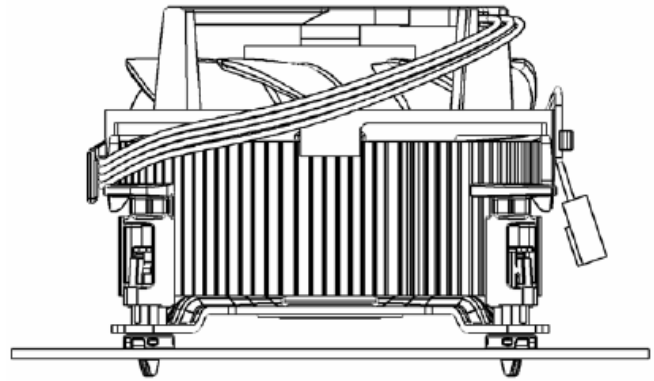
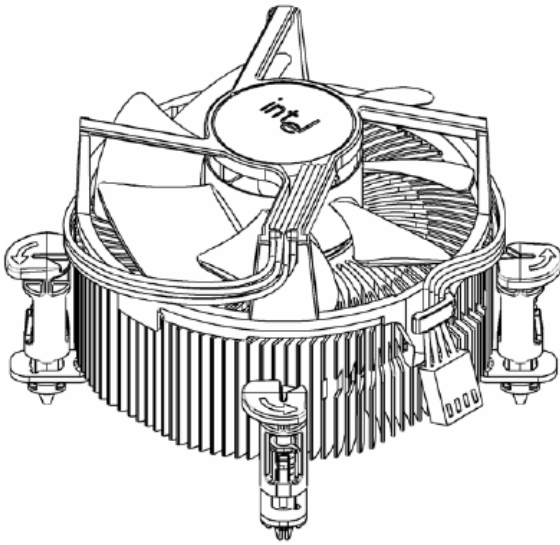
<http://www.intel.com/design/core2quad/documentation.htm>

### Supported Features:

- Enhanced Halt State (C1E)
- Enhanced Intel Speedstep® Technology
- Execute Disable Bit <sup>1</sup>
- Intel® EM64T <sup>2</sup>
- Intel® Thermal Monitor 2
- Intel® Virtualization Technology
- Quad Core

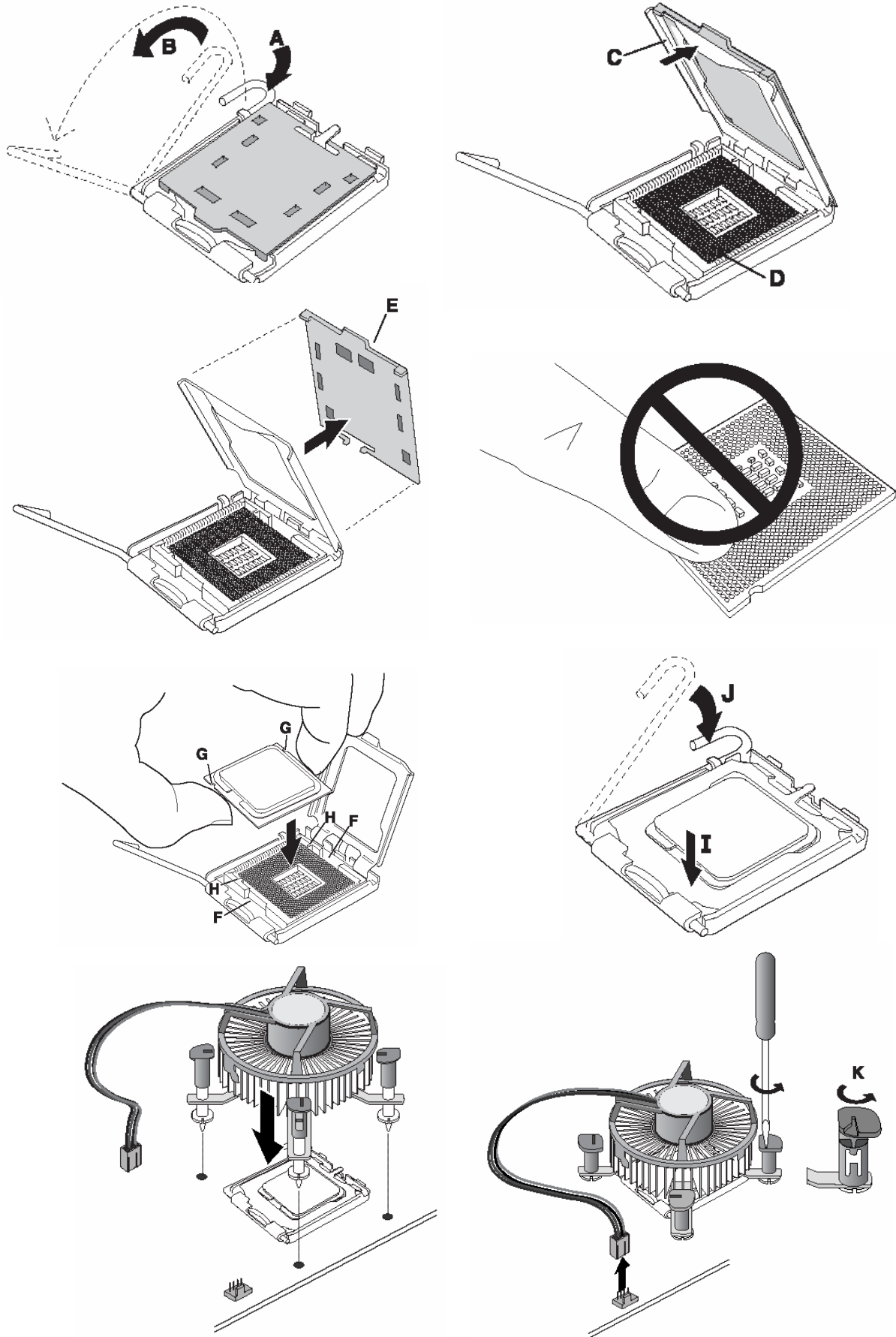
## CPU Package Dimension :







### Installing Heatsink & CPU Socket-775



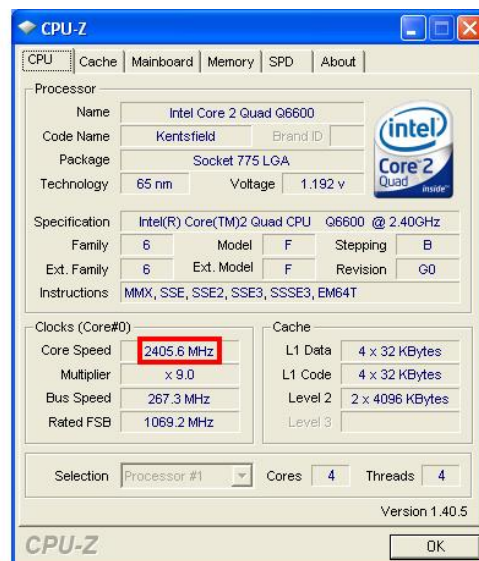
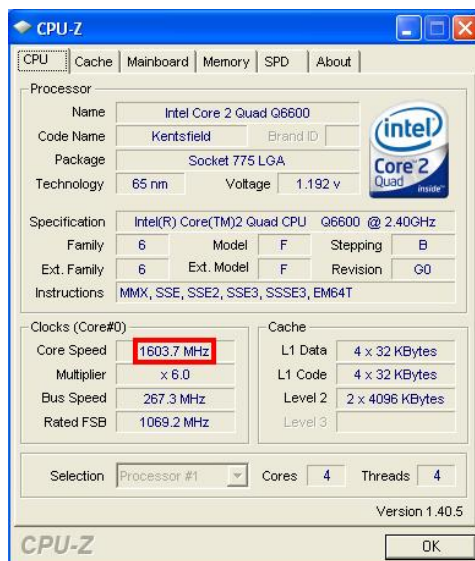
## เทคโนโลยีการผลิต CPU Core 2 Quad



มาพร้อมเทคโนโลยีในการผลิตที่ยังคงใช้ขนาด 65 นาโนเมตร บรรรหัสพัฒนาชิพคู่ 4 คอร์ในนามที่ชื่อ "Kentsfield" บน Intel® Core™ 2 Quad Processor และ Intel® Core™ 2 Extreme quad-core Processor และรหัสพัฒนาชิพคู่ที่มีชื่อ "Clovertown" บน Quad-Core Intel® Xeon® Processor 5300 series ด้วยโครงสร้างในการผลิตชิพคู่ดูเหมือนจะซับซ้อน แต่รูปแบบและวิธีการนั้นเรากันเคยกันดี นั่นก็คือการนำเอา Dual Core จำนวนสองตัวมาเชื่อมต่อกัน แล้วมาประกอบอยู่บนแพ็คเกจเดียว ดังรูปภาพที่แสดงให้เห็น โครงสร้างของแกนหลักใน Quad Core ซึ่งประกอบด้วยชิปซิลิกอน 2 ตัว ในแต่ละตัวจะมีโครงสร้างหลักเป็นชิพคู่ Core 2 Duo ภายใต้ชื่อ Conroe ซึ่งนั่นก็หมายความว่าชิพคู่แบบ Quad Core จะมีแกนหลักในการทำงานมากถึง 4 แกนนั่นเอง โดยมีคุณสมบัติต่างๆ ที่สำคัญเหมือน Core 2 Duo ทุกประการ ต่างกันตรงที่จำนวนชิปซิลิกอนในการประมวลผลที่มากกว่าเท่านั้นเอง

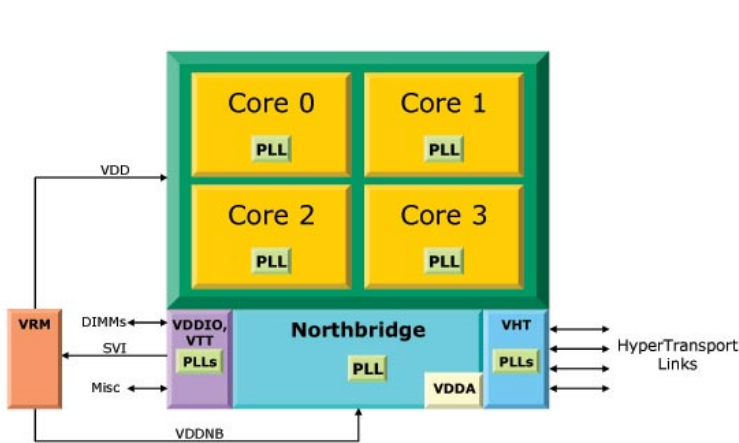
## แรงเต็มประสิทธิภาพบนชิพคู่แบบ QUAD-CORE เต็มพิกัดไปกับเทคโนโลยีประหยัดพลังงาน

เทคโนโลยีประหยัดพลังงาน หรือการจัดสรรพลังงานให้เกิดประโยชน์สูงสุดเป็นเทคโนโลยีเด่นบน โปรเซสเซอร์แบบ Core 2 Duo ถ้าเป็นเช่นนี้โปรเซสเซอร์ในแบบ Quad Core ก็ต้องมีเช่นกัน หลายคนคงจะสงสัยว่าแล้วจะประหยัดพลังงานอย่างไร จึงขออธิบายแบบสั้นๆ ว่าด้วยเทคโนโลยี Intel Intelligent Power Capability ที่มีอยู่ใน โปรเซสเซอร์นี้จะช่วยประหยัดพลังงานให้สอดคล้องกับการทำงานของชิพคู่ โดยสามารถปรับลดและเพิ่มความเร็วของตัวเองได้อย่างอัตโนมัติตามสภาวะของการไหลของระบบ สังเกตได้ว่า ขณะที่โปรเซสเซอร์ทำงานอยู่ Core Speed จะอยู่ที่ 2405.6 MHz โดยมีอัตราการคูณอยู่ที่ 10 แต่เมื่อโปรเซสเซอร์ไม่ได้ถูกใช้งาน Core Speed จะลดลงมาเหลือแค่ 1603.7 MHz เท่านั้น นั่นก็แสดงว่าชิพคู่แบบ Quad Core ในที่นี้ทดสอบจากการใช้โปรเซสเซอร์ Intel Core 2 Quad Q6600 ยังคงมีระบบประหยัดพลังงานเช่นเดียวกับชิพคู่ Core 2 Duo

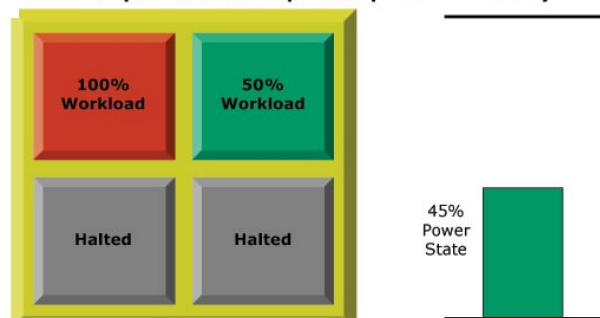


พลังแห่งเทคโนโลยีบนพีเออร์ต่างๆ ของ อินเทล เดสก์ทอปโพรเซสเซอร์ Quad Core

พีเออร์ต่างๆ	ประสิทธิภาพที่เกิดประโยชน์
Intel® Wide Dynamic Execution	เพิ่มประสิทธิภาพของการทำงาน โดยแต่ละคอร์สามารถประมวลผลได้สูงสุดเต็ม 4
Intel® Smart Memory Access	เพิ่มประสิทธิภาพในการเข้าถึงหน่วยความจำหลัก เพื่อให้ข้อมูลที่ส่งเข้ามาเก็บไว้ใน
Intel® Advanced Smart Cache	เป็นเทคโนโลยีช่วยจัดการหน่วยความจำแคช L2 แบบไดนามิก ให้สามารถทำงานได้
Intel® Advanced Digital Media Boost	สำหรับชุดคำสั่ง SIMD(Single Instruction Multiple Data) อย่าง SSE4 ที่มีใน Quad



Ability to dynamically and individually adjust core frequencies for improved power efficiency





**CPU-Z Information :**

MAXIMUSFORMU-PC

- Computer
  - ACPI x86-based PC
- Disk drives
  - ST3160815AS ATA Device
- Display adapters
  - NVIDIA GeForce 8500 GT
- DVD/CD-ROM drives
  - ASUS DRW-1814BLT ATA Device
- Human Interface Devices
  - USB Human Interface Device
- IDE ATA/ATAPI controllers
  - ATA Channel 0
  - ATA Channel 0
  - ATA Channel 1
  - ATA Channel 1
  - Intel(R) ICH9 2 port Serial ATA Storage Controller 2 - 2926
  - Intel(R) ICH9 4 port Serial ATA Storage Controller 1 - 2920
- Keyboards
  - Standard 101/102-Key or Microsoft Natural PS/2 Keyboard
- Mice and other pointing devices
  - HID-compliant mouse
- Monitors
  - Generic PnP Monitor
  - Generic PnP Monitor
- Network adapters
  - Marvell Yukon 88E8056 PCI-E Gigabit Ethernet Controller
- Processors
  - Intel(R) Core(TM)2 Quad CPU Q6600 @ 2.40GHz
  - Intel(R) Core(TM)2 Quad CPU Q6600 @ 2.40GHz
  - Intel(R) Core(TM)2 Quad CPU Q6600 @ 2.40GHz
  - Intel(R) Core(TM)2 Quad CPU Q6600 @ 2.40GHz

**CPU-Z**

CPU | Cache | **Mainboard** | Memory | SPD | About

Motherboard

Manufacturer: ASUSTeK Computer INC.

Model: Maximus Formula Rev 1.xx

Chipset: Intel X38 Rev. 01

Southbridge: Intel 82801IB (ICH9)

Sensor: Winbond W83627DHG

BIOS

Brand: American Megatrends Inc.

Version: 0505

Date: 10/12/2007

Graphic Interface

Version: PCI-Express

Link Width: x16 Max. Supported: x16

Side Band:

Version 1.40.5

**CPU-Z** OK

**CPU-Z**

CPU | Cache | Mainboard | Memory | SPD | About

Processor

Name: Intel Core 2 Quad Q6600

Code Name: Kentsfield Brand ID

Package: Socket 775 LGA

Technology: 65 nm Voltage: 1.264 v

Specification: Intel(R) Core(TM)2 Quad CPU Q6600 @ 2.40GHz

Family: 6 Model: F Stepping: B

Ext. Family: 6 Ext. Model: F Revision: G0

Instructions: MMX, SSE, SSE2, SSE3, SSSE3, EM64T

Clocks (Core#0)

Core Speed: 2405.5 MHz

Multiplier: x 9.0

Bus Speed: 267.3 MHz

Rated FSB: 1069.1 MHz

Cache

L1 Data: 4 x 32 KBytes

L1 Code: 4 x 32 KBytes

Level 2: 2 x 4096 KBytes

Level 3:

Selection: Processor #1 Cores: 4 Threads: 4

Version 1.40.5

**CPU-Z** OK

**CPU-Z**

CPU | **Cache** | Mainboard | Memory | SPD | About

L1 Data Cache

Size: 32 KBytes x 4

Descriptor: 8-way set associative, 64-byte line size

L1 Instruction Cache

Size: 32 KBytes x 4

Descriptor: 8-way set associative, 64-byte line size

L2 Cache

Size: 4096 KBytes x 2

Descriptor: 16-way set associative, 64-byte line size

Features:

L3 Cache

Size:

Descriptor:

Features:

Version 1.40.5

**CPU-Z** OK

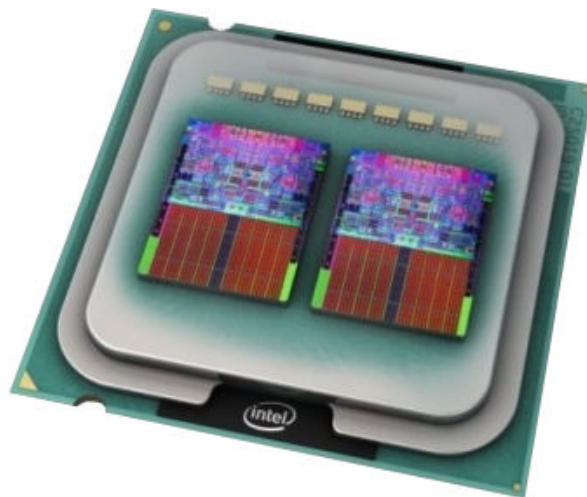


## การทดสอบ

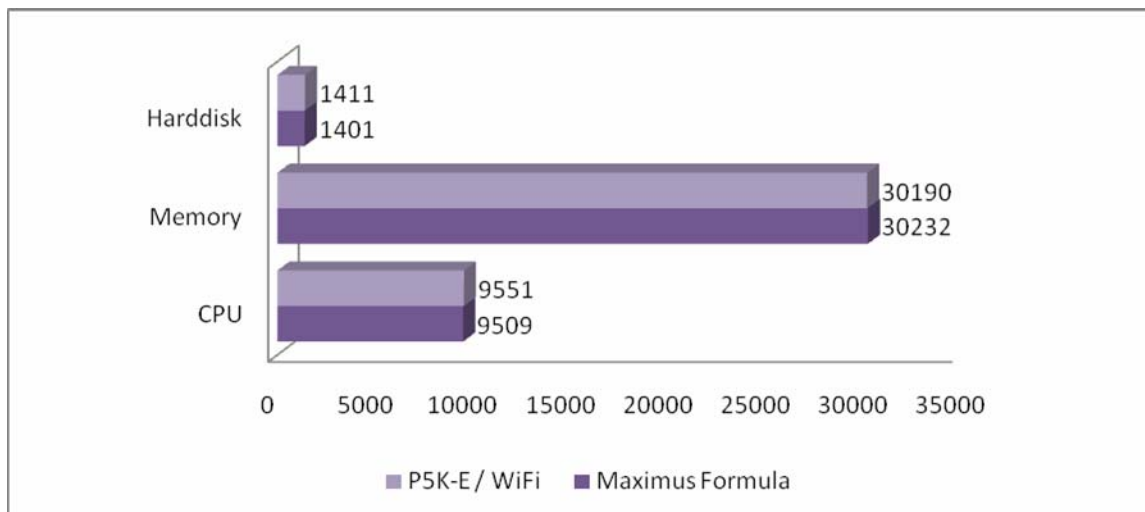
- ทดสอบติดตั้งกับ OS-Software Application ต่างๆดังนี้ WinXP Pro SP1,2 ,Vista Ultimate 32-bit
- ทดสอบติดตั้งกับ Mainboard Asustek P5K-E/WiFi , Maximus Formula
- ทดสอบกับ VGA Card Asustek EN8500GT/HTD 256MB PCI-Express x16
- ทดสอบกับ Hard Disk ST3160815AS
- ทดสอบกับ Memory Corsair XMS2 DDRII SDRAM 1 GB/800 MHz
- ทดสอบประสิทธิภาพของ CPU โดยใช้ Software Benchmark

## Testing / ผลการทดสอบ :

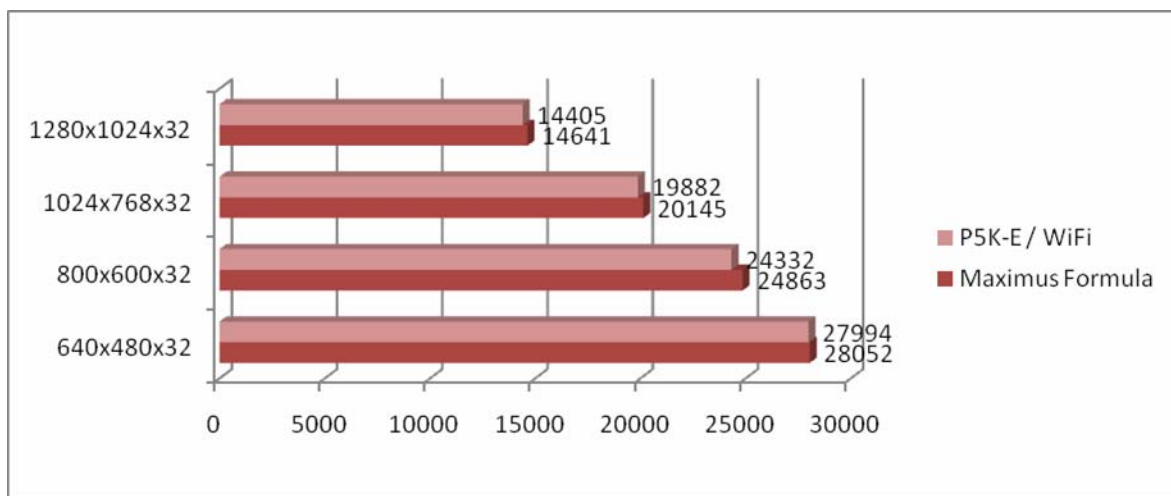
<b>Mainboard</b> ASUSTEK Maximus Formula ASUSTEK P5K-E / WiFi ASUSTEK P5KR	Pass Pass Pass	M/B Temperature : 35-37 องศา C CPU Temperature : 32-36 องศา C
<b>Memory</b> 2x DDR-II SDRAM @ 1GB PC6400 Corsair XMS2 2x DDR-II SDRAM @ 2GB PC5300 KingMax	Pass Pass	
<b>VGA Card</b> Asustek EN8500GT/TD DDR 256MB PCI-Express x16	Pass	
<b>HardDisk</b> ST3160815AS Raid 0	For WinXP Pro SP1,2 , Vista Ultimate 32-bit Pass	
<b>Software OS</b> Windows XP Service Pack 1,2 Windows Vista Ultimate 32-bit Microsoft Office 2007	Pass Pass Pass	



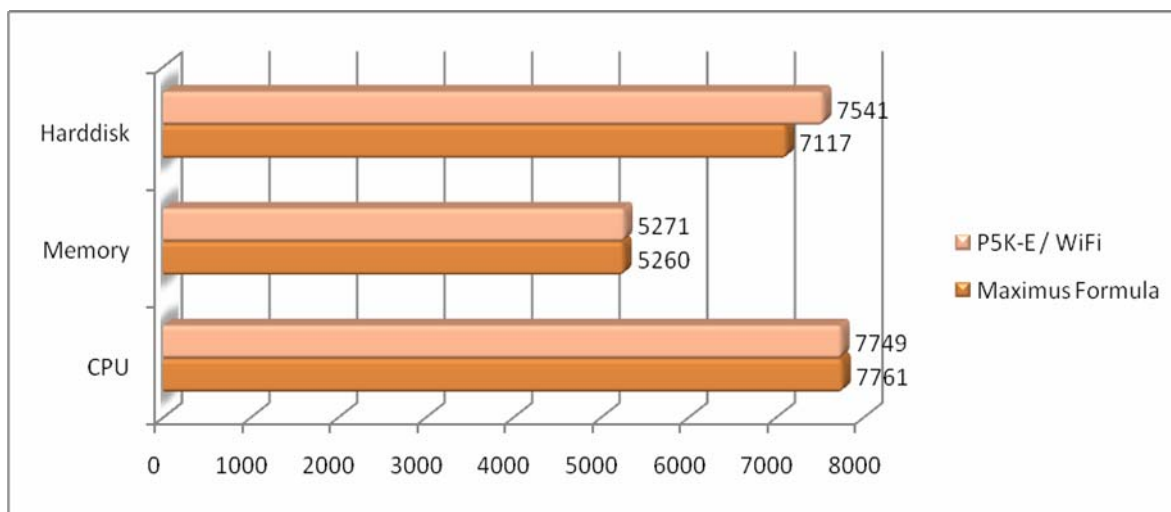
**PC Mark 2002 Pro build 100**



**3D Mard 2001 SE Build 330**



**PC Mark 05 V.1.1.0**





## Compare CPU

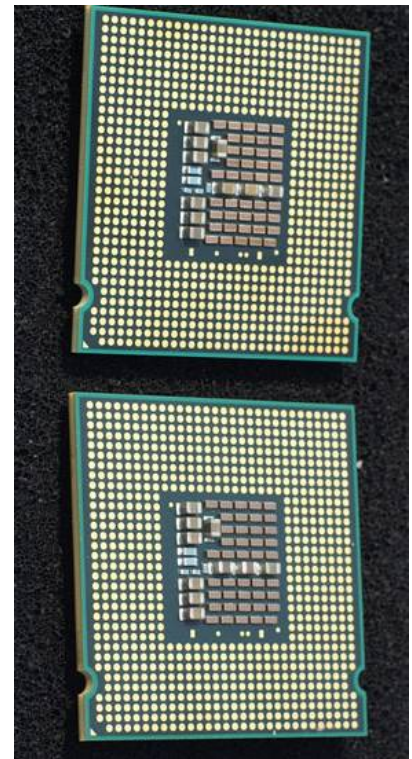
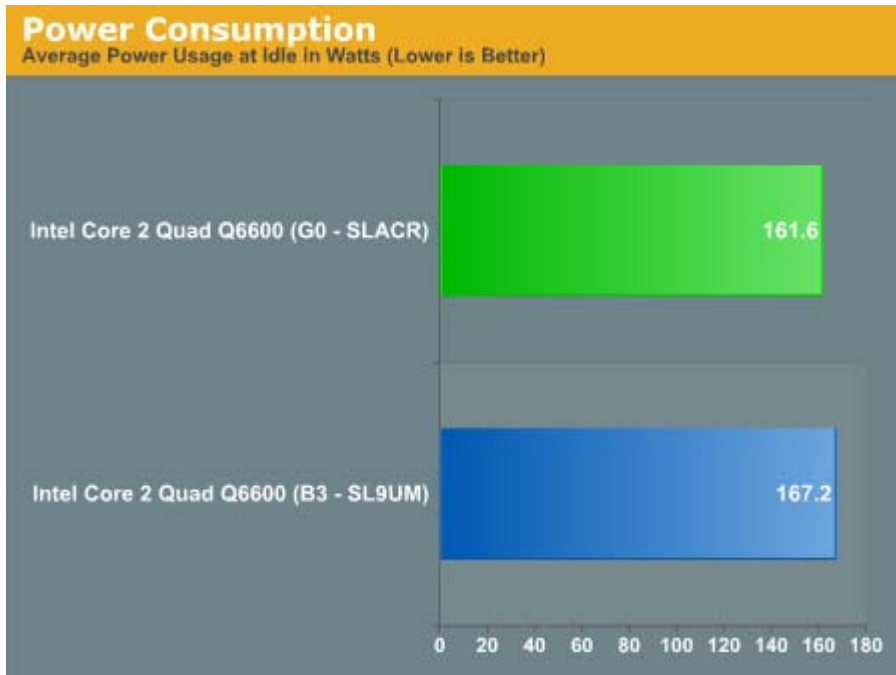
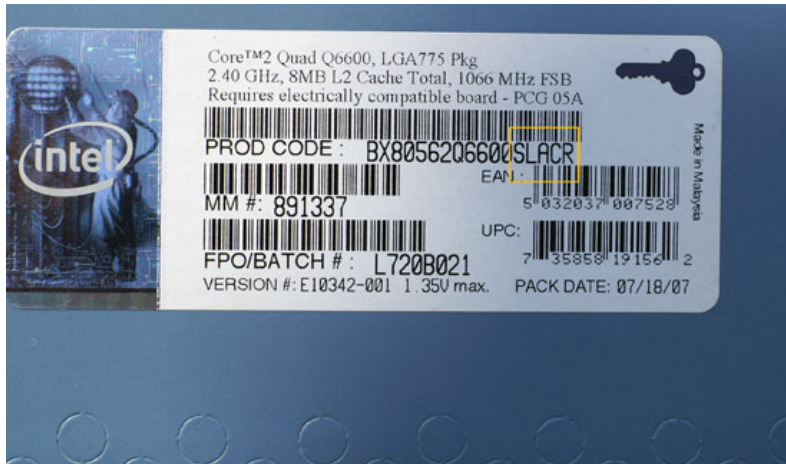
## Intel Core 2 &amp; Pentium Dual-Core Series Processor Details

Processor Model / Processor Characteristics	Clock Speed	L2 Cache	Front Side Bus (MHz)	Max TDP (W)
Core 2 Extreme QX6850	3.00GHz	4MB x 2	1333	130
Core 2 Quad Q6700	2.67GHz	4MB x 2	1066	95
Core 2 Quad Q6600	2.40GHz	4MB x 2	1066	95
Core 2 Duo E6850	3.00GHz	4MB	1333	65
Core 2 Duo E6750	2.66GHz	4MB	1333	65
Core 2 Duo E6550	2.33GHz	4MB	1333	65
Core 2 Duo E6420	2.13GHz	4MB	1066	65
Core 2 Duo E6320	1.86GHz	4MB	1066	65
Core 2 Duo E4600	2.40GHz	2MB	800	65
Core 2 Duo E4500	2.20GHz	2MB	800	65
Core 2 Duo E4400	2.00GHz	2MB	800	65
Pentium Dual-Core E2180	2.00GHz	1MB	800	65
Pentium Dual-Core E2160	1.80GHz	1MB	800	65
Pentium Dual-Core E2140	1.60GHz	1MB	800	65

CPU	Clock Speed	L2 Cache
Intel Core 2 Extreme QX6700	2.66GHz	2 x 4MB
Intel Core 2 Extreme X6800	2.93GHz	4MB
Intel Core 2 Quad Q6600	2.40GHz	2 x 4MB
Intel Core 2 Duo E6700	2.66GHz	4MB
Intel Core 2 Duo E6600	2.40GHz	4MB
Intel Core 2 Duo E6400	2.13GHz	2MB
Intel Core 2 Duo E6300	1.86GHz	2MB
Intel Pentium D 945	3.40GHz	2MBx2
Intel Pentium D 915	2.80GHz	2MBx2
Intel Pentium D 820	2.80GHz	1MBx2
Intel Pentium D 805	2.66GHz	1MBx2



### ข้อแตกต่างระหว่าง Steping G0 , B3



### ปัญหาในการทดสอบสินค้า

- ไม่มี

### ข้อควรระวัง

- ควรศึกษาคู่มือการใช้งาน โดยละเอียดก่อนการติดตั้งทุกครั้ง
- ควรใช้ Power Supply ATX 2.03 12V หรือ Micro ATX 2.03 12V เท่านั้น
- แนะนำให้ใช้กับพัดลม ฮีทซิงค์ที่ให้มา หรือที่ผ่านการทดสอบมาเท่านั้น



## Free Manuals Download Website

<http://myh66.com>

<http://usermanuals.us>

<http://www.somanuals.com>

<http://www.4manuals.cc>

<http://www.manual-lib.com>

<http://www.404manual.com>

<http://www.luxmanual.com>

<http://aubethermostatmanual.com>

Golf course search by state

<http://golfingnear.com>

Email search by domain

<http://emailbydomain.com>

Auto manuals search

<http://auto.somanuals.com>

TV manuals search

<http://tv.somanuals.com>