

Inspiron 24

3000 Series

Quick Start Guide

Snelstartgids

Guide d'information rapide

Guia de Início Rápido

Guía de inicio rápido

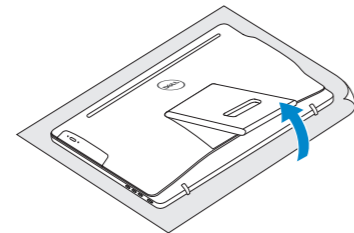


1 Setting up the stand

De standaard in elkaar zetten | Installer le socle inclinable
Montando o suporte | Montaje del soporte

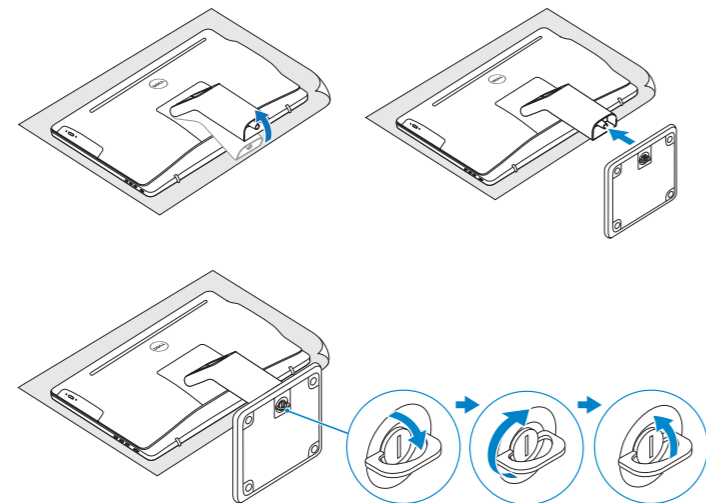
Easel stand

Ezelstandaard
Socle chevalet
Suporte tipo cavalete
Soporte en caballete



Pedestal stand

Sokkelstandaard | Socle piédestal
Suporte tipo pedestal | Soporte en pedestal



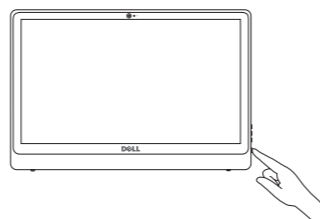
2 Set up the keyboard and mouse

Stel het toetsenbord en de muis in | Installez le clavier et la souris
Configurar o teclado e o mouse | Configure el teclado y el ratón

See the documentation that shipped with the keyboard and mouse.
Raadpleeg de documentatie die bij het toetsenbord en de muis is meegeleverd.
Reportez-vous à la documentation fournie avec le clavier et la souris.
Consulte a documentação que acompanha o teclado e o mouse.
Consulte la documentación que se envía con el teclado y el ratón.

3 Connect the power adapter and press the power button

Sluit de netadapter aan en druk op de aan-uitknop
Connectez l'adaptateur secteur et appuyez sur le bouton d'alimentation
Conecte o adaptador de energia e pressione o botão liga/desliga
Conecte el adaptador de alimentación y presione el botón de encendido



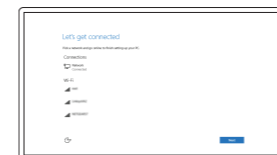
4 Finish Windows setup

Voltooi de Windows-setup
Terminez l'installation de Windows
Concluir a configuração do Windows
Finalice la configuración de Windows



Enable Dell updates

Schakel de updates van Dell in
Activer les mises à jour Dell
Ativar atualizações Dell
Active las actualizaciones de Dell



Connect to your network

Maak verbinding met uw netwerk
Connectez-vous à votre réseau
Conectar-se à rede
Conéctese a una red

NOTE: If you are connecting to a secured wireless network, enter the password for the wireless network access when prompted.

N.B.: Als u verbinding maakt met een beveiligd draadloos netwerk, vul dan het wachtwoord voor het netwerk in wanneer daar om gevraagd wordt.

REMARQUE : si vous vous connectez à un réseau sans fil sécurisé, saisissez le mot de passe d'accès au réseau sans fil lorsque vous y êtes invité.

NOTA: Quando se conectar a uma rede sem fio segura, insira a senha para o acesso à rede sem fio quando solicitado.

NOTA: Si se conecta a una red inalámbrica segura, introduzca la contraseña de acceso a la red inalámbrica cuando se le solicite.



Sign in to your Microsoft account or create a local account

Meld u aan bij uw Microsoft-account of maak een lokale account aan
Connectez-vous à votre compte Microsoft ou créez un compte local
Conectar-se à sua conta da Microsoft ou criar uma conta local
Inicie sesión en su cuenta de Microsoft o cree una cuenta local

Create recovery media

Herstelmedium maken | Créer des supports de récupération
Criar mídia de recuperação | Cree medios de recuperación

In Windows search, type **Recovery**, click **Create a recovery media**, and follow the instructions on the screen.

Vul **Herstel** in het zoekscherm van Windows in, klik op **Creër een herstelmedium** en volg de instructies op het scherm.

Dans la recherche Windows, entrez **Récupération**, cliquez sur **Créer des supports de récupération**, et suivez les instructions à l'écran.

Na área de pesquisa do Windows, digite **Recuperação**, clique em **Criar mídia de recuperação** e siga as instruções na tela.

En la búsqueda de Windows, escriba **Recuperación**, haga clic en **Crear un medio de recuperación** y siga las instrucciones que aparecen en pantalla.

Product support and manuals

Productondersteuning en handleidingen
Support produits et manuels
Suporte ao produto e manuais
Soporte del producto y manuales

Dell.com/support
Dell.com/support/manuals
Dell.com/support/windows

Contact Dell

Neem contact op met Dell | Contacter Dell
Entre em contato com a Dell | Póngase en contacto con Dell

Dell.com/contactdell

Regulatory and safety

Regelgeving en veiligheid | Réglementations et sécurité
Normatização e segurança | Normativa y seguridad

Dell.com/regulatory_compliance

Regulatory model

Wettelijk model | Modèle réglementaire
Modelo regulatório | Modelo normativo

W12C

Regulatory type

Wettelijk type | Type réglementaire
Tipo regulatório | Tipo normativo

W12C003

Computer model

Computermodel | Modèle de l'ordinateur
Modelo do computador | Modelo de equipo

Inspiron 24-3459

Información para NOM, o Norma Oficial Mexicana

La información que se proporciona a continuación se mostrará en los dispositivos que se describen en este documento, en conformidad con los requisitos de la Norma Oficial Mexicana (NOM):

Importador:

Dell Mexico S.A. de C.V.
AV PASEO DE LA REFORMA NO 2620 PISO 11
COL. LOMAS ALTAS
MEXICO DF CP 11950

Modelo	W12C
Voltaje de alimentación	100 V CA-240 V CA
Frecuencia	50 Hz-60 Hz
Consumo de corriente de entrada	1,70 A/2,50 A
Voltaje de salida	19,50 V CC
Consumo de corriente de salida	3,34 A/4,62 A
País de origen	Hecho en China

© 2015 Dell Inc.
© 2015 Microsoft Corporation.



07VDM0A00

Printed in China.
2015-06

Locate Dell apps

Vind Dell apps | Localiser les applications Dell

Localizar aplicativos Dell | Localice las aplicaciones de Dell



Register your computer

Registreer de computer | Enregistrez votre ordinateur

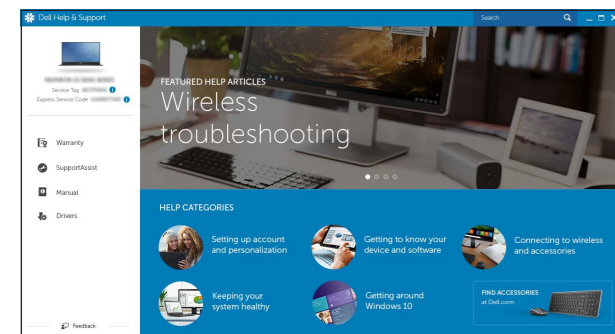
Registrar o computador | Registre el equipo



Dell Help & Support

Dell Help & Support | Dell aide et assistance

Suporte e ajuda da Dell | Asistencia y soporte de Dell



SupportAssist Check and update your computer

Controleer de computer en werk deze bij

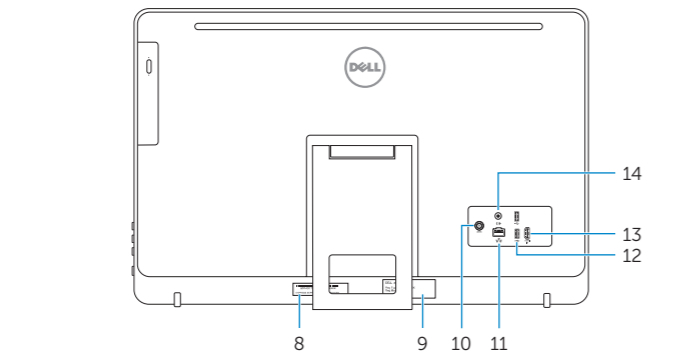
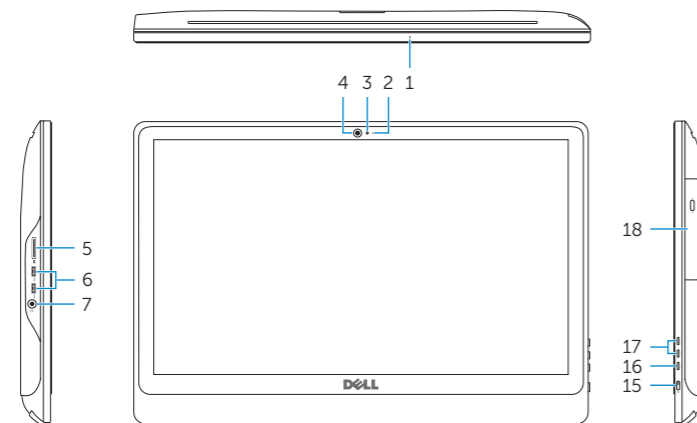
Recherchez des mises à jour et installez-les sur votre ordinateur

Verifique e atualize o computador

Busque actualizaciones para su equipo

Features

Kenmerken | Caractéristiques | Recursos | Funciones



1. Microphone (on computers with touchscreen display only)
2. Microphone (on computers with non-touchscreen display only)
3. Camera-status light
4. Camera
5. Media-card reader
6. USB 3.0 ports (2)
7. Headset port
8. Service Tag label
9. Regulatory label

1. Microfoon (alleen op computers met touchscreen-beeldscherm)
2. Microfoon (alleen op computers met niet-touchscreen-beeldscherm)
3. Statuslampje camera
4. Camera
5. Mediakaartlezer
6. USB 3.0-poorten (2)
7. Headsetpoort
8. Servicetag
9. Regelgevingsplaatje

10. Power-adapter port
11. Network port
12. USB 2.0 ports (2)
13. HDMI-in port
14. Audio-out port
15. Power button
16. Screen off/on button
17. Brightness control buttons (2)
18. Optical drive (optional)

10. Poort voor stroomadapter
11. Netwerkpoot
12. USB 2.0-poorten (2)
13. HDMI-in-poort
14. Audio-uit-poort
15. Aan-/uitknop
16. Aan-uitknop beeldscherm
17. Bedieningsknoppen voor helderheid (2)
18. Optisch station (optioneel)

1. Microphone (uniquement sur les ordinateurs à écran tactile)
2. Microphone (uniquement sur les ordinateurs à écran non tactile)
3. Voyant d'état de la caméra
4. Caméra
5. Lecteur de carte mémoire
6. Ports USB 3.0 (2)
7. Port pour casque
8. Étiquette de numéro de série
9. Étiquette de conformité aux normes

1. Microfone (somente em computadores com tela sensível ao toque)
2. Microfone (somente em computadores com tela não sensível ao toque)
3. Luz de status da câmera
4. Câmera
5. Leitor de cartão de mídia
6. Portas USB 3.0 (2)
7. Porta para fone de ouvido
8. Etiqueta de serviço

10. Port de l'adaptateur secteur
11. Port réseau
12. Ports USB 2.0 (2)
13. Port d'entrée HDMI
14. Port de sortie audio
15. Bouton d'alimentation
16. Bouton marche/arrêt de l'écran
17. Boutons de commande de la luminosité (2)
18. Lecteur optique (en option)

9. Etiqueta normativa
10. Porta do adaptador de energia
11. Porta de rede
12. Portas USB 2.0 (2)
13. Porta de entrada HDMI
14. Porta de saída de áudio
15. Botão liga/desliga
16. Botão liga/desliga da tela
17. Botões de controle de brilho (2)
18. Unidade óptica USB (opcional)

1. Micrófono (solo en equipos con pantalla táctil)
2. Micrófono (solo en equipos con pantalla no táctil)
3. Indicador luminoso de estado de la cámara
4. Cámara
5. Lector de tarjetas multimedia
6. Puertos USB 3.0 (2)
7. Puerto para auriculares con micro
8. Etiqueta de servicio
9. Etiqueta regulatoria

10. Puerto de adaptador de alimentación
11. Puerto de red
12. Puertos USB 2.0 (2)
13. Puerto HDMI de entrada
14. Puerto de salida de audio
15. Botón de encendido
16. Botón de apagado/encendido de pantalla
17. Botones de control de brillo (2)
18. Unidad óptica (opcional)

Tilt

Kantelen | Incliner | Inclinação | Reclinable

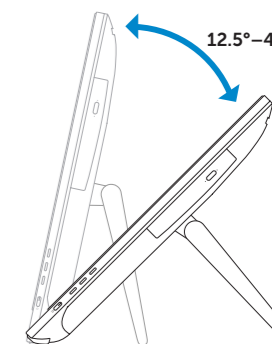
Easel stand

Ezelstandaard

Socle chevalet

Suporte tipo cavalet

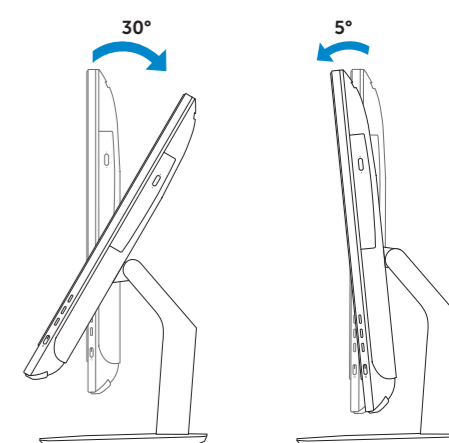
Suporte en caballete



Pedestal stand

Sokkelstandaard | Socle piédestal

Suporte tipo pedestal | Soporte en pedestal



Free Manuals Download Website

<http://myh66.com>

<http://usermanuals.us>

<http://www.somanuals.com>

<http://www.4manuals.cc>

<http://www.manual-lib.com>

<http://www.404manual.com>

<http://www.luxmanual.com>

<http://aubethermostatmanual.com>

Golf course search by state

<http://golfingnear.com>

Email search by domain

<http://emailbydomain.com>

Auto manuals search

<http://auto.somanuals.com>

TV manuals search

<http://tv.somanuals.com>