

# brother

## EF4-B511

超高速 1 本針オーバーロックミシン

HIGH SPEED SINGLE-NEEDLE OVERLOCK MACHINE

EINZELNADEL-OVERLOCK-SCHNELLNÄHMASCHINE

MACHINE A UNE ALGUILLE POUR POINT DE SURETE A HAUTE VITESSE

MAQUINA SOBREORILLADORA RAPIDA CON AGUJA DOBLE

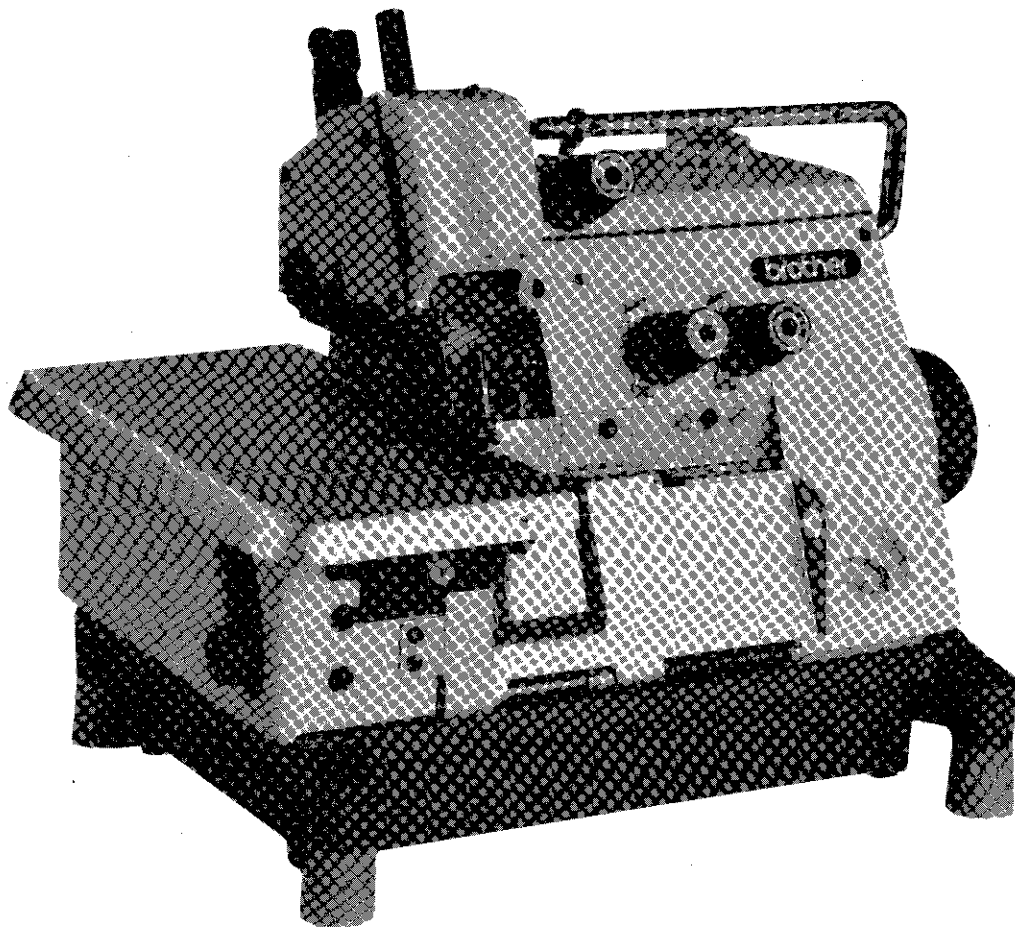
パーツブック

PARTS BOOK

TEILEKATALOG

LIVRE DES PIECES

LIBRO DE REFERENCIA DE PIEZAS



P511701



## パーツブックご利用に際して

1. この本は、この本の表紙（正誤表の挿入されている場合は正誤表）に記載されているものと同じプレートが取り付けられているミシンのためのものです。
2. 標準以外で使用する部品は 

001 000
------------

 で示します。尚実線内の数字はサブクラスを表わしています。
3. RMKS 欄に※印のついている部品は、相手部品との共合せ加工がなされていますので、相手部品と一緒に、ご注文下さい。
4. 組単位で補給する部品は、

--

 破線で示しております。
5. この本は1988年11月のデータに基づいて作成されたものです。
6. 部品は予告なしに設計変更される場合があります。
7. 部品コード欄が\*となっている場合は、仕様別部品一覧表（46ページ）でお調べ下さい。

## 目 次

A. フレーム関係	2
B. 駆動軸関係	6
C. 針冷却装置	6
D. 針棒関係	8
E. 押エ関係	10
F. 送り関係	18
G. 上メス・下メス関係	22
H. ラフラー装置関係	24
J. ヒモ案内関係	28
K. テープワインダー関係	28
L. ラッパー関係	30
M. バックタック関係	30
N. 裾引定規関係	32
P. 縁カガリ定規関係	32
Q. 上ルーバ関係	34
R. 下ルーバ関係	36
S. 給油・潤滑関係	38
T. 糸調子関係	40
Z. 付属品関係	42
仕様別部品一覧表	46
ゲージ部品	51
索 引	53

## Notes for using this parts book

1. This book is applicable to sewing machines which have the same plate number as shown on the cover of this book (or correction sheet).
2. Non-standard parts are indicated with 

001 000
------------

. Numbers inside the line indicate the subclass.
3. An asterisk \* in the RMKS indicates a part that is manufactured to fit with a paired part. Be sure to order the pair.
4. Parts supplied as complete assemblies are circled by a dotted line 

--

.
5. This book was prepared based on information available in November 1988.
6. Parts are subject to changes in design without prior notice.
7. If the symbol \* is found in the "Parts No." column, refer to the different parts list on page 46.

## CONTENTS

A.	Machine body .....	2
B.	Crank shaft mechanism .....	6
C.	Needle cooler .....	6
D.	Needle bar mechanism .....	8
E.	Presser foot mechanism .....	10
F.	Feed mechanism .....	18
G.	Knife mechanism .....	22
H.	Ruffling attachment .....	24
J.	Gimp guide mechanism .....	28
K.	Tape winder mechanism .....	28
L.	Lapper mechanism .....	30
M.	Back-tacking .....	30
N.	Blind hemming Attachment .....	32
P.	Serging Attachment .....	32
Q.	Over looper mechanism .....	34
R.	Under looper mechanism .....	36
S.	Lubrication .....	38
T.	Thread tension .....	40
Z.	Accessories .....	42
	DIFFERENT PARTS LIST .....	46
	GAUGE PARTS .....	51
	INDEX .....	53

## Anmerkungen zum Gebrauch dieses Stücklistebuches

1. Dieses Buch bezieht sich auf die Nähmaschinen mit derselben Kennungsnummer wie auf diesem Buchumschlag (oder auf dem Korrekturblatt).
2. Die Sonderteile sind mit 

001
000

 bezeichnet.  
Die Nummern im gestrichelten Feld geben die Unterbezeichnung an.
3. Mit einem Asterisk ※ sind Teile bezeichnet, die nur mit anderen Teilen zusammen verwendet werden können. Sie müssen daher alle zusammengehörige Teile miteinander bestellen.
4. Die Teile, die als kompletter Satz geliefert werden, sind mit einer 

--

 gestrichelten Linie umrandet.
5. Dieses Buch basiert auf den Informationen vom November 1988.
6. Modelländerungen sind vorbehalten.
7. Dieses Zeichen \* in der Spalte "Parts No. (Teil-nummer)" verweist auf die Gesonderte Stückliste auf Seite 46.

## INHALTSVERZEICHNIS

A.	Maschinengehäuse .....	2
B.	Kurbelwelle .....	6
C.	Nadelkühlungsvorrichtung .....	6
D.	Nadelstangenvorrichtung .....	8
E.	Stoffdrückerfuß .....	10
F.	Transportvorrichtung .....	18
G.	Messer .....	22
H.	Kräuselvorrichtung .....	24
J.	Schnurführung .....	28
K.	Bandaufwickelvorrichtung .....	28
L.	Falz-Mechanismus .....	30
M.	Rückwärtsheftvorrichtung .....	30
N.	Blindsaumstichvorrichtung .....	32
P.	Überwendlichvorrichtung .....	32
Q.	Oberer Greifer .....	34
R.	Unterer Greifer .....	36
S.	Schmierung .....	38
T.	Faderspannung .....	40
Z.	Zubehör .....	42
	ZUBEHÖRLISTE .....	46
	TEILE DER LEHRE .....	51
	VERZEICHNIS .....	53

## Notes sur l'utilisation de ce manuel de pièces détachées

1. Ce manuel est destiné aux machines à coudre ayant le même numéro de plaque montré sur la couverture de ce manuel (ou sur la feuille de corrections).
2. Les pièces non standard sont signalées par l'indication 

001
000

.  
Les numéros à l'intérieur du cadre en pointillés indique la sous-classe.
3. Un astérisque \* dans le RMKS indique une pièce qui est fabriquée pour correspondre avec une pièce jumelée. S'assurer de commander la pairs.
4. Les pièces fournies en tant qu'assemblages complets sont encadrées avec un trait pointillé 

--

.
5. Ce manuel a été fait d'après les renseignements valables au mois de Novembre 1988.
6. Les pièces peuvent être sujettes à des modifications sans préavis.
7. Si le symbole \* se trouve dans la colonne "Parts No. (N° de pièce)" veuillez la vous référer à la liste de pièces annexe page 46.

## TABLE DES MATIERES

A.	Corps de la machine .....	2
B.	Mécanisme du vilebrequin .....	6
C.	Mécanisme du refroidisseur d'aiguille .....	6
D.	Mécanisme de la barre à aiguille .....	8
E.	Mécanisme du pied presseur .....	10
F.	Mécanisme de l'entraînement .....	18
G.	Mécanisme du couteau .....	22
H.	Accessoire pour fronces .....	24
J.	Mécanisme du guide-fil .....	28
K.	Mécanisme de l'enrouleur de ruban .....	28
L.	Mécanisme à rabat .....	30
M.	Point d'arrêt .....	30
N.	Accessoire pour ourlages en points invisibles .....	32
P.	Accessoire pour couture sur tissus serges .....	32
Q.	Mécanisme du boucleur supérieur .....	34
R.	Mécanisme du boucleur inférieur .....	36
S.	Lubrification .....	38
T.	Tension du fil .....	40
Z.	Accessoires .....	42
	LISTE DES PIECES ACCESSOIRES .....	46
	PIECES DE JAUGE .....	51
	INDEX .....	53

## Notas para usar este Libro de Piezas

1. Este libro sirve para todas las máquinas de coser que llevan la misma placa de identificación que la que se puede ver en la tapa de este libro (o en la hoja de erratas).
2. Las piezas no normales aparecen como 

001 000
------------

.  
Los números dentro del rectángulo punteado indican la subclase.
3. Un asterisco ※ en el RMKS indica que la pieza forma parte de un par. Se debe hacer el pedido en pares.
4. Las piezas suministradas como conjuntos completos se enmarcan con una línea punteada 

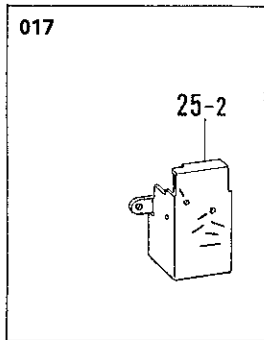
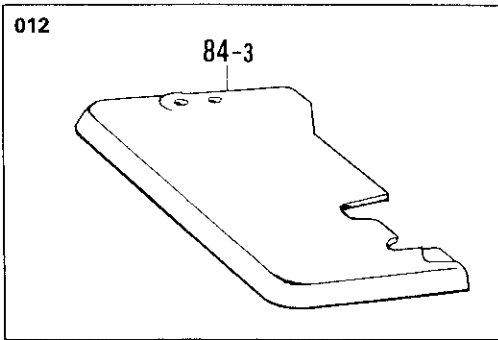
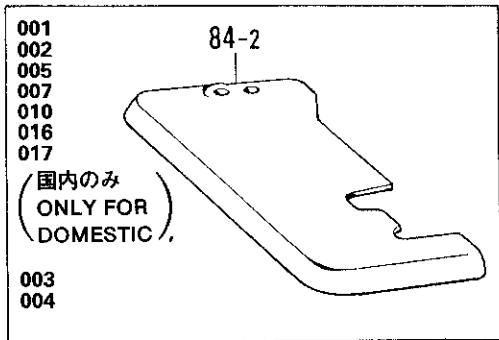
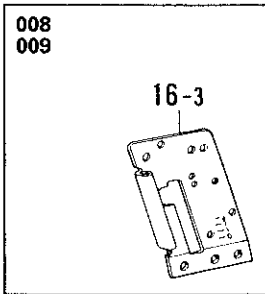
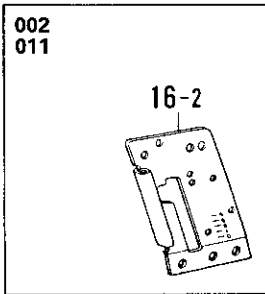
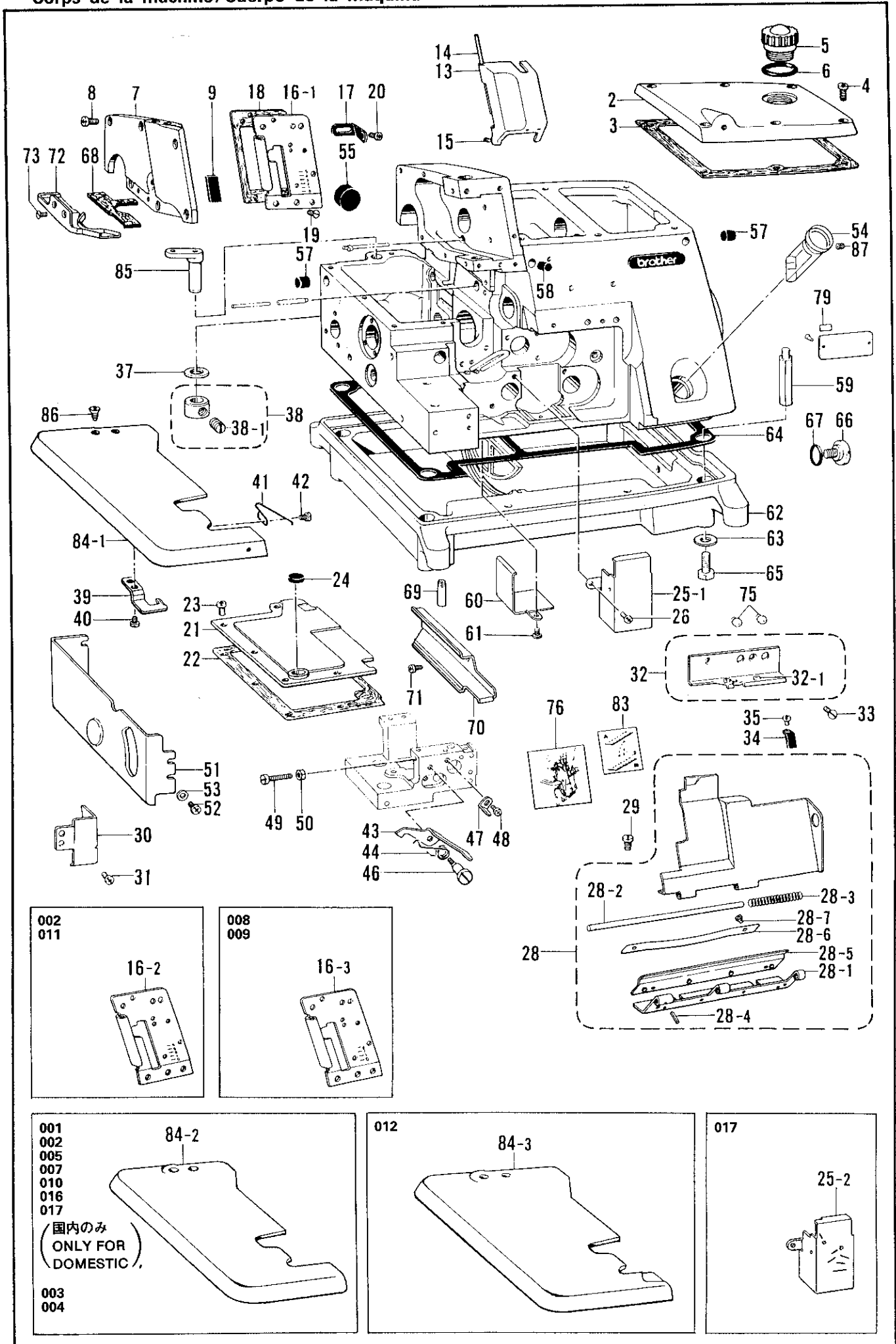
--

.
5. Este libro ha sido compilado basándose en los datos de que se disponía en noviembre 1988.
6. Las piezas quedan sujetas a cambios de diseño sin aviso previo.
7. De haber un símbolo \* junto al "Parts No. (Número de Pieza)", habrá que mirar la lista de piezas separada de la página 46.

## INDICE

A.	Cuerpo de la máquina .....	2
B.	Mecanismo del cigüeñal .....	6
C.	Mecanismo del enfriador de aguja .....	6
D.	Mecanismo del barra de aguja .....	8
E.	Mecanismo del prensa telas .....	10
F.	Mecanismo de la alimentación .....	18
G.	Mecanismo del cuchilla .....	22
H.	Accesorio de fruncido .....	24
J.	Mecanismo guía del hilo .....	28
K.	Mecanismo bobinador de cinta .....	28
L.	Mecanismo de solapado .....	30
M.	Pespunte de revés .....	30
N.	Dispositivo de orillado con punto de surjote .....	32
P.	Dispositivo de dobladillo para puntada invisible .....	32
Q.	Mecanismo del presilladora superior .....	34
R.	Mecanismo del presilladora inferior .....	36
S.	Lubricación .....	38
T.	Tension del hilo .....	40
Z.	Accesorios .....	42
	LISTA DE PIEZAS ACCESORIAS .....	46
	PIEZAS DE CALIBRE .....	51
	INDICE .....	53

A. フレーム関係 / Machine body / Maschinengehäuse /  
 Corps de la machine / Cuerpo de la máquina

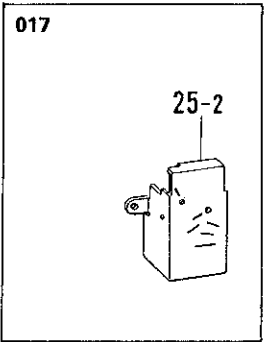
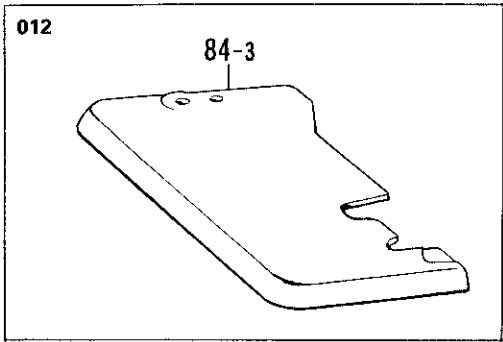
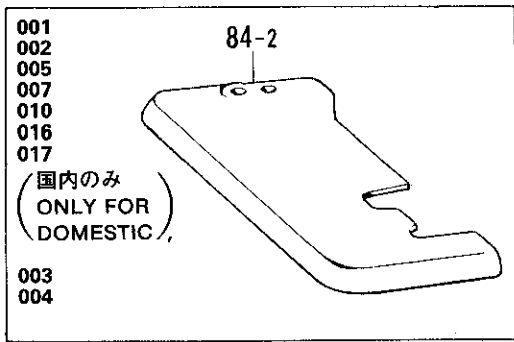
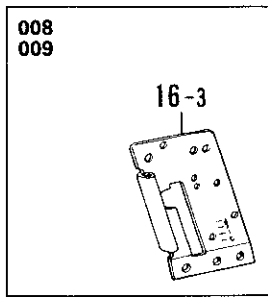
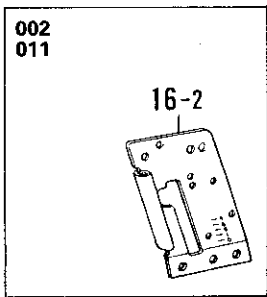
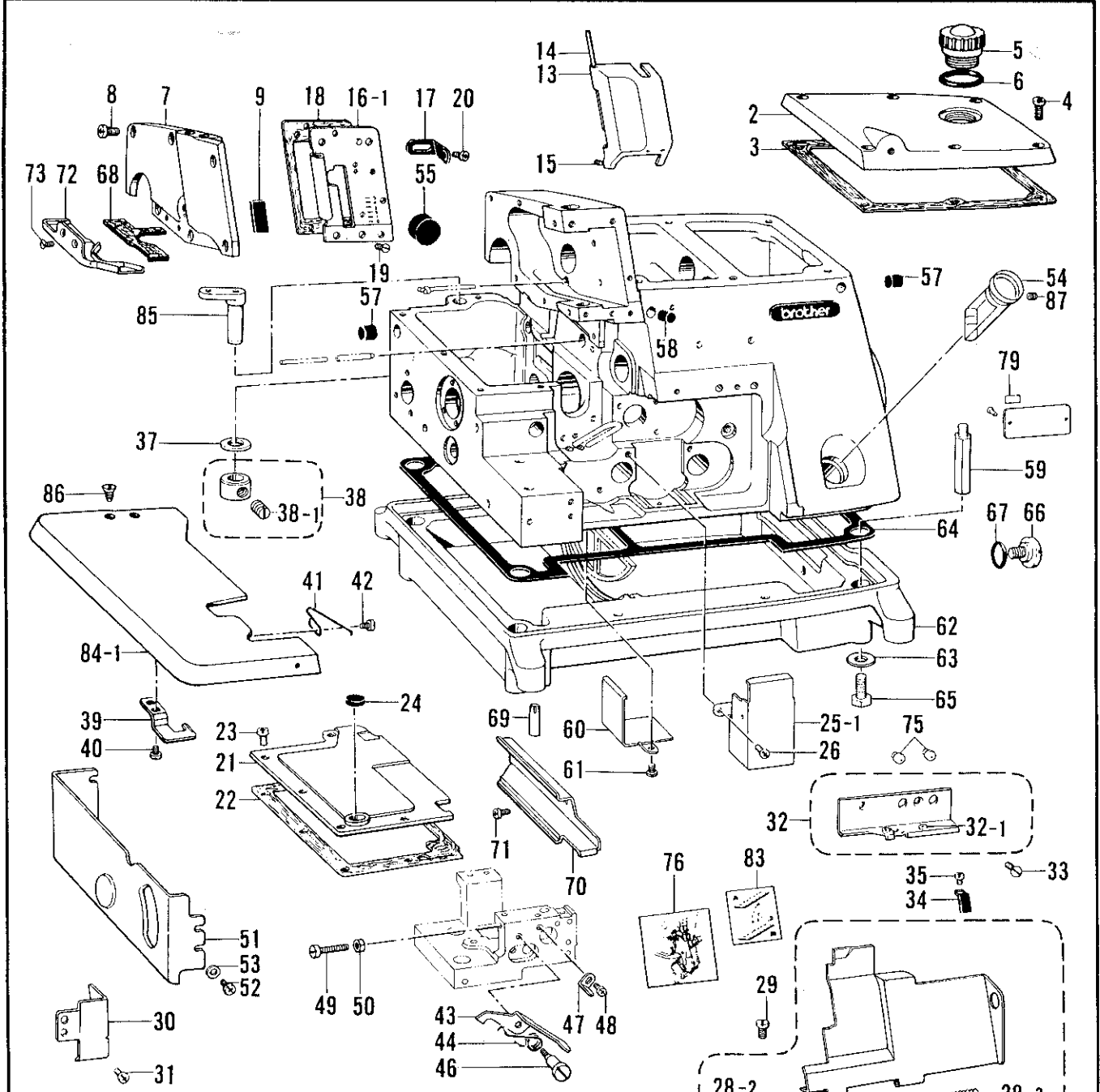




A. フレーム関係 / Machine body / Maschinengehäuse /  
Corps de la machine / Cuerpo de la máquina

REF.NO.	CODE	Q'TY	品名	NAME OF PARTS	RMKS
2	146419001	1	ウツカハ"	TOP COVER	
3	146420000	1	ハ"ツキン	PACKING	
4	062681412	6	ナヘ"コ437-40X14	SCREW 437X14	
5	146421000	1	オイルクチキヤツフ"	OIL FEEDING HOLE CAP	
6	113589001	1	オイルマト"ハ"ツキン	PACKING	
7	146422001	1	ソクメンカハ"	COVER FOR NEEDLE DRIVING MECHANISM	
8	062680712	6	ナヘ"コ437-40X7	SCREW 437X7	
9	143992001	1	ゴムフ"タ	RUBBER CAP	
13	146425001	1	メンイタカハ"	FACE PLATE COVER	
14	146426000	1	ヒンシ"シ"ク	HINGE SHAFT	
15	146427001	1	アナトメネシ"3.18クホ"ミ	SCREW 3.18	
16-1	146428001	1	メンイタクミ<シ"スイヨウ>	FACE PLATE ASSEMBLY<FOR PLAIN STITCHING>	
16-2	146706001	1	メンイタクミ<ハ"ルキ"ヨウ>	FACE PLATE ASSEMBLY<FOR BULKY>	
16-3	146430001	1	メンイタクミ<ラフラー"ヨウ>	FACE PLATE ASSEMBLY<FOR RUFFLING>	
17	146432001	1	トメイタハ"ネ	STOPPER SPRING PLATE	
18	146433000	1	ハ"ツキン	FACE PLATE PACKING	
19	102843004	3	サラネシ"3.57	SCREW 3.57	
20	062670612	2	ナヘ"コ357-40X6	SCREW 357X6	
21	146708000	1	オクリタ"イカハ"	COVER FOR FEED MECHANISM	
22	146709000	1	ハ"ツキン	PACKING	
23	*	5	ナヘ"コ437-40X7	SCREW 437X7	
24	111486001	1	クロスプレートクツシヨウ	CLOTH PLATE CUSHION	
25-1	146436001	1	ウチカハ"	INSIDE COVER	
25-2	S11669001	1	ウチカハ"<ソフトチェンヨウ>	INSIDE COVER <FOR SOFT CHAIN>	
26	062670612	2	ナヘ"コ357-40X6	SCREW 357X6	
28	148991001	1	マエカハ"ークミ	FRONT COVER ASSEMBLY	
28-1	146440001	1	マエカハ"ーヒンシ"	FRONT COVER HINGE	
28-2	146441000	1	マエカハ"ーヒンシ"シ"ク	FRONT COVER HINGE SHAFT	
28-3	146442001	1	マエカハ"ーハ"ネ	FRONT COVER SPRING	
28-4	047140842	1	スプリング"ピン1.4X8	SPRING PIN 1.4X8	
28-5	148984001	1	ヒンシ"カハ"	HINGE COVER	
28-6	152194001	1	ヒンシ"カハ"ーオサイイタ	HINGE COVER PRESSER PLATE	
28-7	062670412	2	ナヘ"コ357-40X4	SCREW 357X4	
29	060680512	2	ハ"イント"437-40X5	SCREW 437X5	
30	146712001	1	マエカハ"ーアンナイイタ	FRONT COVER GUIDE PLATE	
31	062670612	2	ナヘ"コ357-40X6	SCREW 357X6	
32	146713001	1	マエカハ"ーササイクミ	SUPPORTER FOR FRONT COVER ASSEMBLY	
32-1	146924000	2	スレット"フ"ツシユ	THREAD BUSHING	
33	117160001	2	サラネシ"4.37	SCREW 4.37	
34	154829001	1	マエカハ"ートメイタハ"ネ	STOPPER SPRING PLATE FOR FRONT COVER	
35	123185001	1	マルヒラネシ"3.57X4.5	SCREW 3.57X4.5	
37	141183000	1	クロスプレートシート	CLOTH PLATE SHEAT	
38	181969003	1	セツトカラー"クミ	SET COLLAR ASSEMBLY	
38-1	101706001	2	トメネシ"6.35	SCREW 6.35	
39	146449001	1	クロスプレートトメイタ	CLOTH PLATE SUPPORTER PLATE	
40	060670512	2	ハ"イント"357-40X5	SCREW 357X5	
41	146450001	1	クロスプレートトメ"シハ"ネ	SPRING	
42	060670512	1	ハ"イント"357-40X5	SCREW 357X5	
43	146451001	1	クロスプレートトメテコ	CLOTH PLATE LEVER	
44	146452001	1	トメテコトメ"シハ"ネ	SPRING	
46	146453001	1	タ"ンネシ"3.57	STUD SCREW 3.57	
47	146454001	1	トメテコトメツハ"	CLOTH PLATE LEVER STOPPER	
48	062670612	1	ナヘ"コ357-40X6	SCREW 357X6	
49	062671412	1	ナヘ"コ357-40X14	SCREW 357X14	
50	021670202	1	ナツト2シユ3.57	NUT 3.57	
51	146717101	1	クロスプレートシタ	CLOTH PLATE (LOWER)	
52	062680712	4	ナヘ"コ437-40X7	SCREW 437X7	
53	100645003	4	サ"カ"ネ	WASHER	
54	148084001	1	オイルゲ"ーシ"マト"	OIL GAUGE WINDOW	
55	140066001	1	メクラセン	OIL CAP	
57	146315000	2	メクラセン	OIL CAP	
58	140421001	1	メクラセン	OIL CAP	

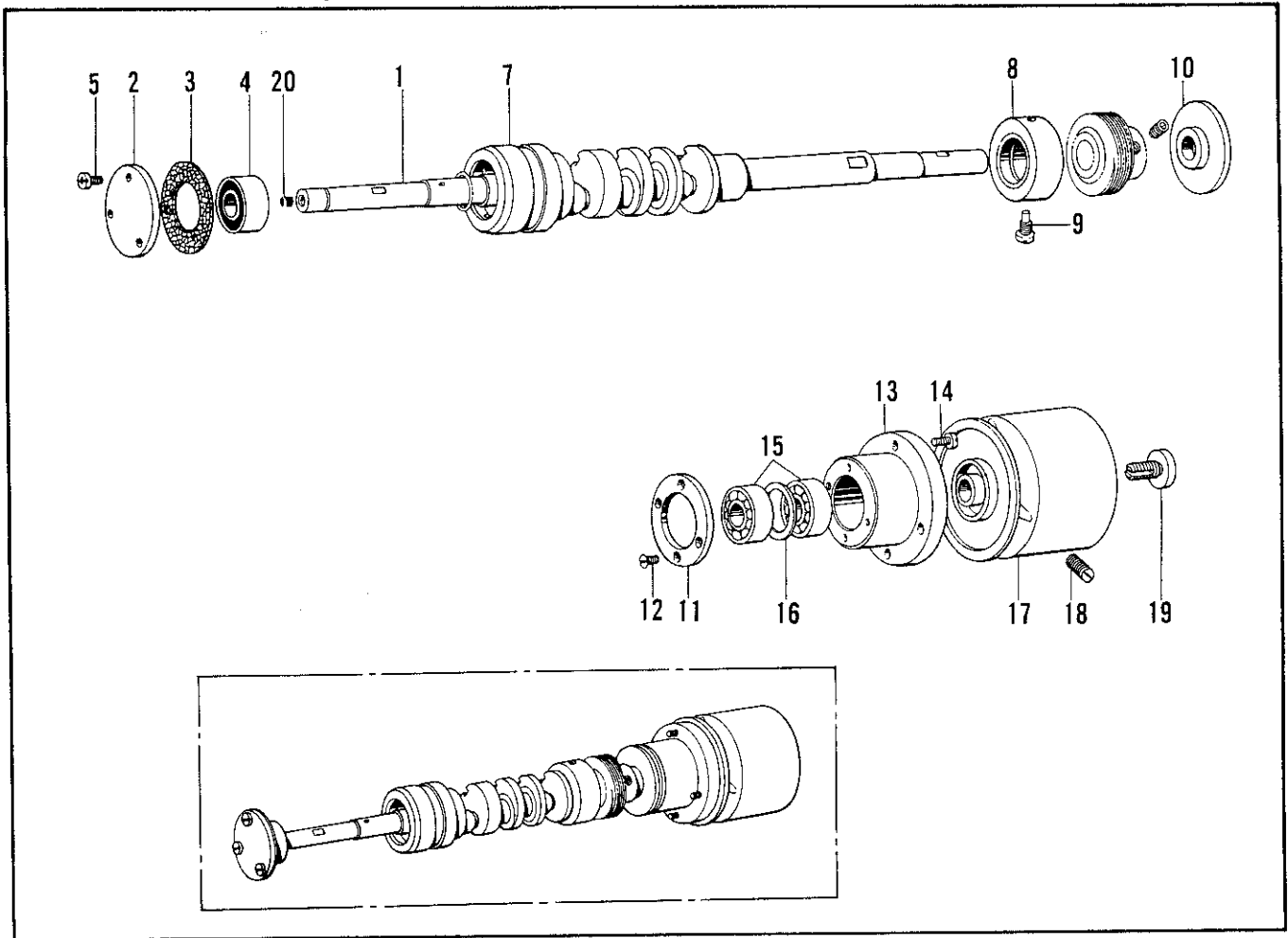
A. フレーム関係/Machine body/Maschinengehäuse/  
Corps de la machine/Cuerpo de la máquina



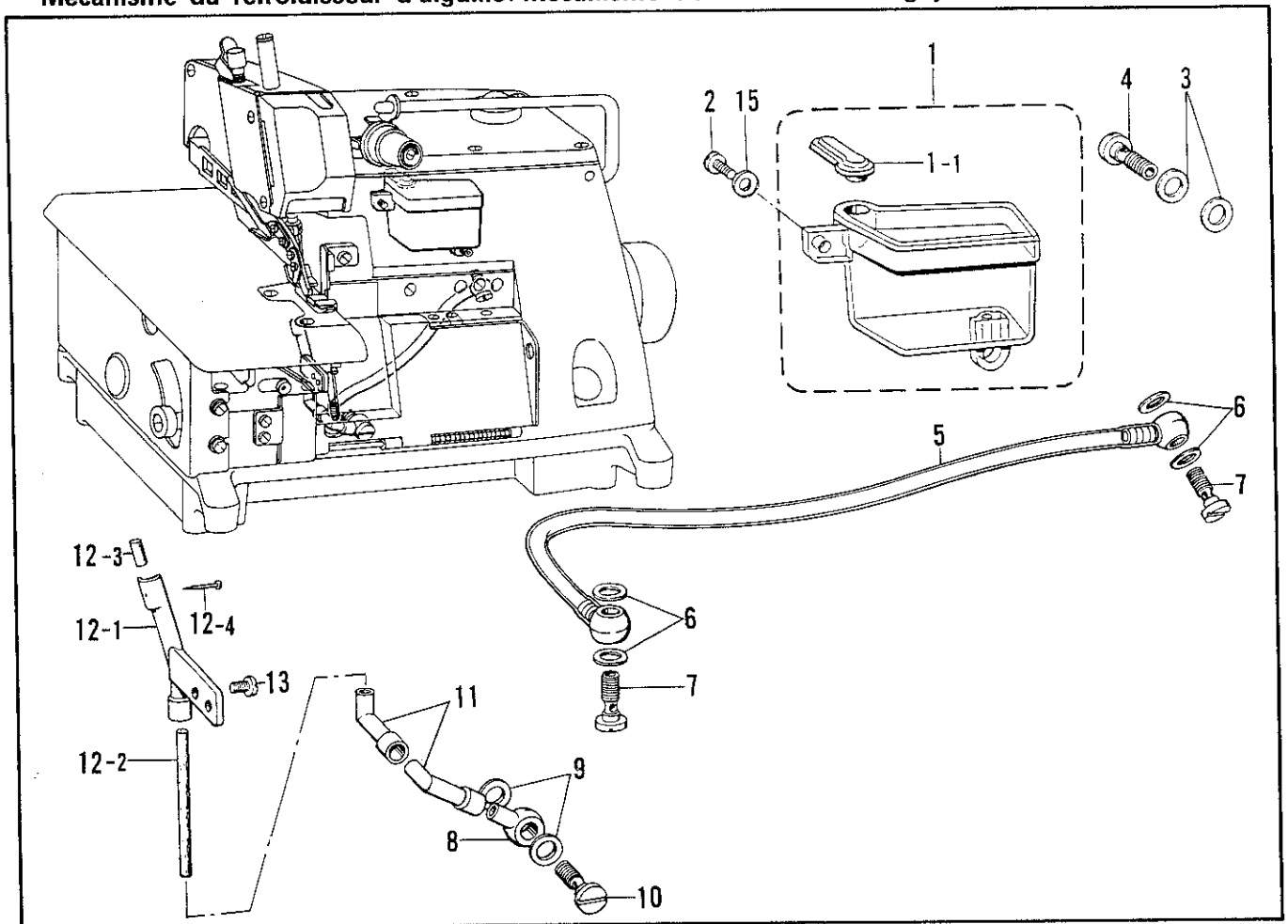
A. フレーム関係/Machine body/Maschinengehäuse/  
Corps de la machine/Cuerpo de la máquina

REF.NO.	CODE	Q'TY	ヒンメイ	NAME OF PARTS	RMKS
59	151059001	4	ホンタイシチユウ	MACHINE BODY LEG	
60	146457001	1	シキリイタ	OIL STOPPER PLATE	
61	062670612	2	ナヘ"コ357-40X6	SCREW 357X6	
62	S03887201	1	アフ"ラウケ	OIL RESERVOIR	
63	159476000	4	サ"ガ"ネ	WASHER	
64	151060000	1	ハ"ツキン	PACKING	
65	017771612	4	ホ"ルト6.35X16	BOLT 6.35X16	
66	110641002	1	タ"ンネジ"9.52	STUD SCREW 9.52	
67	109203001	1	Oリング"	O RING	
68	159640000	1	フェルト	FELT	
69	118550001	4	ミゾ"ツキピン	DOWEL PIN	
70	146460001	1	クロスプレートヌノアンナイL	CLOTH GUIDE (LARGE)	
71	062670612	2	ナヘ"コ357-40X6	SCREW 357X6	
72	159639001	1	クロスプレートヌノアンナイS	CLOTH GUIDE (SMALL)	
73	108960002	2	サラネジ"3.57	SCREW 3.57	
75	*	2	オイルニカ"シク"チ	OIL CAP	
76	146718001	1	イトオシセツメイイタ <3ホンイトヨウ>	THREADING DIAGRAM <3 THREADS>	
76	146719001	1	イトオシセツメイイタ <2ホンイトヨウ 004.005>	THREADING DIAGRAM <2 THREADS,004.005>	
76	S13676001	1	イトオシセツメイイタ <ソフトチェンヨウ>	THREADING DIAGRAM <FOR SOFT CHAIN>	
79	*	1	シヨウラヘ"ル	LABEL	
83	147943001	1	ルー"ハ"イトチヨウセツラヘ"ル <3ホンイトヨウ>	LABEL <3 THREADS>	
84-1	S09323001	1	クロスプレート	CLOTH PLATE	
84-2	S09324001	1	クロスプレート	CLOTH PLATE	
84-3	S11099001	1	クロスプレート	CLOTH PLATE	
85	143374001	1	クロスプレートササエシ"ク	CLOTH PLATE SUPPORTER SHAFT	
86	100032003	2	サラネジ"4.37	SCREW 4.37	
87	014680422	1	アナトメネジ"4.37クホ"ミ	SCREW 4.37	

**B. 駆動軸関係 / Crank shaft mechanism / Kurbelwelle /  
Mécanisme du vilebrequin / Mecanismo del cigüeñal**



**C. 針冷却装置 / Needle cooler / Nadelkühlungsvorrichtung /  
Mécanisme du refroidisseur d'aiguille / Mecanismo del enfriador de aguja**



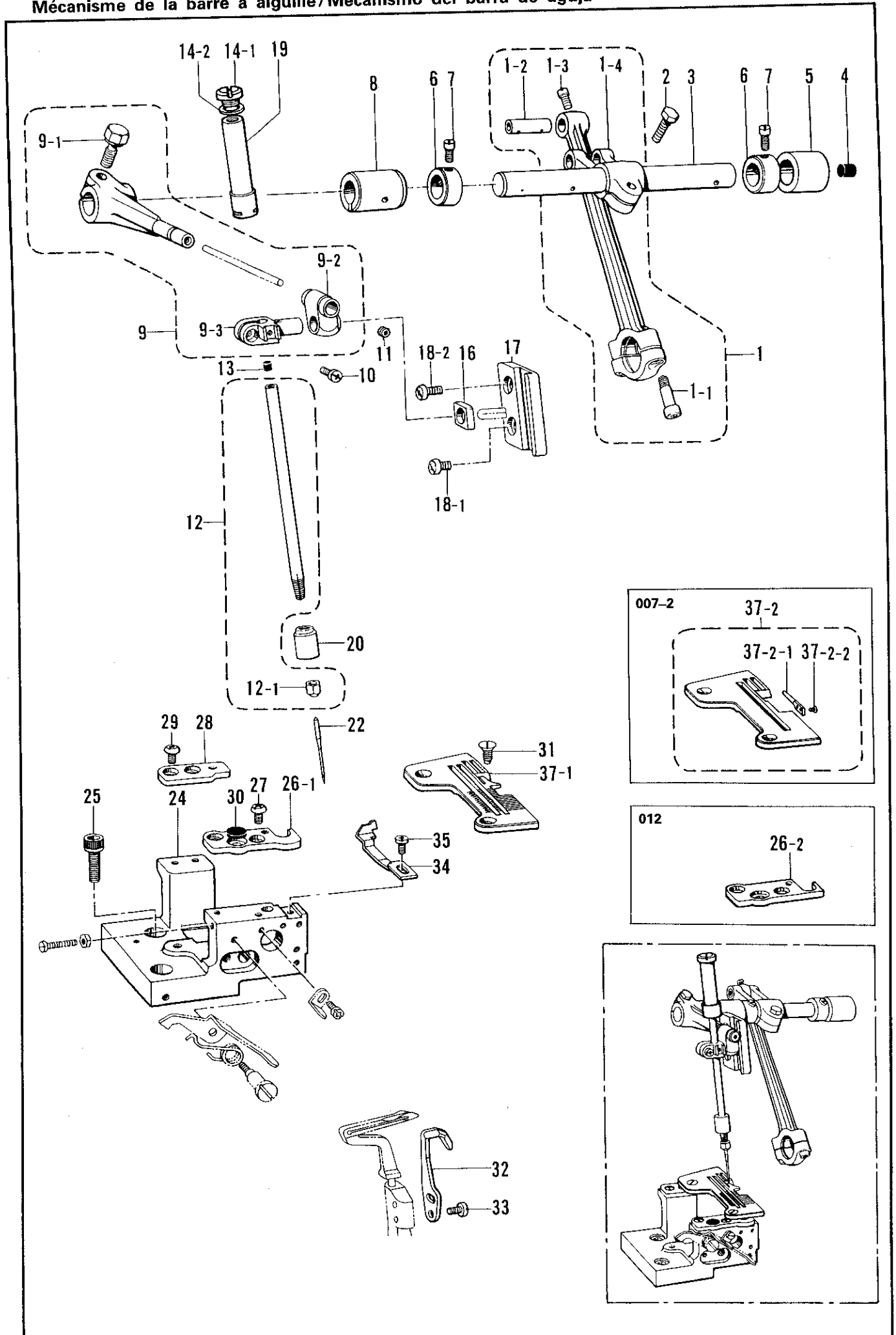
**B. 駆動軸関係/Crank shaft mechanism/Kurbelwelle/  
Mécanisme du vilebrequin/Mecanismo del cigüeñal**

REF.NO.	CODE	Q'TY	ヒンメイ	NAME OF PARTS	RMKS
1	146724001	1	クド"ウジ"クA	CRANK SHAFT (A)	※
2	143311001	1	ハ"アリング"フタ	BEARING CAP	
3	143312000	1	ハ"アリング"フタハ°ツキン	BEARING CAP PACKING	
4	072600000	1	タマシ"クウケ6000	BEARING 6000	
5	062670812	3	ナヘ"コ357-40X8	SCREW 357X8	
7	146473001	1	クド"ウジ"クメタルLクミ	CRANK SHAFT BUSHING (LEFT) ASSEMBLY	
8	143179000	1	クド"ウジ"クメタルMクミ	CRANK SHAFT BUSHING (MIDDLE) ASSEMBLY	
9	110668001	1	シメネシ"4.76	SCREW 4.76	
10	140084000	1	オイルキリ	OIL REJECTOR	
11	110673000	1	ハ"アリング"フタ	BEARING COVER	
12	107244001	4	サラネシ"3.18	SCREW 3.18	
13	110670000	1	ハ"アリング"ケース	BEARING CASE	
14	062681012	4	ナヘ"コ437-40X10	SCREW 437X10	
15	072600100	2	タマシ"クウケ6001	BEARING 6001	
16	110672000	1	ハ"アリング"カラ-	BEARING COLLAR	
17	147848101	1	プ-リー	PULLEY	
18	013761410	2	トメネシ"5.95クホ"ミ	SCREW 5.95	
19	140180001	1	プ-リオサエネシ"	CAP SCREW	
20	142274001	1	メクラセン	OIL CAP	
※クドウジクAクミ (B-1, D-1, Q-1, R-1) 146915-001				※Crank Shaft (A) Assembly (B-1, D-1, Q-1, R-1) 146915-001	

**C. 針冷却装置/Needle cooler/Nadelkühlungsvorrichtung/  
Mécanisme du refroidisseur d'aiguille/Mecanismo del enfriador de aguja**

REF.NO.	CODE	Q'TY	ヒンメイ	NAME OF PARTS	RMKS
1	146511100	1	エキレイタンククミ	SILICONE OIL TANK ASSEMBLY	
1-1	154928000	1	ハリイトレイキヤクタンクフタ	NEEDLE THREAD COOLER TANK COVER	
2	062681012	1	ナヘ"コ437-40X10	SCREW 437X10	
3	112348001	2	ハ°ツキン	PACKING	
4	112359001	1	ハイユハ°イフ°ツキ"テネシ"	SCREW	
5	146512101	1	ビ"ニルチューブ"クミ	VINYL TUBE ASSEMBLY	
6	112348001	4	ハ°ツキン	PACKING	
7	112359001	2	ハイユハ°イフ°ツキ"テネシ"	SCREW	
8	146515000	1	ハイユハ°イフ°ツキ"テ	OIL FEEDING PIPE CONNECTOR	
9	112348001	2	ハ°ツキン	PACKING	
10	112359001	1	ハイユハ°イフ°ツキ"テネシ"	SCREW	
11	146516000	2	ハ°イフ°シ"ヨイント	PIPE JOINT	
12	146738000	1	フェルトササエクミ	FELT HOLDER ASSEMBLY	
12-1	146739000	1	フェルトササエ	FELT HOLDER	
12-2	144116000	1	フェルト	FELT	
12-3	146740000	1	フェルトS	FELT (SMALL)	
12-4	S02874001	1	ムシピン	PIN	
13	100257010	2	シメネシ"3.57	SCREW 3.57	
15	100645003	1	サ"ガ"ネ	WASHER	

D. 針棒關係 / Needle bar mechanism / Nadelstangenvorrichtung /  
 Mécanisme de la barre à aiguille / Mecanismo del barra de aguja



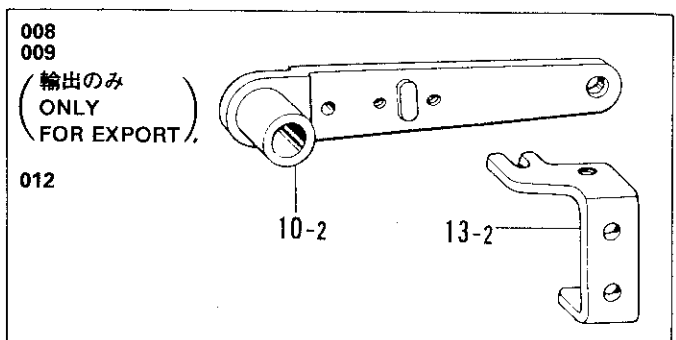
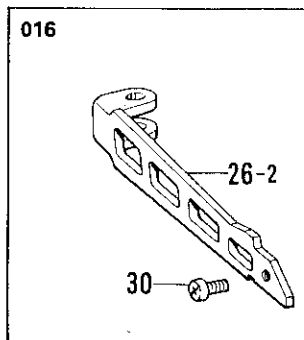
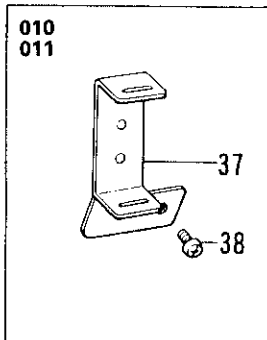
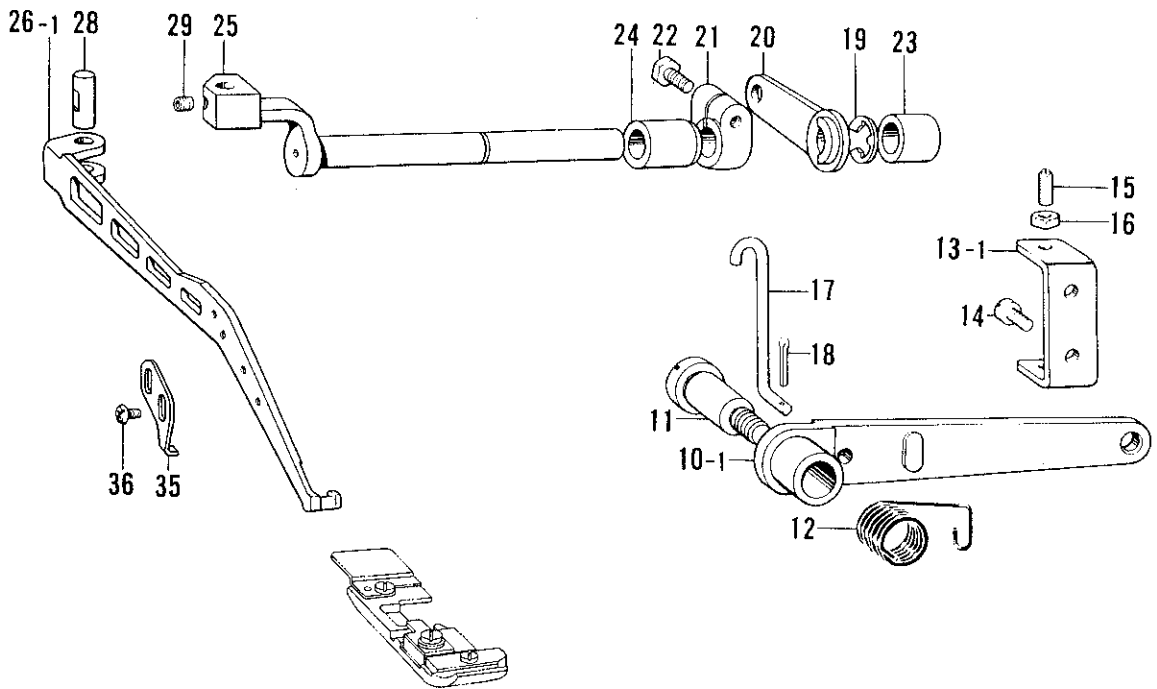
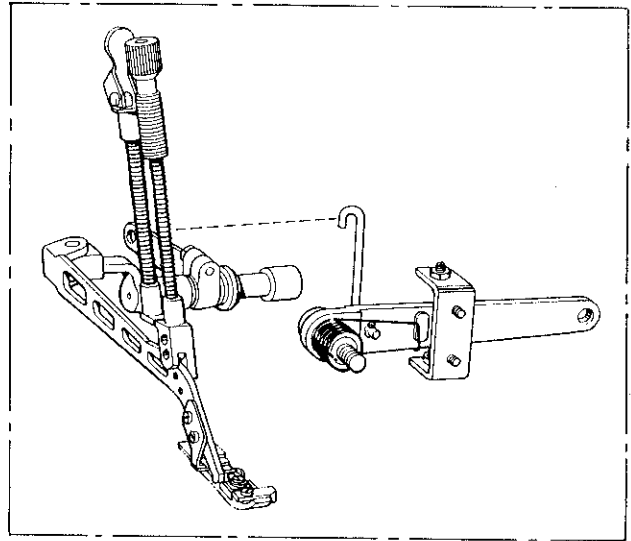
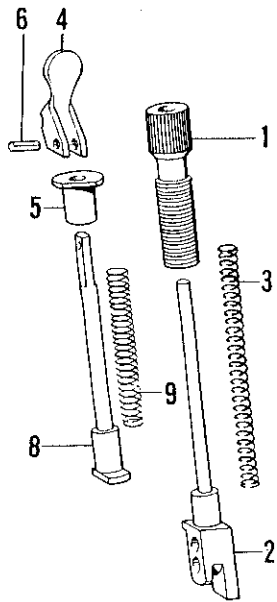
D. 針棒関係/Needle bar mechanism/Nadelstangenvorrichtung/  
Mécanisme de la barre à aiguille/Mecanismo del barra de aguja

REF.NO.	CODE	Q'TY	ヒンメイ	NAME OF PARTS	RMKS
1	146476101	1	ハリホ"ウ克蘭クロット"クミ	NEEDLE ARM DRIVING CRANK ROD ASSEMBLY	*
1-1	148425001	2	アナホ"ルト4.37X14	BOLT 4.37X14	
1-2	140088001	1	克蘭クロット"ピン	PIN	
1-3	100366001	1	マルヒラトメネジ"4.37	SCREW 4.37	
1-4	146478001	1	ハリホ"ウ克蘭クシ"クウテ"	NEEDLE ARM DRIVING LEVER	
2	017771612	1	ホ"ルト6.35X16	BOLT 6.35X16	
3	146479001	1	ハリホ"ウ克蘭クシ"ク	NEEDLE BAR CRANK SHAFT	
4	140327001	1	ゴ"ムセシ	OIL CAP	
5	140091000	1	克蘭クシ"クメタルR	NEEDLE SHAFT BUSHING (RIGHT)	
6	140092001	2	セツトカラー	SET COLLAR	
7	100366001	4	マルヒラトメネジ"4.37	SCREW 4.37	
8	140093000	1	克蘭クシ"クメタルL	NEEDLE SHAFT BUSHING (LEFT)	
9	146480001	1	ハリホ"ウダ"キクミ	NEEDLE BAR CLAMP ASSEMBLY	
9-1	149170001	1	ホ"ルト6.35X16	BOLT 6.35X16	
9-2	140096001	1	ハリホ"ウツキ"テ	NEEDLE BAR CONNECTOR	
9-3	146482001	1	ハリホ"ウダ"キ	NEEDLE BAR CLAMP	
10	062670812	1	ナヘ"コ357-40X8	SCREW 357X8	
11	146427001	1	アナトメネジ"3.18クホ"ミ	SCREW 3.18	
12	147629001	1	ハリホ"ウクミ	NEEDLE BAR ASSEMBLY	
12-1	147631001	1	ハリト"メナツト	NEEDLE CLAMP NUT	
13	118832000	1	ハリホ"ウセシ	NEEDLE BAR CAP	
14	S01652001	1	シメネジ"クミ	SCREW ASSEMBLY	
14-1	S00049001	1	シメネジ"8.73	SCREW 8.73	
14-2	S01654000	1	ハ"ツキン	PACKING	
16	159638001	1	ハリホ"ウアンナイカクコマ	NEEDLE BAR GUIDE SLIDE BLOCK	
17	105079001	1	ハリホ"ウアンナイ	NEEDLE BAR GUIDE	
18-1	062680712	1	ナヘ"コ437-40X7	SCREW 437X7	
18-2	S10774001	1	ナヘ"コ437-40X7	SCREW 437X7	
19	S01417001	1	ハリホ"ウメタルU	NEEDLE BAR BUSHING (UPPER)	
20	159636000	1	ハリホ"ウメタルD	NEEDLE BAR BUSHING (LOWER)	
22	*	1	ミジンハリDCX1	NEEDLE DCX1	
24	146725002	1	ハリイタササエイタ"イ	NEEDLE PLATE SUPPORT BRACKET	
25	018061622	2	アナホ"ルト6X16	BOLT 6X16	
26-1	146494001	1	ハリイタササエイタ"フ	NEEDLE PLATE SUPPORTER (FRONT)	
26-2	S09240001	1	ハリイタササエイタ"フ <ハ"ックタックヨウ>	NEEDLE PLATE SUPPORTER (FRONT) <FOR BACK TACKING>	
27	060680512	2	ハ"イント"437-40X5	SCREW 437X5	
28	146495001	1	ハリイタササエイタ"B	NEEDLE PLATE SUPPORTER (REAR)	
29	060680512	2	ハ"イント"437-40X5	SCREW 437X5	
30	111486001	1	クロスプレートクツシヨシ	CLOTH PLATE CUSHION	
31	100032003	2	サラネジ"4.37	SCREW 4.37	
32	144127001	1	イト"ウハリウケA	MOVABLE NEEDLE GUARD (A)	
33	062670812	2	ナヘ"コ357-40X8	SCREW 357X8	
34	146726001	1	ハリウケF	NEEDLE GUARD (F)	
35	062670612	1	ナヘ"コ357-40X6	SCREW 357X6	
37-1	*	1	ハリイタ	NEEDLE PLATE	
37-2	153544001	1	ハリイタクミ	NEEDLE PLATE ASSEMBLY	
37-2-1	148354101	1	タンク"プレート	TONGUE PLATE	
37-2-2	148355001	2	サラネジ"1.59	SCREW 1.59	

\*クドウジクAクミ (B-1, D-1, Q-1, R-1) 146915-001

\*Crank Shaft (A) Assembly (B-1, D-1, Q-1, R-1) 146915-001

E. 押工関係/Presser foot mechanism/Stoffdrückerfuß/  
 Mécanisme du pied presseur/Mecanismo del prensa telas





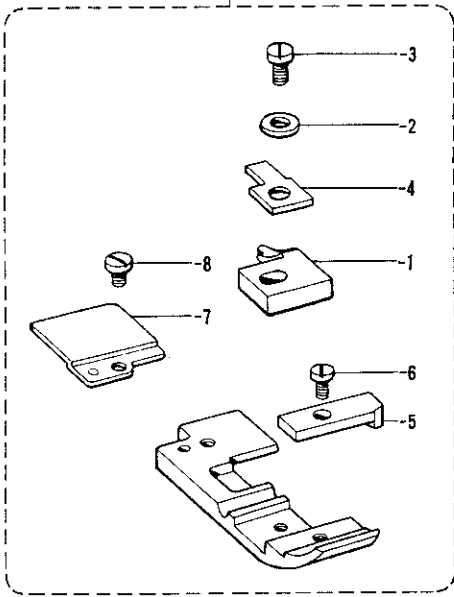
E. 押工関係/Presser foot mechanism/Stoffdruckerfuß/  
 Mécanisme du pied presseur/Mecanismo del prensa telas

REF.NO.	CODE	Q'TY	ヒンメイ	NAME OF PARTS	RMKS
1	144079001	1	オサエチヨウセツネシ	PRESSER ADJUSTING SCREW	
2	146521001	1	オサエホウ	PRESSER BAR	
3	144081001	1	オサエハネ	PRESSER SPRING	
4	S06561001	1	オサエテアケ	PRESSER BAR LIFTER	
5	144083001	1	オサエテアケサ	PRESSER BAR LIFTER BASE	
6	047300842	1	スプリングピンAW3	SPRING PIN AW3	
8	144085001	1	オサエホウアケ	PRESSER BAR LIFTER SHAFT	
9	144086001	1	オサエホウアケハネ	PRESSER BAR LIFTER SPRING	
10-1	143323103	1	オサエアジアケレハ	PRESSER FOOT LIFTER LEVER	
10-2	148369101	1	オサエアジアケレハ	PRESSER FOOT LIFTER LEVER	
11	148372001	1	タネシ7.94	STUD SCREW 7.94	
12	143325001	1	オサエアジアケレハハネ	SPRING	
13-1	146522001	1	レハチヨウセツイタ	LEVER ADJUSTER PLATE	
13-2	147454001	1	レハチヨウセツイタ	LEVER ADJUSTER PLATE	
14	062680712	2	ナヘコ437-40X7	SCREW 437X7	
15	153483001	2	トメネシ4.76	SCREW 4.76	
16	110161006	2	ナツト4.76	NUT 4.76	
17	146523001	1	オサエアケリンク	PRESSER FOOT LIFTER LINK	
18	110793001	1	ワリピン	PIN	
19	048080342	1	トメフE8	STOP RING E8	
20	146524001	1	オサエアジアケMレハ	PRESSER FOOT LIFTER INSIDE LEVER	
21	140261001	1	セツトカラー	SET COLLAR	
22	017771612	1	ボルト6.35X16	BOLT 6.35X16	
23	140262000	1	オサエウテシクメタルR	PRESSER ARM SHAFT BUSHING (RIGHT)	
24	140263000	1	オサエウテシクメタルL	PRESSER ARM SHAFT BUSHING (LEFT)	
25	146525001	1	オサエウテシク	PRESSER ARM SHAFT	
26-1	146789001	1	オサエウテ	MAIN PRESSER ARM	
26-2	146526001	1	シユオサエウテ<ウワマキヨウ>	MAIN PRESSER ARM <FOR OVER WINDING>	
28	146527001	1	オサエウテピン	PIN FOR PRESSER ARM SHAFT	
29	014680422	1	アトメネシ4.37クホミ	SCREW 4.37	
30	062680712	1	ナヘコ437-40X7 <ウワマキヨウ>	SCREW 437X7 <FOR OVER WINDING>	
35	140504001	1	オサエストツハ	PRESSER FOOT STOPPER	
36	060660512	2	ハイント318-40X5	SCREW 318X5	
37	146883001	1	テープアンナイ <テープツケヨウ>	TAPE GUIDE <FOR TAPING>	
38	062660412	2	ナヘコ318-40X4 <テープツケヨウ>	SCREW 318X4 <FOR TAPING>	

E. 押工関係/Presser foot mechanism/Stoffdrückerfuß/  
 Mécanisme du pied presseur/Mecanismo del prensa telas

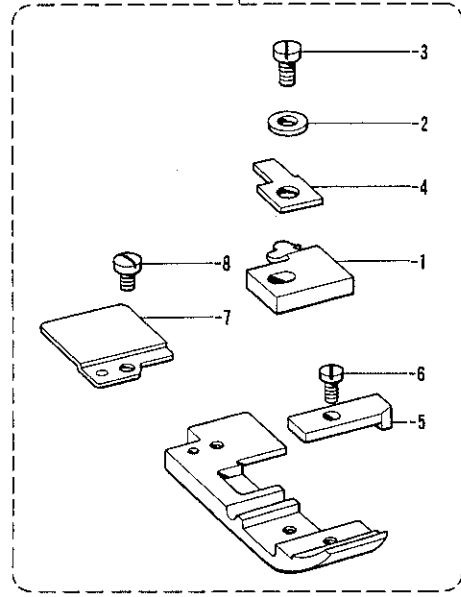
001-3  
017

39-1



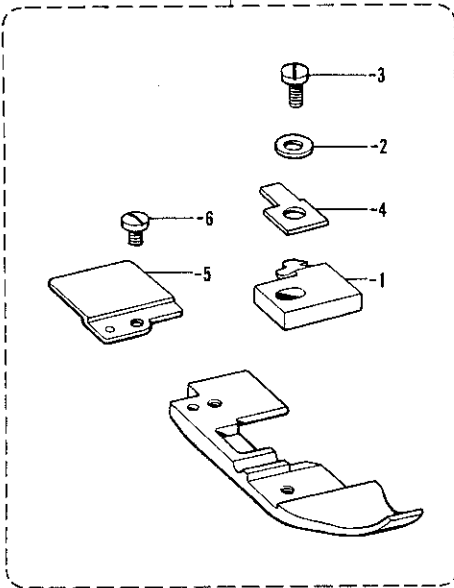
001-4  
-5  
-6

39-2



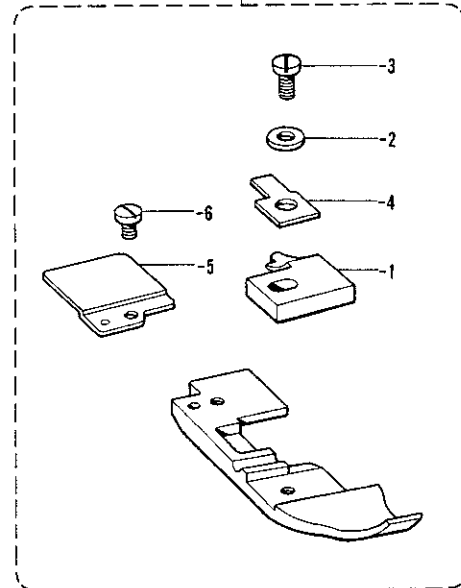
002-5

39-3



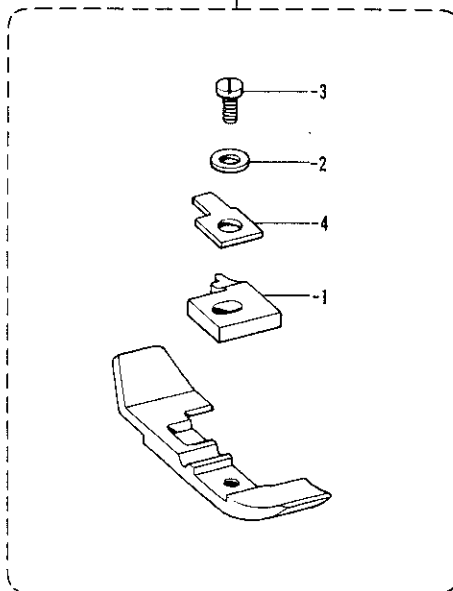
輸出用 / FOR EXPORT  
002-6  
-7

39-4



003  
004

39-5



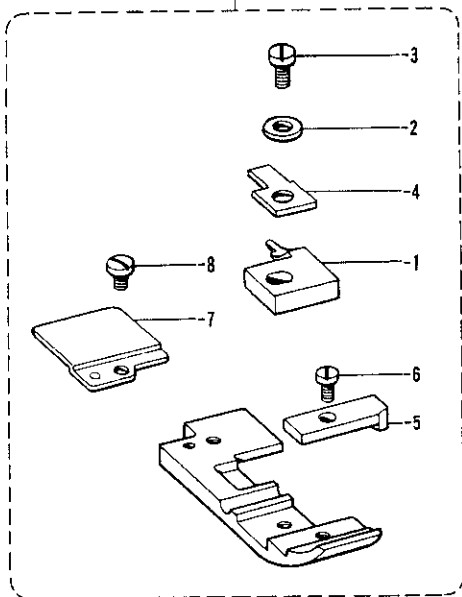
E. 押工関係/Presser foot mechanism/Stoffdrückerfuß/  
Mécanisme du pied presseur/Mecanismo del prensa telas

REF.NO.	CODE	Q'TY	ヒンメイ	NAME OF PARTS	RMKS
39-1	156558101	1	オサイクミ<017>	PRESSER FOOT ASSEMBLY <001-3.017>	
39-1-1	146886002	1	ツメ	STITCH TONGUE	
39-1-2	025030132	1	ヒラサ"ガ"ネシヨウ3	WASHER 3	
39-1-3	100080004	1	シメネシ"3.18	SCREW 3.18	
39-1-4	146887001	1	オサイササエ	PRESSER FOOT PLATE	
39-1-5	146888002	1	オサイF	PRESSER FOOT (FRONT)	
39-1-6	S01295001	1	シメネシ"2.38X3.5	SCREW 2.38X3.5	
39-1-7	154969002	1	オサイB	PRESSER FOOT (REAR)	
39-1-8	105288001	1	シメネシ"2.38	SCREW 2.38	
39-2	156562101	1	オサイクミ<001-4,-5>	PRESSER FOOT ASSEMBLY <001-4,-5,-6>	
39-2-1	149524002	1	ツメ	STITCH TONGUE	
39-2-2	025030132	1	ヒラサ"ガ"ネシヨウ3	WASHER 3	
39-2-3	100080004	1	シメネシ"3.18	SCREW 3.18	
39-2-4	146887001	1	オサイササエ	PRESSER FOOT PLATE	
39-2-5	146888002	1	オサイF	PRESSER FOOT (FRONT)	
39-2-6	S01295001	1	シメネシ"2.38X3.5	SCREW 2.38X3.5	
39-2-7	154969002	1	オサイB	PRESSER FOOT (REAR)	
39-2-8	105288001	1	シメネシ"2.38	SCREW 2.38	
39-3	S03828001	1	オサイクミ <002-5>	PRESSER FOOT ASSEMBLY <002-5>	
39-3-1	S03829001	1	ツメ	STITCH TONGUE	
39-3-2	025030132	1	ヒラサ"ガ"ネシヨウ3	WASHER 3	
39-3-3	100080004	1	シメネシ"3.18	SCREW 3.18	
39-3-4	146887001	1	オサイササエ	PRESSER FOOT PLATE	
39-3-5	154969002	1	オサイB	PRESSER FOOT (REAR)	
39-3-6	105288001	1	シメネシ"2.38	SCREW 2.38	
39-4	154974001	1	-----	PRESSER FOOT ASSEMBLY <002-6,-7>	
39-4-1	146900001	1	-----	STITCH TONGUE	
39-4-2	025030132	1	-----	WASHER 3	
39-4-3	100080004	1	-----	SCREW 3.18	
39-4-4	146887001	1	-----	PRESSER FOOT PLATE	
39-4-5	154969002	1	-----	PRESSER FOOT (REAR)	
39-4-6	105288001	1	-----	SCREW 2.38	
39-5	146890201	1	オサイクミ<003>	PRESSER FOOT ASSEMBLY <003.004>	
39-5-1	S11054101	1	ツメ	STITCH TONGUE	
39-5-2	025030132	1	ヒラサ"ガ"ネシヨウ3	WASHER 3	
39-5-3	100080004	1	シメネシ"3.18	SCREW 3.18	
39-5-4	146887001	1	オサイササエ	PRESSER FOOT PLATE	

E. 押工関係/Presser foot mechanism/Stoffdrückerfuß/  
 Mécanisme du pied presseur/Mecanismo del prensa telas

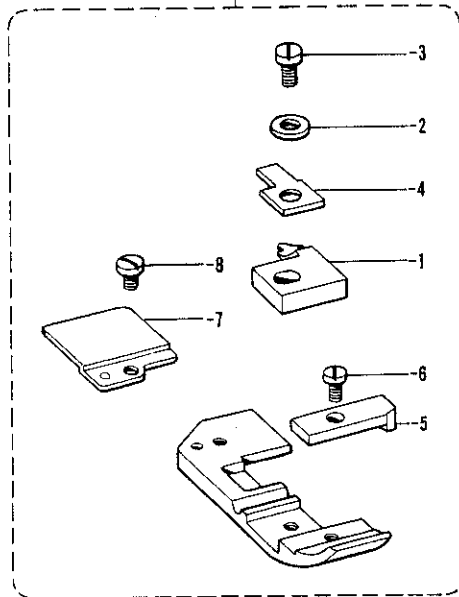
005  
006

39-6



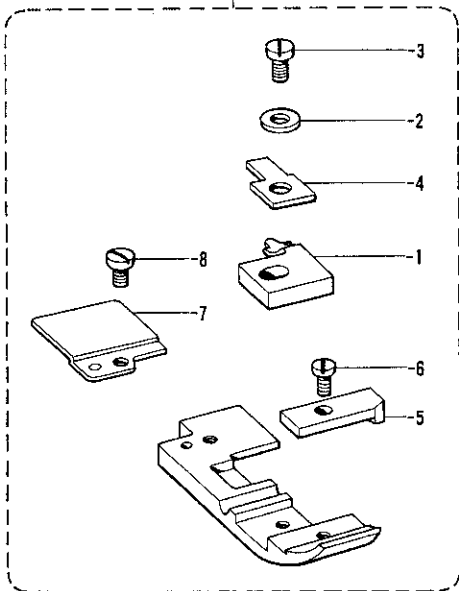
007-2

39-7



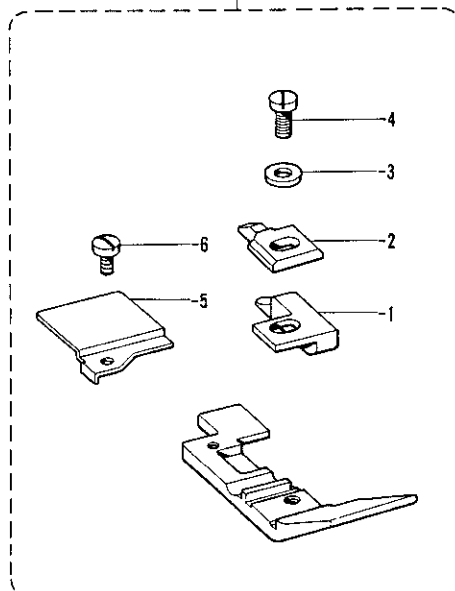
輸出用/ FOR EXPORT  
007-4

39-8



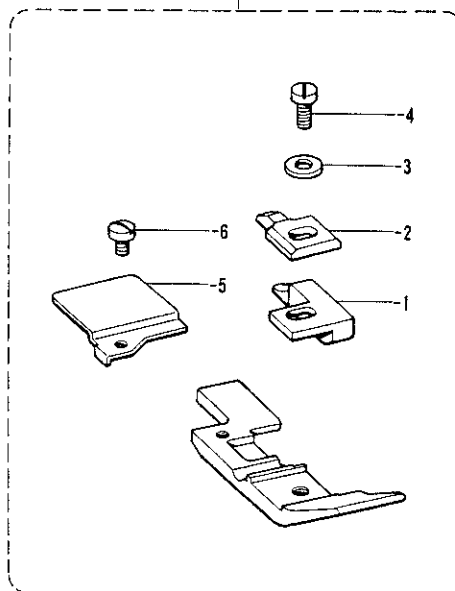
008

39-9



輸出用/ FOR EXPORT  
009

39-10



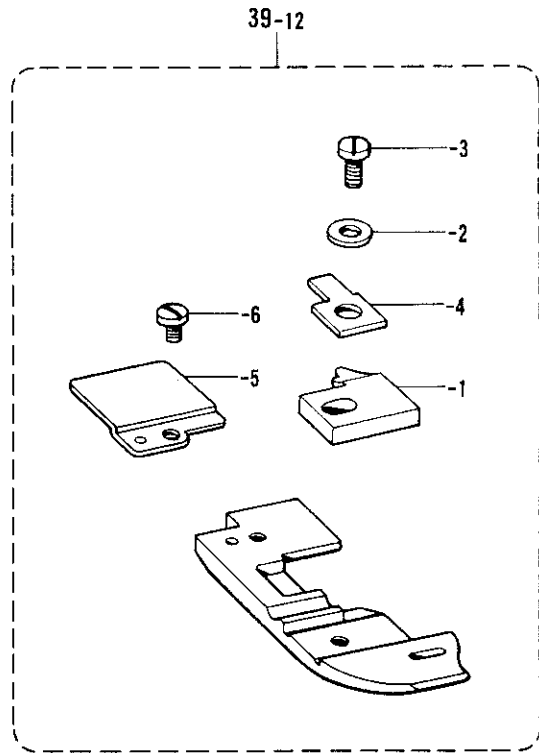
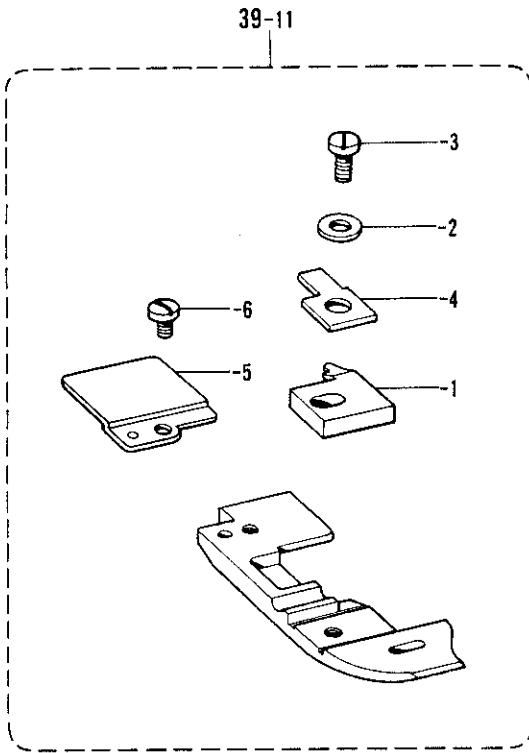
E. 押工関係/Presser foot mechanism/Stoffdrückerfuß/  
Mécanisme du pied presseur/Mecanismo del prensa telas

REF.NO.	CODE	Q'TY	ヒンメイ	NAME OF PARTS	RMKS
39-6	154970201	1	オサイクミ<005>	PRESSER FOOT ASSEMBLY <005.006>	
39-6-1	146894001	1	ツメ	STITCH TONGUE	
39-6-2	025030132	1	ヒラサ"カ"ネシヨウ3	WASHER 3	
39-6-3	100080004	1	シメネジ"3.18	SCREW 3.18	
39-6-4	146887001	1	オサイササエ	PRESSER FOOT PLATE	
39-6-5	146888002	1	オサイF	PRESSER FOOT (FRONT)	
39-6-6	S01295001	1	シメネジ"2.38X3.5	SCREW 2.38X3.5	
39-6-7	154969002	1	オサイB	PRESSER FOOT (REAR)	
39-6-8	105288001	1	シメネジ"2.38	SCREW 2.38	
39-7	153547101	1	オサイクミ<007-2>	PRESSER FOOT ASSEMBLY <007-2>	
39-7-1	148313001	1	ツメ	STITCH TONGUE	
39-7-2	025030132	1	ヒラサ"カ"ネシヨウ3	WASHER 3	
39-7-3	100080004	1	シメネジ"3.18	SCREW 3.18	
39-7-4	146887001	1	オサイササエ	PRESSER FOOT PLATE	
39-7-5	146888002	1	オサイF	PRESSER FOOT (FRONT)	
39-7-6	S01295001	1	シメネジ"2.38X3.5	SCREW 2.38X3.5	
39-7-7	154969002	1	オサイB	PRESSER FOOT (REAR)	
39-7-8	105288001	1	シメネジ"2.38	SCREW 2.38	
39-8	154976101	1	-----	PRESSER FOOT ASSEMBLY <007-4>	
39-8-1	148313001	1	-----	STITCH TONGUE	
39-8-2	025030132	1	-----	WASHER 3	
39-8-3	100080004	1	-----	SCREW 3.18	
39-8-4	146887001	1	-----	PRESSER FOOT PLATE	
39-8-5	146888002	1	-----	PRESSER FOOT (FRONT)	
39-8-6	S01295001	1	-----	SCREW 2.38X3.5	
39-8-7	154969002	1	-----	PRESSER FOOT (REAR)	
39-8-8	105288001	1	-----	SCREW 2.38	
39-9	S07199001	1	オサイクミ <008>	PRESSER FOOT ASSEMBLY <008>	
39-9-1	144813001	1	ツメU	STITCH TONGUE (U)	
39-9-2	144091001	1	オサイササエ	PRESSER FOOT PLATE	
39-9-3	025030132	1	ヒラサ"カ"ネシヨウ3	WASHER 3	
39-9-4	100080004	1	シメネジ"3.18	SCREW 3.18	
39-9-5	154972001	1	オサイB	PRESSER FOOT (REAR)	
39-9-6	105288001	1	シメネジ"2.38	SCREW 2.38	
39-10	154975001	1	-----	PRESSER FOOT ASSEMBLY <009>	
39-10-1	144813001	1	-----	STITCH TONGUE (U)	
39-10-2	144091001	1	-----	PRESSER FOOT PLATE	
39-10-3	025030132	1	-----	WASHER 3	
39-10-4	100080004	1	-----	SCREW 3.18	
39-10-5	154972001	1	-----	PRESSER FOOT (REAR)	
39-10-6	105288001	1	-----	SCREW 2.38	

E. 押工関係/Presser foot mechanism/Stoffdrückerfuß/  
 Mécanisme du pied presseur/Mecanismo del prensa telas

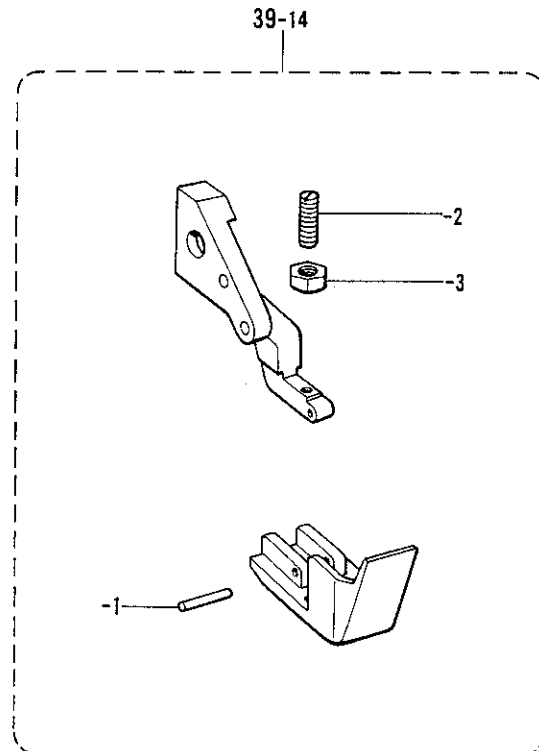
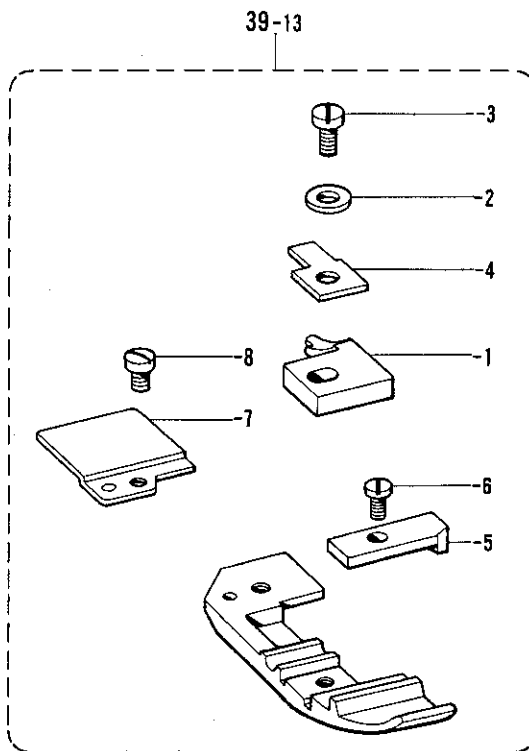
輸出用 / FOR EXPORT  
 010-3

010-4  
 -5  
 011



012

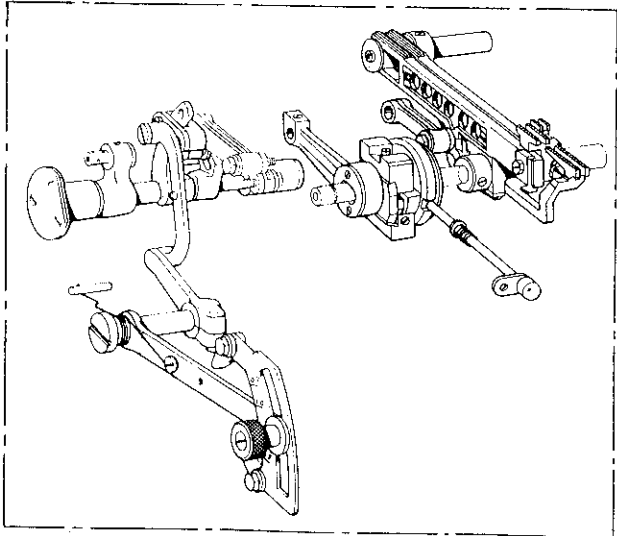
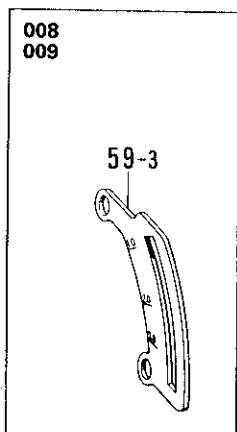
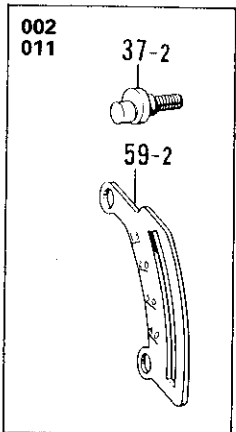
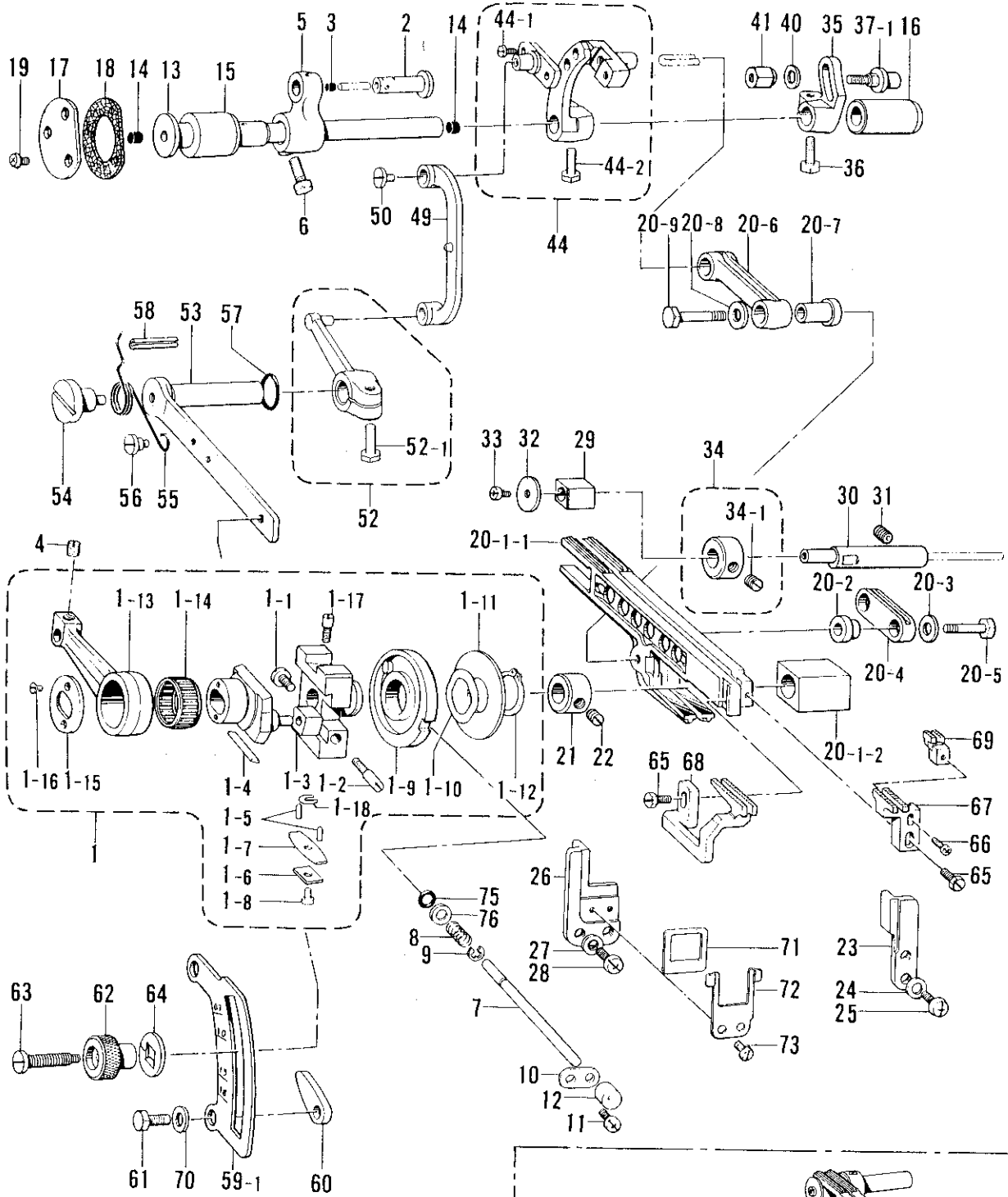
016



E. 押工関係/Presser foot mechanism/Stoffdrückerfuß/  
 Mécanisme du pied presseur/Mecanismo del prensa telas

REF.NO.	CODE	Q'TY	品名	NAME OF PARTS	RMKS
39-11	159367001	1	-----	PRESSER FOOT ASSEMBLY <010-3>	
39-11-1	159369001	1	-----	STITCH TONGUE	
39-11-2	025030132	1	-----	WASHER 3	
39-11-3	100080004	1	-----	SCREW 3.18	
39-11-4	146887001	1	-----	PRESSER FOOT PLATE	
39-11-5	154969002	1	-----	PRESSER FOOT (REAR)	
39-11-6	105288001	1	-----	SCREW 2.38	
39-12	156560001	1	オサイクミ<010-5>	PRESSER FOOT ASSEMBLY <010-4,-5.011>	
39-12-1	146897001	1	ツメ	STITCH TONGUE	
39-12-2	025030132	1	ヒラサ"カ"ネシヨウ3	WASHER 3	
39-12-3	100080004	1	シメネジ"3.18	SCREW 3.18	
39-12-4	146887001	1	オサイササ	PRESSER FOOT PLATE	
39-12-5	154969002	1	オサイB	PRESSER FOOT (REAR)	
39-12-6	105288001	1	シメネジ"2.38	SCREW 2.38	
39-13	S11115101	1	オサイクミ<012>	PRESSER FOOT ASSEMBLY <012>	
39-13-1	146886002	1	ツメ	STITCH TONGUE	
39-13-2	025030132	1	ヒラサ"カ"ネシヨウ3	WASHER 3	
39-13-3	100080004	1	シメネジ"3.18	SCREW 3.18	
39-13-4	146887001	1	オサイササ	PRESSER FOOT PLATE	
39-13-5	146888002	1	オサイF	PRESSER FOOT (FRONT)	
39-13-6	S01295001	1	シメネジ"2.38X3.5	SCREW 2.38X3.5	
39-13-7	154969002	1	オサイB	PRESSER FOOT (REAR)	
39-13-8	105288001	1	シメネジ"2.38	SCREW 2.38	
39-14	S06008001	1	オサイクミ<016>	PRESSER FOOT ASSEMBLY <016>	
39-14-1	149183001	1	オサイピン	PRESSER PIN	
39-14-2	103978002	1	トメネジ"3.18	SCREW 3.18	
39-14-3	021660102	1	ナット1シユ3.18	NUT 3.18	

F. 送り関係/Feed mechanism/Transportvorrichtung/  
 Mécanisme de l'entraînement/Mecanismo de la alimentación

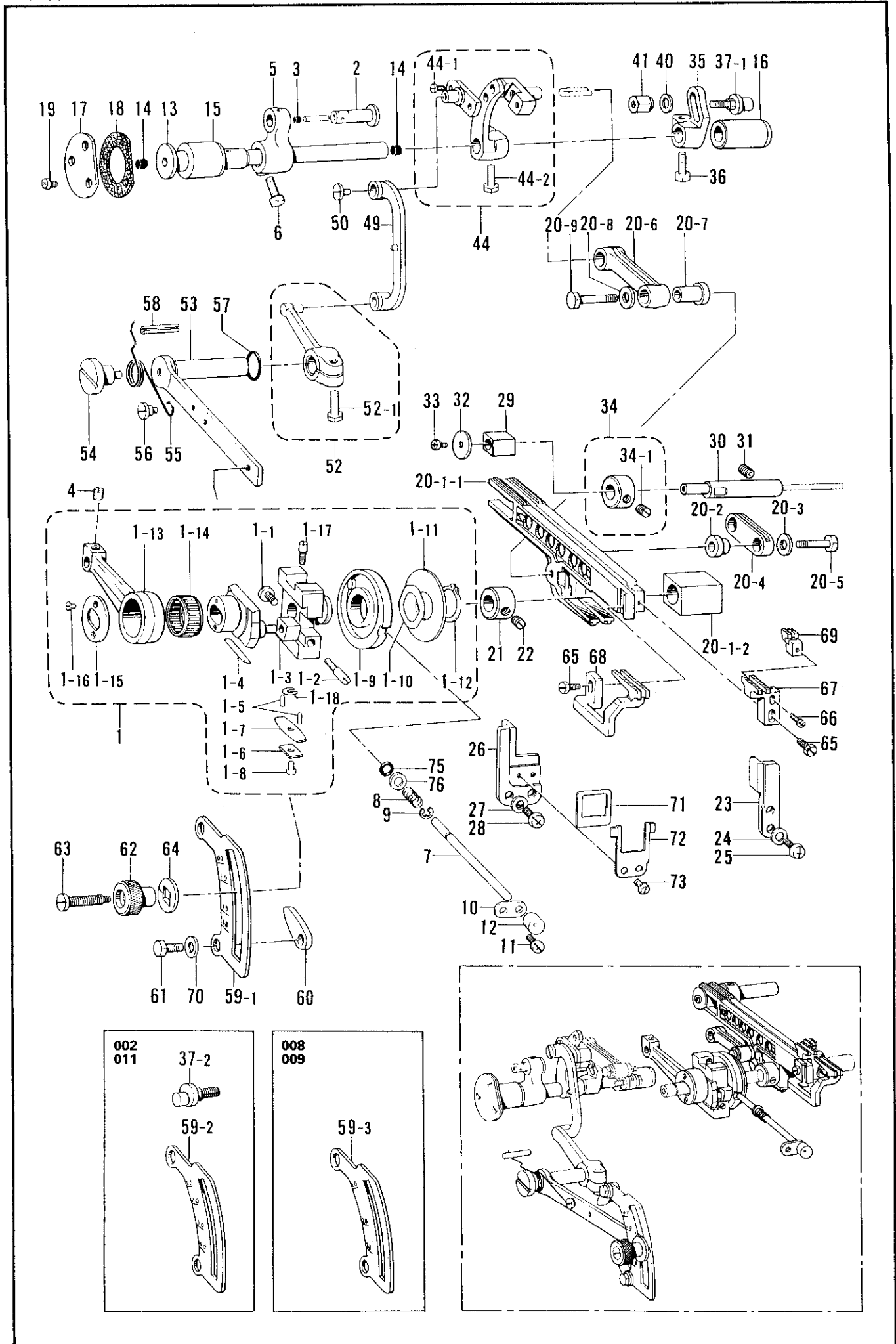




F. 送り関係/Feed mechanism/Transportvorrichtung/  
Mécánisme de l'entraînement/Mecanismo de la alimentación

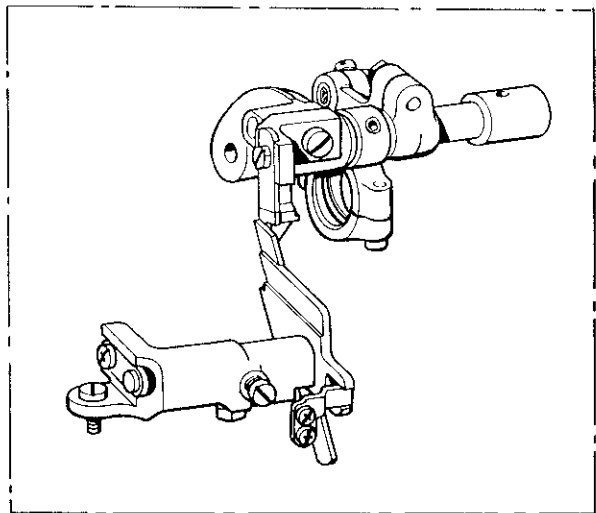
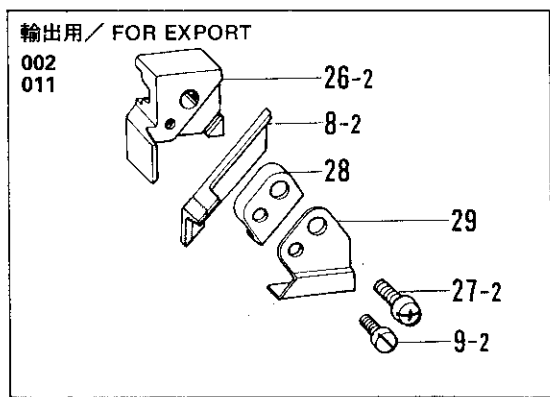
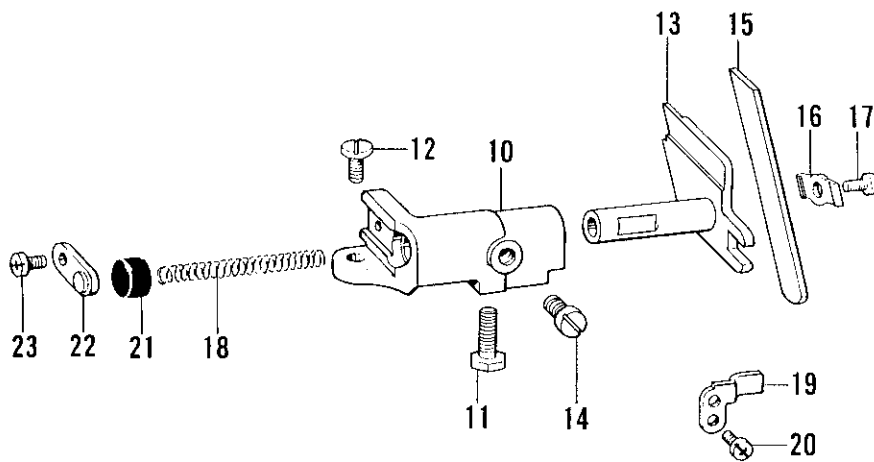
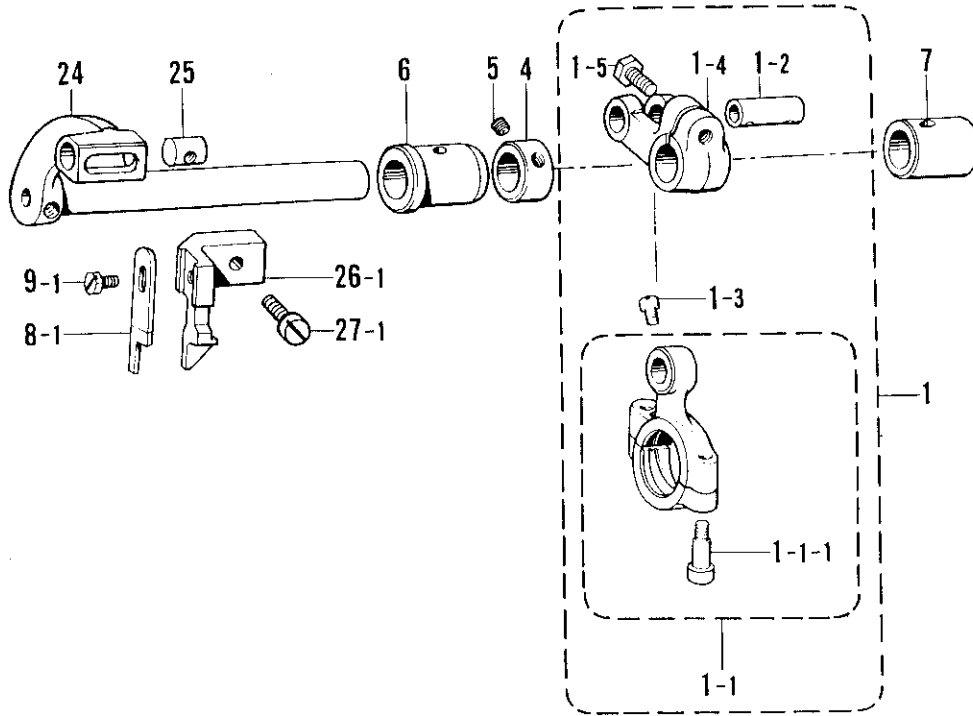
REF.NO.	CODE	Q'TY	ヒンメイ	NAME OF PARTS	RMKS
1	146528001	1	ヘンシンリンクミ	ECCENTRIC WHEEL ASSEMBLY	
1-1	107093002	1	シメネシ"4.37	SCREW 4.37	
1-2	145663001	1	トメネシ"4.37	SCREW 4.37	
1-3	140165001	1	チヨウセツヒ"ンカクコマ	SLIDE BLOCK	
1-4	146401001	1	シ"フ"	GIB	
1-5	146402001	2	シ"フ"オサエヒ"ン	GIB HOLDER PIN	
1-6	146403001	1	シ"フ"オサエイタハ"ネS	GIB HOLDER PLATE (SMALL)	
1-7	146404001	1	シ"フ"オサエイタハ"ネL	GIB HOLDER PLATE (LARGE)	
1-8	062660512	1	ナヘ"コネシ"318-40X5	SCREW 318X5	
1-9	144053001	1	ヘンシンチヨウセツカムクミ	ECCENTRIC WHEEL ADJUSTING CAM ASSEMBLY	
1-10	144055001	1	ナミハ"ネ	WAVE SPRING	
1-11	146529001	1	サ"カ"ネ	WASHER	
1-12	048150143	1	トメワシ"クヨウC15	STOP RING C15	
1-13	146530001	1	オクリロツト"	FEED ROD	
1-14	146531001	1	ニート"ルシ"クウク20	NEEDLE ROLLER BEARING 20	
1-15	140176001	1	オクリロツト"オサエイタ	FEED ROD PRESSER PLATE	
1-16	117517003	2	サラネシ"2.38	SCREW 2.38	
1-17	100025002	2	シメネシ"4.76	SCREW 4.76	
1-18	S05721003	1	スヘ"ーサ	SPACER	
2	146532001	1	オクリロツト"ヒ"ン	FEED ROD PIN	
3	140326001	1	ゴ"ムセン	OIL CAP	
4	100251001	1	トメネシ"6.35	SCREW 6.35	
5	146533001	1	オクリウデ"	FEED ARM	
6	017771612	1	ボ"ルト6.35X16	BOLT 6.35X16	
7	146534001	1	オクリチヨウセツホ"タンシ"ク	FEED ADJUSTING SHAFT	
8	S11072001	1	ホ"タンシ"クハ"ネ	SPRING	
9	048040342	1	トメワE4	STOP RING E4	
10	146536001	1	オクリホ"タンシ"クササエ	SUPPORTER FOR FEED ADJUSTING SHAFT	
11	062670612	1	ナヘ"コ357-40X6	SCREW 357X6	
12	146537000	1	キャツフ"	CAP	
13	146538001	1	オクリシ"ク	FEED SHAFT	
14	140327001	2	ゴ"ムセン	OIL CAP	
15	146539000	1	オクリシ"クメタルL	FEED SHAFT BUSHING (LEFT)	
16	146540000	1	オクリシ"クメタルR	FEED SHAFT BUSHING (RIGHT)	
17	140188004	1	オクリシ"クメタルLフタ	COVER FOR FEED SHAFT BUSHING (LEFT)	
18	140187000	1	ハ"ツキン	PACKING	
19	062670812	3	ナヘ"コ357-40X8	SCREW 357X8	
20	159475001	1	オクリタ"イカクコマリンククミ	FEED BAR GUIDE BLOCK LINK ASSEMBLY	
20-1	146541001	1	オクリタ"イカクコマクミ	FEED BAR GUIDE BLOCK ASSEMBLY	
20-1-1	147773001	1	オクリタ"イクミ	FEED BAR ASSEMBLY	
20-1-2	146544000	1	シ"ヨウケ"オクリカクコマ	FEED LIFTING SLIDE BLOCK	
20-2	140207001	1	シユオクリリンクフ"シユ	MAIN FEED LINK BUSHING	
20-3	140208001	1	サ"カ"ネ	WASHER	
20-4	140209001	1	シユオクリリンク	MAIN FEED LINK	
20-5	140210001	1	シユオクリリンクシ"クス	MAIN FEED LINK SHAFT (SMALL)	
20-6	146554001	1	サト"ウオクリリンク	DIFFERENTIAL FEED LINK	
20-7	146555001	1	サト"ウオクリリンクフ"シユ	DIFFERENTIAL FEED LINK BUSHING	
20-8	140208001	1	サ"カ"ネ	WASHER	
20-9'	140217001	1	オクリリンクシ"クL	FEED LINK SHAFT (LARGE)	
21	146741000	1	セツトカラー	SET COLLAR	
22	101706001	1	トメネシ"6.35	SCREW 6.35	
23	148174000	1	オクリタ"イアンナイR	FEED BAR GUIDE (RIGHT)	
24	100645003	2	サ"カ"ネ	WASHER	
25	062681012	2	ナヘ"コ437-40X10	SCREW 437X10	
26	149888000	1	オクリタ"イアンナイL	FEED BAR GUIDE (LEFT)	
27	100645003	2	サ"カ"ネ	WASHER	
28	062681012	2	ナヘ"コ437-40X10	SCREW 437X10	
29	146547000	1	オクリタ"イカクコマ	FEED BAR SLIDE BLOCK	
30	146548101	1	オクリタ"イカクコマシ"ク	FEED BAR GUIDE BLOCK SHAFT	
31	014770622	1	アナトメネシ"6.35クホ"ミ	SCREW 6.35	
32	146549001	1	オクリタ"イカクコマアテイタ	SLIDE PLATE	
33	062680712	1	ナヘ"コ437-40X7	SCREW 437X7	

F. 送り関係/Feed mechanism/Transportvorrichtung/  
 Mécanisme de l'entraînement/Mecanismo de la alimentación



F. 送り関係/Feed mechanism/Transportvorrichtung/  
Mécanisme de l'entraînement/Mecanismo de la alimentación

REF.NO.	CODE	Q'TY	品名	NAME OF PARTS	RMKS
34	181969003	1	セットカラークミ	SET COLLAR ASSEMBLY	
34-1	101706001	2	トメネジ"6.35	SCREW 6.35	
35	140205001	1	シユオクリウテ"	MAIN FEED ARM	
36	017771412	1	ボ"ルト6.35X14	BOLT 6.35X14	
37-1	143564001	1	シユオクリシ"ク	MAIN FEED SHAFT	
37-2	144068001	1	シユオクリシ"ク <ハ"ルキ-ヨウ>	MAIN FEED SHAFT <FOR BULKY>	
40	113431002	1	サ"カ"ネ	WASHER	
41	143565001	1	ナツト4.76	NUT 4.76	
44	146550001	1	サト"ウオクリウテ"クミ	DIFFERENTIAL FEED ARM ASSEMBLY	
44-1	062660712	2	ナヘ"コ318-40X7	SCREW 318X7	
44-2	017771412	1	ボ"ルト6.35X14	BOLT 6.35X14	
49	146556001	1	サト"ウリンク	DIFFERENTIAL FEED ADJUSTING LINK	
50	148834001	1	シメネジ"3.57	SCREW 3.57	
52	146914001	1	リンクレハ"ーネジ"ツキ	LINK LEVER WITH SCREW	
52-1	017771412	1	ボ"ルト6.35X14	BOLT 6.35X14	
53	146558001	1	サト"ウチヨウセツレハ"ー	DIFFERENTIAL FEED ADJUSTING LEVER	
54	146559001	1	ダ"ンネジ"5.56	STUD SCREW 5.56	
55	146560101	1	レハ"ーハ"ネ	SPRING	
56	100294002	1	ダ"ンネジ"4.76	STUD SCREW 4.76	
57	109203001	1	Oリング"	O RING	
58	047502242	1	スフ"リング"ヒ"ンAW5	SPRING PIN AW5	
59-1	146561001	1	サト"ウリヨウメモリイタ <シ"スイヨウ>	DIFFERENTIAL STITCH CONTROL PLATE <FOR PLAIN STITCHING>	
59-2	146742001	1	サト"ウリヨウメモリイタ <ハ"ルキ-ヨウ>	DIFFERENTIAL STITCH CONTROL PLATE <FOR BULKY>	
59-3	146562001	1	サト"ウリヨウメモリイタ <ラフラー-ヨウ>	DIFFERENTIAL STITCH CONTROL PLATE <FOR RUFFLING>	
60	146563001	2	チヨウセツレハ"ー"ストツパ"	STOPPER FOR DIFFERENTIAL STITCH CONTROL	
61	017771612	2	ボ"ルト6.35X16	BOLT 6.35X16	
62	146564001	1	セツトネジ"ツマミ	SET SCREW KNOB	
63	146565001	1	セツトネジ"	SET SCREW	
64	146566001	1	サ"カ"ネ	WASHER	
65	117516001	2	ボ"ルト4.37	BOLT 4.37	
66	062630812	1	ナヘ"コ238-56X8	SCREW 238X8	
67	*	1	シユオクリハ"	MAIN FEED DOG	
68	*	1	サト"ウオクリハ"	DIFFERENTIAL FEED DOG	
69	*	1	ホシ"ヨオクリハ"	CHAIN FEED DOG	
70	025770232	2	ヒラサ"カ"ネチユウ6.35	WASHER 6.35	
71	149886000	1	ホ"ウシ"ンイタ	FRAGMENT PROTECTOR PLATE	
72	149887001	1	ホ"ウシ"ンイタササエ	FRAGMENT PROTECTOR PLATE SUPPOTER	
73	S01297001	2	シメネジ"3.57X3.5	SCREW 3.57X3.5	
75	118770001	1	ハ"ツキン	PACKING	
76	113431002	1	サ"カ"ネ	WASHER	



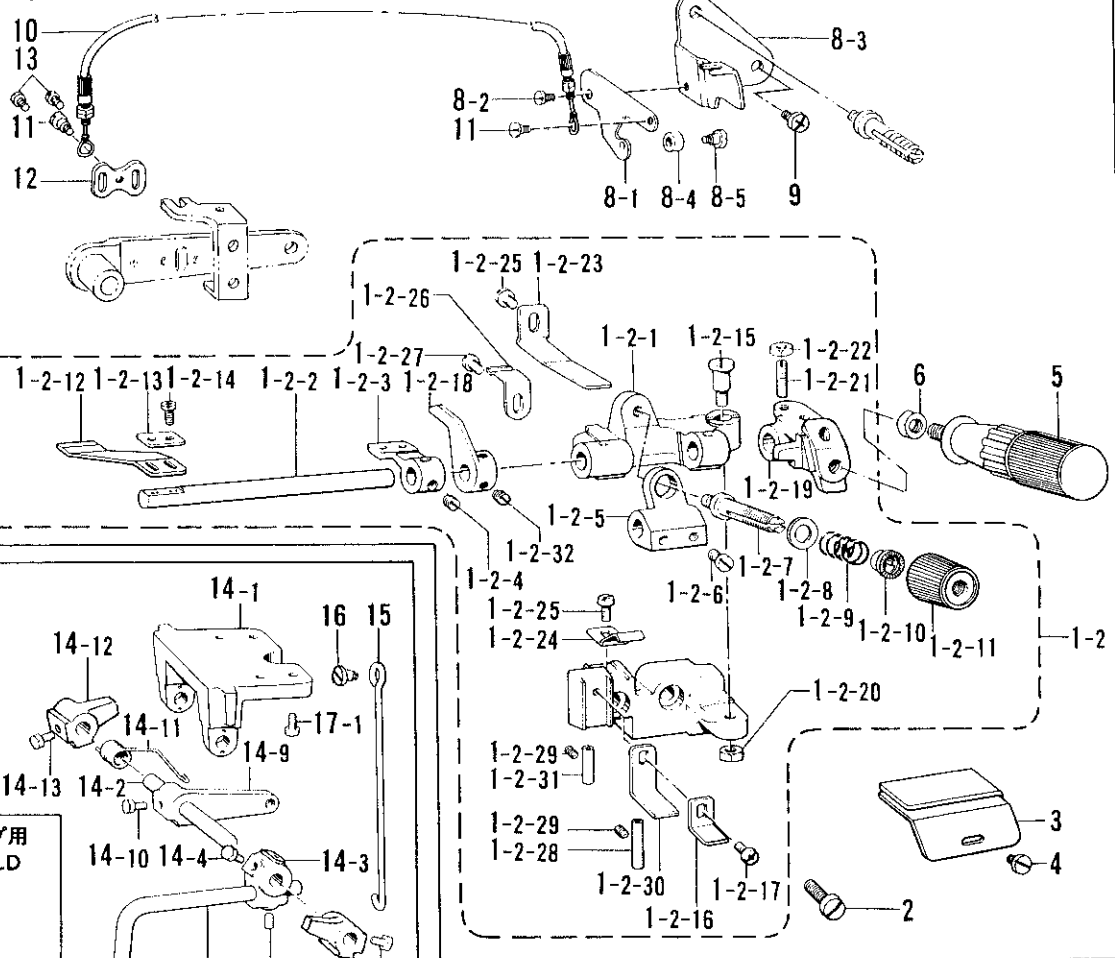
G. 上メス・下メス関係/Knife mechanism/Messer/Mécanisme du couteau/Mecanismo del cuchilla

REF.NO.	CODE	Q'TY	ヒンメイ	NAME OF PARTS	RMKS
1	148427001	1	ウフメスクランクロッド"クミ	UPPER KNIFE DRIVING ROD ASSEMBLY	
1-1	S01223001	1	ウフメスロッド"ネジ"ツキ	UPPER KNIFE ROD WITH SCREW	
1-1-1	148425001	2	アナボルト4.37X14	BOLT 4.37X14	
1-2	140232001	1	ウフメスクランクロッド"ピン	UPPER CRANK ROD PIN	
1-3	100366001	1	マルヒラトメネジ"4.37	SCREW 4.37	
1-4	140233001	1	ウフメスクランクシ"クウテ"	UPPER KNIFE DRIVING LEVER	
1-5	017771612	1	ボルト6.35X16	BOLT 6.35X16	
4	146581001	1	セットカラー	SET COLLAR	
5	100260001	2	トメネジ"5.95	SCREW 5.95	
6	140235000	1	ウフメスサト"ウウテ"メタルL	UPPER KNIFE DRIVING ARM BUSHING (LEFT)	
7	144117000	1	ウフメスサト"ウウテ"メタルR	UPPER KNIFE DRIVING ARM BUSHING (RIGHT)	
8-1	*	1	ウフメス	UPPER KNIFE	
9-1	*	1	ボルト3.57	BOLT 3.57	
10	146582001	1	シタメストリツケタ"イササエ	LOWER KNIFE HOLDER SUPPORTER	
11	017771412	1	ボルト6.35X14	BOLT 6.35X14	
12	107407003	1	シメネジ"4.37	SCREW 4.37	
13	146754001	1	シタメストリツケタ"イ	LOWER KNIFE HOLDER	
14	102627001	1	アタマツキトメネジ"6.35	SCREW 6.35	
15	112436001	1	シタメス	LOWER KNIFE	
16	117515001	1	シタメスオサエ	LOWER KNIFE PRESSER PLATE	
17	117516001	1	ボルト4.37	BOLT 4.37	
18	146584001	1	シタメストリツケタ"イハ"ネ	LOWER KNIFE HOLDER SPRING	
19	146585001	1	シタメストリツケタ"イアンナイ	LOWER KNIFE HOLDER GUIDE	
20	062670612	2	ナヘ"コ357-40X6	SCREW 357X6	
21	146586000	1	メクラセン	OIL CAP	
22	140248001	1	トリツケタ"イハ"ネオサエ	LOWER KNIFE HOLDER SPRING STOPPER	
23	062680712	1	ナヘ"コ437-40X7	SCREW 437X7	
24	146580001	1	ウフメスサト"ウウテ"	UPPER KNIFE DRIVING ARM	
25	*	1	ウフメスタ"キナツト	NUT	
26-1	*	1	ウフメスタ"キ	UPPER KNIFE HOLDER	
27-1	*	1	シメネジ"4.37	SCREW 4.37	
<FOR BULKY>					
8-2	148815001	1	-----	UPPER KNIFE	
9-2	113050001	1	-----	SCREW 3.57	
26-2	148341001	1	-----	UPPER KNIFE HOLDER	
27-2	062681612	1	-----	SCREW 437X16	
28	148343101	1	-----	UPPER KNIFE PRESSER	
29	148344001	1	-----	UPPER KNIFE PRESSER PLATE	

H. ラフラー装置関係 / Ruffling attachment / Kräuselvorrichtung /  
 Accessoire pour fronces / Accesorio de fruncido

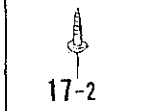
008, 009

(輸出のみ / ONLY FOR EXPORT)



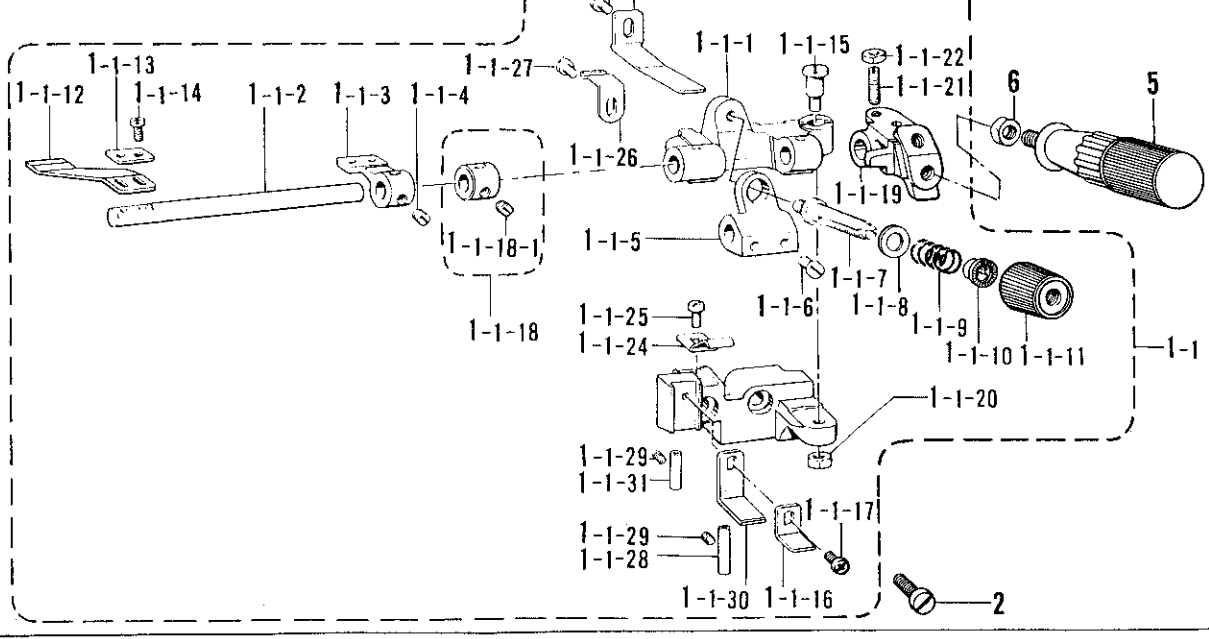
008  
009

旧タイプ用  
FOR OLD  
TYPE



008

(国内のみ / ONLY FOR DOMESTIC)



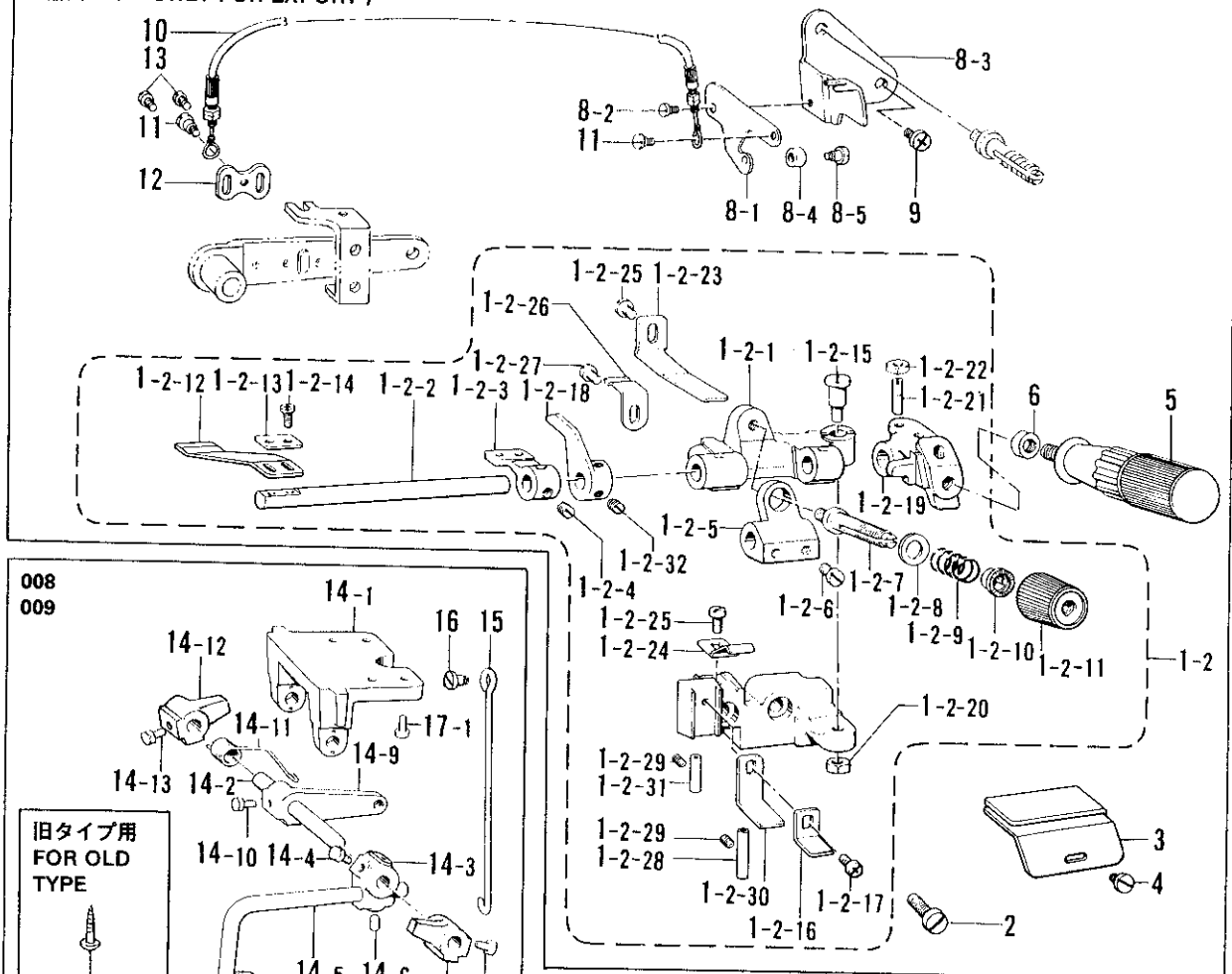
H. ラフラー装置関係/Ruffling attachment/Kräuselvorrichtung/  
 Accessoire pour fronces/Accessorio de fruncido

REF.NO.	CODE	Q'TY	ヒンメイ	NAME OF PARTS	RMKS
1-1	146587201	1	ラフラーソウチクミ	-----	
1-1-1	146588001	1	キシ"オサエタイ	-----	
1-1-2	145803001	1	キシ"オサエトリツケシク	-----	
1-1-3	146589001	1	ラツハ"ト"タイ	-----	
1-1-4	101706001	2	トメネシ"6.35	-----	
1-1-5	146590001	1	ハ"ネウケ	-----	
1-1-6	105163001	2	アタマツキトメネシ"5.95	-----	
1-1-7	110820101	1	イトチヨウシホ"ウ	-----	
1-1-8	025770232	1	ヒラサ"ガ"ネチユウ6.35	-----	
1-1-9	144788001	1	キシ"オサエハ"ネ	-----	
1-1-10	144105000	1	チヨウシハ"ネウエサ"カ"ネ	-----	
1-1-11	149566001	1	イトチヨウシナツト	-----	
1-1-12	144783001	1	キシ"オサエ	-----	
1-1-13	144784001	1	キシ"オサエサ"カ"ネ	-----	
1-1-14	062660712	2	ナヘ"コ318-40X7	-----	
1-1-15	147933001	1	タ"ンネシ"5.95	-----	
1-1-16	145807001	1	キシ"オサエタイアンナイ	-----	
1-1-17	062680812	1	ナヘ"コ437-40X8	-----	
1-1-18	181995002	1	セツトカラークミ	-----	
1-1-18-1	101706001	2	トメネシ"6.35	-----	
1-1-19	145810001	1	ハント"ルトリツケイタ	-----	
1-1-20	150553002	1	ナツト5.95	-----	
1-1-21	110230001	1	トメネシ"4.37	-----	
1-1-22	105234003	1	ナツト4.37	-----	
1-1-23	145811001	1	ハント"ルモト"シイタハ"ネ	-----	
1-1-24	145808001	1	キシ"オサエタイトメハ"ネ	-----	
1-1-25	062680612	2	ナヘ"コ4.37-40X6	-----	
1-1-26	144764001	1	マエフタメイタハ"ネ	-----	
1-1-27	060670512	1	ハ"イント"357-40X5	-----	
1-1-28	146592001	1	イトアンナイハ"イフ"	-----	
1-1-29	013679412	2	トメネシ"3.57クボ"ミ	-----	
1-1-30	154795001	1	キシ"オサエタイアンナイD	-----	
1-1-31	S01614001	1	イトアンナイハ"イフ"	-----	
1-2	S12677001	1	-----	RUFFLER ATTACHMENT ASSEMBLY	
1-2-1	146588001	1	-----	BRACKET FOR RUFFLING BLADE	
1-2-2	145803001	1	-----	RUFFLING BLADE BASE SHAFT	
1-2-3	146589001	1	-----	LAPPER BASE	
1-2-4	101706001	2	-----	SCREW 6.35	
1-2-5	146590001	1	-----	SPRING BASE	
1-2-6	105163001	2	-----	SCREW 5.95	
1-2-7	110820101	1	-----	TENSION CONTROL STUD	
1-2-8	025770232	1	-----	WASHER 6.35	
1-2-9	144788001	1	-----	SPRING	
1-2-10	144105000	1	-----	TENSION SPRING WASHER	
1-2-11	149566001	1	-----	THREAD TENSION ADJUSTING NUT	
1-2-12	144783001	1	-----	RUFFLING BLADE	
1-2-13	144784001	1	-----	WASHER	
1-2-14	062660712	2	-----	SCREW 318X7	
1-2-15	147933001	1	-----	STUD SCREW 5.95	
1-2-16	145807001	1	-----	RUFFLING BLADE GUIDE	
1-2-17	062680812	1	-----	SCREW 437X8	
1-2-18	148387001	1	-----	RUFFLING PLATE LIFTER	
1-2-19	145810001	1	-----	HANDLE FIXING PLATE	
1-2-20	150553002	1	-----	NUT 5.95	
1-2-21	110230001	1	-----	SCREW 4.37	
1-2-22	105234003	1	-----	NUT 4.37	
1-2-23	145811001	1	-----	SPRING PLATE	
1-2-24	145808001	1	-----	SPRING PLATE	
1-2-25	062680612	2	-----	SCREW 437X6	
1-2-26	144764001	1	-----	FRONT COVER STOPPER SPRING	
1-2-27	060670512	1	-----	SCREW 357X5	
1-2-28	146592001	1	-----	THREAD GUIDE PIPE	

H. ラフラー装置関係/Ruffling attachment/Kräuselvorrichtung/  
 Accessoire pour fronces/Accesorio de fruncido

008, 009

(輸出のみ / ONLY FOR EXPORT)



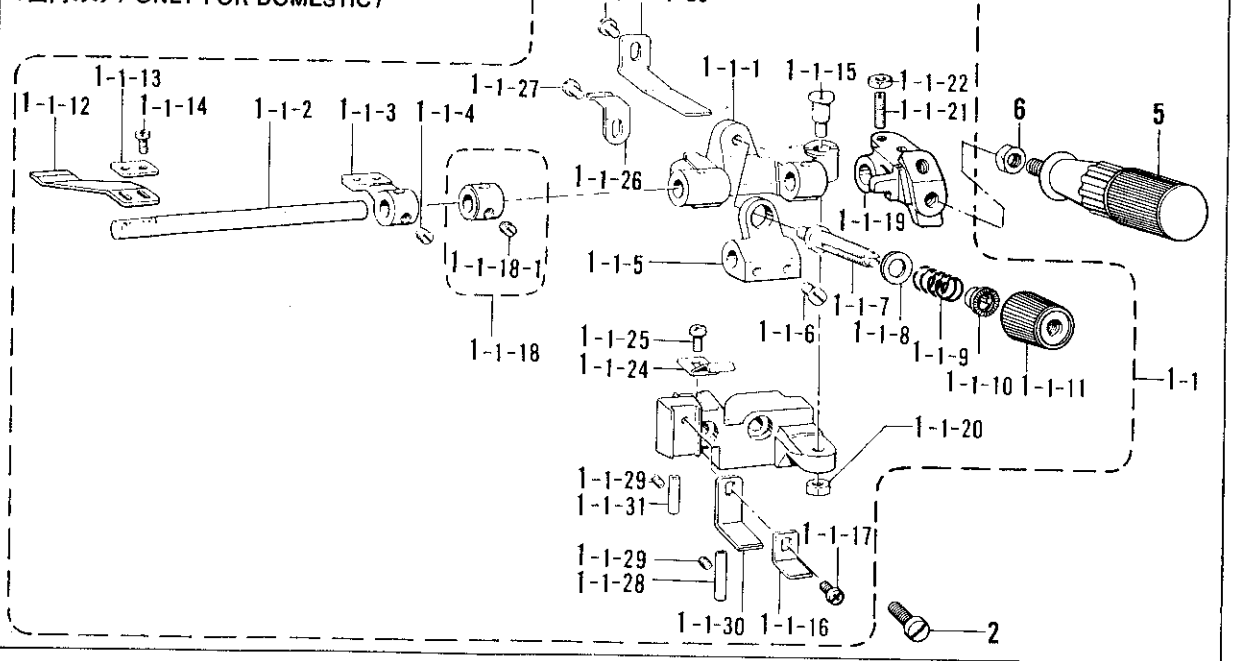
008  
009

旧タイプ用  
FOR OLD  
TYPE



008

(国内のみ / ONLY FOR DOMESTIC)



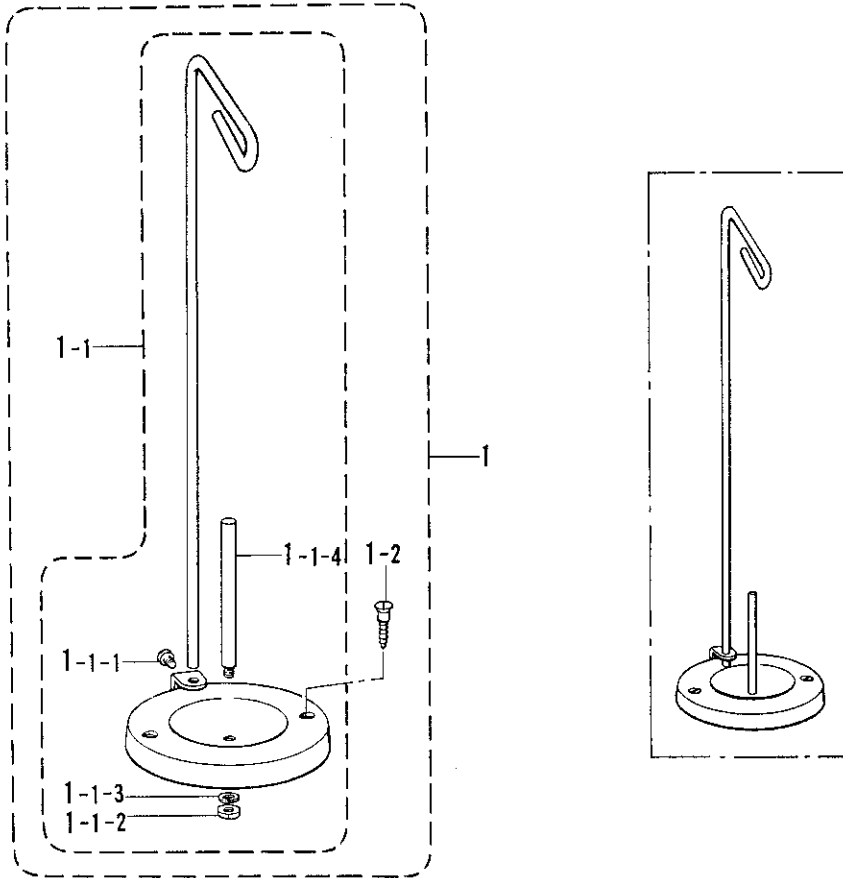


H. ラフラー装置関係/Ruffling attachment/Kräuselvorrichtung/  
 Accessoire pour fronces/Accessorio de fruncido

REF.NO.	CODE	Q'TY	ヒンメイ	NAME OF PARTS	RMKS
1-2-29	013679412	2	-----	SCREW 3.57	
1-2-30	154795001	1	-----	RUFFLING BLADE GUIDE PLATE (LOWER)	
1-2-31	S01614001	1	-----	THREAD GUIDE PIPE	
1-2-32	101706001	2	-----	SCREW 6.35	
2	S01304001	2	シメネジ"6.35X18	SCREW 6.35X18	
3	144793000	1	-----	RUFFLER GUIDE	
4	112751002	1	-----	SCREW 3.57	
5	145809001	1	ハンド"ル	HANDLE	
6	150556002	1	ナツト6.35	NUT 6.35	
8	148395001	1	-----	RUFFLING PLATE LIFTER LEVER ASSEMBLY	
8-1	148388001	1	-----	RUFFLING PLATE LIFTER LEVER	
8-2	141514001	1	-----	SCREW	
8-3	148389001	1	-----	PRESSER FOOT LIFTER LEVER SUPPORTER	
8-4	148390001	1	-----	ROLLER	
8-5	112301001	1	-----	STUD SCREW 3.18	
9	062680812	1	-----	SCREW 437X8	
10	148391001	1	-----	FLEXIBLE WIRE ASSEMBLY	
11	141514001	2	-----	SCREW	
12	147672001	1	-----	WIRE SETTING PLATE	
13	062670612	2	-----	SCREW 357X6	
14	155196201	1	サト"ウチヨウセツソウチクミ	DIFFERENTIAL ADJUSTMENT ASSEMBLY	
14-1	155197001	1	ヒザ"アテヨコシ"クウケ	KNEE LIFTER SHAFT BRACKET	
14-2	155198101	1	ヨコシ"ク	KNEE LIFTER SHAFT	
14-3	155199101	1	ヒザ"アテツキ"テ	KNEE LIFTER BRACKET	
14-4	017781012	2	ボ"ルト6.35X10	BOLT 6.35X10	
14-5	148797001	1	ヒザ"アケ"タテシ"クS	KNEE LIFTER BAR (SMALL)	
14-6	014780622	1	アナトメネジ"6.35クボ"ミ	SCREW 6.35	
14-7	148798001	1	ヒザ"アテL	KNEE LIFTER PLATE (LARGE)	
14-8	100463001	1	4カクボ"ルト7.94	BOLT 7.94	
14-9	155201101	1	ヒザ"アテレハ"ー	KNEE LIFTER LEVER	
14-10	017781012	2	ボ"ルト6.35X10	BOLT 6.35X10	
14-11	155202001	1	ヒザ"アテレハ"ーハ"ネ	KNEE LIFTER LEVER SPRING	
14-12	155203201	2	ヨコシ"クトメク"	COLLAR	
14-13	017781012	4	ボ"ルト6.35X10	BOLT 6.35X10	
15	155205001	1	ヒザ"アテリンク	CONNECTING BAR	
16	146594001	1	タ"ンネジ"4.76	STUD SCREW 4.76	
17-1	062681012	4	ナヘ"コ437-40X10	SCREW 437X10	
17-2	032422505	4	+マルモクネジ"4.1X25 (キュータイプ° トウフ"ウケヨウ)	SCREW 4.1X25 (FOR OLD TYPE HEAD BRACKET)	

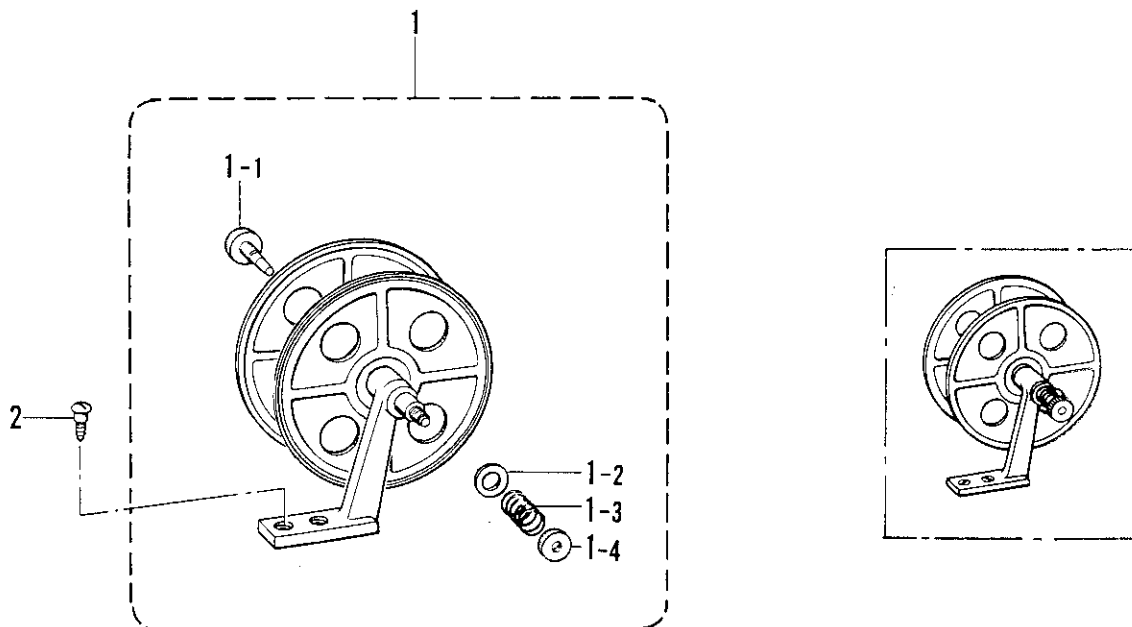
J. ヒモ案内関係 / Gimp guide mechanism / Schnurführung /  
 Mécanisme du guide-fil / Mecanismo guía del hilo

009



K. テープワインダー関係 / Tape winder mechanism / Bandaufwickelvorrichtung /  
 Mécanisme de l'enrouleur de ruban / Mecanismo bobinador de cinta

009



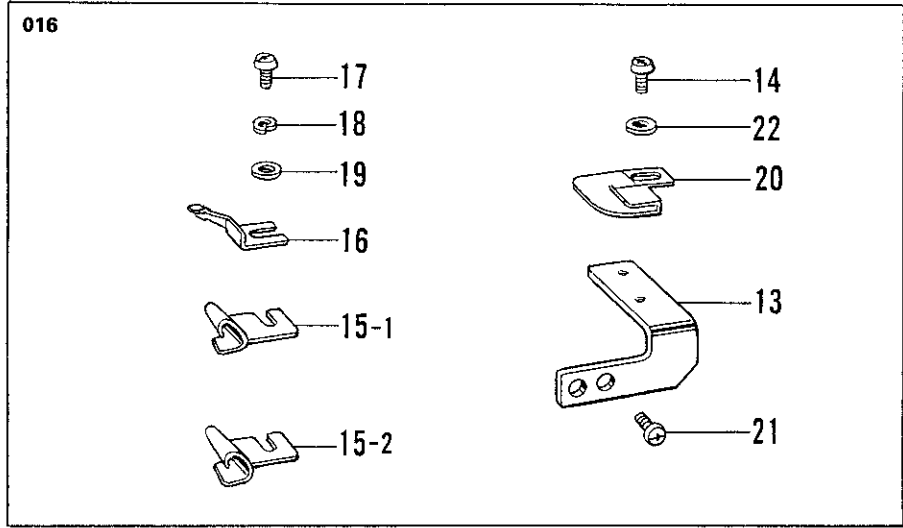
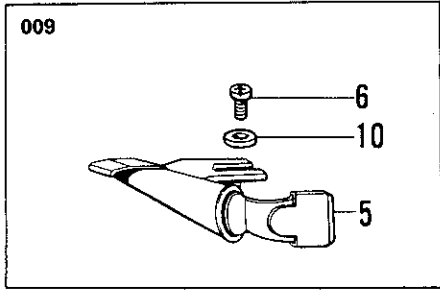
J. ヒモ案内関係 / Gimp guide mechanism / Schnurführung /  
 Mécanisme du guide-fil / Mecanismo guía del hilo

REF.NO.	CODE	Q'TY	ヒンメイ	NAME OF PARTS	RMKS
1	181031001	1	-----	COTTON STAND WITH SCREW	
1-1	109854001	1	-----	SPOOL STAND	
1-1-1	100080004	1	-----	SCREW 3.18	
1-1-2	110161003	1	-----	NUT 4.76	
1-1-3	028050242	1	-----	SPRING WASHER 2-5	
1-1-4	100444002	1	-----	SPOOL STUD	
1-2	100447001	2	-----	SCREW 4.5X3.2	

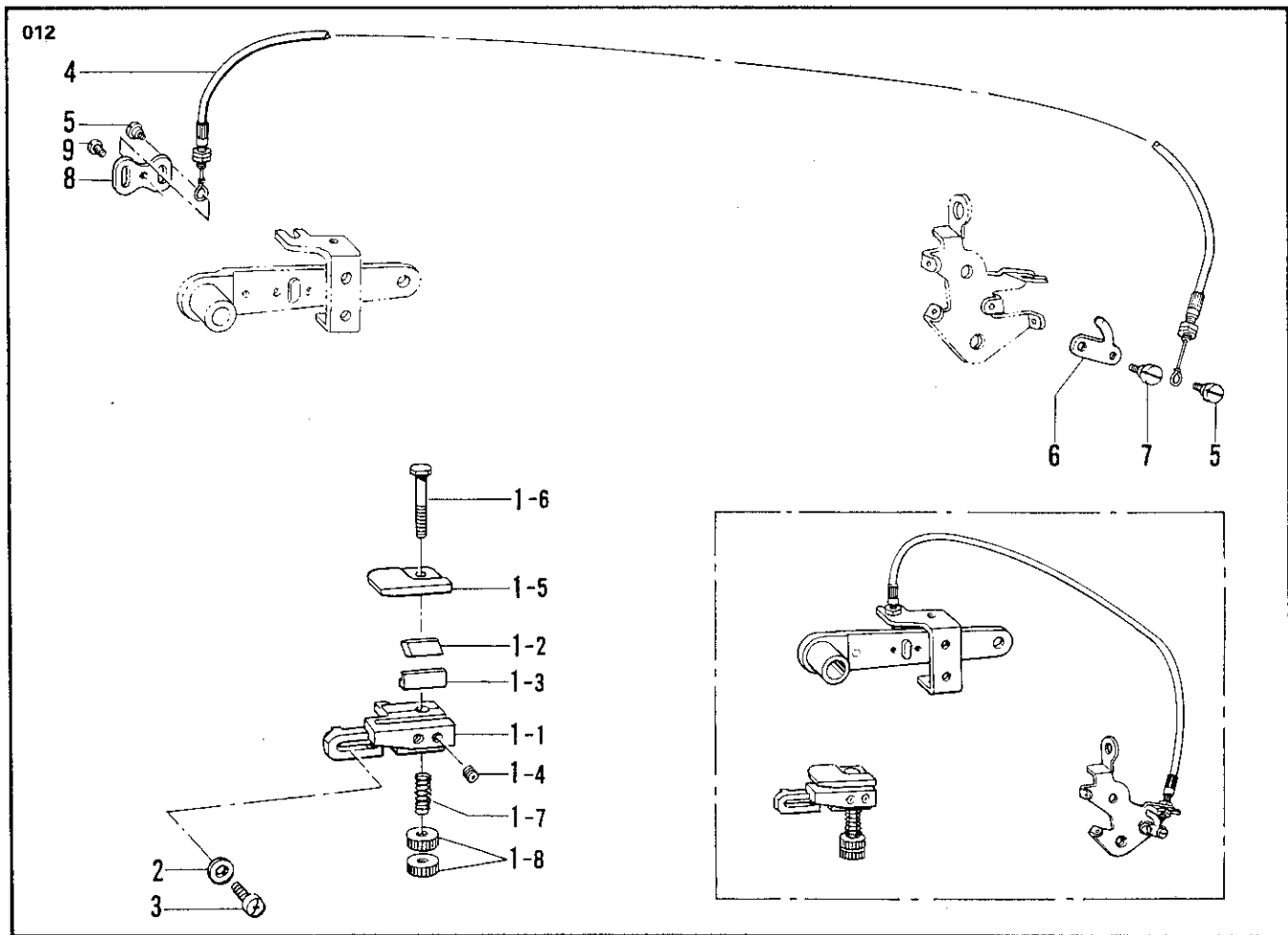
K. テープワインダー関係 / Tape winder mechanism / Bandaufwickelvorrichtung /  
 Mécanisme de l'enrouleur de ruban / Mecanismo bobinador de cinta

REF.NO.	CODE	Q'TY	ヒンメイ	NAME OF PARTS	RMKS
1	143767002	1	-----	TAPE WINDER ASSEMBLY	
1-1	143980001	1	-----	THUMB SCREW	
1-2	108494001	1	-----	WASHER	
1-3	108495001	1	-----	SPRING	
1-4	100136001	1	-----	TENSION CONTROL NUT	
2	101118001	2	-----	SCREW 4.5X20	

L. ラッパー関係/Lapper mechanism/Falz-Mechanismus/  
 Mécanisme à rabat/Mecanismo de solapado



M. バックタック関係/Back-tacking/Rückwärtsheftvorrichtung/Point d'arrêt/Pespunte de revés



L. ラッパ-関係/Lapper mechanism/Falz-Mechanismus/  
Mécanisme à rabat/Mecanismo de solapado

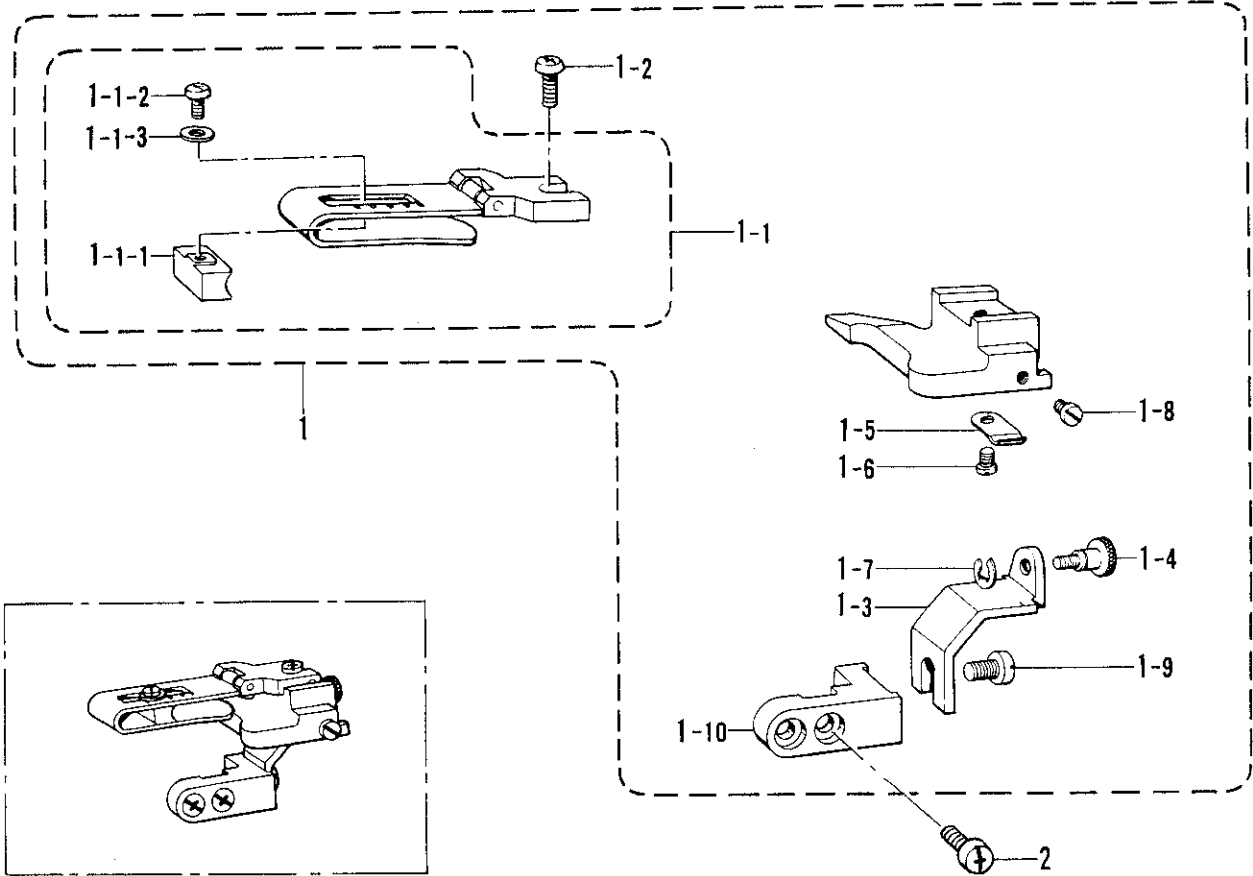
REF.NO.	CODE	Q'TY	ヒンメイ	NAME OF PARTS	RMKS
<ハイピングラフラーヨウ/ FOR RUFFLING WITH PIPING>					
5	147440000	1	-----	LAPPER ASSEMBLY	
6	062680612	2	-----	SCREW 437X6	
10	110735002	2	-----	WASHER	
<ウマキヨウ/ FOR OVER WINDING>					
13	S06012001	1	ラツハト"タ"イ	WAPPER BASE	
14	060670612	2	ハ"イント"357-40X6	SCREW 357X6	
15-1	S06016000	1	ラツハ"4クミ <4MMヨウ>	WAPPER ASSEMBLY <4MM>	
15-2	S06018000	1	ラツハ"5クミ <5MMヨウ>	WAPPER ASSEMBLY <5MM>	
16	S06020001	1	ツメ	TONGUE	
17	062670612	1	ナヘ"コ357-40X6	SCREW 357X6	
18	028350242	1	ハ"ネサ"カ"ネ2-3.5	SPRING WASHER 2-3.5	
19	105161003	1	サ"カ"ネ	WASHER	
20	S06021000	1	キシ"アンナイ	RUFFLER GUIDE	
21	062670612	1	ナヘ"コ357-40X6	SCREW 357X6	
22	105161003	1	サ"カ"ネ	WASHER	

M. バックタック関係/Back-tacking/Rückwärtsheftvorrichtung/Point d'arrêt/Pespunte de revés

REF.NO.	CODE	Q'TY	ヒンメイ	NAME OF PARTS	RMKS
1	S09232101	1	カエシヌイオサイクミ	BACK-TACK PRESSER ASSEMBLY	
1-1	S09233001	1	カエシヌイメスト"タ"イ	BACK-TACK BLADE HOLDER	
1-2	S09234001	1	カエシヌイメス	BACK-TACK KNIFE	
1-3	S09235001	1	カエシヌイメスオサエ	BACK-TACK KNIFE PRESSER	
1-4	146427001	2	アノメネシ"3.18クホ"ミ	SCREW 3.18	
1-5	S11144001	1	カエシヌイオサエイタ	BACK-TACK PRESSER PLATE	
1-6	S09237101	1	オサエイタオシホ"ウ	PRESSER PLATE SHAFT	
1-7	116794001	1	オシハ"ネ	SPRING	
1-8	107682001	2	イトマキチヨウシナツト	TENSION CONTROL NUT	
2	025350132	2	ヒラサ"カ"ネシヨウ	WASHER	
3	062671012	2	ナヘ"コ357-40X10	SCREW 357X10	
4	147480001	1	フレキシフ"ルワイヤクミ	FLEXIBLE WIRE ASSEMBLY	
5	141514001	2	ハサミタ"ンネシ"	STUD SCREW	
6	147483001	1	イトユルメテコ	THREAD RELEASE LEVER	
7	141514001	1	ハサミタ"ンネシ"	STUD SCREW	
8	147672001	1	ワイヤトリツケイタ	WIRE SETTING PLATE	
9	062670612	2	ナヘ"コ357-40X6	SCREW 357X6	

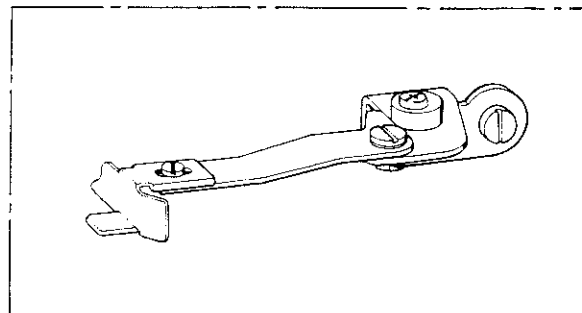
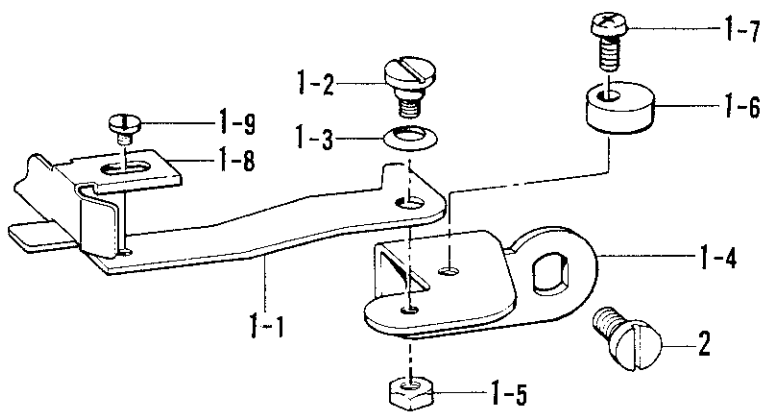
N. 裾引定規関係 / Blind hemming Attachment / Blindsaumstichvorrichtung /  
 Accessoire pour ourlages en points invisibles / Dispositivo de orillado con punto de surjote

003  
004



P. 縁カガリ定規関係 / Serging Attachment / Uberwendlichvorrichtung /  
 Accessoire pour couture sur tissus serges / Dispositivo de dobladillo para puntada invisible

005  
006



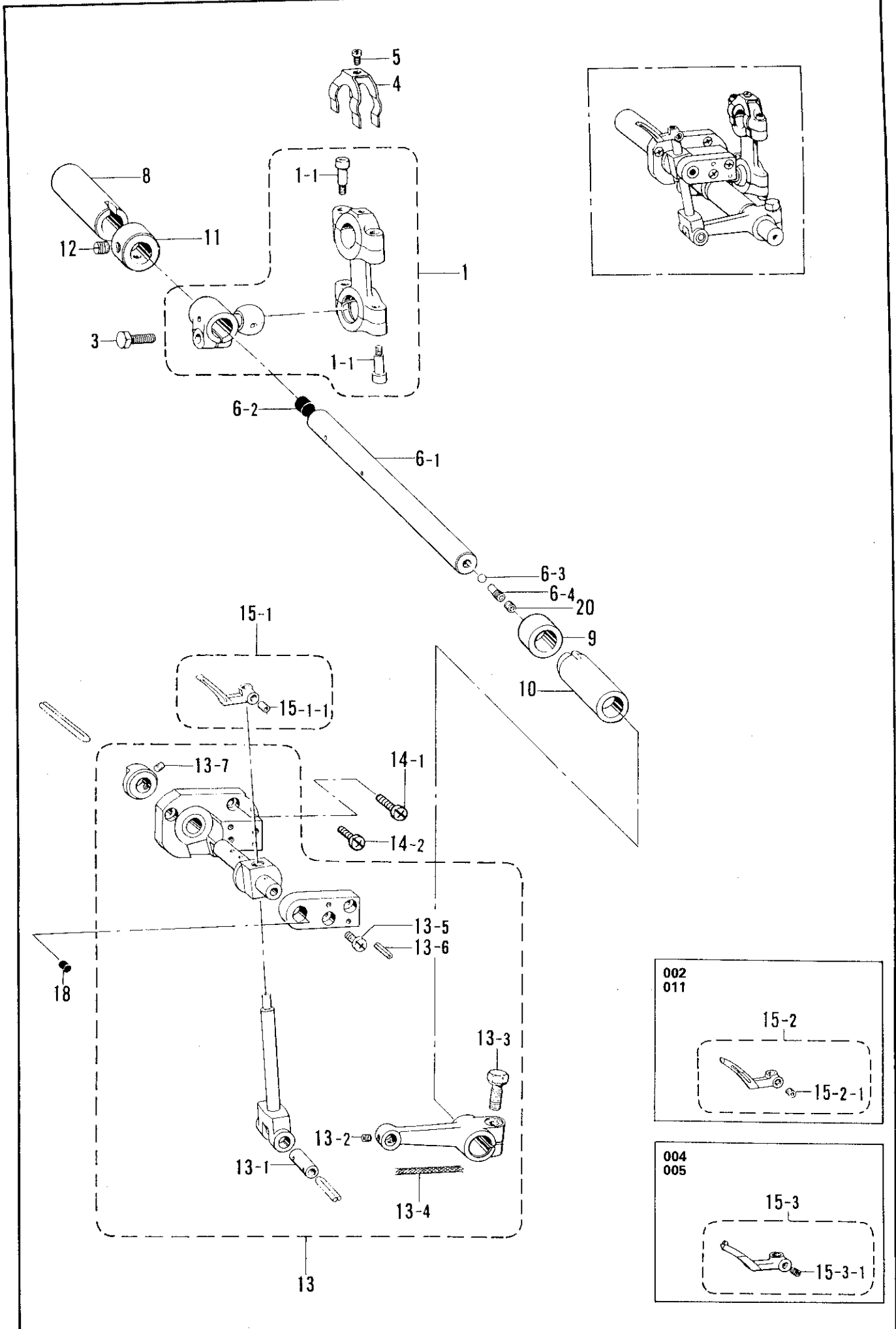
N. 裾引定規関係/Blind hemming Attachment/Blindsaumstichvorrichtung/  
 Accessoire pour ourlages en points invisibles/Dispositivo de orillado con punto de surjote

REF.NO.	CODE	Q'TY	ヒンメイ	NAME OF PARTS	RMKS
1	147710101	1	スソヒキシ"ヨウキ"クミ	EDGE HEMMING RULER ASSEMBLY	
1-1	151173101	1	シ"ヨウキ"クミ	RULER ASSEMBLY	
1-1-1	150339001	1	シ"ヨウキ"チヨウセツタイ	BLIND HEMMING RULER ADJUSTER	
1-1-2	062660412	1	ナヘ"コ318-40X4	SCREW 318X4	
1-1-3	025030232	1	ヒラサ"カ"ネチユウ3	WASHER 3	
1-2	060670812	1	ハ"イント"357-40X8	SCREW 3.57X8	
1-3	147712001	1	シ"ヨウキ"トリツケタ"イ	RULER FITTING HOLDER	
1-4	146759001	1	シ"ヨウキ"チヨウセツネシ"	ADJUSTING SCREW	
1-5	147713001	1	イタハ"ネ	SPRING PLATE	
1-6	062670412	1	ナヘ"コ357-40X4	SCREW 357X4	
1-7	048030342	1	トメワE3	STOP RING E3	
1-8	111443003	1	マルヒラトメネシ"3.57	SET SCREW 3.57	
1-9	062680712	1	ナヘ"コ437-40X7	SCREW 437X7	
1-10	146760001	1	トリツケタ"イササエ	RULER FITTING HOLDER SUPPORTER	
2	062670612	2	ナヘ"コ357-40X6	SCREW 357X6	

P. 縁カガリ定規関係/Serging Attachment/Überwendlichvorrichtung/  
 Accessoire pour couture sur tissus serges/Dispositivo de dobladillo para puntada invisible

REF.NO.	CODE	Q'TY	ヒンメイ	NAME OF PARTS	RMKS
1	146761001	1	フチカカ"リシ"ヨウキ"クミ	EDGE GUIDE ASSEMBLY	
1-1	146596001	1	シ"ヨウキ"トリツケイタ	EDGE GUIDE SETING PLATE	
1-2	146597101	1	タ"ンネシ"4.37	STUD SCREW 4.37	
1-3	146598001	1	ハ"ネサ"カ"ネ	SPRING WASHER	
1-4	146599001	1	シ"ヨウキ"トリツケイタササエ	EDGE GUIDE SUPPORTER	
1-5	021680202	1	ナツト2シユ4.37	NUT 4.37	
1-6	S03321001	1	オサエウデ"ストツハ"	PRESSER ARM STOPPER	
1-7	062710812	1	ナヘ"コ476-32X8	SCREW 476X8	
1-8	146762001	1	フチカカ"リシ"ヨウキ"	EDGE GUIDE	
1-9	S01297001	1	シメネシ"3.57X3.5	SCREW 3.57X3.5	
2	110201001	2	シメネシ"6.35	SCREW 6.35	

Q. 上ルーパ関係/Over looper mechanism/Oberen Greifer/  
 Mécanisme du boucleur supérieur/Mecanismo del presilladora superior





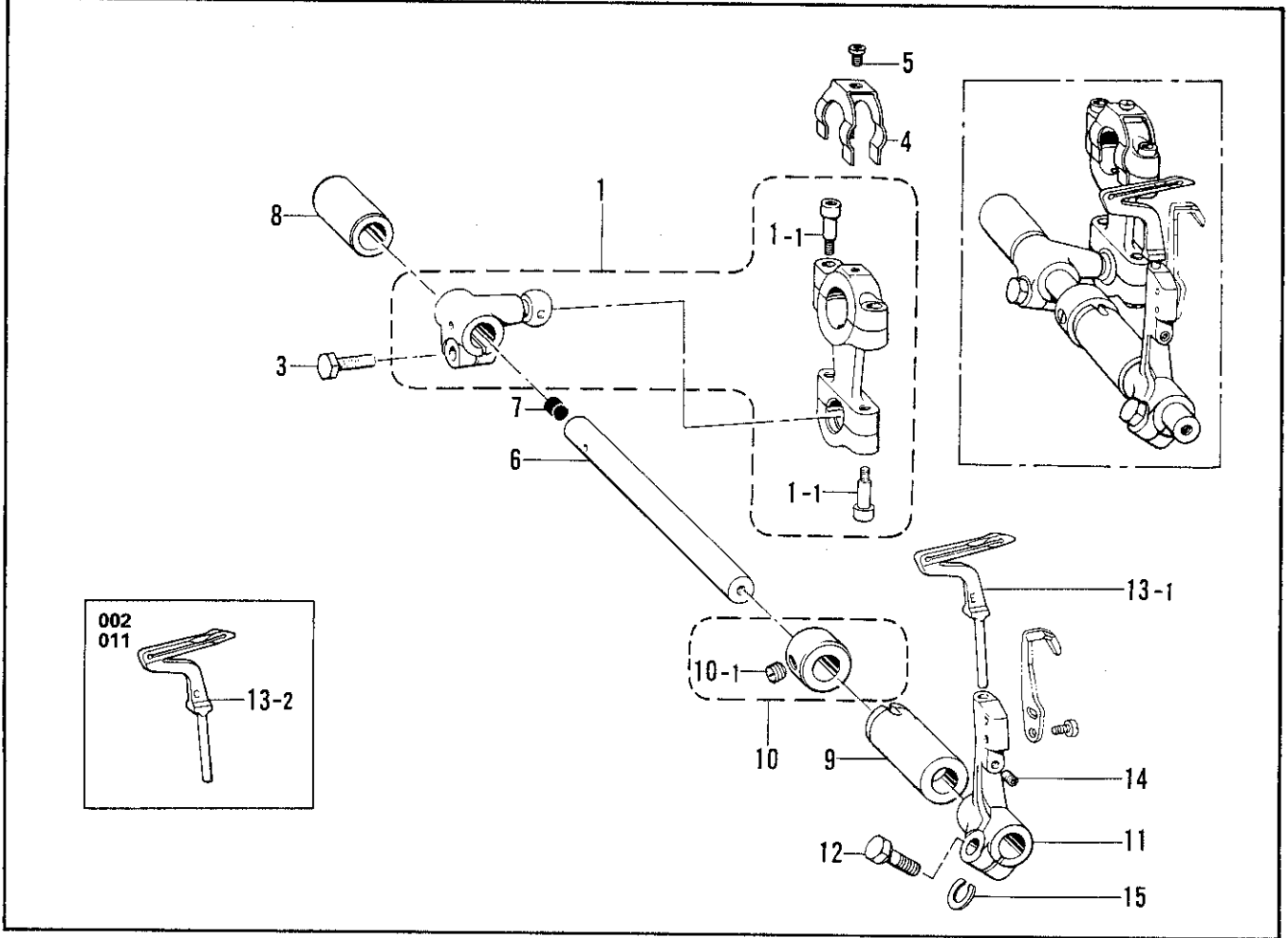
Q. 上ルーバ関係/Over looper mechanism/Oberen Greifer/  
 Mécanisme du boucleur supérieur/Mecanismo del presilladora superior

REF.NO.	CODE	Q'TY	ヒンメイ	NAME OF PARTS	RMKS
1	144025001	1	ウフルーハ°ロツト"クミ	OVER LOOPER CONNECTING ROD ASSEMBLY	※
1-1	148425001	4	アナホ"ルト4.37X14	BOLT 4.37X14	
3	017771412	1	ホ"ルト6.35X14	BOLT 6.35X14	
4	110704001	1	ウフルーハ°ロツト"フレト"メ	LOOPER CONNECTING ROD STOPPER	
5	062660412	1	ナヘ"コ318-40X4	SCREW 318X4	
6	S06294001	1	ウフルーハ°シ"ククミ	OVER LOOPER SHAFT ASSEMBLY	
6-1	148033001	1	ウフルーハ°シ"ク	OVER LOOPER SHAFT	
6-2	140327001	1	ゴ"ムセン	OIL CAP	
6-3	071023850	1	コウキユウ3/32	STEEL BALL 3/32"	
6-4	148034001	1	オイルチヨウセツネシ"	OIL ADJUSTING SCREW	
8	144029000	1	ウフルーハ°シ"クメタルB	OVER LOOPER SHAFT BUSHING (REAR)	
9	146602001	1	ウフルーハ°シ"クカラ-	THRUST COLLAR	
10	144031000	1	ウフルーハ°シ"クメタルF	OVER LOOPER SHAFT BUSHING (FRONT)	
11	146581001	1	セツトカラ-	SET COLLAR	
12	100260001	2	トメネシ"5.95	SCREW 5.95	
13	*	1	ウフルーハ°キコウクミ	OVER LOOPER ASSEMBLY	
13-1	148379001	1	ウフルーハ°ウテ"シ"ク	OVER LOOPER HOLDING SHAFT	
13-2	148294001	1	アナトメネシ"3.57クホ"ミ	SCREW 3.57	
13-3	149170001	1	ホ"ルト6.35X16	BOLT 6.35X16	
13-4	140416000	1	クミヒモ	WICK	
13-5	062681012	2	ナヘ"コ437-40X10	SCREW 437X10	
13-6	047301440	2	スプリング"ピンAW3	SPRING PIN AW3	
13-7	014680422	2	アナトメネシ"4.37クホ"ミ	SCREW 4.37	
14-1	062680712	1	ナヘ"コ437-40X7	SCREW 437X7	
14-2	S10774001	2	ナヘ"コ437-40X7	SCREW 437X7	
15-1	147934001	1	ウフルーハ°ネシ"ツキ	OVER LOOPER WITH SCREW	
15-1-1	014680422	1	アナトメネシ"4.37クホ"ミ	SCREW 4.37	
15-2	159686001	1	ウフルーハ°ネシ"ツキ <ハ"ルキーヨウ>	OVER LOOPER WITH SCREW <FOR BULKY>	
15-2-1	014680422	1	アナトメネシ"4.37クホ"ミ	SCREW 4.37	
15-3	147935001	1	カキ"ルーハ°ネシ"ツキ <2ホンイトヨウ>	OVER SPREADER WITH SCREW <2 THREADS>	
15-3-1	014680422	1	アナトメネシ"4.37クホ"ミ	SCREW 4.37	
18	159101000	1	メクラセン	OIL CAP	
20	148294001	1	アナトメネシ"3.57クホ"ミ	SCREW 3.57	

※クドウジクAクミ (B-1, D-1, Q-1, R-1) 146915-001

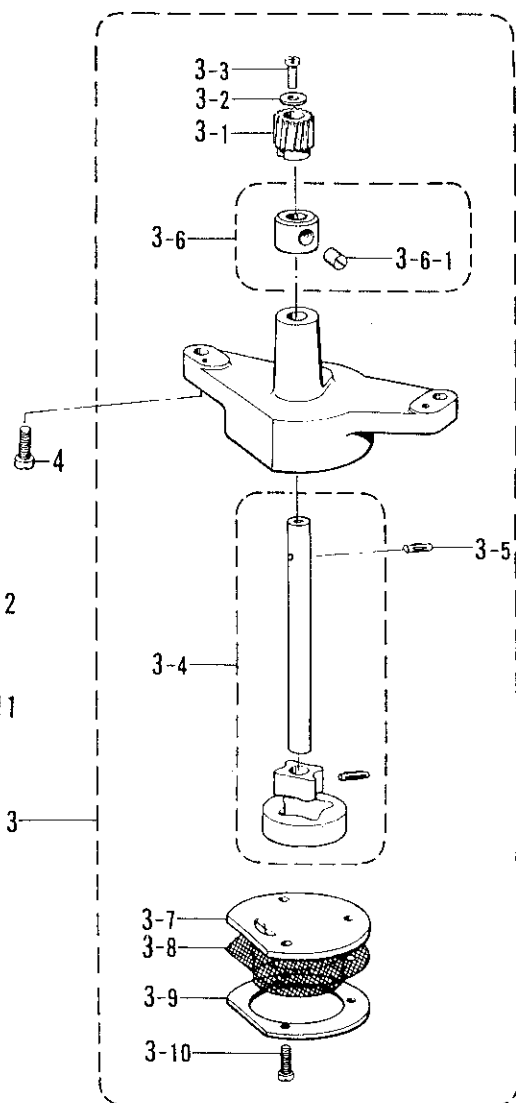
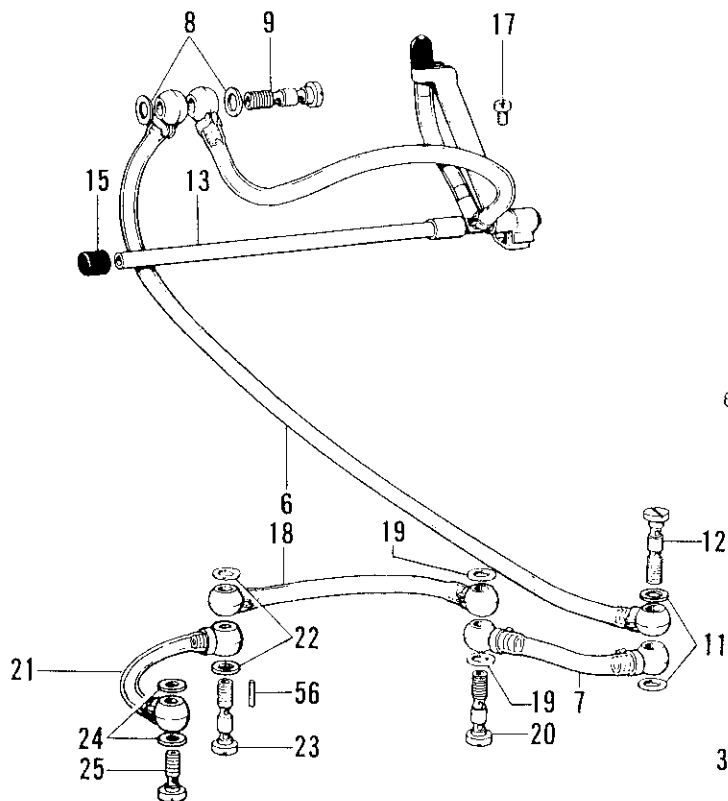
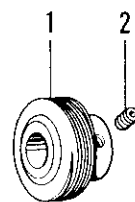
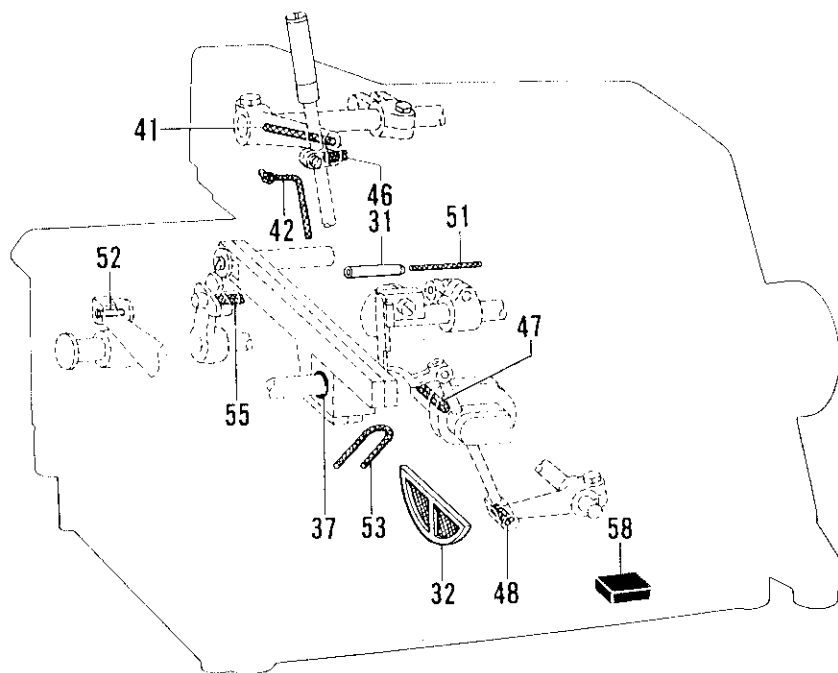
※ Crank Shaft (A) Assembly (B-1, D-1, Q-1, R-1) 146915-001

R. 下ルーバ関係/Under looper mechanism/Unterer Greifer/  
 Mécanisme du boucleur inférieur/Mecanismo del presilladora inferior



R. 下ルーバ関係/Under looper mechanism/Unterer Greifer/  
 Mécanisme du boucleur inférieur/Mecanismo del presilladora inferior

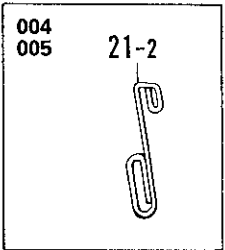
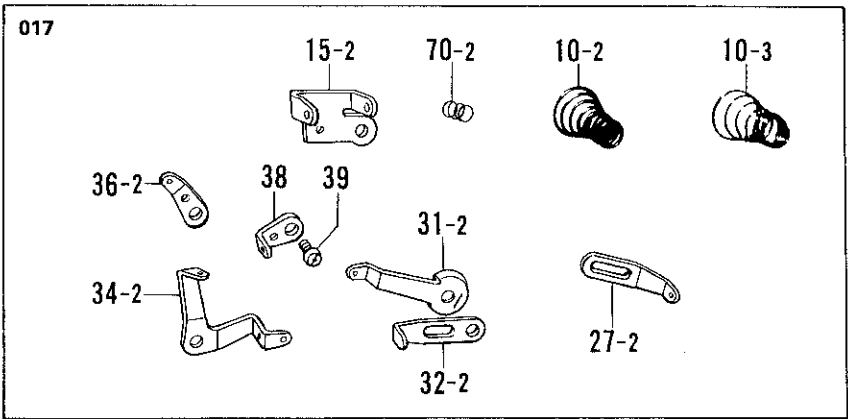
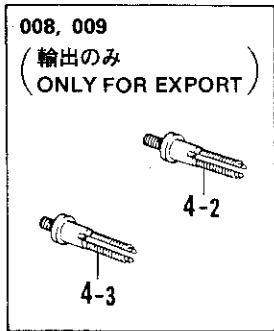
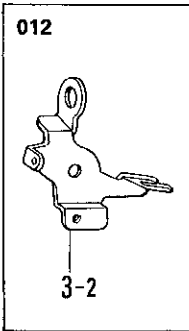
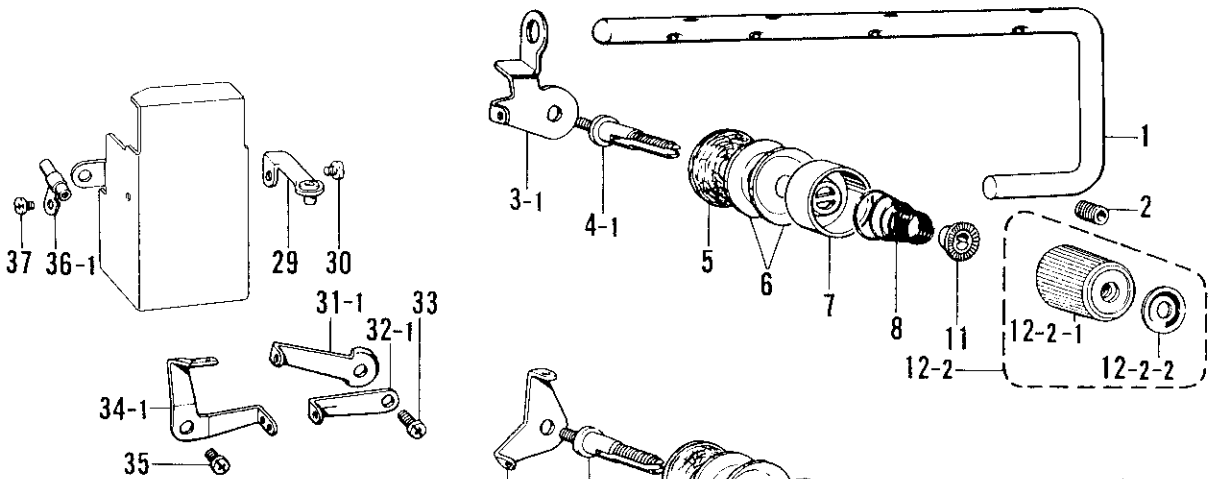
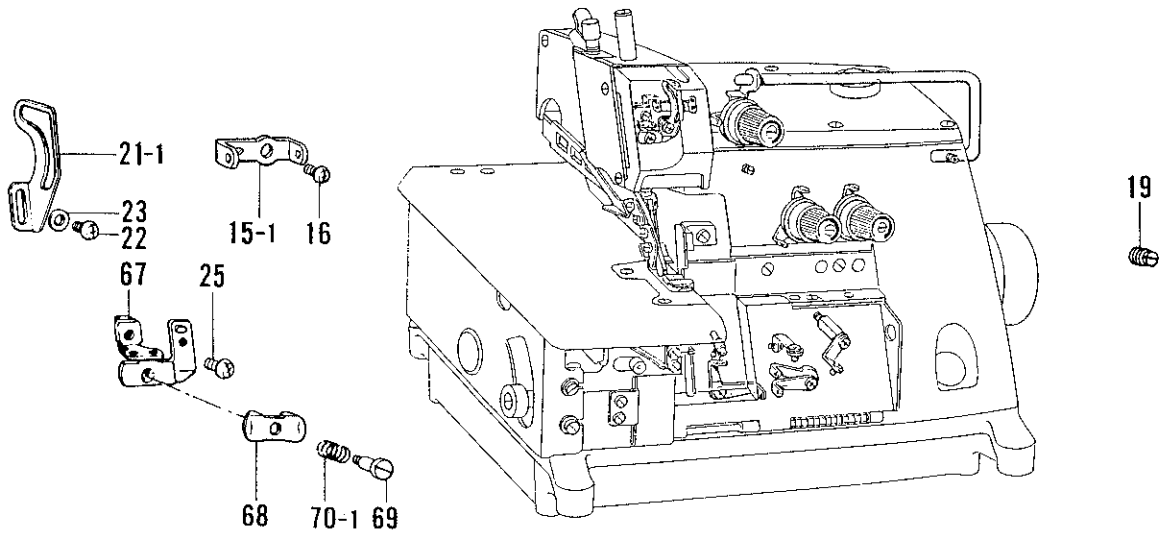
REF.NO.	CODE	Q'TY	品名	NAME OF PARTS	RMKS
1	144044001	1	シタル-ハット"クミ	UNDER LOOPER CONNECTING ROD ASSEMBLY	※
1-1	148425001	4	アナボルト4.37X14	BOLT 4.37X14	
3	017771612	1	ボルト6.35X16	BOLT 6.35X16	
4	110704001	1	ウフル-ハ°ロツト"フレト"メ	LOOPER CONNECTING ROD STOPPER	
5	062660412	1	ナヘ"コ318-40X4	SCREW 318X4	
6	146614001	1	シタル-ハ°シ"ク	UNDER LOOPER SHAFT	
7	140327001	1	ゴムセン	OIL CAP	
8	146615000	1	シタル-ハ°シ"クメタルB	UNDER LOOPER SHAFT BUSHING (REAR)	
9	146616000	1	シタル-ハ°シ"クメタルF	UNDER LOOPER SHAFT BUSHING (FRONT)	
10	180323001	1	シタシ"クセツトカラークミ	LOWER SHAFT SET COLLAR ASSEMBLY	
10-1	013760612	2	トメネシ"5.95クホ"ミ	SCREW 5.95	
11	146617001	1	シタル-ハ°トリツクタイ	UNDER LOOPER HOLDER	
12	149171001	1	ボルト5.56X14	BOLT 5.56X14	
13-1	S01248101	1	シタル-ハ°	UNDER LOOPER	
13-2	159884101	1	シタル-ハ°<ハ"ルキ-ヨウ>	UNDER LOOPER <FOR BULKY>	
14	014680422	1	アナトメネシ"4.37クホ"ミ	SCREW 4.37	
15	148782001	1	スヘ°-サ	SPACER	
※クドウジク Aクミ (B-1, D-1, Q-1, R-1) 146915-001				※ Crank Shaft (A) Assembly (B-1, D-1, Q-1, R-1) 146915-001	



S. 給油・潤滑関係/Lubrication / Schmierung / Lubrification / Lubricación

REF.NO.	CODE	Q'TY	品名	NAME OF PARTS	RMKS
1	146647001	1	ウオーム	WORM	
2	014770622	2	アナトメネシ"6.35クホ"ミ	SCREW 6.35	
3	147521001	1	トロコイト"ポンプ"クミ	PUMP ASSEMBLY	
3-1	144619000	1	ウオームホイール	WORM WHEEL	
3-2	025350332	1	ヒラサ"カ"ネタ"イ3.5	WASHER 3.5	
3-3	062670812	1	ナヘ"コ357-40X8	SCREW 357X8	
3-4	147523001	1	ポンプ"ローター"クミ	PUMP INNER ROTER ASSEMBLY	
3-5	144622001	1	ミゾ"ツキピン"Eカ"タ	DOWEL PIN (E)	
3-6	181995001	1	セツカラー"クミ	SET COLLAR ASSEMBLY	
3-6-1	101706001	2	トメネシ"6.35	SCREW 6.35	
3-7	147527001	1	ポンプ"フタ	PUMP COVER	
3-8	147528100	1	ロカモウ	OIL FILTER GAUZE	
3-9	147529001	1	ロカモウオサエ	OIL FLANGE FILTER	
3-10	062671012	3	ナヘ"コ357-40X10	SCREW 357X10	
4	062711212	2	ナヘ"コ476-32X12	SCREW 476X12	
6	140780101	1	ビ"ニルチューブ"クミ	VINYL TUBE ASSEMBLY	
7	140779101	1	ビ"ニルチューブ"クミ	VINYL TUBE ASSEMBLY	
8	112348001	2	ハ"ツキン	PACKING	
9	112364001	1	ハイユハ"イフ"ツキ"テネシ"	SCREW	
11	112348001	2	ハ"ツキン	PACKING	
12	112364001	1	ハイユハ"イフ"ツキ"テネシ"	SCREW	
13	146636201	1	ロツト"オイルパイプ"クミ	MAIN OIL PIPE ASSEMBLY	
15	140325001	1	ゴ"ムセ	OIL CAP	
17	062670612	1	ナヘ"コ357-40X6	SCREW 357X6	
18	140778101	1	ビ"ニルチューブ"クミ	VINYL TUBE ASSEMBLY	
19	112348001	2	ハ"ツキン	PACKING	
20	112364001	1	ハイユハ"イフ"ツキ"テネシ"	SCREW	
21	147211101	1	ビ"ニルチューブ"クミ	VINYL TUBE ASSEMBLY	
22	112348001	2	ハ"ツキン	PACKING	
23	112364001	1	ハイユハ"イフ"ツキ"テネシ"	SCREW	
24	112348001	2	ハ"ツキン	PACKING	
25	112359001	1	ハイユハ"イフ"ツキ"テネシ"	SCREW	
31	147217000	1	オイルパイプ"	OIL PIPE	
32	145664000	1	オイルフィルター	OIL FILTER	
37	114294001	1	O"リング"	O RING	
41	140418000	1	クミヒモ	WICK	
42	150307000	1	クミヒモ	WICK	
46	140415000	2	クミヒモ	WICK	
47	140317000	1	クミヒモ	WICK	
48	140417000	1	クミヒモ	WICK	
51	112735000	1	クミヒモ	WICK	
52	147318000	1	ピン	PIN	
53	147361000	1	クミヒモ	WICK	
55	147363000	1	フェルト	FELT	
56	147318000	1	ピン	PIN	
58	112525000	1	シユウシ"ンマグ"ネット	MAGNET	

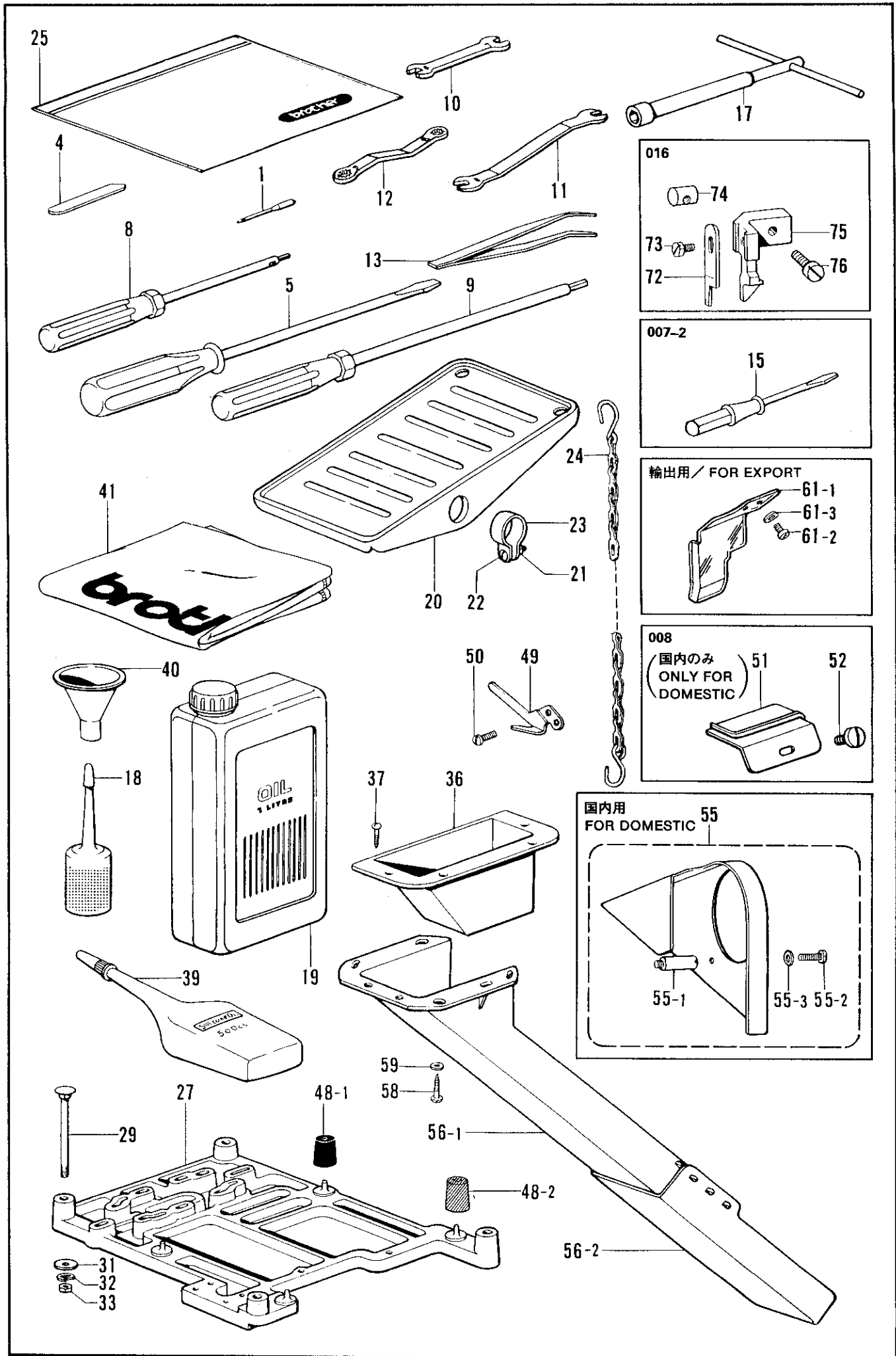
T. 糸調子関係 / Thread tension / Faderspannung / Tension du fil / Tension del hilo



T. 糸調子関係/Thread tension/Faderspannung/Tension du fil/Tension del hilo

REF.NO.	CODE	Q'TY	ヒンメイ	NAME OF PARTS	RMKS
1	146648001	1	シユイトアンナイ	MAIN THREAD GUIDE	
2	014770622	1	アナトメネジ"6.35クホ"ミ	SCREW 6.35	
3-1	146649001	1	イトアンナイササエ	THREAD GUIDE SUPPORTER	
3-2	147485001	1	イトアンナイササエ	THREAD GUIDE SUPPORTER	
			<ハ"ックタックヨウ>	<FOR BACK TACKING>	
4-1	110820101	3	イトチヨウシホ"ウ	TENSION CONTROL STUD	
4-2	159574101	1	-----	TENSION CONTROL STUD <FOR RUFFLING>	
4-3	110820101	2	-----	TENSION CONTROL STUD <FOR RUFFLING>	
5	110832001	3	イトチヨウシサラフェルト	TENSION DISC FELT	
6	145446001	6	イトチヨウシサラ	TENSION DISC	
7	144103002	3	イトチヨウシサラオサエ	TENSION DISC WASHER	
8	144104001	1	ハリイトチヨウシハ"ネ	TENSION SPRING	
10-1	144110001	2	シタルーハ"イトチヨウシハ"ネ	TENSION SPRING	
11	144105000	3	チヨウシハ"ネウエサ"ガ"ネ	TENSION SPRING WASHER	
12-1	149568002	1	イトチヨウシナツクミ	THREAD TENSION CONTROL NUT ASSEMBLY	
12-1-1	149566001	1	イトチヨウシナツト	THREAD TENSION ADJUSTING NUT	
12-1-2	147049002	1	キヨウシ"ヤクハ"ン	TENSION INDICATING PLATE	
12-2	149568003	1	イトチヨウシナツクミ	THREAD TENSION CONTROL NUT ASSEMBLY	
12-2-1	149566001	1	イトチヨウシナツト	THREAD TENSION ADJUSTING NUT	
12-2-2	147049003	1	キヨウシ"ヤクハ"ン	TENSION INDICATING PLATE	
12-3	149568004	1	イトチヨウシナツクミ	THREAD TENSION CONTROL NUT ASSEMBLY	
12-3-1	149566001	1	イトチヨウシナツト	THREAD TENSION ADJUSTING NUT	
12-3-2	147049004	1	キヨウシ"ヤクハ"ン	TENSION INDICATING PLATE	
14	110813001	2	ハリイトアンナイ	NEEDLE THREAD GUIDE	
15-1	143757001	1	ハリイトアンナイA	NEEDLE THREAD GUIDE (A)	
16	062660412	1	ナヘ"コ318-40X4	SCREW 318X4	
19	151601002	1	トメネジ"4.37	SCREW 4.37	
21-1	144108001	1	ハリイトテンビ"ン	NEEDLE THREAD TAKE-UP	
21-2	142201001	1	ハリイトテンビ"ン	NEEDLE THREAD TAKE-UP	
			<2ホンイトヨウ>	<2 THREADS>	
22	062660412	1	ナヘ"コ318-40X4	SCREW 318X4	
23	105248003	1	ザ"ガ"ネ	WASHER	
25	062670612	1	ナヘ"コ357-40X6	SCREW 357X6	
26	144111001	1	シタルーハ"イトアンナイササエ	LOOPER THREAD GUIDE HOLDER	
27-1	146926002	1	イトアンナイクミ	UNDER LOOPER THREAD GUIDE ASSEMBLY	
28	062670612	1	ナヘ"コ357-40X6	SCREW 357X6	
29	146929001	1	ウフルーハ"イトアンナイクミ	OVER LOOPER THREAD GUIDE ASSEMBLY	
30	062670612	1	ナヘ"コ357-40X6	SCREW 357X6	
31-1	146652001	1	ウフルーハ"テンビ"ンR	OVER LOOPER THREAD TAKE-UP (RIGHT)	
32-1	146653001	1	シタルーハ"テンビ"ンR	UNDER LOOPER THREAD TAKE-UP (RIGHT)	
33	062670812	1	ナヘ"コ357-40X8	SCREW 357X8	
34-1	146654001	1	ルーハ"ーテンビ"ンL	LOOPER THREAD TAKE-UP (LEFT)	
35	062670612	1	ナヘ"コ357-40X6	SCREW 357X6	
36-1	142669002	1	イトアンナイハ"イブ"クミ	OVER LOOPER THREAD GUIDE PIPE ASSEMBLY	
37	060630312	1	ハ"イント"238-56X3	SCREW 2.38X3	
67	147344001	1	コチヨウシキトリツケタ"イクミ	NEEDLE THREAD GUIDE ASSEMBLY	
68	112300001	1	ハリイトオサエ	NEEDLE THREAD PRESSER	
69	112301001	1	ダ"ンネジ"3.18	STUD SCREW 3.18	
70-1	112299001	1	ハリイトアンナイオシハ"ネ	SPRING	
<ソフトチェンヨウ/ FOR SOFT CHAIN>					
10-2	144104001	1	ハリイトチヨウシハ"ネ	TENSION SPRING	
10-3	144110001	1	シタルーハ"イトチヨウシハ"ネ	TENSION SPRING	
15-2	S11670001	1	ハリイトアンナイA	NEEDLE THREAD GUIDE (A)	
27-2	S11672001	1	シタルーハ"イトアンナイR	UNDER LOOPER THREAD GUIDE (RIGHT)	
31-2	S11673001	1	ウフルーハ"テンビ"ンR	OVER LOOPER THREAD TAKE-UP (RIGHT)	
32-2	S11674101	1	ルーハ"ーテンビ"ン	LOOPER THREAD TAKE-UP	
34-2	S11675001	1	ルーハ"ーテンビ"ンL	LOOPER THREAD TAKE-UP (LEFT)	
36-2	S11677001	1	ウフルーハ"イトアンナイL	OVER LOOPER THREAD GUIDE (LEFT)	
38	S11676001	1	ウフルーハ"イトアンナイM	OVER LOOPER THREAD GUIDE (MIDDLE)	
39	062670412	2	ナヘ"コ357-40X4	SCREW 357X4	
70-2	S11671001	1	ハリイトアンナイオシハ"ネ	SPRING	

Z. 付属品関係 / Accessories / Zubehör / Accessoires / Accesorios





Z. 付属品関係 / Accessories / Zubehör / Accessoires / Accesorios

REF.NO.	CODE	Q'TY	ヒンメイ	NAME OF PARTS	RMKS
1	*	8	ミシンハリDCX1	NEEDLE DCX1	
4	112436001	1	シタメス	LOWER KNIFE	
5	101572101	1	ネジ"マワシ5.5X190	SCREW DRIVER 5.5X190	
8	146700001	1	6カクホ"ウネシ"マワシ2	SCREW DRIVER 2	
9	149173001	1	6カクホ"ウネシ"マワシ3	SCREW DRIVER 3	
10	107779001	1	スパ"ナ6X7	SPANNER 6X7	
11	143566001	1	スパ"ナ8	SPANNER 8	
12	105343001	1	メガ"ネレンチ8X9	WRENCH 8X9	
13	117466000	1	ピンセット	TWEEZERS	
15	148925001	1	ネジ"マワシ2.3X40 <カーリング"ヨウ>	SCREW DRIVER 2.3X40 <FOR CURLING>	
17	140342001	1	ソケットレンチクミ	SOCKET WRENCH ASSEMBLY	
18	S06701000	1	ホ"リオイルークミ	OILER ASSEMBLY	
19	145277105	1	オイルタンク	OIL TANK	
20	147893003	1	オサエアケ"フミイタ	TREADLE PEDAL	
21	021400106	2	1シユナツト4	NUT 4	
22	062401406	2	ナヘ"コ4X14	SCREW 4X14	
23	116016001	2	ヘ"タルトメ	PEDAL STOPPER	
24	142262001	1	クサリフクミ	CHAIN (F) ASSEMBLY	
25	122991001	1	フヅ"クヒンホ"リフクロ	ACCESSORY BAG	
27	S03888000	1	トウフ"ウケ	HEAD PLATE	
29	210973001	4	カクネホ"ルト8X85	BOLT 8X85	
31	025080236	4	ヒラサ"カ"ネチユウ8	WASHER 8	
32	028080242	4	ハ"ネサ"カ"ネ2-8	SPRING WASHER 2-8	
33	021080106	4	ナツト1シユ8	NUT 8	
36	148430101	1	ダ"スタート"ロツフ"	DUSTER DROP	
37	031311302	4	マルモクネシ"3.1X13	SCREW 3.1X13	
39	S06704001	1	シリコンオイル	SILICONE OIL	
40	140759000	1	シ"ヨーゴ"	FUNNEL	
41	144225002	1	トウフ"カハ"ー	HEAD COVER	
48-1	147919001	1	ホ"ウシゴ"ム	CUSHION	
48-2	147919002	3	ホ"ウシゴ"ム	CUSHION	
49	140888001	1	カラヌイメス	TRIMMING KNIFE	
50	062660412	2	ナヘ"コ318-40X4	SCREW 318X4	
51	144793000	1	キシ"アンナイ	-----	
52	112751002	1	シメネシ"3.57	-----	
55	148348001	1	ヘ"ルトカハ"ークミ	-----	
55-1	148042001	2	ヘ"ルトカハ"ースタツト"	-----	
55-2	062681012	2	ナヘ"コ437-40X10	-----	
55-3	100645003	2	サ"カ"ネ	-----	
56	183161201	1	ダ"スター"シュートクミ	DUSTER SHOOT ASSEMBLY	
56-1	148431201	1	ダ"スター"シュートL	DUSTER SHOOT (LARGE)	
56-2	148432001	1	ダ"スター"シュートS	DUSTER SHOOT (SMALL)	
58	101118001	4	マルモクネシ"4.5X20	SCREW 4.5X20	
59	025050236	4	ヒラサ"カネチユウ5	WASHER 5	
61	151017001	1	-----	EYE GUARD ASSEMBLY	
61-1	150550000	1	-----	EYE GUARD FOR OVERLOCK	
61-2	062660512	2	-----	SCREW 318X5	
61-3	025030232	2	-----	WASHER 3	
<ウワマキヨウ/ FOR OVER WINDING>					
72	144074000	1	ウフメス	UPPER KNIFE	
73	144075001	1	ボ"ルト3.57	BOLT 3.57	
74	148281101	1	ウフメスタ"キナツト	NUT	
75	144073001	1	ウフメスタ"キ	UPPER KNIFE HOLDER	
76	107407003	1	シメネシ"4.37	SCREW 4.37	

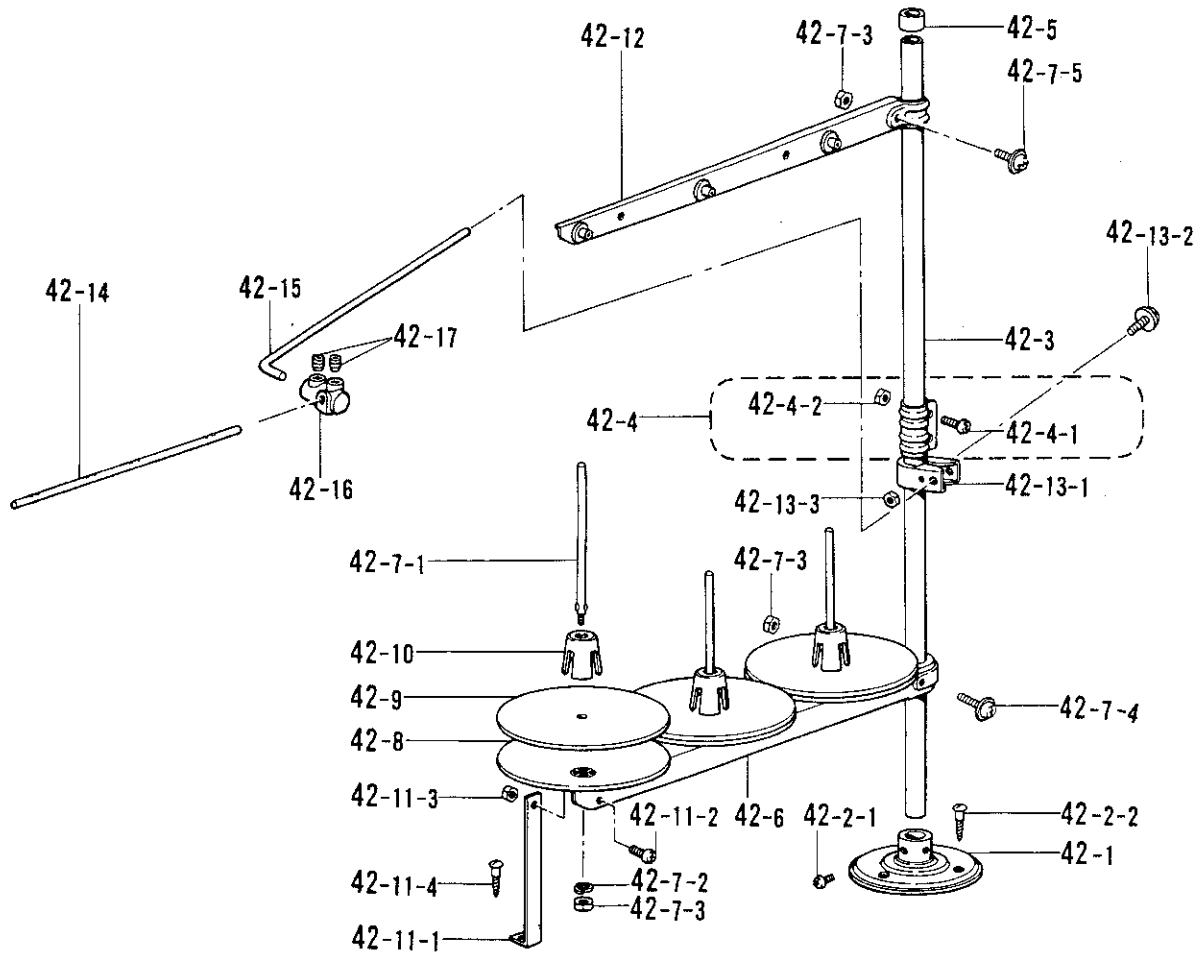
※ 付属品の明細は変更することがあります。

※ The details of included accessories are subject to change.

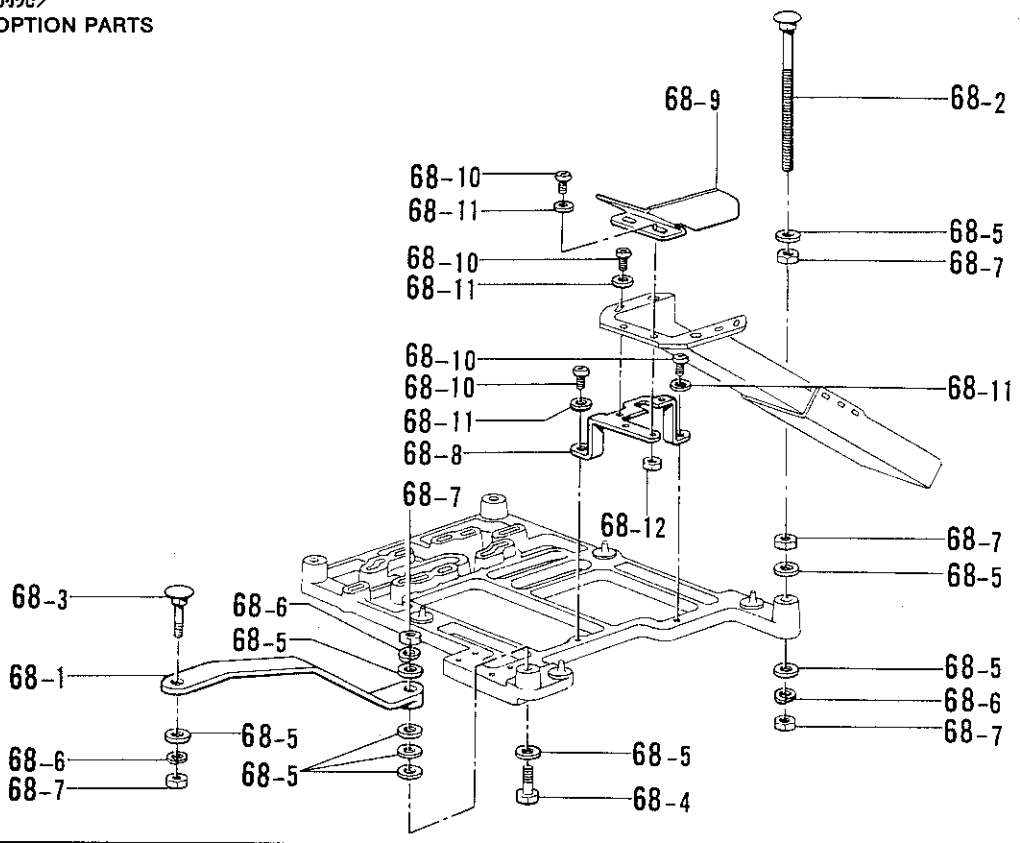
※ Änderungen in der Aufstellung der Mitgelieferten Zubehöre sind vorbehalten.

※ Les détails des accessoires inclus sont sujets à des changements.

※ Los detalles de los accesorios incluidos pueden variar.



別売 /  
OPTION PARTS



Z. 付属品関係 / Accessories / Zubehör / Accessoires / Accesorios

REF.NO.	CODE	Q'TY	ヒンメイ	NAME OF PARTS	RMKS
42	S02767101	1	イトタテダ"イクミ3THF	COTTON STAND ASSEMBLY 3THF	
42-1	150189002	1	フ"ラケット	COTTON STAND BASE	
42-2	S02773001	1	フ"ラケットネジ"セット	COTTON STAND BASE SCREW SET	
42-2-1	062060806	2	ナヘ"コ6X8	SCREW 6X8	
42-2-2	031452206	3	マルモク45X22	SCREW 45X22	
42-3	150172002	2	コラムパイプ	COLUMN PIPE	
42-4	150106002	1	コラムジョイントクミ	COLUMN JOINT ASSEMBLY	
42-4-1	062501406	2	ナヘ"コ5X14	SCREW 5X14	
42-4-2	021500106	2	1シユナツト5	NUT 5	
42-5	150174000	1	コラムキャツプ	COLUMN CAP	
42-6	S02779001	1	スプ"ールホルダ"-3	SPOOL HOLDER 3	
42-7	S02782001	1	スプ"ールネジ"セット3	SPOOL SHAFT SET 3	
42-7-1	150179002	3	スプ"ールシ"クB	SPOOL SHAFT (B)	
42-7-2	028050246	3	ハ"ネサ"カ"ネ2-5	SPRING WASHER 2-5	
42-7-3	021500106	5	1シユナツト5	NUT 5	
42-7-4	050503006	1	ナヘ"コヒラサ"5X30	SCREW 5X30	
42-7-5	050501406	1	ナヘ"コヒラサ"5X14	SCREW 5X14	
42-8	150180000	3	ウケサ"ラ	SPOOL STAND BASE	
42-9	150182000	3	スプ"ールマット	SPOOL MAT	
42-10	126863001	3	スプ"ールクツシヨン	SPOOL CUSHION	
42-11	S02784001	1	ホルダ"-ササエAセット	SPOOL HOLDER SUPPORTER (A) SET	
42-11-1	150188002	1	スプ"ールホルダ"-ササエA	SPOOL HOLDER SUPPORTER (A)	
42-11-2	062501006	1	ナヘ"コ5X10	SCREW 5X10	
42-11-3	021500106	1	1シユナツト5	NUT 5	
42-11-4	031452206	1	マルモク45X22	SCREW 45X22	
42-12	S02788001	1	スレツト"ハンガ"-クミ3	THREAD HANGER ASSEMBLY 3	
42-13	150145002	1	イトアンナイホルダ"-クミ	THREAD GUIDE HOLDER ASSEMBLY	
42-13-1	150185002	1	イトアンナイホルダ"-	THREAD GUIDE HOLDER	
42-13-2	050503006	1	ナヘ"コヒラサ"5X30	SCREW 5X30	
42-13-3	021500106	1	1シユナツト5	NUT 5	
42-14	142997001	1	イトアンナイ3	THREAD GUIDE 3	
42-15	S04109001	1	イトアンナイササエホ"ウ	THREAD GUIDE SUPPORTER BAR	
42-16	138843001	1	ササエホ"ウツキ"テ	JOINT	
42-17	014060632	2	アナトメ6X6クホ"ミ	SCREW 6X6	
< オプション / OPTION PARTS >					
68	S03886001	1	フルサブ"マ-シ"セット	FULL SUBMERGED SET	
68-1	153319001	1	トウフ"ウケササエ	HEAD PLATE SUPPORTER	
68-2	153318101	3	カクネマルアタマホ"ルト	BOLT	
68-3	211964001	1	カクネホ"ルト8X55	BOLT 8X55	
68-4	017085502	1	ホ"ルトM8X55	BOLT 8X55	
68-5	025080236	15	ヒラサ"カ"ネチユウ8	WASHER 8	
68-6	028080242	5	ハ"ネサ"カ"ネ2-8	SPRING WASHER 2-8	
68-7	021080106	11	ナツト1シユ8	NUT 8	
68-8	S03889001	1	ダ"スター-シュートササエ	DUSTER SHOOT SUPPORTER	
68-9	S03890001	1	ダ"スタート"ロツフ	DUSTER DROP	
68-10	062681212	6	ナヘ"コ437-40X12	SCREW 437X12	
68-11	025680232	6	ヒラサ"カ"ネチユウ4.37	WASHER 4.37	
68-12	021680202	2	ナツト2シユ4.37	NUT 4.37	

※付属品の明細は変更することがあります。

※The details of included accessories are subject to change.

※Änderungen in der Aufstellung der Mitgelieferten Zubehöre sind vorbehalten.

※Les détails des accessoires inclus sont sujets à des changements.

※Los detalles de los accesorios incluidos pueden variar.

仕様別部品一覧表/DIFFERENT PARTS LIST/ZUBEHÖRLISTE/  
LISTE DES PIÈCES ACCESSOIRES/LISTA DE PIEZAS ACCESORIAS

SUB CLASS	サンショウ ハンゴウ REF.NO.	A-23	A-75	A-79	D-22	D-37-1		
	ヒンメイ PARTS	ナヘ"コ437-40 X7 SCREW 437X7	オイルニガ"シグ"チ OIL CAP	ショウラヘル LABEL	ミシンハリDCX1 NEEDLE DCX1	ハリイタ NEEDLE PLATE		
	ショウ SPEC							
001-3	イッパ"ンシ"ヌイヨウ			146974001		146730001		
-4	(ウス.チュウアツ)	062680712	143196001	146974002	112297011	146731001		
-5	THIN.MEDIUM			146974003		146732001		
-6				146974054		146733001		
002-5	ハ"ルキーニット			146974004		146734001		
-6		↑	↑	146974005	112297014	146735001		
-7	BULKY KNIT			146974006		146736001		
003-3	スソヒキヨウ			146974007		146730001		
-4		↑	↑	146974008	112297009	146731001		
-5	BLING HEMMING			146974009		146732001		
004-3	スソヒキヨウ			146974010		146730001		
-4		↑	↑	146974011	↑	146731001		
	BLING HEMMINB							
005-4	サー"ジ"ンク"			146974014		146731001		
-5	(2ホ"ンイト) SERGING (2 THREADS)	↑	-----	146974015	112297014	146732001		
006-4	サー"ジ"ンク"			146974017		146731001		
-5	(3ホ"ンイト) SERGING (3 THREADS)	↑	-----	146974018	↑	146732001		
007-2	カー"リ"ンク"			146974057		-----		
-4		↑	143196001	146974056	112297011	148314001		
	CURLING							
008-5	ラフ"リ"ンク"					-----		
		↑	-----	146974019	↑	146737001		
	RUFFLING							
009-5	ハ"イ"ビ"ンク"							
	ラフ"ラ"ー RUFFLING (W/PIPING)	↑	-----	146974020	↑	↑		

SUB CLASS	サンショウ ハンゴウ REF.NO.	A-23	A-75	A-79	D-22	D-37-1		
	ヒンメイ PARTS シヨク SPEC	ナヘ"コ437-40 X7 SCREW 437X7	オイルニカ"シグ"チ OIL CAP	シヨウラヘ"ル LABEL	ミシンハリDCX1 NEEDLE DCX1	ハリイタ NEEDLE PLATE		
010-3	テーピング"			146974023		146730001		
-4		062680712	143196001	146974022	112297011	146731001		
-5	TAPING			146974021		146732001		
011-5	ハ"ルキ-ニット			146974024		146734001		
-6	テーピング"	↑	↑	146974025	112297014	146735001		
	BULKY KNIT TAPING							
012-3	ハ"ックタツキング"			146974042		S11106001		
-4		-----	↑	146974043	112297011	S11107001		
-5	BACK- TACKING			146974044		S11108001		
016-4	ウワマキヨウ			146974069		S06006001		
-5		062680712	↑	146974070	↑	S06007001		
	OVER WINDING							
017-3	ソフトチェンヨウ			146974075		146730001		
-4		-----	↑	146974076	↑	146731001		
-5	SOFT CHAIN			146974077		146732001		

SUB CLASS	サンショウ ハンゴウ REF.NO.	F-67	F-68	F-69	G-8-1	G-9-1		
	ヒンメイ PARTS シヨウ SPEC	シュオクリハ"(クミ) MAIN FEED DOG (ASSEMBLY)	サト"ウオクリハ" (クミ) DIFFEREN- TIAL FEED DOG (ASSEMBLY)	ホジ"ヨオクリハ" CHAIN FEED DOG	ウフメス UPPER KNIFE	ホルト3.57 BOLT 3.57		
001-3 -4 -5 -6	イッパ"ンシ"ヌイヨウ (ウス.チュウアツ) THIN.MEDIUM	S09348101	S09349101	S13428001	144074000	144075001		
002-51 -52 -6 -7	ハ"ルキーニット BULKY KNIT	146745101	146750101	S13429001	144074000 ----- ----- -----	144075001 ----- ----- -----		
003-3 -4 -5	スソヒキヨウ BLING HEMMING	S09348101	S09349101	S13428001	144074000	144075001		
004-3 -4	スソヒキヨウ BLING HEMMING	↑	↑	↑	↑	↑		
005-4 -5	サー"ジ"ング" (2ホンイト) SERGING (2 THREADS)	S09348101	S09349101	↑	↑	↑		
006-4 -5	サー"ジ"ング" (3ホンイト) SERGING (3 THREADS)	↑	↑	↑	↑	↑		
007-2 -4	カー"リ"ング" CURLING	(153549001) S09348101	(S13418001) S09349101	S13432001 S13428001	↑	↑		
008-5	ラフ"リ"ング" RUFFLING	S13188001	S13417001	S13429001	↑	↑		
009-5	ハ"イ"ピ"ング" ラフ"ラ"ー RUFFLING (W/PIPING)	S13189001	↑	S13431001	↑	↑		

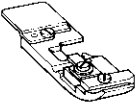
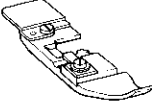
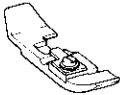
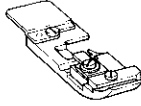
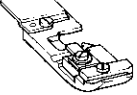
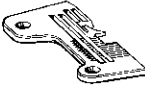
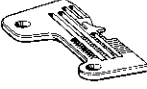
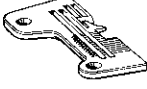

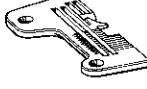
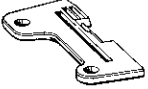
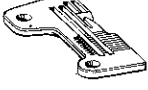




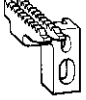
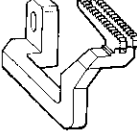
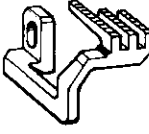
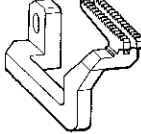
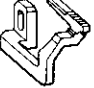
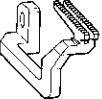





SUB CLASS	サンショウ ハンゴウ REF.NO.	F-67	F-68	F-69	G-8-1	G-9-1		
	ヒンメイ PARTS シヨウ SPEC	シュオクリハ MAIN FEED DOG	サトウオクリハ DIFFEREN- TIAL FEED DOG	ホシヨオクリハ CHAIN FEED DOG	ウフメス UPPER KNIFE	ボルト3.57 BOLT 3.57		
010-3 -4 -5	テーピング TAPING	S09348101	S09349101	S13428001	144074000	144075001		
011-5 -6	ハルキニット テーピング BULKY KNIT TAPING	146745101	146750101	S13429001	-----	-----		
012-3 -4 -5	バックタッキング BACK- TACKING	S13191001	S13424001 ↑ S13423001	S13428001	144074000	144075001		
016-4 -5	ウフマキヨウ OVER WINDING	S09348101	S13422001	↑	-----	-----		
017-3 -4 -5	ソフトチェンヨウ SOFT CHAIN	↑	S09349101	↑	144074000	144075001		

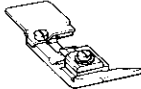


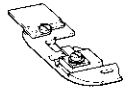
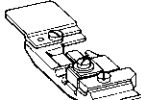
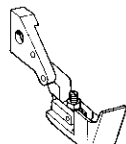
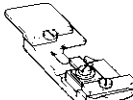
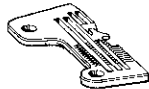
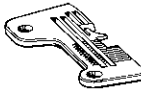
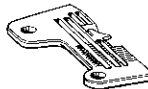
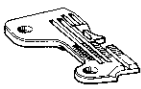
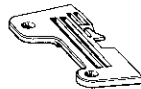
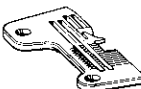
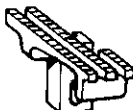
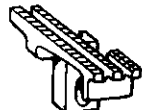
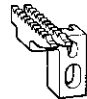
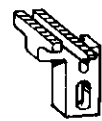

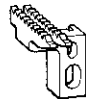
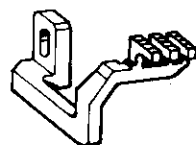
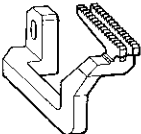
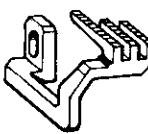
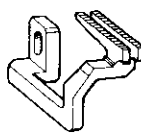
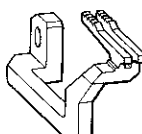
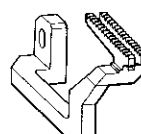





SUB CLASS	サンショウ ハンゴウ REF.NO.	G-25	G-26-1	G-27-1	Q-13	Z-1		
	ヒンメイ PARTS	ウフメスタキナット	ウフメスタキ	シメネシ4.37	ウフルーハキコウクミ	ミシンハリDCX1		
	ショウ SPEC	NUT	UPPER KNIFE HOLDER	SCREW 4.37	OVER LOOPER ASSEMBLY	NEEDLE DCX1		
001-3	イッパンジヌイヨウ							
-4	(ウス.チュウアツ)	148281101	144073001	107407003	146603301	112297011		
-5	THIN.MEDIUM							
-6								
002-51	ハルキーニット		144073001	107407003				
-52		↑	-----	-----	146611301	112297014		
-6	BULKY KNIT		-----	-----				
-7			-----	-----				
003-3	スソヒキヨウ							
-4		↑	144073001	107407003	146603301	112297009		
-5	BLING HEMMING							
004-3	スソヒキヨウ							
-4		↑	↑	↑	↑	↑		
	BLING HEMMINB							
005-4	サージ"ング"							
-5	(2ホソイト)	↑	↑	↑	↑	112297014		
	SERGING (2 THREADS)							
006-4	サージ"ング"							
-5	(3ホソイト)	↑	↑	↑	↑	↑		
	SERGING (3 THREADS)							
007-2	カーリング"							
-4		↑	↑	↑	↑	112297011		
	CURLING							
008-5	ラフリング"							
		↑	↑	↑	↑	↑		
	RUFFLING							
009-5	ハイピング"							
	ラフラー	↑	↑	↑	↑	↑		
	RUFFLING (W/PIPING)							



SUB CLASS	サンショウ ハンゴウ REF.NO.	G-25	G-26-1	G-27-1	Q-13	Z-1		
	ヒンメイ PARTS ショウ SPEC	ウフメスタ"キナット NUT	ウフメスタ"キ UPPER KNIFE HOLDER	シメネジ"4.37 SCREW 4.37	ウフルーパ"キコウクミ OVER LOOPER ASSEMBLY	ミシンハリDCX1 NEEDLE DCX1		
010-3 -4 -5	テーピング" TAPING	148281101	144073001	107407003	146603301	112297011		
011-5 -6	ハ"ルキーニット テーピング" BULKY KNIT TAPING	↑	-----	-----	146611301	112297014		
012-3 -4 -5	ハ"ックタツキング" BACK- TACKING	↑	144073001	107407003	146603301	112297011		
016-4 -5	ウフマキヨウ OVER WINDING	-----	-----	-----	↑	↑		
017-3 -4 -5	ソフトチェンヨウ SOFT CHAIN	148281101	144073001	107407003	↑	↑		

ゲージ部品/GAUGE PARTS/TEILE DER LEHRE/  
PIECES DE JAUGE/PIEZAS DE CALIBRE

サブ クラス Sub-Class	一般地縫用 (薄物、中厚物) Thin (Medium) 001-3 -4 -5 -6	バルキーニット用 Bulky Knit 002-5 -6 -7	裾引用 Bling Hemming 003-3 -4 -5	裾引用 Bling Hemming 004-3 -4	サージング用 (2本針) Serging (Two threads) 005-4 -5	サージング用 (1本針) Serging 006-4 -5	カーリング用 Curling 007-2 -4
品名 Name of Parts							
オサエクミ Presser Foot Assembly	 156558-101 156562-101	 S03828-001 154974-001	 146890-201		 154970-201		 153547-101 154976-101
ハライト Needle Plate	 146730-001 146731-001 146732-001 146733-001	 146734-001 146735-001 146736-001	 146730-001 146731-001 146732-001	 146730-001 146731-001	 146731-001 146732-001		 153544-001   148314-001
シュオクリバ(クミ) Main Feed Dog (Assembly)	 S09348-101	 146745-101		 S09348-101			 (153549-001)   S09348-101
サドウオクリバ (クミ) Differential Feed Dog (Assembly)	 S09349-101	 146750-101		 S09349-101			 (S13418-001)   S09349-101
ホジョオクリバ Chain Feed Dog	 S13428-001	 S13429-001		 S13428-001			 S13432-001   S13428-001

サブ クラス Sub-Class	ラフリング用 Ruffling	ラフリング用 (パイピング付) Ruffling (W/piping)	テーピング用 Taping	バルキーニット テーピング用 Bulky Knit Taping	バックタッキング用 Back-tacking	ウワマキ用 Over Winding	ソフトチェン用 Soft Chain
品名 Name of Parts	008-5	009-5	010-3 -4 -5	011-5 -6	012-3 -4 -5	016-4 -5	017-3 -4 -5
オサエクミ Presser Foot Assembly	 154971-001	 154975-001	 159367-001  156560-001		 S11115-101	 S06008-001	 156558-101
ハライタ Needle Plate	 146737-001		 146730-001 146731-001 146732-001	 146734-001 146735-001	 S11106-001 S11107-001 S11108-001	 S06006-001 S06007-001	 146730-001 146731-001 146732-001
シュオクリバ Main Feed Dog	 S13188-001	 S13189-001	 S09348-101	 146745-101	 S13191-001		 S09348-101
サドウオクリバ Differential Feed Dog	 S13417-001		 S09349-101	 146750-101	 S13424-001 S13423-001	 S13422-001	 S09349-101
ホジョオクリバ Chain Feed Dog	 S13429-001	 S13431-001	 S13428-001	 S13429-001		 S13428-001	

索引 / GAUGE PARTS / TEILE DER LEHRE /  
PIECES DE JAUGE / PIEZAS DE CALIBRE

CODE	REF.NO.	PAGE
S00049001	D - 14-1	8
S01223001	G - 1-1	22
S01248101	R - 13-1	36
S01295001	E - 39-1-6	12
	E - 39-13-6	16
	E - 39-2-6	12
	E - 39-6-6	14
	E - 39-7-6	14
	E - 39-8-6	14
S01297001	F - 73	20
	P - 1-9	32
S01304001	H - 2	26
S01417001	D - 19	8
S01614001	H - 1-1-31	24
	H - 1-2-31	26
S01652001	D - 14	8
S01654000	D - 14-2	8
S02767101	Z - 42	44
S02773001	Z - 42-2	44
S02779001	Z - 42-6	44
S02782001	Z - 42-7	44
S02784001	Z - 42-11	44
S02788001	Z - 42-12	44
S02874001	C - 12-4	6
S03321001	P - 1-6	32
S03828001	E - 39-3	12
S03829001	E - 39-3-1	12
S03886001	Z - 68	44
S03887201	A - 62	4
S03888000	Z - 27	42
S03889001	Z - 68-8	44
S03890001	Z - 68-9	44
S04109001	Z - 42-15	44
S05721003	F - 1-18	18
S06006001	D - 37-1	8
S06007001	D - 37-1	8
S06008001	E - 39-14	16
S06012001	L - 13	30
S06016000	L - 15-1	30
S06018000	L - 15-2	30
S06020001	L - 16	30
S06021000	L - 20	30
S06294001	Q - 6	34
S06561001	E - 4	10
S06701000	Z - 18	42
S06704001	Z - 39	42
S07199001	E - 39-9	14
S09232101	M - 1	30
S09233001	M - 1-1	30
S09234001	M - 1-2	30
S09235001	M - 1-3	30
S09237101	M - 1-6	30
S09240001	D - 26-2	8
S09323001	A - 84-1	4
S09324001	A - 84-2	4
S09348101	F - 67	20
S09349101	F - 68	20
S10774001	D - 18-2	8
	Q - 14-2	34
S11054101	E - 39-5-1	12
S11072001	F - 8	18
S11099001	A - 84-3	4
S11106001	D - 37-1	8
S11107001	D - 37-1	8
S11108001	D - 37-1	8
S11115101	E - 39-13	16
S11144001	M - 1-5	30

CODE	REF.NO.	PAGE
S11669001	A - 25-2	2
S11670001	T - 15-2	40
S11671001	T - 70-2	40
S11672001	T - 27-2	40
S11673001	T - 31-2	40
S11674101	T - 32-2	40
S11675001	T - 34-2	40
S11676001	T - 38	40
S11677001	T - 36-2	40
S12677001	H - 1-2	24
S13188001	F - 67	20
S13189001	F - 67	20
S13191001	F - 67	20
S13417001	F - 68	20
S13418001	F - 68	20
S13422001	F - 68	20
S13423001	F - 68	20
S13424001	F - 68	20
S13428001	F - 69	20
S13429001	F - 69	20
S13431001	F - 69	20
S13432001	F - 69	20
S13676001	A - 76	4
013679412	H - 1-1-29	24
	H - 1-2-29	26
013760612	R - 10-1	36
013761410	B - 18	6
014060632	Z - 42-17	44
014680422	A - 87	4
	E - 29	10
	Q - 13-7	34
	Q - 15-1-1	34
	Q - 15-2-1	34
	Q - 15-3-1	34
	R - 14	36
014770622	F - 31	18
	S - 2	38
	T - 2	40
014780622	H - 14-6	26
017085502	Z - 68-4	44
017771412	F - 36	20
	F - 44-2	20
	F - 52-1	20
	G - 11	22
	Q - 3	34
017771612	A - 65	4
	D - 2	8
	E - 22	10
	F - 6	18
	F - 61	20
	G - 1-5	22
	R - 3	36
017781012	H - 14-10	26
	H - 14-13	26
	H - 14-4	26
018061622	D - 25	8
021080106	Z - 33	42
	Z - 68-7	44
021400106	Z - 21	42
021500106	Z - 42-11-3	44
	Z - 42-13-3	44
	Z - 42-4-2	44
	Z - 42-7-3	44
021660102	E - 39-14-3	16
021670202	A - 50	2
021680202	P - 1-5	32
	Z - 68-12	44

CODE	REF.NO.	PAGE
025030132	E - 39-1-2	12
	E - 39-10-3	14
	E - 39-11-2	16
	E - 39-12-2	16
	E - 39-13-2	16
	E - 39-2-2	12
	E - 39-3-2	12
	E - 39-4-2	12
	E - 39-5-2	12
	E - 39-6-2	14
	E - 39-7-2	14
	E - 39-8-2	14
	E - 39-9-3	14
025030232	N - 1-1-3	32
	Z - 61-3	42
025050236	Z - 59	42
025080236	Z - 31	42
	Z - 68-5	44
025350132	M - 2	30
025350332	S - 3-2	38
025680232	Z - 68-11	44
025770232	F - 70	20
	H - 1-1-8	24
	H - 1-2-8	24
028050242	J - 1-1-3	28
028050246	Z - 42-7-2	44
028080242	Z - 32	42
	Z - 68-6	44
028350242	L - 18	30
031311302	Z - 37	42
031452206	Z - 42-11-4	44
	Z - 42-2-2	44
032422505	H - 17-2	26
047140842	A - 28-4	2
047300842	E - 6	10
047301440	Q - 13-6	34
047502242	F - 58	20
048030342	N - 1-7	32
048040342	F - 9	18
048080342	E - 19	10
048150143	F - 1-12	18
050501406	Z - 42-7-5	44
050503006	Z - 42-13-2	44
	Z - 42-7-4	44
060630312	T - 37	40
060660512	E - 36	10
060670512	A - 40	2
	A - 42	2
	H - 1-1-27	24
	H - 1-2-27	24
060670612	L - 14	30
060670812	N - 1-2	32
060680512	A - 29	2
	D - 27	8
	D - 29	8
062060806	Z - 42-2-1	44
062401406	Z - 22	42
062501006	Z - 42-11-2	44
062501406	Z - 42-4-1	44
062630812	F - 66	20
062660412	E - 38	10
	N - 1-1-2	32
	Q - 5	34
	R - 5	36
	T - 16	40
	T - 22	40
	Z - 50	42

CODE	REF.NO.	PAGE
062660512	F - 1-8	18
	Z - 61-2	42
062660712	F - 44-1	20
	H - 1-1-14	24
	H - 1-2-14	24
062670412	A - 28-7	2
	N - 1-6	32
	T - 39	40
062670612	A - 20	2
	A - 26	2
	A - 31	2
	A - 48	2
	A - 61	4
	A - 71	4
	D - 35	8
	F - 11	18
	G - 20	22
	H - 13	26
	L - 17	30
	L - 21	30
	M - 9	30
	N - 2	32
	S - 17	38
	T - 25	40
	T - 28	40
	T - 30	40
	T - 35	40
062670812	B - 5	6
	D - 10	8
	D - 33	8
	F - 19	18
	S - 3-3	38
	T - 33	40
062671012	M - 3	30
	S - 3-10	38
062671412	A - 49	2
062680612	H - 1-1-25	24
	H - 1-2-25	24
	L - 6	30
062680712	A - 23	2
	A - 52	2
	A - 8	2
	D - 18-1	8
	E - 14	10
	E - 30	10
	F - 33	18
	G - 23	22
	N - 1-9	32
	Q - 14-1	34
062680812	H - 1-1-17	24
	H - 1-2-17	24
	H - 9	26
062681012	B - 14	6
	C - 2	6
	F - 25	18
	F - 28	18
	H - 17-1	26
	Q - 13-5	34
	Z - 55-2	42
062681212	Z - 68-10	44
062681412	A - 4	2
062681612	G - 27-2	22
062710812	P - 1-7	32
062711212	S - 4	38
071023850	Q - 6-3	34
072600000	B - 4	6
072600100	B - 15	6

CODE	REF.NO.	PAGE
100025002	F - 1-17	18
100032003	A - 86	4
	D - 31	8
100080004	E - 39-1-3	12
	E - 39-10-4	14
	E - 39-11-3	16
	E - 39-12-3	16
	E - 39-13-3	16
	E - 39-2-3	12
	E - 39-3-3	12
	E - 39-4-3	12
	E - 39-5-3	12
	E - 39-6-3	14
	E - 39-7-3	14
	E - 39-8-3	14
	E - 39-9-4	14
	J - 1-1-1	28
100136001	K - 1-4	28
100251001	F - 4	18
100257010	C - 13	6
100260001	G - 5	22
	Q - 12	34
100294002	F - 56	20
100366001	D - 1-3	8
	D - 7	8
	G - 1-3	22
100444002	J - 1-1-4	28
100447001	J - 1-2	28
100463001	H - 14-8	26
100645003	A - 53	2
	C - 15	6
	F - 24	18
	F - 27	18
	Z - 55-3	42
101118001	K - 2	28
	Z - 58	42
101572101	Z - 5	42
101706001	A - 38-1	2
	F - 22	18
	F - 34-1	20
	H - 1-1-18-1	24
	H - 1-1-4	24
	H - 1-2-32	26
	H - 1-2-4	24
	S - 3-6-1	38
102627001	G - 14	22
102843004	A - 19	2
103978002	E - 39-14-2	16
105079001	D - 17	8
105161003	L - 19	30
	L - 22	30
105163001	H - 1-1-6	24
	H - 1-2-6	24
105234003	H - 1-1-22	24
	H - 1-2-22	24
105248003	T - 23	40
105288001	E - 39-1-8	12
	E - 39-10-6	14
	E - 39-11-6	16
	E - 39-12-6	16
	E - 39-13-8	16
	E - 39-2-8	12
	E - 39-3-6	12
	E - 39-4-6	12
	E - 39-6-8	14
	E - 39-7-8	14
	E - 39-8-8	14

CODE	REF.NO.	PAGE
105288001	E - 39-9-6	14
105343001	Z - 12	42
107093002	F - 1-1	18
107244001	B - 12	6
107407003	G - 12	22
	G - 27-1	22
	Z - 76	42
107682001	M - 1-8	30
107779001	Z - 10	42
108494001	K - 1-2	28
108495001	K - 1-3	28
108960002	A - 73	4
109203001	A - 67	4
	F - 57	20
109854001	J - 1-1	28
110161003	J - 1-1-2	28
110161006	E - 16	10
110201001	P - 2	32
110230001	H - 1-1-21	24
	H - 1-2-21	24
110641002	A - 66	4
110668001	B - 9	6
110670000	B - 13	6
110672000	B - 16	6
110673000	B - 11	6
110704001	Q - 4	34
	R - 4	36
110735002	L - 10	30
110793001	E - 18	10
110813001	T - 14	40
110820101	H - 1-1-7	24
	H - 1-2-7	24
	T - 4-1	40
	T - 4-3	40
	T - 5	40
110832001	T - 5	40
111443003	N - 1-8	32
111486001	A - 24	2
	D - 30	8
112297009	D - 22	8
	Z - 1	42
112297011	D - 22	8
	Z - 1	42
112297014	D - 22	8
	Z - 1	42
112299001	T - 70-1	40
112300001	T - 68	40
112301001	H - 8-5	26
	T - 69	40
112348001	C - 3	6
	C - 6	6
	C - 9	6
	S - 11	38
	S - 19	38
	S - 22	38
	S - 24	38
	S - 8	38
112359001	C - 10	6
	C - 4	6
	C - 7	6
	S - 25	38
112364001	S - 12	38
	S - 20	38
	S - 23	38
	S - 9	38
112436001	G - 15	22
	Z - 4	42
112525000	S - 58	38

CODE	REF.NO.	PAGE
112735000	S - 51	38
112751002	H - 4	26
	Z - 52	42
113050001	G - 9-2	22
113431002	F - 40	20
	F - 76	20
113589001	A - 6	2
114294001	S - 37	38
116016001	Z - 23	42
116794001	M - 1-7	30
117160001	A - 33	2
117466000	Z - 13	42
117515001	G - 16	22
117516001	F - 65	20
	G - 17	22
117517003	F - 1-16	18
118550001	A - 69	4
118770001	F - 75	20
118832000	D - 13	8
122991001	Z - 25	42
123185001	A - 35	2
126863001	Z - 42-10	44
138843001	Z - 42-16	44
140066001	A - 55	2
140084000	B - 10	6
140088001	D - 1-2	8
140091000	D - 5	8
140092001	D - 6	8
140093000	D - 8	8
140096001	D - 9-2	8
140165001	F - 1-3	18
140176001	F - 1-15	18
140180001	B - 19	6
140187000	F - 18	18
140188004	F - 17	18
140205001	F - 35	20
140207001	F - 20-2	18
140208001	F - 20-3	18
	F - 20-8	18
140209001	F - 20-4	18
140210001	F - 20-5	18
140217001	F - 20-9	18
140232001	G - 1-2	22
140233001	G - 1-4	22
140235000	G - 6	22
140248001	G - 22	22
140261001	E - 21	10
140262000	E - 23	10
140263000	E - 24	10
140317000	S - 47	38
140325001	S - 15	38
140326001	F - 3	18
140327001	D - 4	8
	F - 14	18
	Q - 6-2	34
	R - 7	36
140342001	Z - 17	42
140415000	S - 46	38
140416000	Q - 13-4	34
140417000	S - 48	38
140418000	S - 41	38
140421001	A - 58	2
140504001	E - 35	10
140759000	Z - 40	42
140778101	S - 18	38
140779101	S - 7	38
140780101	S - 6	38

CODE	REF.NO.	PAGE
140888001	Z - 49	42
141183000	A - 37	2
141514001	H - 11	26
	H - 8-2	26
	M - 5	30
	M - 7	30
142201001	T - 21-2	40
142262001	Z - 24	42
142274001	B - 20	6
142669002	T - 36-1	40
142997001	Z - 42-14	44
143179000	B - 8	6
143196001	A - 75	4
143311001	B - 2	6
143312000	B - 3	6
143323103	E - 10-1	10
143325001	E - 12	10
143374001	A - 85	4
143564001	F - 37-1	20
143565001	F - 41	20
143566001	Z - 11	42
143757001	T - 15-1	40
143767002	K - 1	28
143980001	K - 1-1	28
143992001	A - 9	2
144025001	Q - 1	34
144029000	Q - 8	34
144031000	Q - 10	34
144044001	R - 1	36
144053001	F - 1-9	18
144055001	F - 1-10	18
144068001	F - 37-2	20
144073001	G - 26-1	22
	Z - 75	42
144074000	G - 8-1	22
	Z - 72	42
144075001	G - 9-1	22
	Z - 73	42
144079001	E - 1	10
144081001	E - 3	10
144083001	E - 5	10
144085001	E - 8	10
144086001	E - 9	10
144091001	E - 39-10-2	14
	E - 39-9-2	14
144103002	T - 7	40
144104001	T - 10-2	40
	T - 8	40
144105000	H - 1-1-10	24
	H - 1-2-10	24
	T - 11	40
144108001	T - 21-1	40
144110001	T - 10-1	40
	T - 10-3	40
144111001	T - 26	40
144116000	C - 12-2	6
144117000	G - 7	22
144127001	D - 32	8
144225002	Z - 41	42
144619000	S - 3-1	38
144622001	S - 3-5	38
144764001	H - 1-1-26	24
	H - 1-2-26	24
144783001	H - 1-1-12	24
	H - 1-2-12	24
144784001	H - 1-1-13	24
	H - 1-2-13	24

CODE	REF.NO.	PAGE
144788001	H - 1-1-9	24
	H - 1-2-9	24
144793000	H - 3	26
	Z - 51	42
144813001	E - 39-10-1	14
	E - 39-9-1	14
145277105	Z - 19	42
145446001	T - 6	40
145663001	F - 1-2	18
145664000	S - 32	38
145803001	H - 1-1-2	24
	H - 1-2-2	24
145807001	H - 1-1-16	24
	H - 1-2-16	24
145808001	H - 1-1-24	24
	H - 1-2-24	24
145809001	H - 5	26
145810001	H - 1-1-19	24
	H - 1-2-19	24
145811001	H - 1-1-23	24
	H - 1-2-23	24
146315000	A - 57	2
146401001	F - 1-4	18
146402001	F - 1-5	18
146403001	F - 1-6	18
146404001	F - 1-7	18
146419001	A - 2	2
146420000	A - 3	2
146421000	A - 5	2
146422001	A - 7	2
146425001	A - 13	2
146426000	A - 14	2
146427001	A - 15	2
	D - 11	8
	M - 1-4	30
146428001	A - 16-1	2
146430001	A - 16-3	2
146432001	A - 17	2
146433000	A - 18	2
146436001	A - 25-1	2
146440001	A - 28-1	2
146441000	A - 28-2	2
146442001	A - 28-3	2
146449001	A - 39	2
146450001	A - 41	2
146451001	A - 43	2
146452001	A - 44	2
146453001	A - 46	2
146454001	A - 47	2
146457001	A - 60	4
146460001	A - 70	4
146473001	B - 7	6
146476101	D - 1	8
146478001	D - 1-4	8
146479001	D - 3	8
146480001	D - 9	8
146482001	D - 9-3	8
146494001	D - 26-1	8
146495001	D - 28	8
146511100	C - 1	6
146512101	C - 5	6
146515000	C - 8	6
146516000	C - 11	6
146521001	E - 2	10
146522001	E - 13-1	10
146523001	E - 17	10
146524001	E - 20	10

CODE	REF.NO.	PAGE
146525001	E - 25	10
146526001	E - 26-2	10
146527001	E - 28	10
146528001	F - 1	18
146529001	F - 1-11	18
146530001	F - 1-13	18
146531001	F - 1-14	18
146532001	F - 2	18
146533001	F - 5	18
146534001	F - 7	18
146536001	F - 10	18
146537000	F - 12	18
146538001	F - 13	18
146539000	F - 15	18
146540000	F - 16	18
146541001	F - 20-1	18
146544000	F - 20-1-2	18
146547000	F - 29	18
146548101	F - 30	18
146549001	F - 32	18
146550001	F - 44	20
146554001	F - 20-6	18
146555001	F - 20-7	18
146556001	F - 49	20
146558001	F - 53	20
146559001	F - 54	20
146560101	F - 55	20
146561001	F - 59-1	20
146562001	F - 59-3	20
146563001	F - 60	20
146564001	F - 62	20
146565001	F - 63	20
146566001	F - 64	20
146580001	G - 24	22
146581001	G - 4	22
	Q - 11	34
146582001	G - 10	22
146584001	G - 18	22
146585001	G - 19	22
146586000	G - 21	22
146587201	H - 1-1	24
146588001	H - 1-1-1	24
	H - 1-2-1	24
146589001	H - 1-1-3	24
	H - 1-2-3	24
146590001	H - 1-1-5	24
	H - 1-2-5	24
146592001	H - 1-1-28	24
	H - 1-2-28	24
146594001	H - 16	26
146596001	P - 1-1	32
146597101	P - 1-2	32
146598001	P - 1-3	32
146599001	P - 1-4	32
146602001	Q - 9	34
146603301	Q - 13	34
146611301	Q - 13	34
146614001	R - 6	36
146615000	R - 8	36
146616000	R - 9	36
146617001	R - 11	36
146636201	S - 13	38
146647001	S - 1	38
146648001	T - 1	40
146649001	T - 3-1	40
146652001	T - 31-1	40
146653001	T - 32-1	40



CODE	REF.NO.	PAGE
146654001	T - 34-1	40
146700001	Z - 8	42
146706001	A - 16-2	2
146708000	A - 21	2
146709000	A - 22	2
146712001	A - 30	2
146713001	A - 32	2
146717101	A - 51	2
146718001	A - 76	4
146719001	A - 76	4
146724001	B - 1	6
146725002	D - 24	8
146726001	D - 34	8
146730001	D - 37-1	8
146731001	D - 37-1	8
146732001	D - 37-1	8
146733001	D - 37-1	8
146734001	D - 37-1	8
146735001	D - 37-1	8
146736001	D - 37-1	8
146737001	D - 37-1	8
146738000	C - 12	6
146739000	C - 12-1	6
146740000	C - 12-3	6
146741000	F - 21	18
146742001	F - 59-2	20
146745101	F - 67	20
146750101	F - 68	20
146754001	G - 13	22
146759001	N - 1-4	32
146760001	N - 1-10	32
146761001	P - 1	32
146762001	P - 1-8	32
146789001	E - 26-1	10
146883001	E - 37	10
146886002	E - 39-1-1	12
	E - 39-13-1	16
146887001	E - 39-1-4	12
	E - 39-11-4	16
	E - 39-12-4	16
	E - 39-13-4	16
	E - 39-2-4	12
	E - 39-3-4	12
	E - 39-4-4	12
	E - 39-5-4	12
	E - 39-6-4	14
	E - 39-7-4	14
	E - 39-8-4	14
146888002	E - 39-1-5	12
	E - 39-13-5	16
	E - 39-2-5	12
	E - 39-6-5	14
	E - 39-7-5	14
	E - 39-8-5	14
146890201	E - 39-5	12
146894001	E - 39-6-1	14
146897001	E - 39-12-1	16
146900001	E - 39-4-1	12
146914001	F - 52	20
146924000	A - 32-1	2
146926002	T - 27-1	40
146929001	T - 29	40
146974001	A - 79	4
146974002	A - 79	4
146974003	A - 79	4
146974004	A - 79	4
146974005	A - 79	4

CODE	REF.NO.	PAGE
146974006	A - 79	4
146974007	A - 79	4
146974008	A - 79	4
146974009	A - 79	4
146974010	A - 79	4
146974011	A - 79	4
146974014	A - 79	4
146974015	A - 79	4
146974017	A - 79	4
146974018	A - 79	4
146974019	A - 79	4
146974020	A - 79	4
146974021	A - 79	4
146974022	A - 79	4
146974023	A - 79	4
146974024	A - 79	4
146974025	A - 79	4
146974042	A - 79	4
146974043	A - 79	4
146974044	A - 79	4
146974054	A - 79	4
146974056	A - 79	4
146974057	A - 79	4
146974069	A - 79	4
146974070	A - 79	4
146974075	A - 79	4
146974076	A - 79	4
146974077	A - 79	4
147049002	T - 12-1-2	40
147049003	T - 12-2-2	40
147049004	T - 12-3-2	40
147211101	S - 21	38
147217000	S - 31	38
147318000	S - 52	38
	S - 56	38
147344001	T - 67	40
147361000	S - 53	38
147363000	S - 55	38
147440000	L - 5	30
147454001	E - 13-2	10
147480001	M - 4	30
147483001	M - 6	30
147485001	T - 3-2	40
147521001	S - 3	38
147523001	S - 3-4	38
147527001	S - 3-7	38
147528100	S - 3-8	38
147529001	S - 3-9	38
147629001	D - 12	8
147631001	D - 12-1	8
147672001	H - 12	26
	M - 8	30
147710101	N - 1	32
147712001	N - 1-3	32
147713001	N - 1-5	32
147773001	F - 20-1-1	18
147848101	B - 17	6
147893003	Z - 20	42
147919001	Z - 48-1	42
147919002	Z - 48-2	42
147933001	H - 1-1-15	24
	H - 1-2-15	24
147934001	Q - 15-1	34
147935001	Q - 15-3	34
147943001	A - 83	4
148033001	Q - 6-1	34
148034001	Q - 6-4	34

CODE	REF.NO.	PAGE
148042001	Z - 55-1	42
148084001	A - 54	2
148174000	F - 23	18
148281101	G - 25	22
	Z - 74	42
148294001	Q - 13-2	34
	Q - 20	34
148313001	E - 39-7-1	14
	E - 39-8-1	14
148314001	D - 37-1	8
148341001	G - 26-2	22
148343101	G - 28	22
148344001	G - 29	22
148348001	Z - 55	42
148354101	D - 37-2-1	8
148355001	D - 37-2-2	8
148369101	E - 10-2	10
148372001	E - 11	10
148379001	Q - 13-1	34
148387001	H - 1-2-18	24
148388001	H - 8-1	26
148389001	H - 8-3	26
148390001	H - 8-4	26
148391001	H - 10	26
148395001	H - 8	26
148425001	D - 1-1	8
	G - 1-1-1	22
	Q - 1-1	34
	R - 1-1	36
148427001	G - 1	22
148430101	Z - 36	42
148431201	Z - 56-1	42
148432001	Z - 56-2	42
148782001	R - 15	36
148797001	H - 14-5	26
148798001	H - 14-7	26
148815001	G - 8-2	22
148834001	F - 50	20
148925001	Z - 15	42
148984001	A - 28-5	2
148991001	A - 28	2
149170001	D - 9-1	8
	Q - 13-3	34
149171001	R - 12	36
149173001	Z - 9	42
149183001	E - 39-14-1	16
149524002	E - 39-2-1	12
149566001	H - 1-1-11	24
	H - 1-2-11	24
	T - 12-1-1	40
	T - 12-2-1	40
	T - 12-3-1	40
149568002	T - 12-1	40
149568003	T - 12-2	40
149568004	T - 12-3	40
149886000	F - 71	20
149887001	F - 72	20
149888000	F - 26	18
150106002	Z - 42-4	44
150145002	Z - 42-13	44
150172002	Z - 42-3	44
150174000	Z - 42-5	44
150179002	Z - 42-7-1	44
150180000	Z - 42-8	44
150182000	Z - 42-9	44
150185002	Z - 42-13-1	44
150188002	Z - 42-11-1	44

CODE	REF.NO.	PAGE
150189002	Z - 42-1	44
150307000	S - 42	38
150339001	N - 1-1-1	32
150550000	Z - 61-1	42
150553002	H - 1-1-20	24
	H - 1-2-20	24
150556002	H - 6	26
151017001	Z - 61	42
151059001	A - 59	4
151060000	A - 64	4
151173101	N - 1-1	32
151601002	T - 19	40
152194001	A - 28-6	2
153318101	Z - 68-2	44
153319001	Z - 68-1	44
153483001	E - 15	10
153544001	D - 37-2	8
153547101	E - 39-7	14
153549001	F - 67	20
154795001	H - 1-1-30	24
	H - 1-2-30	26
154829001	A - 34	2
154928000	C - 1-1	6
154969002	E - 39-1-7	12
	E - 39-11-5	16
	E - 39-12-5	16
	E - 39-13-7	16
	E - 39-2-7	12
	E - 39-3-5	12
	E - 39-4-5	12
	E - 39-6-7	14
	E - 39-7-7	14
	E - 39-8-7	14
154970201	E - 39-6	14
154972001	E - 39-10-5	14
	E - 39-9-5	14
154974001	E - 39-4	12
154975001	E - 39-10	14
154976101	E - 39-8	14
155196201	H - 14	26
155197001	H - 14-1	26
155198101	H - 14-2	26
155199101	H - 14-3	26
155201101	H - 14-9	26
155202001	H - 14-11	26
155203201	H - 14-12	26
155205001	H - 15	26
156558101	E - 39-1	12
156560001	E - 39-12	16
156562101	E - 39-2	12
159101000	Q - 18	34
159367001	E - 39-11	16
159369001	E - 39-11-1	16
159475001	F - 20	18
159476000	A - 63	4
159574101	T - 4-2	40
159636000	D - 20	8
159638001	D - 16	8
159639001	A - 72	4
159640000	A - 68	4
159686001	Q - 15-2	34
159884101	R - 13-2	36
180323001	R - 10	36
181031001	J - 1	28
181969003	A - 38	2
	F - 34	20
181995001	S - 3-6	38

CODE	REF.NO.	PAGE
181995002	H - 1-1-18	24
183161201	Z - 56	42
210973001	Z - 29	42
211964001	Z - 68-3	44

**brother**

**ブラザー工業株式会社**

**BROTHER INDUSTRIES, LTD. NAGOYA, JAPAN**

185110  
195511-701  
1989, 1

Printed in Japan/Gedruckt in Japan/Imprimé au Japan/Impreso en Japón

## Free Manuals Download Website

<http://myh66.com>

<http://usermanuals.us>

<http://www.somanuals.com>

<http://www.4manuals.cc>

<http://www.manual-lib.com>

<http://www.404manual.com>

<http://www.luxmanual.com>

<http://aubethermostatmanual.com>

Golf course search by state

<http://golfingnear.com>

Email search by domain

<http://emailbydomain.com>

Auto manuals search

<http://auto.somanuals.com>

TV manuals search

<http://tv.somanuals.com>